



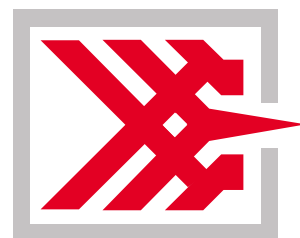
**MACCHINA DISEGNO TASCHE
E ATTACCA ETICHETTE**

**POCKET DESIGN AND LABEL
ATTACHMENT MACHINE**

1010

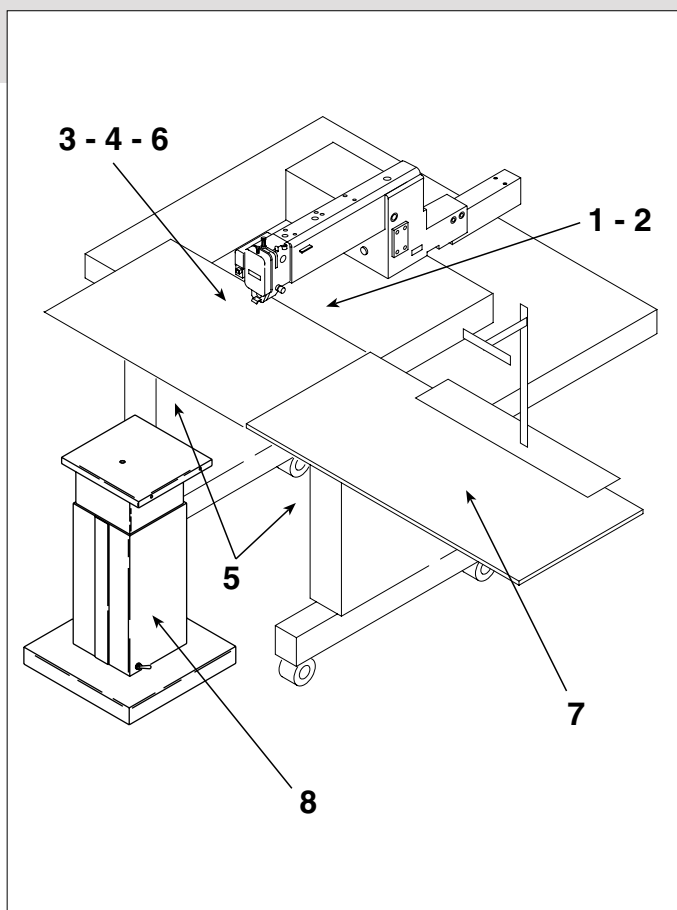
**V3L - V3D - V3DL -
V3DC - V3DCL - V3DCS**

VIBEMAC



**Componenti 1010 V3L - V3D -
V3DL - V3DC - V3DCL - V3DCS**

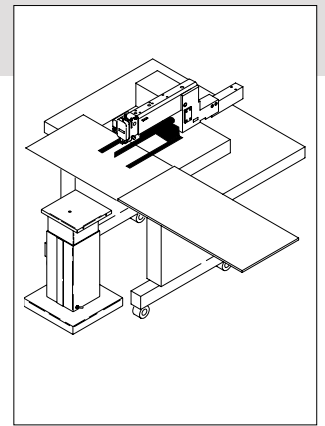
**Parts 1010 V3L - V3D - V3DL -
V3DC - V3DCL - V3DCS**



TAV. 1	Apparecchiatura etichette	Label movement device
TAV. 2	Apparecchiatura ricamo	Embroidery movement device
TAV. 3	Kit etichette Kit grande regolabile Kit piccolo	Label kit Large adjustable kit Small kit
TAV. 4	Kit ricamo	Embroidery kit
TAV. 5	Tavolo e sostegno	Table and stand
TAV. 6	Componenti testa	Sewing head components
TAV. 7	Piano caricamento	Loader device
TAV. 8	Impilatore	Stacker

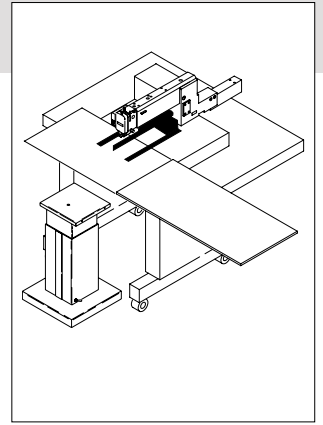
Apparecchiatura etichette

Label movement device



N. pos.	Codice.	Denominazione	Description
1	AS1201F-M5-04	RACCORDO	CONNECTOR
2	M5S	SEGHER	SEGER
3	18320	CILINDRO 16X12	16X12 CYLINDER
4	M6D	DADO	NUT
5	2516-008	BOCCOLA PER CILINDRO	CYLINDER BUSH
6	MIT4-1	PERNO A PALLA ATTACCO CILINDRO	CYLINDER ATTACHMENT BALL PIN
7	M6X8G	GRANI	GRUB SCREWS
8	M5X105P	PUNZONE	SHAFT
9	M6X16BS	VITE A BRUGOLA SVASATA	COUNTERSUNK ALLEN SCREW
10	M3X10B	VITE A BRUGOLA	ALLEN SCREW
11	M6X25G	GRANO	GRUB SCREW
12	M6DAUT	DADO AUTOBLOCCANTE	SELF-LOCKING NUT
13	304-007	ATTACCO FISSO PER PIASTRA MOBILE	MOVABLE PLATE FASTENER
14	M6RB	RONDELLA BOMBATA	CONVEX WASHER
15	ETI-0014	FERMO DI BATTUTA PISTONE	PISTON STROKE LIMIT STOP
16	18200-82	CILINDRO	CYLINDER
17	MEV-2	VALVOLA	VALVE
18	M-5ALU-4	RACCORDO	CONNECTOR
19	ETI-0012	BRACCIO PIASTRA MOBILE SUPERIORE	UPPER MOVABLE PLATE ARM
20	M5X10G	GRANO	GRUB SCREW
21	M5DC	DADO CIECO	CAP NUT
22	304-008	BLOCCAGGIO CILINDRO CENTRALE	CENTRAL CYLINDER BLOCKER
23	M5X125P	PUNZONE	PUNCH
24	PAP0510P10	CUSCINETTO	BUSH
25	304-005	BLOCCO PER PIASTRA MOBILE	MOVABLE PLATE BLOCKER
26	M3X8B	VITE A BRUGOLA	ALLEN SCREW
27	304-004	SUPPORTO PER CILINDRI	CYLINDER SUPPORT
28	M4X20B	VITE A BRUGOLA	ALLEN SCREW
29	RIC-0111	ALBERO 10X390	10X390 SHAFT
30	304-01AD	SUPPORTO CILINDRI DX	RIGHT CYLINDER HOLDER
30A	304-01AS	SUPPORTO CILINDRI SX	LEFT CYLINDER HOLDER
31	M5X36SP	SPINA	PIN
32	M5X35B	VITE A BRUGOLA	ALLEN SCREW
33	M5X8G	GRANO	GRUB SCREW
34	M5X5G	GRANO	GRUB SCREW
35	M4X4G	GRANO	GRUB SCREW
36	M4X6G	GRANO	GRUB SCREW
37	ETI-0013	PIASTRA DI BASE PRINCIPALE	MAIN BASE PLATE
38	M-5UT	RACCORDO	CONNECTOR
39	AS1301F-M5-04	RACCORDO	CONNECTOR
40	304-015	PERNO LUNGO PER PISTONI	LONG PISTON PIN
41	304-015A	PERNO PER PISTONCINI ALZATA BRACCI	PIN FOR ARM LIFT PISTONS
42	RIC-0105	BRACCIO MOBILE	MOBILE ARM
43	MIT325	TESTA UNIBALL	UNIBALL HEAD
44	M6DC	DADO CIECO	CAP NUT
45	304-003	LAMA COLLEGAMENTO BRACCI MOBILI	MOVABLE ARM CONNECTION STRIP
46	M6X20BL	BULLONE	BOLT
47	GMZB22M5	VOLANTINO	HANDWHEEL
48	M6X30G	GRANO	GRUB SCREW
49	R811	MODULO VALVOLA CLIPPARD	CLIPPARD VALVE MODULE
50	M-5AU-4	RACCORDO	CONNECTOR
51	MIT4-2	PERNO A PALLA ATTACCO CILINDRO FORATO	PERFORATED CYLINDER ATTACHMENT BALL PIN
52	M5X36P	PUNZONE	PUNCH
53	M4X10SP	SPINA	PIN
54	M5X6BB	VITE A BRUGOLA BOMBATA	CONVEX ALLEN SCREW
55	RIC-0112	LEVETTA CARRO	CARRIAGE LEVER
56	RIC-0114	MOLLA	SPRING
57	304-01BD	SUPPORTO ALBERO DX	RIGHT SHAFT HOLDER
57A	304-01BS	SUPPORTO ALBERO SX	LEFT SHAFT HOLDER
58	M4X16B	VITE A BRUGOLA	ALLEN SCREW
59	M5X20G	GRANO	GRUB SCREW
60	M5DF	DADO FLANGIATO	FLANGED NUT

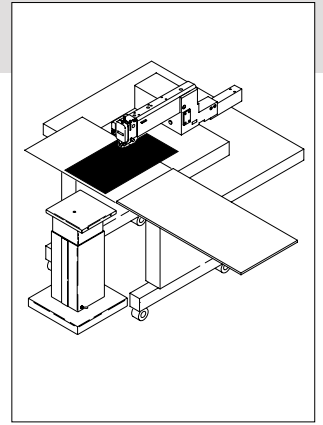
Apparecchiatura ricamo Embroidery movement device



N. pos.	Codice.	Denominazione	Description
1	304-015A	PERNO PER PISTONCINI ALZATA BRACCI	PIN FOR ARM LIFT PISTONS
2	M5S	SEGHER	SEGER
3	18320	PISTONE	PISTON
4	M6D	DADO	NUT
5	MIT79	BOCCOLA PER CILINDRO	CYLINDER BUSH
6	M-5ALU-4	RACCORDO	ELBOW CONNECTOR
7	MIT4	PERNO A PALLA ATTACCO CILINDRO	CYLINDER ATTACHMENT BALL PIN
8	M5X10B	VITE A BRUGOLA	ALLEN SCREW
9	M5X36SP	SPINA	PIN
10	PAP0510P10	CUSCINETTO	BUSH
11	304-002D	BRACCIO MOBILE MASCHERA PRINCIPALE DESTRA	RIGHT MAIN MASK MOVABLE ARM
12	M6DC	DADO CIECO	CAP NUT
13	MIT325	TESTA UNIBALL	UNIBALL HEAD
13A	M6X30G	GRANO	GRUB SCREW
14	RIC-0002	LAMA COLLEGAMENTO BRACCI MOBILI	MOVABLE ARM CONNECTION STRIP
15	M6X20BL	BULLONE	BOLT
16	M-5AU-4	RACCORDO	NIPPLE CONNECTOR
17	M-5UT	RACCORDO	CONNECTOR
18	AS1201F-M5-04	RACCORDO	CONNECTOR
19	M4X4G	GRANO	GRUB SCREW
20	M5X35B	VITE A BRUGOLA	ALLEN SCREW
21	304-01AD	SUPPORTO CILINDRI DX	RIGHT CYLINDER HOLDER
21A	304-01AS	SUPPORTO CILINDRI SX	LEFT CYLINDER HOLDER
22	M5X5G	GRANO	GRUB SCREW
23	M5X8G	GRANO	GRUB SCREW
24	M5X10BS	VITE A BRUGOLA SVASATA	COUNTERSUNK ALLEN SCREW
25	M5X6BB	VITE A BRUGOLA BOMBATA	CONVEX ALLEN SCREW
26	M4X14SP	SPINA	PIN
27	RIC-0001	PIASTRA DI BASE PRINCIPALE	MAIN BASE PLATE
28	GMZB22M5	VOLANTINO	HANDWHEEL
29	RIC-0111	ALBERO 10X390	10X390 SHAFT
30	304-002S	BRACCIO MOBILE MASCHERA PRINCIPALE SINISTRA	LEFT MAIN MASK MOVABLE ARM
31	R811	MODULO VALVOLA CLIPPARD	CLIPPARD VALVE MODULE
32	304-01BD	SUPPORTO ALBERO DX	RIGHT SHAFT HOLDER
32A	304-01BS	SUPPORTO ALBERO SX	LEFT SHAFT HOLDER
33	RIC-0112	LEVETTA CARRO	CARRIAGE LEVER
34	RIC-0114	MOLLA	SPRING
35	M4X16B	VITE A BRUGOLA	ALLEN SCREW
36	M5X20G	GRANO	GRUB SCREW
37	M5DF	DADO FLANGIATO	FLANGED NUT

TAV. 3

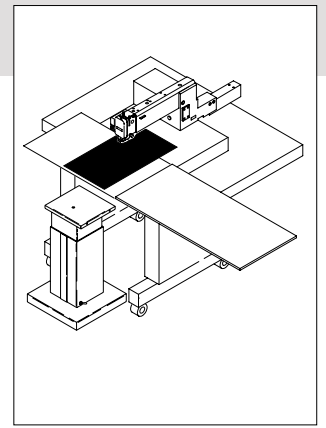
Kit etichette / Kit grande regolabile / Kit piccolo Label kit / Large adjustable kit / Small kit



N. pos.	Codice.	Denominazione	Description
1	GMZB22M6	POMELLO	KNOB
2	MIT22	DISTANZIALE IN GOMMA	RUBBER SPACER
3	MIT13	BOCCOLE GUIDA IN ALLUMINIO	ALUMINIUM GUIDE BUSHES
4	ETI-005C	ARCHETTO IN AVIONAL STANDARD	STANDARD AVIONAL BOW SHAPE
5	M4X8B	VITE A BRUGOLA	ALLEN SCREW
6	M4R	RONDELLA	WASHER
7	M30X6BS	VITE A BRUGOLA SVASATA	COUNTERSUNK ALLEN SCREW
8	ETI-011D	MASCHERA REGOLABILE GRANDE	LARGE ADJUSTABLE MASK
9	CH4X4X20	CHIAVETTA 4X4X20	4X4X20 KEY
10	304-014	ATTACCO PIATTELLO LEXAN MOBILE	LEXAN MOVABLE PLATE FASTENER
11	ETI-011A	PIATTELLO CENTRALE LEXAN	LEXAN CENTRAL PLATE
12	M4X6BS	VITE A BRUGOLA SVASATA	COUNTERSUNK ALLEN SCREW
13	M3X5T	VITE A TAGLIO	SLOTTED SCREW
14	M3RT	RONDELLA A TAZZA	CUP WASHER
15	ETI-0010	BATTUTA PANTALONE	TROUSER STOP
16	ETI-0009	SPESSORE BATTUTA PANTALONE	TROUSER STOP SHIM
17A	ETI-004C	PIATTO INOX ETICHETTA GRANDE	STAINLESS STEEL PLATE LARGE LABEL
17B	ETI-004B	PIATTO INOX ETICHETTA PICCOLO	STAINLESS STEEL PLATE SMALL LABEL
18	M3X6BS	VITE A BRUGOLA SVASATA	COUNTERSUNK ALLEN SCREW
19A	ETI-019A	LEXAN INOX ETICHETTA GRANDE	LEXAN STAINLESS STEEL LARGE LABEL
19B	ETI-019B	LEXAN INOX ETICHETTA PICCOLO	LEXAN STAINLESS STEEL SMALL LABEL
20	ETI-011E	MASCHERA REGOLABILE PICCOLA	SMALL ADJUSTABLE MASK
21	M4X5BS	VITE A BRUGOLA SVASATA	COUNTERSUNK ALLEN SCREW

TAV. 4

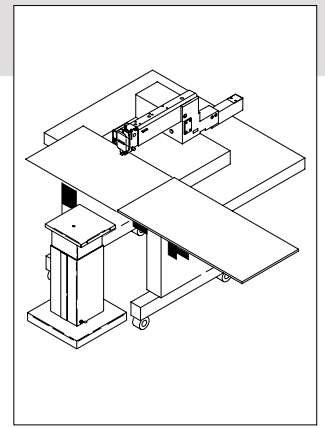
Kit ricamo Embroidery kit



N. pos.	Codice.	Denominazione	Description
1	RIC-0020	MASCHERA IN LEXAN	LEXAN MASK
2	RIC-020A	MASCHERA IN GOMMA	RUBBER MASK
3	M4X3T	VITE A TAGLIO	SLOTTED SCREW
4	M3X6BS	VITE A BRUGOLA SVASATA	COUNTERSUNK ALLEN SCREW
5	MIT313	SUPPORTO PIASTRINA FISSAGGIO MASCHERA IN LEXAN	LEXAN MASK FASTENER PLATE SUPPORT
6	RAGGIO	RAGGIO	SPOKE
7	M4X6BS	VITE A BRUGOLA SVASATA	COUNTERSUNK ALLEN SCREW
8	GMZB22M6	POMELLO	KNOB
9	MIT22	DISTANZIALI IN GOMMA	RUBBER SPACERS
10	MIT13	BUSSOLE GUIDA ALLUMINIO	ALUMINIUM GUIDE BUSH
11	MIT68	VITE A BRUGOLA SVASATA	COUNTERSUNK ALLEN SCREW
12	MIT17C	MASCHERA SUPPORTO RICAMO	EMBROIDERY SUPPORT MASK
13	M4X4BB	VITE A BRUGOLA BOMBATA	CONVEX ALLEN SCREW
14	M4RM	RONDELLA MAGGIORATA	OVERSIZE WASHER
15	RIC-0003	PIATTO IN INOX PER RICAMO	STAINLESS STEEL PLATE FOR EMBROIDERY
16	RIC-0071	LEXAN PIATTO INOX	LEXAN STAINLESS STEEL PLATE
17	AMF-0058	PIATTO IN INOX PUNTO ORIGINE MACCHINA	MACHINE ORIGINAL POINT STAINLESS STEEL PLATE
18	2650-051	LAMETTA FERMA LEXAN RICAMO	LEXAN EMBROIDERY FASTENER
19	MIT17D	MASCHERA RICAMO IN AVIONAL	AVIONAL EMBROIDERY MASK

TAV. 5

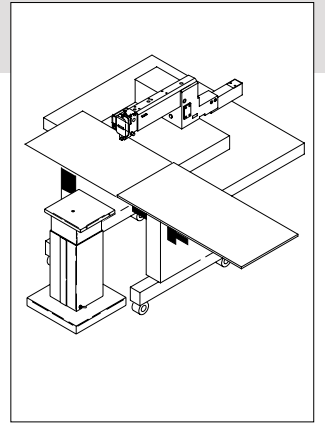
Tavolo e sostegno Table and stand



N. pos.	Codice.	Denominazione	Description
1	R0715	PISTOLA ARIA	AIR GUN
2	50 6/4 - 1/4	RACCORDO	CONNECTOR
3	TRS64	TUBO SPIRALE RILSAN 6X4	6x4 RILSAN SPIRAL TUBE
4	C2 6/4-1/8	RACCORDO	CONNECTOR
5	2525 1/8-36	RACCORDO	CONNECTOR
6	GMLB70M16	POMELLO	KNOB
7	M16D	DADO	NUT
8	RIC-0084	VASSOIO PORTATASCHE M/C RICAMO	EMBROIDERY POCKET-HOLDER TRAY
9	M8X70BB	FISSA VASSOIO (CON IL BANCALE MITSUBISHI)	TRAY FASTENER (WITH MITSUBISHI STAND)
10	R07-100-RNKG	VALVOLA REGOLATORE	ADJUSTMENT VALVE
11	804 4 - 1/8	RACCORDO	CONNECTOR
12	A2 1/8 - 1/8	RACCORDO	CONNECTOR
13	R1 4 - 1/8	RACCORDO	CONNECTOR
14	TTE 8	TAPPO	CAP
15	A5 1/8-1/8	RACCORDO	CONNECTOR
16	TAV-1010	TAVOLO IN LEGNO	WOODEN TABLE
17	TA2005	SOSTEGNO IN FERRO	IRON SUPPORT
18	RIC-0097	PORTA CONSOL	CONSOLE HOLDER
19	1650/067	RONDELLA IN VULCOLAN	VULCOLAN WASHER
20	RIC-0095	DISTANZIALE CILINDRO SCARICO	OFFLOAD CYLINDER SPACER
21	M3D	DADO	NUT
22	SY3120-5A-C6	VALVOLA	VALVE
23	OR2031	ANELLO GUARNIZIONE	O RING
24	GRUPPO	PORTA SPOLETTE	BOBBIN HOLDER
25	RIC-0018	SUPPORTO ELETTROVALVOLA	SOLENOID VALVE SUPPORT
26	M5X10BB	VITE BRUGOLA BOMBATA	CONVEX ALLEN SCREW
27	11752-3	RACCORDO IN OTTONE	BRASS CONNECTOR
28	M-5AU-4	RACCORDO	CONNECTOR
29	R111	MODULO BASE CLIPPARD TIPO R111	CLIPPARD TYPE R111 BASE MODULE
30	1650/956	SUPPORTO MICRO	MICRO SWITCH HOLDER
31	M4R	RONDELLA	WASHER
32	M4X40TPC	VITE A TESTA PIANA CACCIAVITE	FLAT HEAD SCREW
33	M4X20BB	VITE A BRUGOLA BOMBATA	CONVEX ALLEN SCREW
34	M3X10SP	SPINA	PIN
35	804 8 1/8	RACCORDO	CONNECTOR
36	FR 1/4	RIDUTTORE DI PRESSIONE	PRESSURE REDUCER
37	MMO/6	MANOMETRO DA 6	6 PRESSURE GAUGE
38	A2 1/8 - 1/4	RACCORDO	CONNECTOR
39	760260100	ELETTROVALVOLA	SOLENOID VALVE
40	804 8 1/8	RACCORDO A CURVA	CURVED CONNECTOR
41	CA1	CONNETTORE CABLATO	CABLED CONNECTOR
42	SA12 24AC	BOBINA	BOBBIN
43	R1 6 -1/4	RACCORDO	CONNECTOR
44	804 8 1/4	RACCORDO A CURVA	CURVED CONNECTOR
45	A13 1/4	RACCORDO	CONNECTOR
46	SR8	SILENZIATORE A SFERA	ROUND SILENCER
47	M012/1650	INTERRUTTORE	SWITCH
48	MS49	MICRO INTERRUTTORE	MICRO SWITCH
49	RIC-0065	LAMA IMPILA TASCHE	POCKET STACKING PLATE
50	M6X25TE	VITE A TESTA ESAGONALE	HEXAGON SCREW
51	M3X10BB	VITE A BRUGOLA BOMBATA	CONVEX ALLEN SCREW
52	RIC-0061	SUPPORTO CILINDRO SCARICO	OFFLOAD CYLINDER SUPPORT
53	18200/C	CILINDRO CIRCOLARE 16/180	16/180 CIRCULAR CYLINDER
54	CP4	COPRI MICRO	MICRO SWITCH COVER
55	M4X20B	VITE A BRUGOLA	ALLEN SCREW
56	RIC-0064	PERNO GUIDA ANGOLARE	ANGLE BAR GUIDE PIN
57	M3X25B	VITE A BRUGOLA	ALLEN SCREW
58	RIC-0062	LAMA GUIDA PERNO SCARICO TASCA	POCKET OFFLOAD PIN GUIDE PLATE
59	SY3120-5LOU-C4	ELETTROVALVOLA	SOLENOID VALVE
60	M4X10B	VITE A BRUGOLA	ALLEN SCREW
61	M6R	RONDELLA	WASHER
62	M4X12B	VITE A BRUGOLA	ALLEN SCREW
63	RIC-0098	LAMA COLLEGAMENTO CILINDRO SCARICO	OFFLOAD CYLINDER CONNECTION PLATE

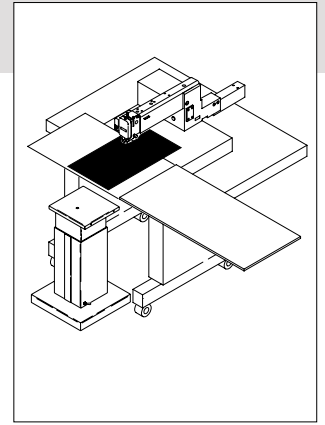
TAV.5

Tavolo e sostegno Table and stand



N. pos.	Codice.	Denominazione	Description
64	SY100-30-4A-20	CONNETTORE CON CAVO	CONNECTOR WITH CABLE
65	RIC-0067	ANGOLARE FISSA LAMA IMPILATORE	STACKER PLATE FIXING ANGLE BAR
66	M3RT	RONDELLA A TAZZA	CUP WASHER

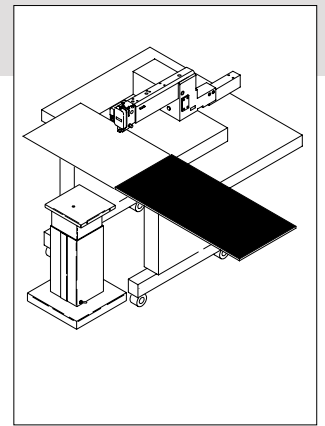
Componenti testa
Sewing head components



N. pos.	Codice.	Denominazione	Description
1	RIC-0065	CARTER PROTEZIONE IN LEXAN SINISTRO	LEXAN SAFETY COVER LEFT
1A	RIC-0006D	CARTER PROTEZIONE IN LEXAN DESTRO	LEXAN SAFETY COVER RIGHT
2	M4X8T	VITE A TAGLIO	SLOTTED SCREW
3	RIC-0005	CARTER PROTEZIONE SINISTRO	LEFT SAFETY COVER
4	M4X6BS	VITE A BRUGOLA SVASATA	COUNTERSUNK ALLEN SCREW
5	RIC-0004	CARTER PROTEZIONE DESTRO	RIGHT SAFETY COVER
6	M4X12B	VITE A BRUGOLA	ALLEN SCREW
7	AMF-057A	LIVELLA PIANO SINGOLO	SINGLE SURFACE LEVEL
8	RIC-0011	PIANO MACCHINA	MACHINE SURFACE PLATE
9	AMF-0056	LIVELLA CORTA PIANO	SURFACE SHORT LEVEL
10	M5X25T	VITE A TAGLIO	SLOTTED SCREW
11	083C302	MOLLA	SPRING
12	RIC-0016	LEVA BLOCCAGGIO PIANO	SURFACE PLATE BLOCKING LEVER
13	M5X40G	GRANO	GRUB SCREW
14	M6X15BS	VITE A BRUGOLA SVASATA	COUNTERSUNK ALLEN SCREW
15	RIC-0015	PERNO FISSAGGIO PIANO	SURFACE PLATE FIXING PIN
16	M5D	DADO	NUT
17	M6R	RONDELLA	WASHER
18	M6D	DADO	NUT
19	RIC-0017	SEDE PERNO FISSAGGIO PIANO	SURFACE PLATE FIXING PIN HOUSING
20	RIC-014S	SUPPORTO SOSTEGNO PIANO CAMBIO RAPIDO SINISTRO	LEFT RAPID CHANGE SURFACE HOLDER SUPPORT
21	M6RT	RONDELLA A TAZZA	CUP WASHER
22	M6X20BL	BULLONE	BOLT
23	RIC-014D	SUPPORTO SOSTEGNO PIANO CAMBIO RAPIDO DESTRO	RIGHT RAPID CHANGE SURFACE HOLDER SUPPORT
24	AMF-0057	LIVELLA LUNGA PIANO	SURFACE LONG LEVEL
25	M4X6B	VITE A BRUGOLA	ALLEN SCREW
26	RIC-007S	SUPPORTO SOSTEGNO SX FISSO	LEFT FIXED SUPPORT
27	RIC-007D	SUPPORTO SOSTEGNO DX FISSO	RIGHT FIXED SUPPORT
28	AMF-0050	SPESSORE SENSORE ASSE Y	SENSOR THICKNESS FOR Y-AXIS
29	V3-0001	SPESSORE IN OTTONE	BRASS THICKNESS
30	MIT-300	SUPPORTO SENSORE ROTTURA FILO	BREAK THREAD SENSOR SUPPORT
31	MIMPA35TS	SENSORE ROTTURA FILO	BREAK THREAD SENSOR

Piano caricamento

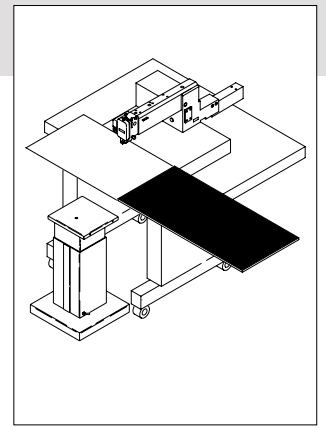
Loader device



N. pos.	Codice.	Denominazione	Description
1	RIC-0060	LAMA CHIUSURA FESSURA PASSAGGI	PASSAGE SLOT CLOSURE PLATE
2	M20S	MOLLA	SPRING
3	M4X35ST	VITE A TAGLIO SVASATE	SLOTTED COUNTERSUNK SCREW
4	M5X20BB	VITE A BRUGOLA BOMBATA	CONVEX ALLEN SCREW
5	RIC-0059	CHIUSURA PIANO RICAMATRICE	EMBROIDERY SURFACE CLOSURE
6	M4X12ST	VITE A TAGLIO SVASATA	SLOTTED COUNTERSUNK SCREW
7	M5X10BB	VITE A BRUGOLA BOMBATA	CONVEX ALLEN SCREW
8	RIC-0028	PERNO FISSAGGIO CILINDRO	CYLINDER FIXING PIN
9	SEGHER 1	SEGHER	SEGER
10	RIC-0083	LAMETTA CHIUSURA FISSAGGIO PIANO	SURFACE FIXING CLOSURE PLATE
11	804 6 1/8	RACCORDO	CONNECTOR
12	25N2A25A300	CILINDRO DI CARICAMENTO	LOADING CYLINDER
13	M4RM	RONDELLA MAGGIORATA	OVERSIZE WASHER
14	MV32	MICROINTERRUTTORE	MICROSWITCH
15	M4X20BB	VITE BRUGOLA BOMBATA	CONVEX ALLEN SCREW
16	RIC-0108	CARRO TRASPORTO TASCA FIBROIDE DX	CARRIAGE FOR FIBROID POCKET TRANSPORT (RIGHT)
16A	RIC-0109	CARRO TRASPORTO TASCA FIBROIDE SX	CARRIAGE FOR FIBROID POCKET TRANSPORT (LEFT)
17	M8D	DADO	OVERSIZE NUT
18	M8R	RONDELLA	WASHER
19	RIC-0025	BLOCCHETTO FISSAGGIO PIANO	SURFACE FIXING BLOCK
20	RIC-019A	BASE PIANO MACCHINA CON CARICAMENTO	MACHINE SURFACE BASE WITH LOAD
21	RIC-0023	PIANO DI SCORRIMENTO	SLIDING SURFACE
22	M5X10BB	VITE BRUGOLA BOMBATA	CONVEX ALLEN SCREW
23	M5RT	RONDELLA A TAZZA	CUP WASHER
24	RIC-0069	PIASTRA CARICAMENTO TASCA	POCKET LOADER PLATE
25	M4X10BB	VITE BRUGOLA BOMBATA	CONVEX ALLEN SCREW
26	GMVPZ22M525	POMELLO	KNOB
27	RIC-0090	PROLUNGA CONNETTORE CLIPPARD	CLIPPARD CONNECTOR EXTENSION
28	R811	MODULO VALVOLA CLIPPARD	CLIPPARD VALVE MODULE
29	M4D	DADO	NUT
30	M-5AU-4	RACCORDO DRITTO	STRAIGHT CONNECTOR
31	RIC-0056	PIASTRA POSIZIONAMENTO TASCA	POCKET POSITIONING PLATE
32	CNK03/IVV	CONNETTORE	CONNECTOR
33	RIC-0051	BATTUTA POSIZIONAMENTO TASCA	POCKET POSITIONING STOP
34	GMVPZ22M410	POMELLO	KNOB
35	M4X16BB	VITE A BRUGOLA BOMBATA	CONVEX ALLEN SCREW
36	M4RM	RONDELLA MAGGIORATA	OVERSIZE WASHER
37	MS30	MICRO INTERRUPTORE	MICRO SWITCH
38	804 4 1/8	RACCORDO	CONNECTOR
39	A2 1/8-1/8	RACCORDO	CONNECTOR
40	FD 3/8	VRS 1/8 ADIPRENE	VRS 1/8 ADIPRENE
41	1650/871	ESPANSIONE	CARRIAGE ROUND EXPANSION
42	SCO 604 1/8	VALVOLA REGOLAZIONE PORTATA	CAPACITY ADJUSTMENT VALVE
43	RIC-0072	STAFFE PORTA ESPANSIONI	EXPANSION HOLDER BRACKETS
44	M4X40TS	VITE A TAGLIO SVASATA	COUNTERSUNK SLOTTED SCREW
45	M4R	RONDELLA	WASHER
46	M4X20B	VITE A BRUGOLA	ALLEN SCREW
47	760227121	ELETTROVALVOLA	SOLENOID VALVE
48	SR8	SILENZIATORE A SFERA	ROUND SILENCER
49	2905 1/8	BOCCOLA SILENZIATRICE	SILENCER BUSHING
50	RFU482	REGOLATORE DI PORTATA	CAPACITY ADJUSTER
51	AS1201F-M5-04	REGOLATORE FLUSSO "L"	"L" FLOW ADJUSTER
52	M4X8BB	VITE A BRUGOLA BOMBATA	CONVEX ALLEN SCREW
53	M3X5G	GRANO	GRUB SCREW
54	2650/504	SPINA	PIN
55	RIC-0089	BLOCCHETTO PORTA PALLOTTOLA	BALL HOLDER BLOCK
56	MIT96	MOLLA	SPRING
57	OR108	ANELLO GUARNIZIONE	O RING
58	1650/703A	PISTONCINO	PISTON
59	1650/708	SPINA	PIN
60	M4X16B	VITE BRUGOLA	ALLEN SCREW
61	1650/838R	SUPPORTO MOBILE PINZA	MOVABLE GRIPPER SUPPORT

TAV. 7

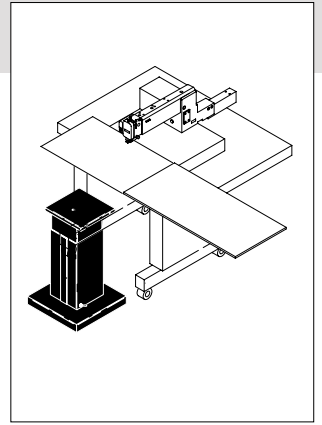
Piano caricamento Loader device



N. pos.	Codice.	Denominazione	Description
62	RIC-0066	PINZA SCARICO TASCHE	POCKET OFFLOAD GRIPPER
63	RIC-0024	PINZA CARICO-SCARICO RICAMO	EMBROIDERY LOAD/OFFLOAD GRIPPER
64	RIC-0091	TENDICINGHIA	BELT STRETCHER
65	6000ZZ	CUSCINETTO	BEARING
66	M4X16SP	SPINA	PIN
67	RIC-0057	PIASTRA FISSAGGIO PINZA E POSIZIONE	GRIPPER FIXING AND POSITIONING PLATE
68	CP4	CAPPUCCIO COPRI MICRO	MICROSWITCH COVER HOOD
69	R111	MODULO VALVOLA CLIPPARD	CLIPPARD VALVE MODULE
70	KQU04-00	RACCORDO	CONNECTOR
71	M8X20TE	BULLONE	BOLT
72	PAP0303P10	CUSCINETTO A STRISCIAMENTO	PLAIN BEARING

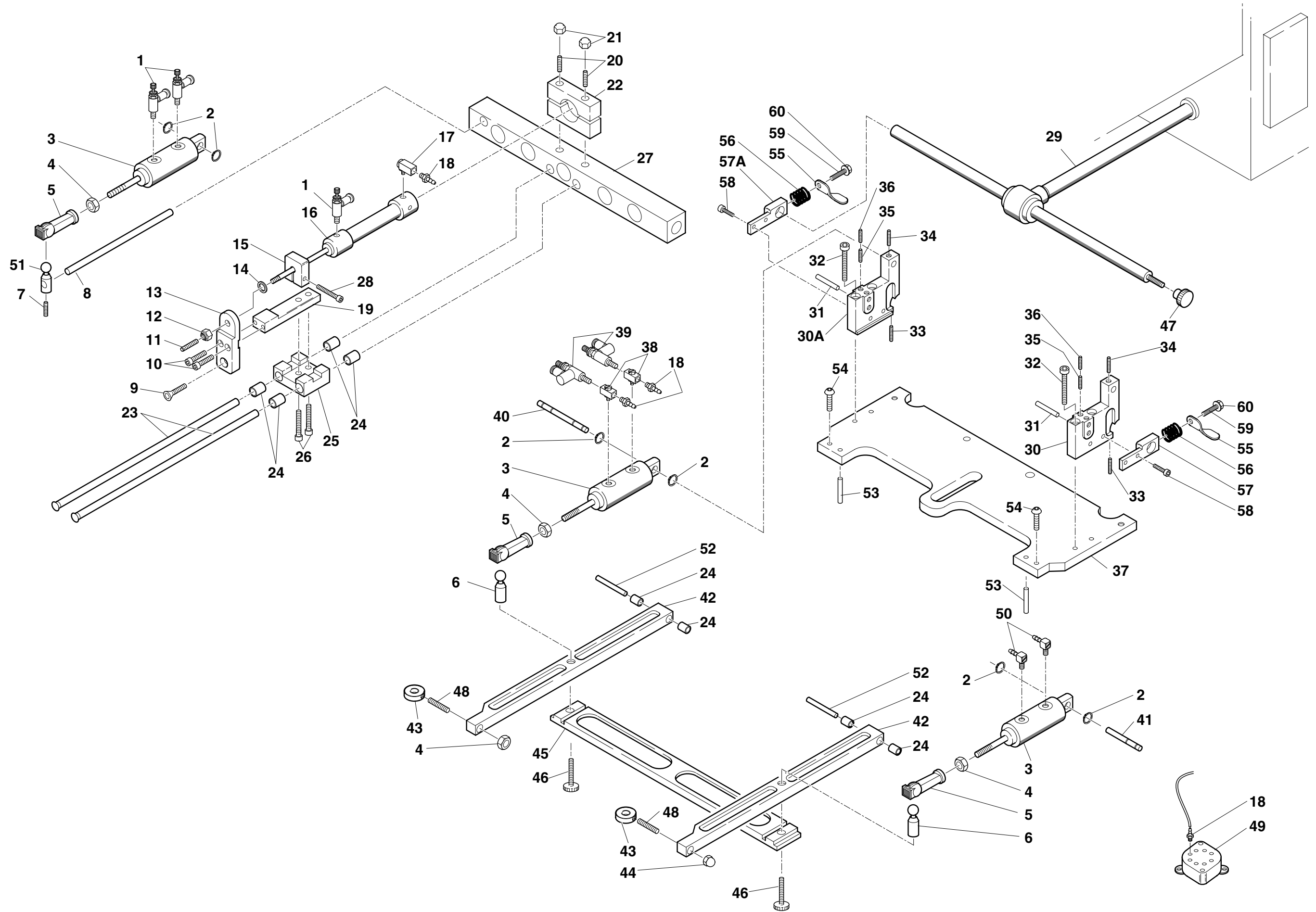
TAV. 8

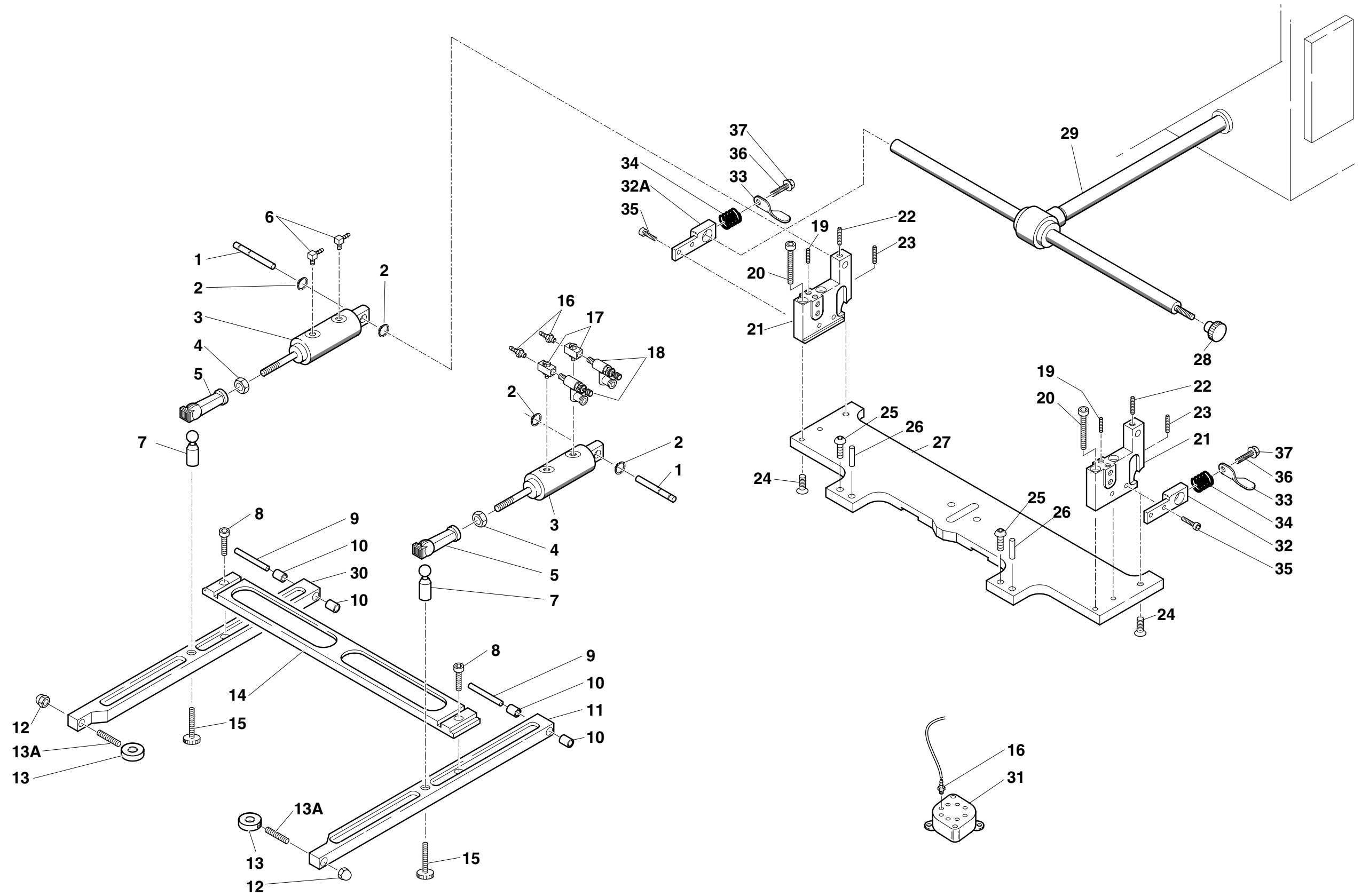
Impilatore Stacker



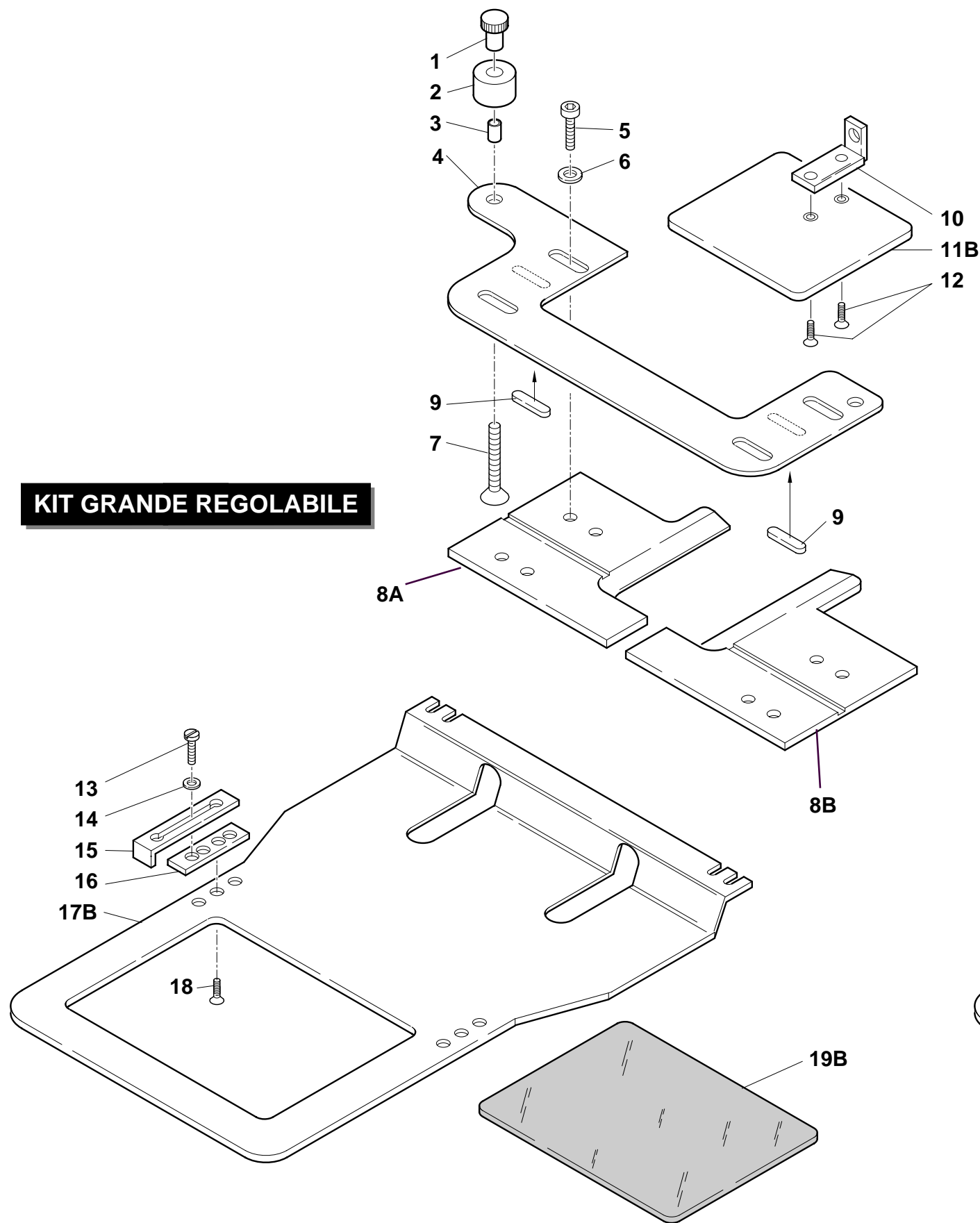
N. pos.	Codice.	Denominazione	Description
1	CNK03/IVV	CONNETTORE	CONNECTOR
2	M3X6B	VITE A BRUGOLA	ALLEN SCREW
3	R1 4-1/8	RACCORDO	CONNECTOR
4	A3 1/8-1/8	RACCORDO	CONNECTOR
5	TA 2017	SOSTEGNO IMPILATORE V3DCS	V3DCS STACKER SUPPORT
6	358-905	VALVOLA	VALVE
7	M8X20TE	VITE A TESTA ESAGONALE	HEXAGON SCREW
8	M8R	RONDELLA	WASHER
9	32/250	CILINDRO IMPILATORE	STACKER CYLINDER
10	CONNETTORE	CONNETTORE CAVAZZUTI	CAVAZZUTI CONNECTOR
11	M4X30B	VITE A BRUGOLA	ALLEN SCREW
12	MIT-326	VALVOLA CAVAZZUTI	CAVAZZUTI VALVE
13	25/98 24DC	BOBINA 2.5W 24VDC	2.5W 24VDC BOBBIN
14	1650/051	DADO FISSAGGIO BOBINA	BOBBIN FIXING NUT
15	OR2031	ANELLO GUARNIZIONE	O RING



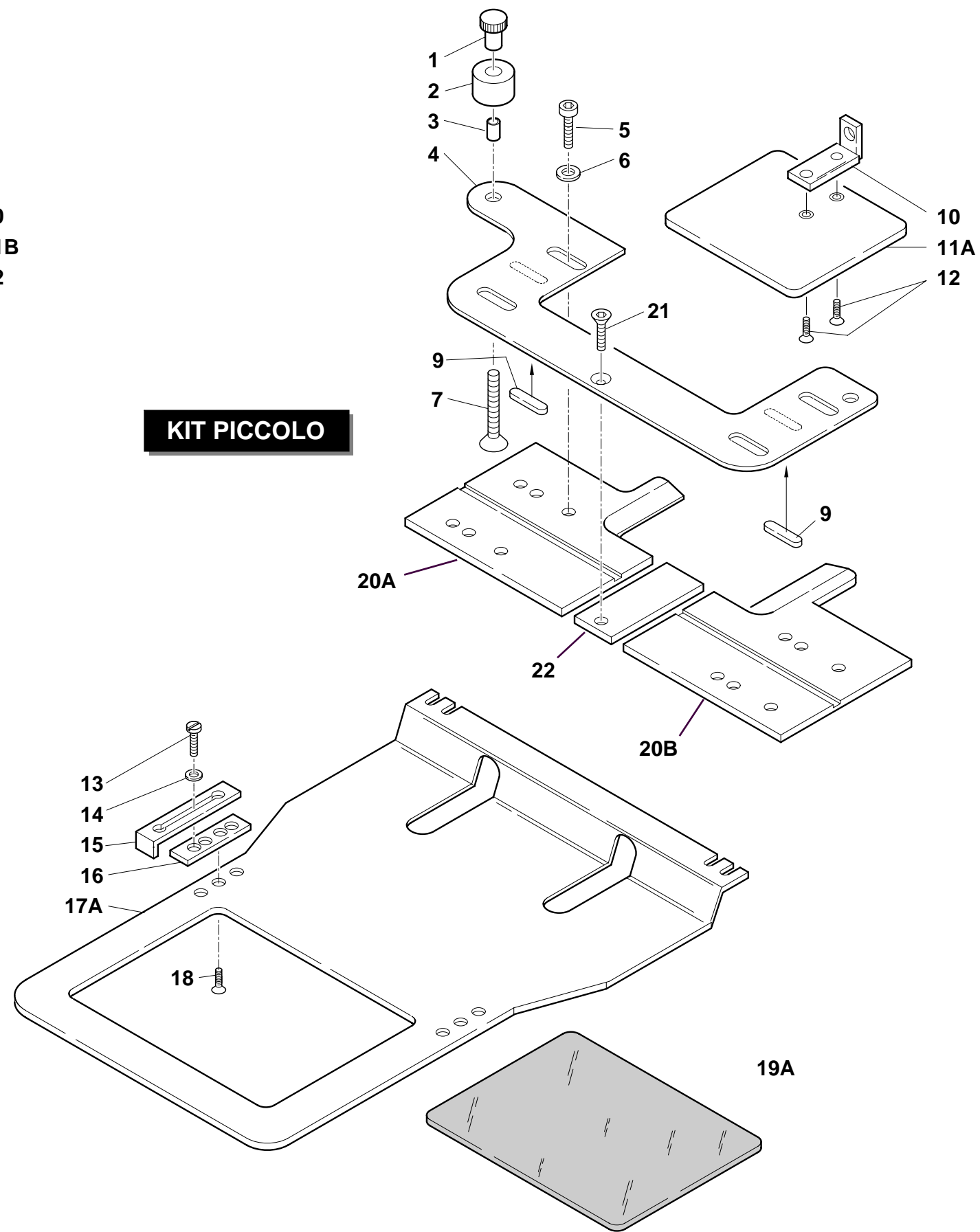




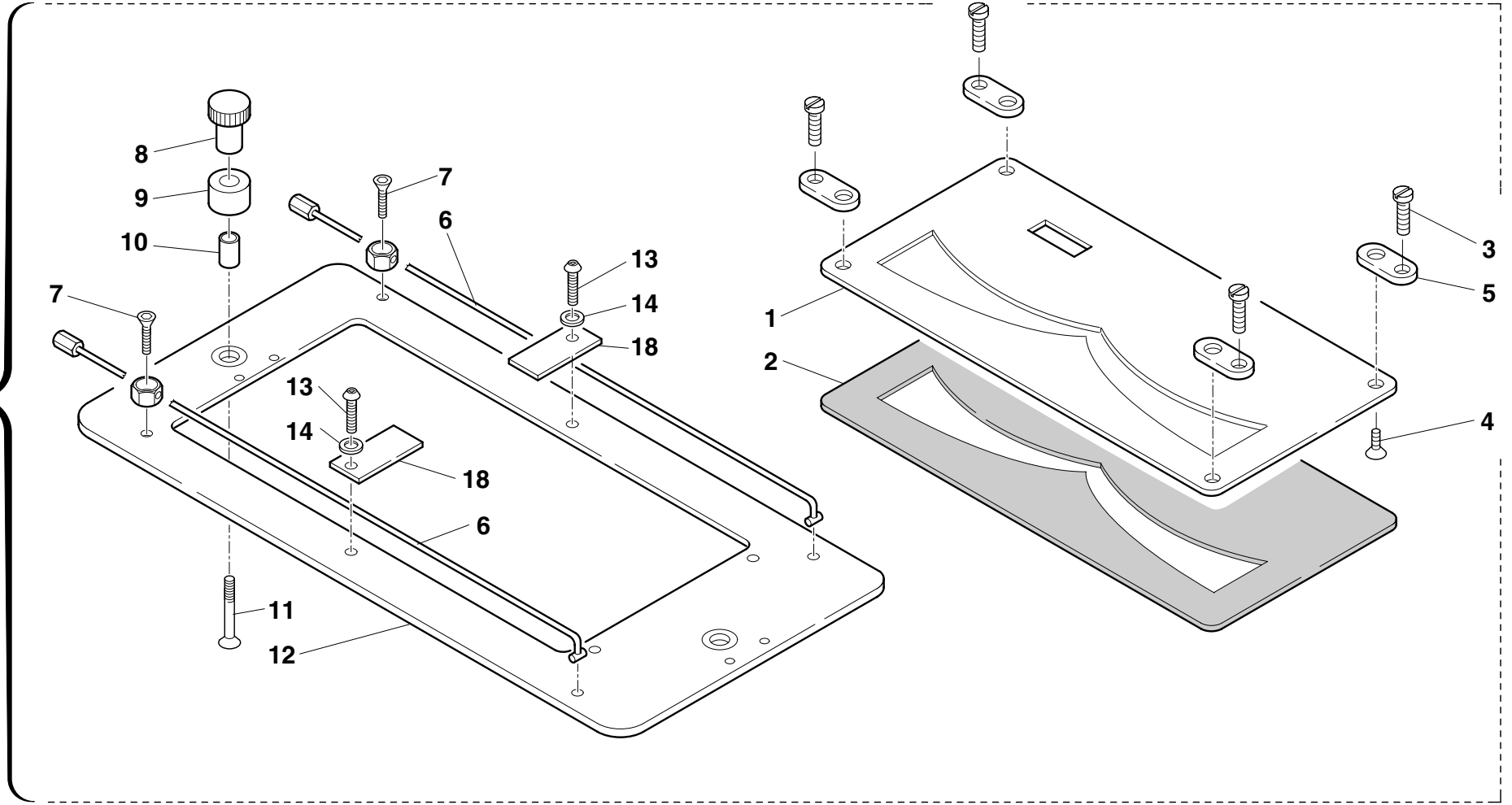
KIT GRANDE REGOLABILE



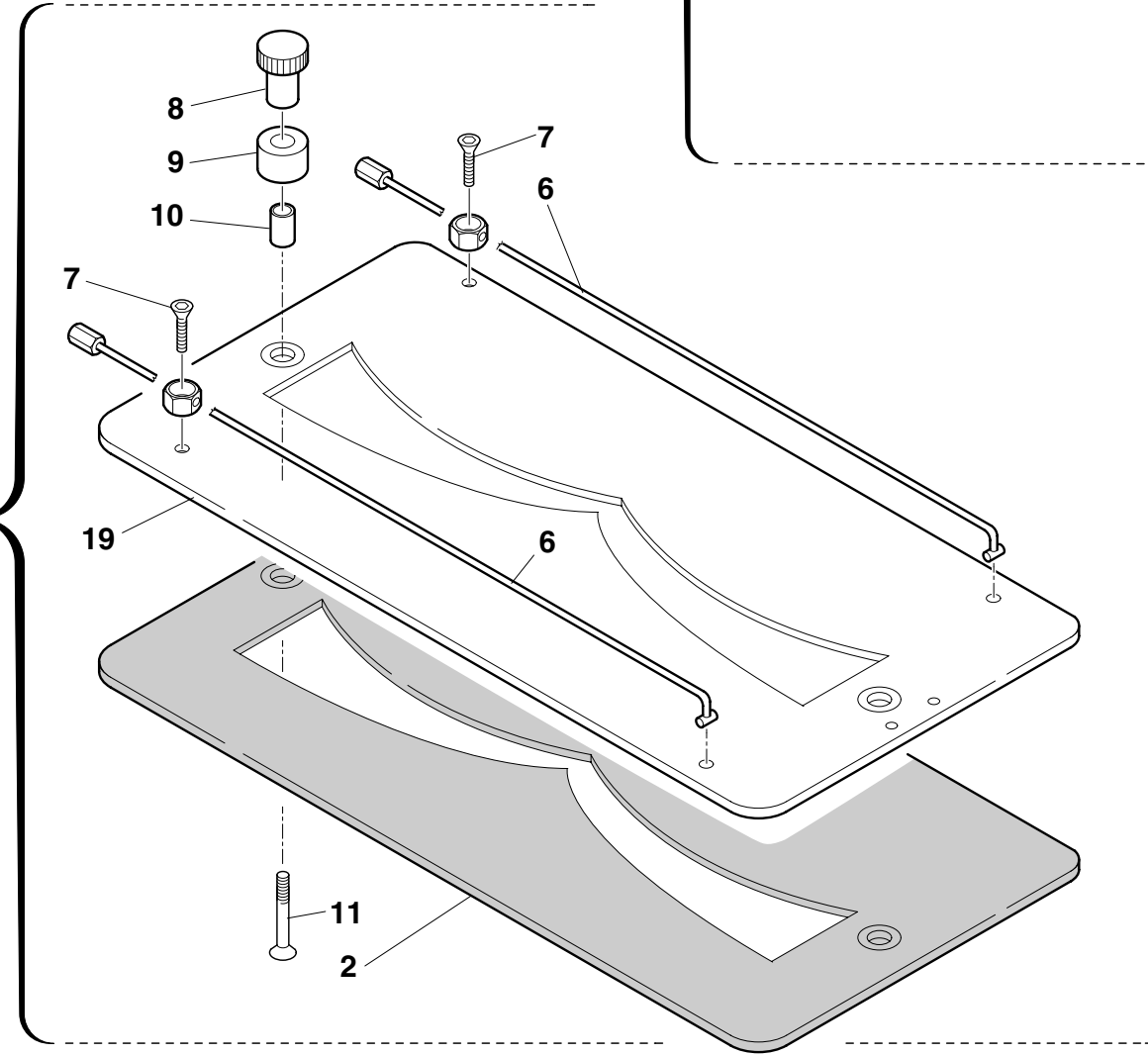
KIT PICCOLO



KIT LEXAN



KIT AVIONAL



KIT STANDARD

