

# JUKI®

Upper Looper Extra-high Throw Type  
Sewing Machine

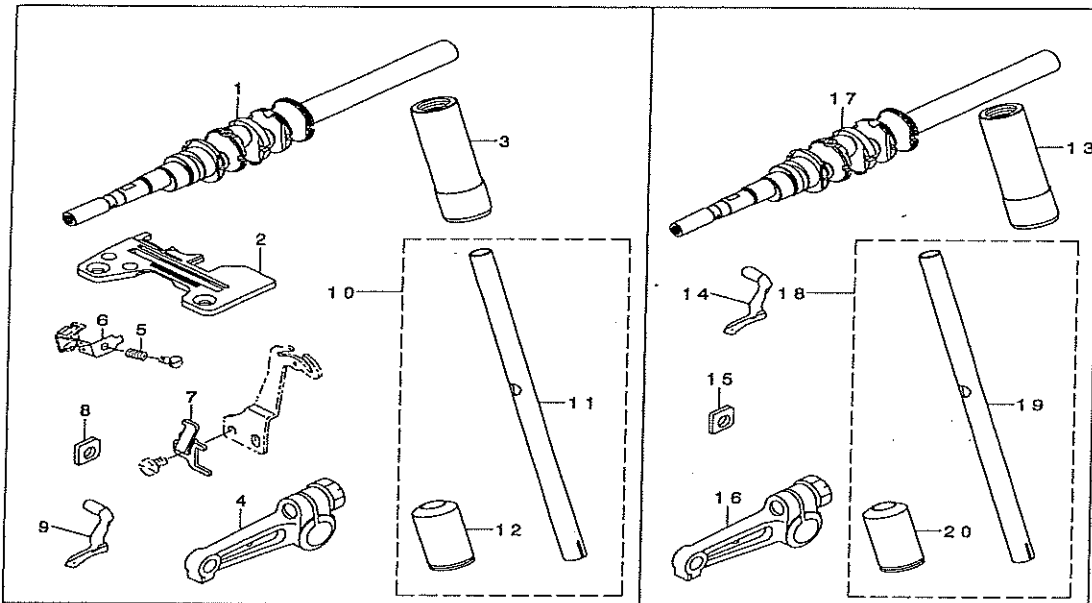
上ルーパー超ハイリフト仕様ロックミシン

## MO-6700S Subclasses PARTS LIST

29352804  
No.1324-00

1. MO-6704S-0E4-4FH

2. MO-6704S-0E4-40H



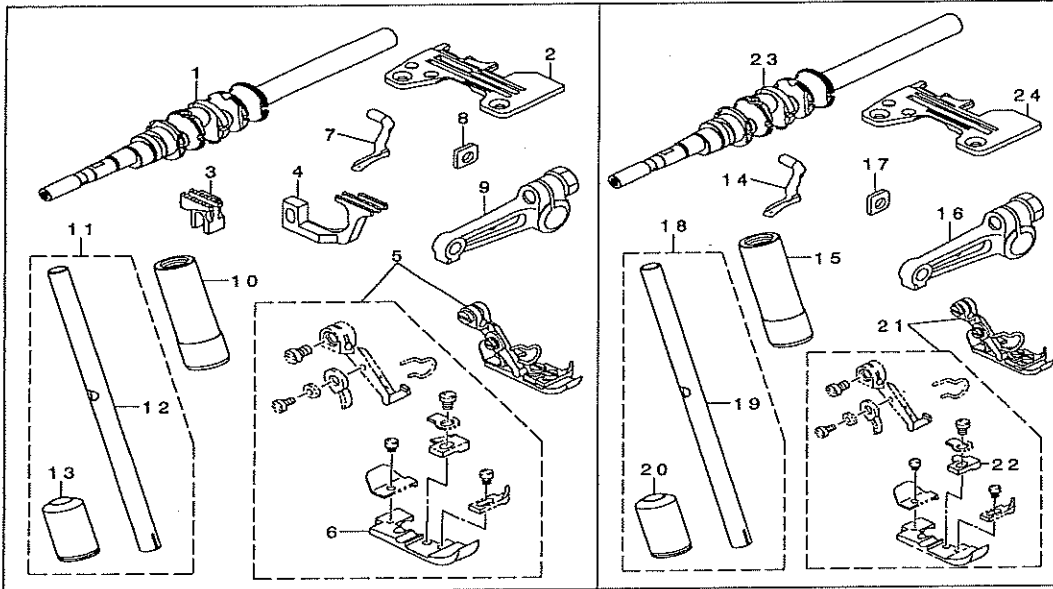
REF. NO.	NOTE	PART NO.	DESCRIPTION	品名	Qty
1		132-05158	CRANKSHAFT ASM.	クランクシャフト	1
2		R4200-J6E-DOA	THROAT PLATE	ノド板	1
3		132-07600	NEEDLE HOLDER BUSHING, UPPER	ハリホルダー上クミ	1
4		131-31156	UPPER LOOPER ARM B ASM.	上ルーパーBアーム	1
5		121-12702	NEEDLE THREAD PRESSER SPRING B	ハリ糸押し針B	1
6		121-12504	NEEDLE THREAD PRESSER PLATE C	ハリ糸押し板C	1
7		121-12603	DIFFERENTIAL FEED CAM	差送りカム	1
8		131-32006	GAUGE	ワッフル-ハ-イットサチエカ-シ	1
9		119-91908	UPPER LOOPER	ワッフル-ハ-	1
10		132-10059	NEEDLE HOLDER (B) ASM.	ハリホルダー(B)	1
11		132-10000	NEEDLE HOLDER (B)	ハリホルダー(B)	(1)
12		132-07709	NEEDLE HOLDER BUSHING, LOWER	ハリホルダー下クミ	(1)
13		132-07600	NEEDLE HOLDER BUSHING, UPPER	ハリホルダー上クミ	1
14		119-91908	UPPER LOOPER	ワッフル-ハ-	1
15		131-32006	GAUGE	ワッフル-ハ-イットサチエカ-シ	1
16		131-31156	UPPER LOOPER ARM B ASM.	ワッフル-ハ-イットサチエカ-シ	1
17		132-05158	CRANKSHAFT ASM.	クランクシャフト	1
18		132-10059	NEEDLE HOLDER (B) ASM.	ハリホルダー(B)	1
19		132-10000	NEEDLE HOLDER (B)	ハリホルダー(B)	(1)
20		132-07709	NEEDLE HOLDER BUSHING, LOWER	ハリホルダー下クミ	(1)

NOTE (注記)

ALL PARTS NOT MENTIONED ABOVE ARE SAME AS THOSE OF MO-6704S-0E4-300.  
上記以外の部品は、MO-6704S-0E4-300と共通です。

3. MO-6704S-0E6-40H

4. MO-6704S-0F4-40H

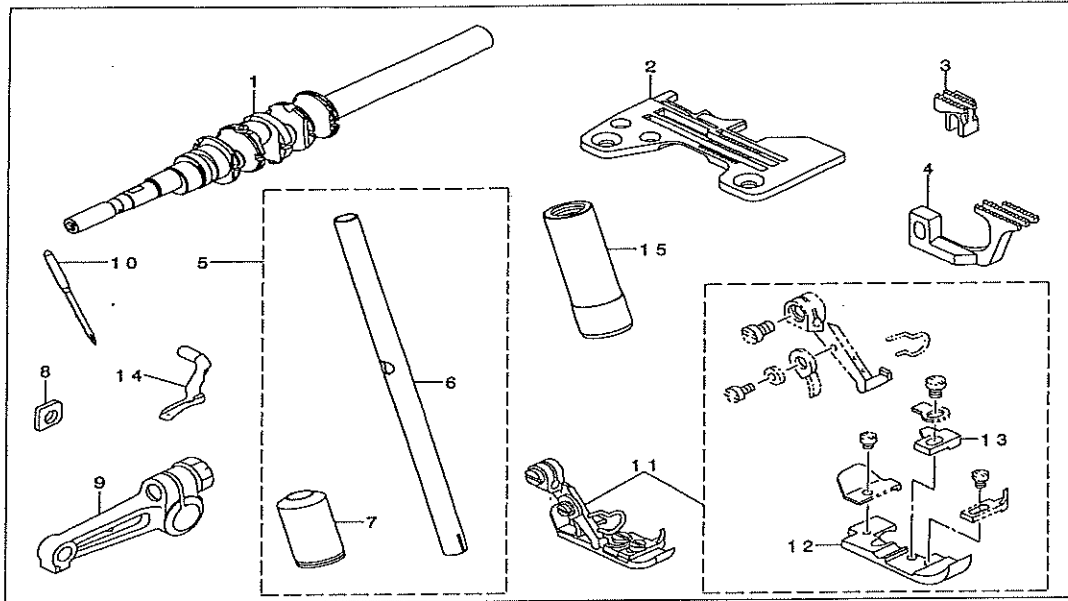


REF. NO.	NOTE	PART NO.	DESCRIPTION	キ	ン	メ	イ	Qty.
1		132-05158	CRANKSHAFT ASM.	クランクシャフト				1
2		R4300-J6E-E00	THROAT PLATE	ハライタ				1
3		118-82206	MAIN FEED DOG	メインフィーダ				1
4		118-85100	DIFFERENTIAL FEED DOG	ディファレンシャルフィーダ				1
5		118-76364	PRESSER FOOT ASM.	オシエタミ (コヒカトツキ)				1
6		118-73007	PRESSER FOOT	オシエ				(1)
7		119-91908	UPPER LOOPER	ウッパルハ				1
8		131-32006	GAUGE	ウッパルハ - カイト サチエケ - ツ				1
9		131-31156	UPPER LOOPER ARM B ASM.	ウッパルハ - ウッパ Bクミ				1
10		132-07600	NEEDLE HOLDER BUSHING, UPPER	ハリホウ ウツタメタル				1
11		132-10059	NEEDLE HOLDER (B) ASM.	ハリホウ ウ(B)クミ				1
12		132-10000	NEEDLE HOLDER (B)	ハリホウ ウ(B)				(1)
13		132-07709	NEEDLE HOLDER BUSHING, LOWER	ハリホウ ウツタメタル				(1)
14		119-91908	UPPER LOOPER	ウッパルハ				1
15		132-07600	NEEDLE HOLDER BUSHING, UPPER	ハリホウ ウツタメタル				1
16		131-31156	UPPER LOOPER ARM B ASM.	ウッパルハ - ウッパ Bクミ				1
17		131-32006	GAUGE	ウッパルハ - カイト サチエケ - ツ				1
18		132-10059	NEEDLE HOLDER (B) ASM.	ハリホウ ウ(B)クミ				1
19		132-10000	NEEDLE HOLDER	ハリホウ ウ(B)				(1)
20		132-07709	NEEDLE HOLDER BUSHING, LOWER	ハリホウ ウツタメタル				(1)
21		118-76265	PRESSER FOOT ASM.	オシエタミ (コヒカトツキ)				1
22		B1509-804-C0A	STITCH TONGUE	イッスハ リダ イ				(1)
23		132-05158	CRANKSHAFT ASM	クランクシャフト				1
24		R4200-J6F-D00	THROAT PLATE	ハライタ				1

NOTE (注記)

ALL PARTS NOT MENTIONED ABOVE ARE SAME AS THOSE OF MO-6704S-0E4-300.  
上記以外の部品は、MO-6704S-0E4-300と共通です。

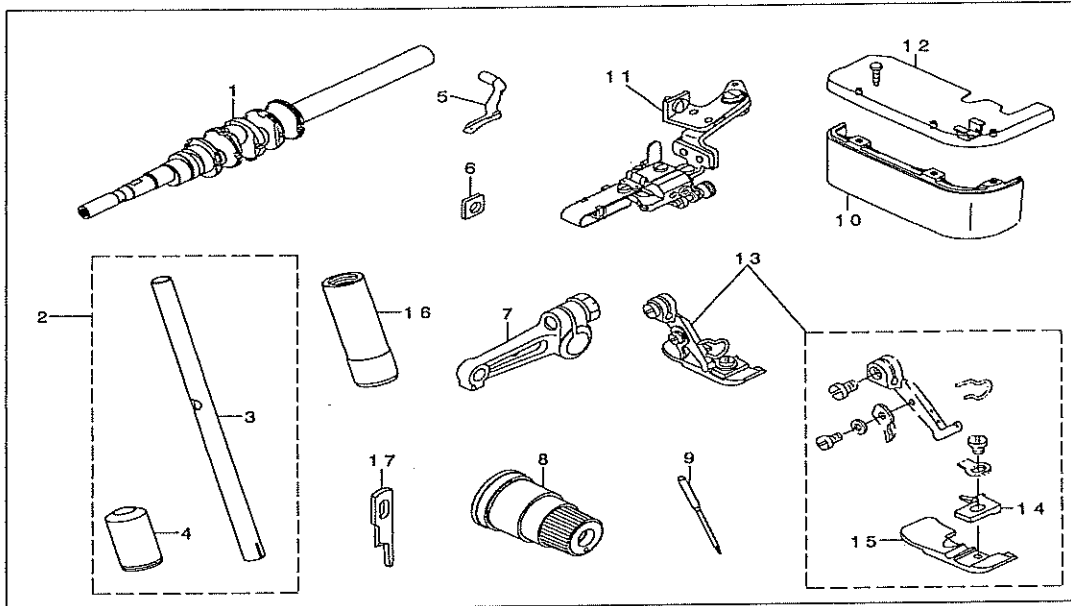
5. MO-6704S-OF6-50H



REF. NO	NOTE	PART NO.	DESCRIPTION	品名	Qty
1		132-05158	CRANKSHAFT ASM.	シュツククミ	1
2		R4300-J6F-EOB	THROAT PLATE	ハリイタ	1
3		118-83303	MAIN FEED DOG	フコオクリハ	1
4		118-85605	DIFFERENTIAL FEED DOG	フクオクリハ	1
5		132-10059	NEEDLE HOLDER (B) ASM.	ハリホウ(B)クミ	1
6		132-10000	NEEDLE HOLDER (B)	ハリホウ(B)	(1)
7		132-07709	NEEDLE HOLDER BUSHING, LOWER	ハリホウウツタメタル	(1)
8		131-32006	GAUGE	ウツルハカイトササエク	1
9		131-31156	UPPER LOOPER ARM B ASM.	ウツルハウチBクミ	1
10		MDC-270B1400	NEEDLE DCX27 #14	ハリ DCX27 #14	1
11		118-76463	PRESSER FOOT ASM.	オサエクミ(ユビカドツキ)	1
12		118-73007	PRESSER FOOT	オサエ	(1)
13		B1509-804-COA	STITCH TONGUE	イトスハリタ	(1)
14		119-91908	UPPER LOOPER	ウツルハ	1
15		132-07600	NEEDLE HOLDER BUSHING, UPPER	ハリホウウツタメタル	1

NOTE (注記) ALL PARTS NOT MENTIONED ABOVE ARE SAME AS THOSE OF MO-6704S-OE4-300.  
上記以外の部品は、MO-6704S-OE4-300と共通です。

6. MO-6705S-0E4-41H/L121



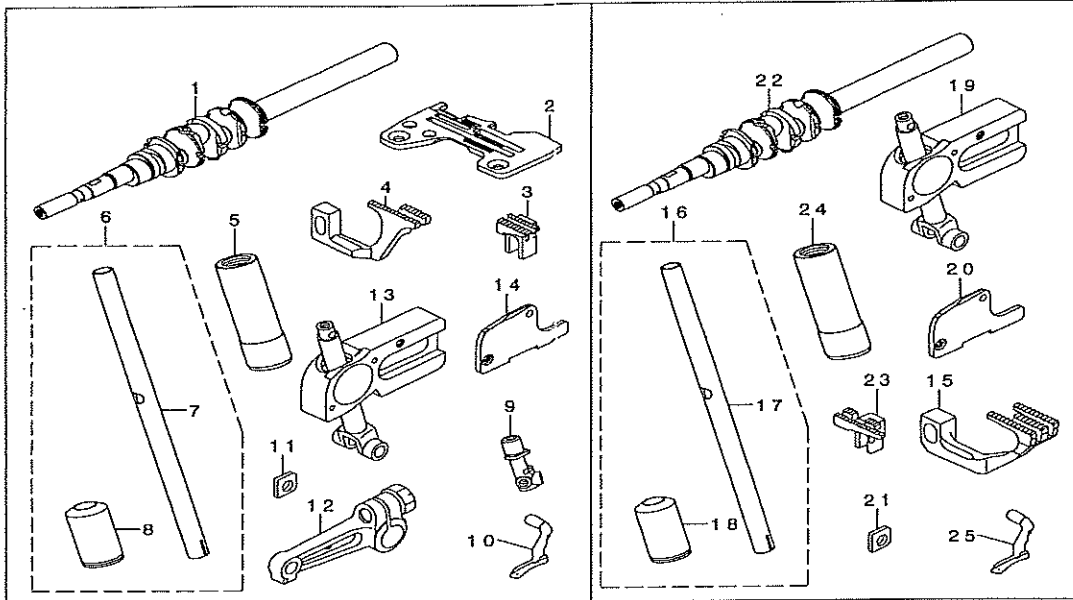
REF. NO.	NOTE	PART NO.	DESCRIPTION	ヒラメシ	Qty
1		132-05158	CRANKSHAFT ASM.	クランクシャフト	1
2		132-10059	NEEDLE HOLDER (B) ASM	ハリホルダー(B)組	1
3		132-10000	NEEDLE HOLDER (B)	ハリホルダー(B)	(1)
4		132-07709	NEEDLE HOLDER BUSHING, LOWER	ハリホルダー下メタル	(1)
5		119-91908	UPPER LOOPER	ウワルル-ハ-	1
6		131-32006	GAUGE	ウワルル-ハ-カ'イト'ササエケ'-ウ'	1
7		131-31156	UPPER LOOPER ARM B ASM.	ウワルル-ハ'-ウデ' B組	1
8		131-38359	THREAD TENSION SPRING JUNCTION	イトチヨウウツハ'ネグツコ'ウ(キ)	1
9		MDC-270B0900	NEEDLE DCX27 #9	ハリ DCX27 #9	1
10		121-04709	CLOTH PLATE COVER	ヌノタ'イカハ'-	1
11		MAL-121000A0	SKIRT DRAGGING COMPL.	スソビ'キソクツコ'ウ	1
12		121-05557	CLOTH PLATE ASM.	ヌノタ'イカツコ'ウ	1
13		119-92161	PRESSER FOOT ASM.	オサエ'クミ	1
14		118-74807	STITCH TONGUE	イトスハ'リタ'イ	(1)
15		119-92104	PRESSER FOOT	オサエ	(1)
16		132-07600	NEEDLE HOLDER BUSHING, UPPER	ハリホルダー上メタル	1
17		131-50602	KNIFE	ヒラメス	1

NOTE (注記)

ALL PARTS NOT MENTIONED ABOVE ARE SAME AS THOSE OF MO-6704S-0E4-300.  
上記以外の部品は、MO-6704S-0E4-300と共通です。

7. MO-6712S-CE4-40H

8. MO-6714S-BE6-20H



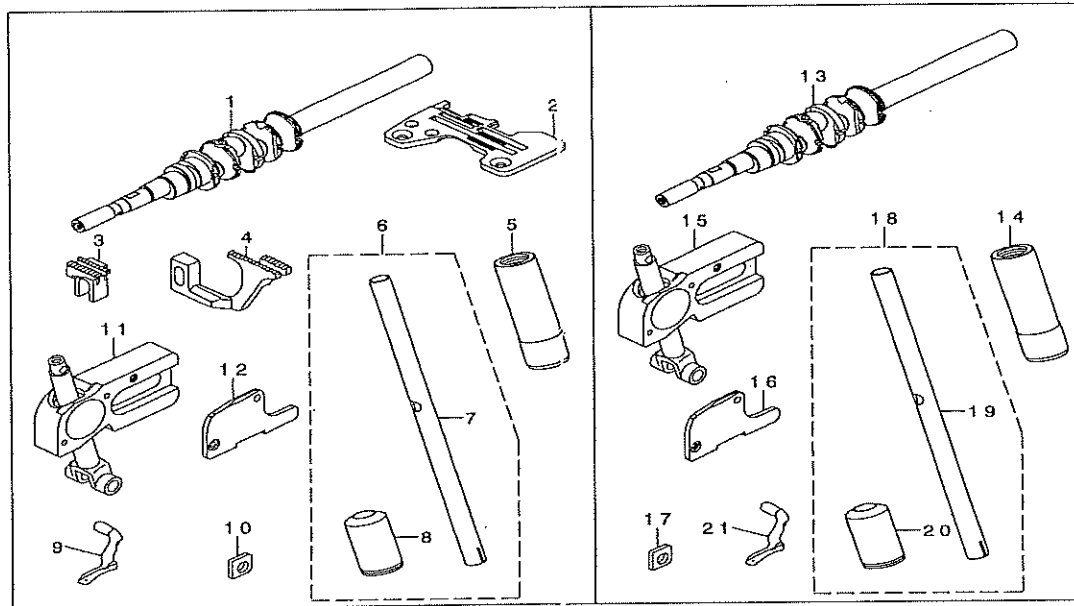
REF. NO.	NOTE	PART NO.	DESCRIPTION	キ	リ	メ	イ	Qty
1		132-05158	CRANKSHAFT ASM.	クランク	クランク			1
2		R4206-J6E-E00	THROAT PLATE	ノド板				1
3		115-97101	MAIN FEED DOG	メインフィーディング				1
4		B1657-814-BOE	DIFFERENTIAL FEED DOG	フクシクリハ				1
5		132-07600	NEEDLE HOLDER BUSHING, UPPER	ハリネウツツメ				1
6		132-10059	NEEDLE HOLDER (B) ASM.	ハリネウ(B)アサミ				1
7		132-10000	NEEDLE HOLDER (B)	ハリネウ(B)				(1)
8		132-07709	NEEDLE HOLDER BUSHING, LOWER	ハリネウツツメ				(1)
9		122-75509	2-NEEDLE NEEDLE CLAMP (CE4)	ニネツハハリトメ(CE4)				1
10		121-76103	UPPER LOOPER	ウツルハ				1
11		131-32006	GAUGE	ウツルハ-ハ-カイトチエタ-タ				1
12		131-31057	UPPER LOOPER ARM A ASM.	ウツルハ-ウチアサミ				1
13		132-24159	UPPER LOOPER GUIDE ASM.	ウツルハ-カイトチエタ				1
14		132-22203	UPPER LOOPER GUIDE COVER	ウツルハ-カイトフタ				1
15		121-72003	DIFF. FEED DOG	フクシクリハ				1
16		132-10059	NEEDLE HOLDER (B) ASM.	ハリネウ(B)アサミ				1
17		132-10000	NEEDLE HOLDER (B)	ハリネウ(B)				(1)
18		132-07709	NEEDLE HOLDER BUSHING, LOWER	ハリネウツツメ				(1)
19		132-24159	UPPER LOOPER GUIDE ASM.	ウツルハ-カイトチエタ				1
20		132-22203	UPPER LOOPER GUIDE COVER	ウツルハ-カイトフタ				1
21		131-32006	GAUGE	ウツルハ-ハ-カイトチエタ-タ				1
22		132-05158	CRANKSHAFT ASM.	クランク				1
23		121-71500	MAIN FEED DOG	メインフィーディング				1
24		132-07600	NEEDLE HOLDER BUSHING, UPPER	ハリネウツツメ				1
25		121-76103	UPPER LOOPER	ウツルハ				1

NOTE (注記)

ALL PARTS NOT MENTIONED ABOVE ARE SAME AS THOSE OF MO-6714S-BE6-307.  
上記以外の部品は、MO-6714S-BE6-307と共通です。

9. MO-6714S-BE4-40H

10. MO-6714S-BE6-40H

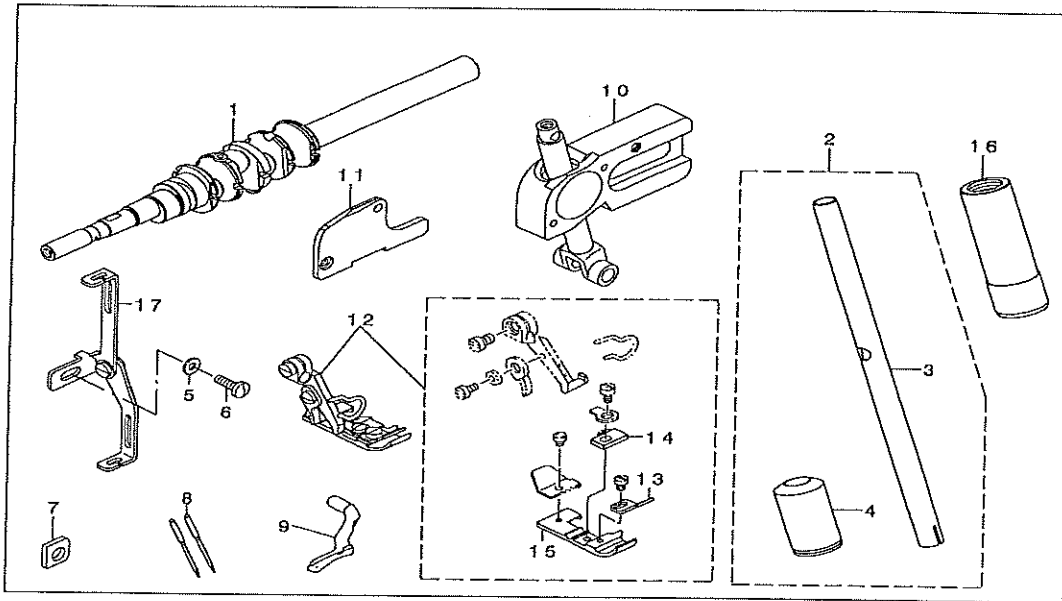


REF. NO.	NOTE	PART NO.	DESCRIPTION	品名	Qty
1		132-05158	CRANKSHAFT ASM.	シャフト ククミ	1
2		R4205-J6E-E00	THROAT PLATE	ハライタ	1
3		115-97101	MAIN FEED DOG	シユネクリハ	1
4		B1657-814-BOE	DIFFERENTIAL FEED DOG	フクネクリハ	1
5		132-07600	NEEDLE HOLDER BUSHING, UPPER	ハリホウ ウツタメタル	1
6		132-10059	NEEDLE HOLDER (B) ASM.	ハリホウ ウ(B)クミ	1
7		132-10000	NEEDLE HOLDER (B)	ハリホウ ウ(B)	(1)
8		132-07709	NEEDLE HOLDER BUSHING, LOWER	ハリホウ ウツタメタル	(1)
9		121-76103	UPPER LOOPER	ウツルハ	1
10		131-32006	GAUGE	ウツルハ - ガイ ト ササエク - ツ	1
11		132-24159	UPPER LOOPER GUIDE ASM.	ウツルハ - ガイ ト ササエクミ	1
12		132-22203	UPPER LOOPER GUIDE COVER	ウツルハ - ガイ ト フタ	1
13		132-05158	CRANK SHAFT ASM.	シャフト ククミ	1
14		132-07600	NEEDLE HOLDER BUSHING, UPPER	ハリホウ ウツタメタル	1
15		132-24159	UPPER LOOPER GUIDE ASM.	ウツルハ - ガイ ト ササエクミ	1
16		132-22203	UPPER LOOPER GUIDE COVER	ウツルハ - ガイ ト フタ	1
17		131-32006	GAUGE	ウツルハ - ガイ ト ササエク - ツ	1
18		132-10059	NEEDLE HOLDER (B) ASM.	ハリホウ ウ(B)クミ	1
19		132-10000	NEEDLE HOLDER (B)	ハリホウ ウ(B)	(1)
20		132-07709	NEEDLE HOLDER BUSHING, LOWER	ハリホウ ウツタメタル	(1)
21		121-76103	UPPER LOOPER	ウツルハ	1

NOTE (注記)

ALL PARTS NOT MENTIONED ABOVE ARE SAME AS THOSE OF MO-6714S-BE6-307.  
上記以外の部品は、MO-6714S-BE6-307と共通です。

11. MO-6714S-BE6-44H/G-39

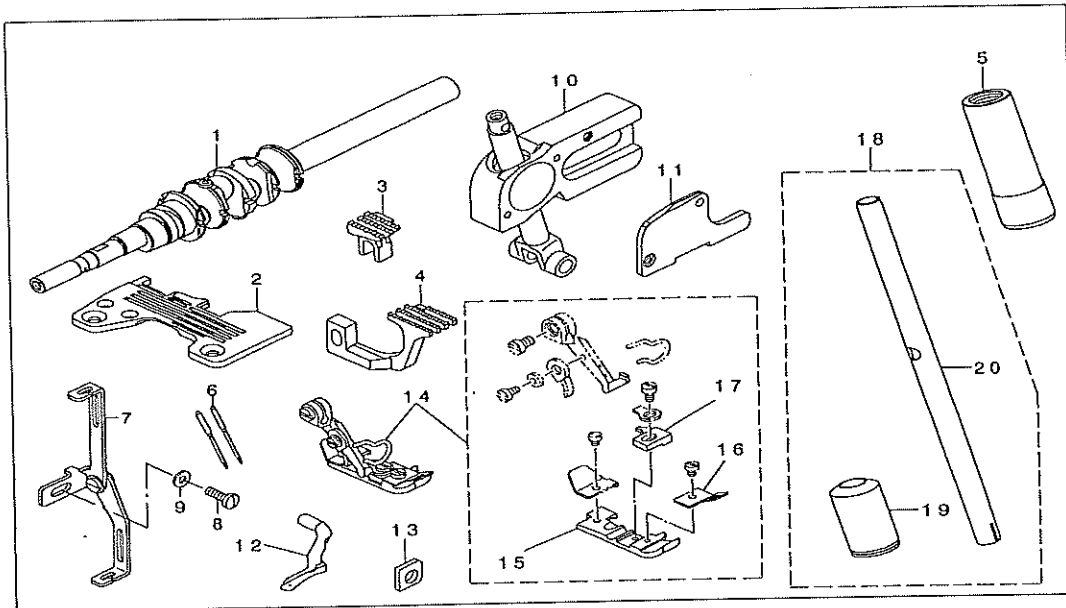


REF. NO	NOTE	PART NO.	DESCRIPTION	品名	Qty
1		132-05158	CRANKSHAFT ASM.	シュフト ククミ	1
2		132-10059	NEEDLE HOLDER (B) ASM.	ハリホウ ウ(B)クミ	1
3		132-10000	NEEDLE HOLDER (B)	ハリホウ ウ(B)	(1)
4		132-07709	NEEDLE HOLDER BUSHING, LOWER	ハリホウ ウタタメタル	(1)
5		WP-0371016-SD	WASHER 3.7X8X1	ヒラザウ カネ 3.7X8X1	1
6		SS-7091110-TP	SCREW 9/64-40 L=10.5	マルヒラネシ 9/64-40 L=10.5	1
7		131-32006	GAUGE	ウツル-ハ-カ イト チヂエケ-シ	1
8		MDC-270B1400	NEEDLE DCX27 #14	ハリ DCX27 #14	2
9		121-76103	UPPER LOOPER	ウツル-ハ-	1
10		132-24159	UPPER LOOPER GUIDE ASM.	ウツル-ハ-カ イト チヂエクミ	1
11		132-22203	UPPER LOOPER GUIDE COVER	ウツル-ハ-カ イト フタ	1
12		121-52963	PRESSER FOOT ASM.	オチエケツゴウ ウ(エビカ-ト ツキ)	1
13		121-60909	TAPE GUIDE	テープ アンナイ	(1)
14		121-60305	STITCH TONGUE	イトスハ リタ イ	(1)
15		121-58002	PRESSER FOOT	テープ イレオチエ	(1)
16		132-07600	NEEDLE HOLDER BUSHING, UPPER	ハリホウ ウウツメタル	1
17		MAQ-141000A0	TAPE GUIDE ASM.	テープ アンナイ ソククミ	1

NOTE (注記)

ALL PARTS NOT MENTIONED ABOVE ARE SAME AS THOSE OF MO-6714S-BE6-307.  
上記以外の部品は、MO-6714S-BE6-307と共通です。

12. MO-6714S-BE7-44H/G-02



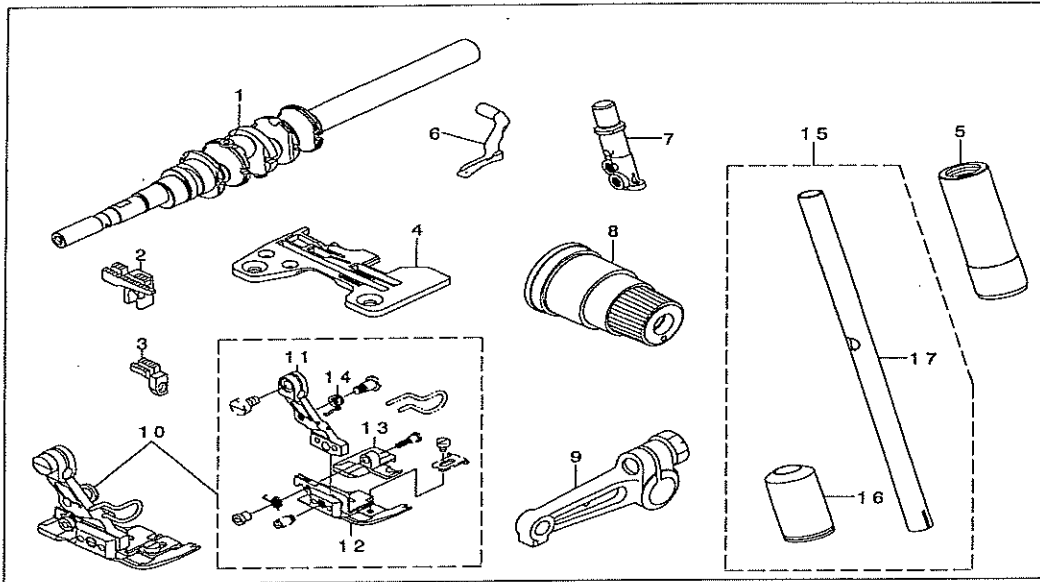
REF. NO	NOTE	PART NO.	DESCRIPTION	キ ャ ン 名	Qty
1		132-05168	CRANKSHAFT ASM.	クランクシャフト	1
2		R4405-J6E-E00	THROAT PLATE	ハライタ	1
3		118-83501	MAIN FEED DOG	メインフィーディング	1
4		B1657-814-BOF	DIFFERENTIAL FEED DOG	フクオクリハ	1
5		132-07600	NEEDLE HOLDER BUSHING,UPPEER	ハリホウ カウメタル	1
6		MDC-270B1400	NEEDLE DCX27 #14	ハリ DCX27 #14	2
7		MAQ-141000A0	TAPE GUIDE ASM.	テープ アンナイ ツクミ	1
8		SS-709110-TP	SCREW 9/64-40 L=10.5	マルヒラネジ 9/64-40 L=10.5	1
9		WP-0371016-SD	WASHER 3.7X8X1	ヒラネジ カネ 3.7X8X1	1
10		132-24159	UPPER LOOPER GUIDE ASM.	ウツルハ - ガイト ツクミ	1
11		132-22203	UPPER LOOPER GUIDE COVER	ウツルハ - ガイト フタ	1
12		121-76103	UPPER LOOPER	ウツルハ -	1
13		131-32006	GAUGE	ウツルハ - ガイト ツクミ	1
14		118-79269	PRESSER FOOT ASM.	オチエツクミ (コヒ ガ - ト ツキ) G02	1
15		B1507-814-BOB	PRESSER FOOT	テープ イレ オチエ	(1)
16		B1531-814-000	TAPE GUIDE PLATE	テープ アンナイタ	(1)
17		B1509-814-BOB	STITCH TONGUE	イトスベ リタ イ	(1)
18		132-10059	NEEDLE HOLDER (B) ASM.	ハリホウ ウ(B)ツクミ	1
19		132-07709	NEEDLE HOLDER BUSHING,LOWER	ハリホウ カウメタル	(1)
20		132-10000	NEEDLE HOLDER (B)	ハリホウ ウ(B)	(1)

NOTE (注記)

ALL PARTS NOT MENTIONED ABOVE ARE SAME AS THOSE OF MO-6714S-BE6-307.  
上記以外の部品は、MO-6714S-BE6-307と共通です。



13. MO-6716S-BE4-40H



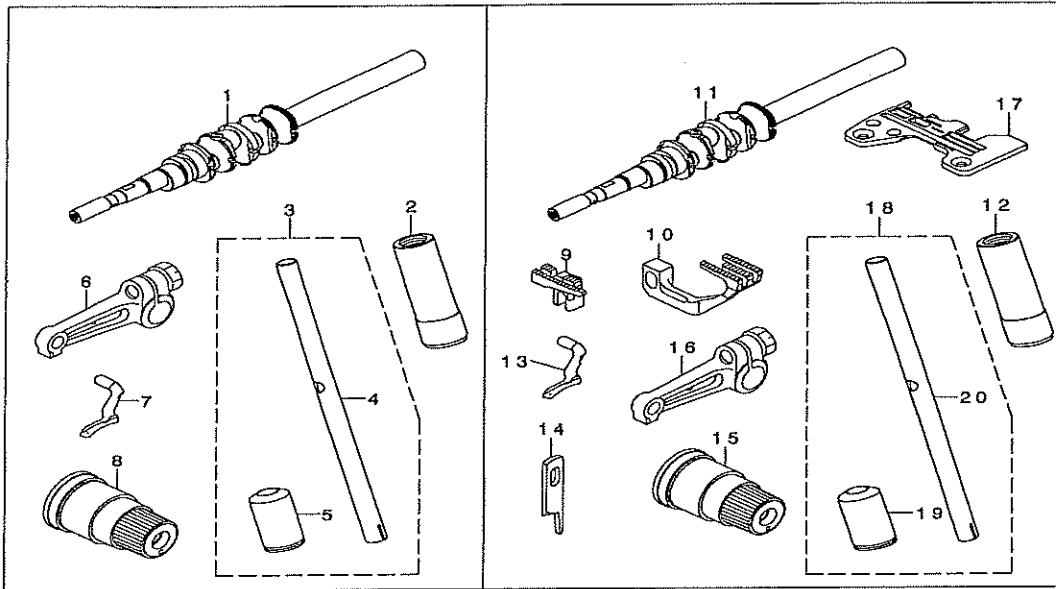
REF. NO	NOTE	PART NO.	DESCRIPTION	品名	Qty
1		132-05158	CRANKSHAFT ASM.	クランクシャフト	1
2		118-82602	MAIN FEED DOG	メインフィーディング	1
3		118-87304	AUXILIARY FEED DOG	サブフィーディング	1
4		R4505-J6E-D00	THROAT PLATE	ノド板	1
5		132-07600	NEEDLE HOLDER BUSHING, UPPER	ハリホルダースリーブ(上)	1
6		119-91908	UPPER LOOPER	ウッパル	1
7		122-75608	NEEDLE CLAMP, CHAIN LOOPER	ニードルクリップ	1
8		131-37559	THREAD TENSION SPRING JUNCTION	イトテンションスプリングジョイント	1
9		131-31156	UPPER LOOPER ARM B ASM.	ウッパルアームB	1
10		121-53961	PRESSER FOOT ASM.	プレスフット	1
11		121-57202	PRESSER FOOT HINGE	プレスフットヒンジ	(1)
12		121-62400	PRESSER FOOT	プレスフット	(1)
13		121-65007	REAR PRESSER FOOT	リアプレスフット	(1)
14		121-68308	PRESSER FOOT ARM SPRING, (C)	プレスフットアームスプリング(C)	(1)
15		132-10059	NEEDLE HOLDER (B) ASM.	ハリホルダ(B)	1
16		132-07709	NEEDLE HOLDER BUSHING, LOWER	ハリホルダースリーブ(下)	(1)
17		132-10000	NEEDLE HOLDER (B)	ハリホルダ(B)	(1)

NOTE (注記)

ALL PARTS NOT MENTIONED ABOVE ARE SAME AS THOSE OF MO-6716S-DE4-300.  
上記以外の部品は、MO-6716S-DE4-300と共通です。

14. MO-6716S-DE4-40H

15. MO-6716S-DE6-40H

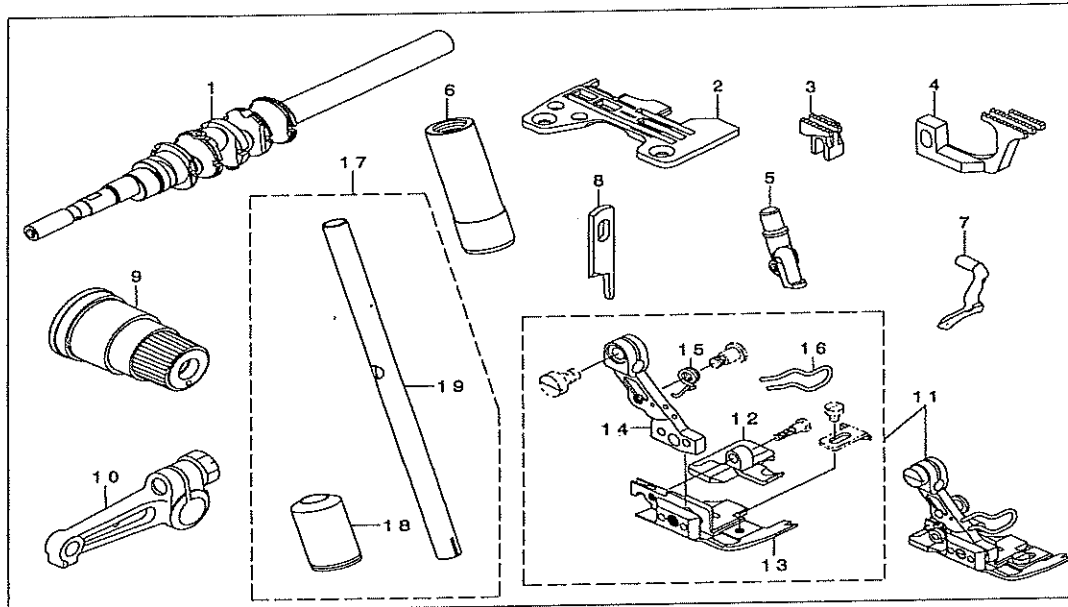


REF. NO.	NOTE	PART NO.	DESCRIPTION	品名	Qty.
1		132-05158	CRANKSHAFT ASM.	シャフト ククミ	1
2		132-07600	NEEDLE HOLDER BUSHING, UPPER	ハリホ ウツメタル	1
3		132-10059	NEEDLE HOLDER (B) ASM.	ハリホ ウ(B)クミ	1
4		132-10000	NEEDLE HOLDER (B)	ハリホ ウ(B)	(1)
5		132-07709	NEEDLE HOLDER BUSHING, LOWER	ハリホ ウツメタル	(1)
6		131-31156	UPPER LOOPER ARM B ASM.	ウツル-ハ' -ウチ' Bクミ	1
7		119-91908	UPPER LOOPER	ウツル-ハ' -	1
8		131-37559	THREAD TENSION SPRING JUNCTION	イトチヨウウハ' ネツツコ' ウ(アカ)	1
9		118-82909	MAIN FEED DOG	ツユククリハ'	1
10		121-73209	DIFFERENTIAL FEED DOG	フクククリハ'	1
11		132-05158	CRANKSHAFT ASM.	シャフト ククミ	1
12		132-07600	NEEDLE HOLDER BUSHING, UPPER	ハリホ ウツメタル	1
13		119-91908	UPPER LOOPER	ウツル-ハ' -	1
14		131-50503	KNIFE	ヒラメス	1
15		131-37559	THREAD TENSION SPRING JUNCTION	イトチヨウウハ' ネツツコ' ウ(アカ)	1
16		131-31156	UPPER LOOPER ARM B ASM.	ウツル-ハ' -ウチ' Bクミ	1
17		R4608-J6E-D00	THROAT PLATE	ハリイタ	1
18		132-10059	NEEDLE HOLDER (B) ASM	ハリホ ウ(B)クミ	1
19		132-07709	NEEDLE HOLDER BUSHING, LOWER	ハリホ ウツメタル	(1)
20		132-10000	NEEDLE HOLDER (B)	ハリホ ウ(B)	(1)

NOTE (注記)

ALL PARTS NOT MENTIONED ABOVE ARE SAME AS THOSE OF MO-6716S-DE4-300.  
上記以外の部品は、MO-6716S-DE4-300と共通です。

16. MO-6716S-FF6-40H

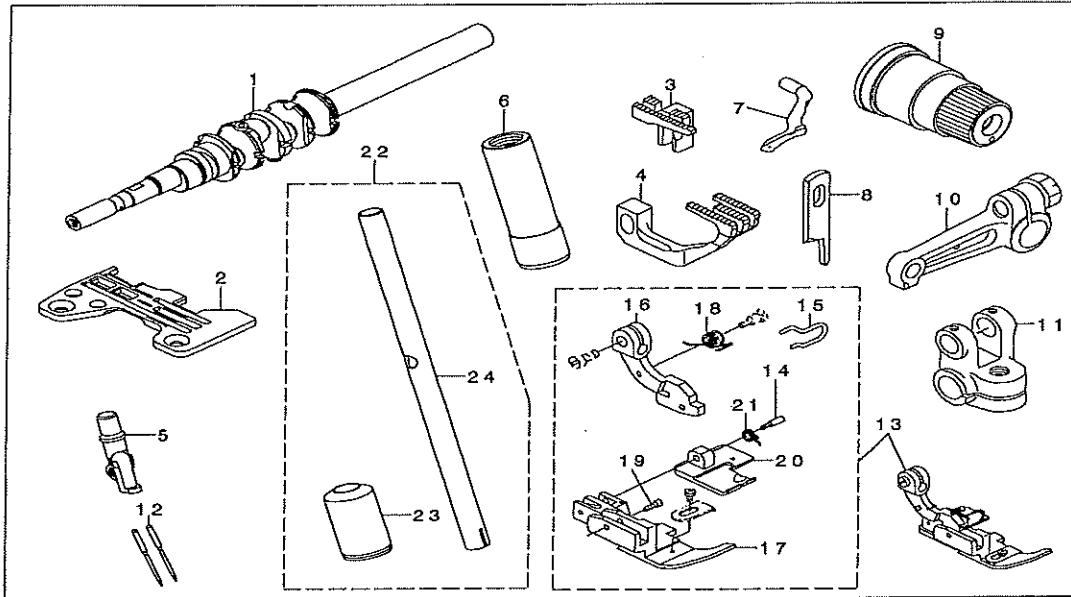


REF. NO.	NOTE	PART NO.	DESCRIPTION	ク	ヤ	メ	イ	Qty
1		132-05158	CRANKSHAFT ASM.	ク	ク	ク	ク	1
2		R4612-J6F-D00	THROAT PLATE	ハ	リ	イ	タ	1
3		118-84004	MAIN FEED DOG	フ	ユ	オ	ク	1
4		121-73308	DIFFERENTIAL FEED DOG	フ	ユ	オ	ク	1
5		122-57507	NEEDLE CLAMP, CHAIN LOOPER	ニ	シ	ユ	ウ	1
6		132-07600	NEEDLE HOLDER BUSHING UPPER	ハ	リ	ホ	ウ	1
7		119-91908	UPPER LOOPER	ウ	ツ	ル	ハ	1
8		131-50503	KNIFE	ヒ	ラ	メ	ス	1
9		131-37559	THREAD TENSION SPRING JUNCTION	イ	ト	チ	ヨ	1
10		131-31156	UPPER LOOPER ARM B ASM.	ウ	ツ	ル	ハ	1
11		121-54266	PRESSER FOOT ASM.	フ	ユ	オ	ク	1
12		121-65304	REAR PRESSER FOOT	ウ	ツ	ル	ハ	(1)
13		121-62707	PRESSER FOOT	フ	ユ	オ	ク	(1)
14		121-57004	PRESSER FOOT HINGE	フ	ユ	オ	ク	(1)
15		121-68001	PRESSER FOOT ARM SPRING, (B)	オ	サ	エ	ウ	(1)
16		121-68209	FINGER GUARD	ユ	ビ	カ	ト	(1)
17		132-10059	NEEDLE HOLDER (B) ASM.	ハ	リ	ホ	ウ	1
18		132-07709	NEEDLE HOLDER BUSHING, LOWER	ハ	リ	ホ	ウ	(1)
19		132-10000	NEEDLE HOLDER (B)	ハ	リ	ホ	ウ	(1)

NOTE (注記)

ALL PARTS NOT MENTIONED ABOVE ARE SAME AS THOSE OF MO-6716S-DE4-300.  
上記以外の部品は、MO-6716S-DE4-300と共通です。

17. MO-6716S-FF6-50H

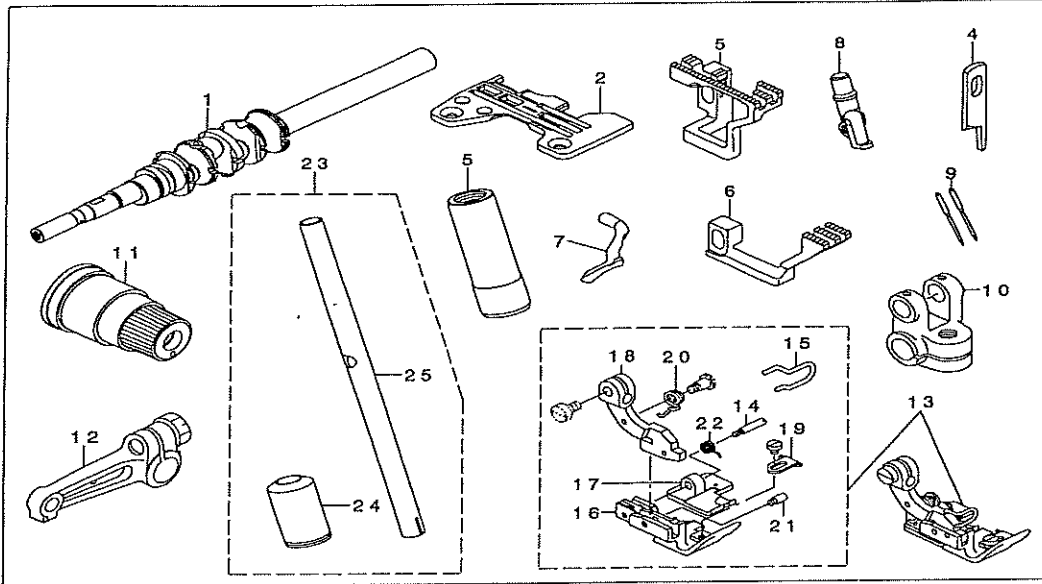


REF. NO.	NOTE	PART NO.	DESCRIPTION	ヒョウメイ	Qty
1		132-05158	CRANKSHAFT ASM.	クランクシャフト	1
2		R4612-J6F-F00	THROAT PLATE	ハライタ	1
3		118-83006	MAIN FEED DOG	メインフィーダ	1
4		121-73506	DIFFERENTIAL FEED DOG	ディファレンシャルフィーダ	1
5		122-57507	NEEDLE CLAMP, CHAIN LOOPER	ニードルクリップ	1
6		132-07600	NEEDLE HOLDER BUSHING, UPPER	ハリホルダースリーブ(上)	1
7		119-91908	UPPER LOOPER	ウッパルループ	1
8		131-50503	KNIFE	ヒラメス	1
9		131-37559	THREAD TENSION SPRING JUNCTION	イトテンションスプリングジョイント	1
10		131-31156	UPPER LOOPER ARM B ASM.	ウッパルループアームB	1
11		121-19210	FORKED CRANK	フォークドクランク	1
12		MDC-270B1600	NEEDLE DCX27 #16	ハリ DCX27 #16	2
13		119-91189	PRESSER FOOT ASM.	プレスフットアセンブリ	1
14		119-30807	HINGE PIN	ヒンジピン	(1)
15		118-21303	FINGER GUARD	フィンガード	(1)
16		119-91023	PRESSER FOOT HINGE	プレスフットヒンジ	(1)
17		119-91114	HINGED TYPE PRESSER FOOT	マエオシエ	(1)
18		B1515-816-00B	PRESSER FOOT ARM SPRING B	プレスフットアームスプリングB	(1)
19		119-93508	PRESSER FOOT HINGE PIN	プレスフットヒンジピン	(1)
20		119-91205	REAR PRESSER FOOT	アトオシエ	(1)
21		119-91304	SPRING	アトオシエスプリング	(1)
22		132-10059	NEEDLE HOLDER (B) ASM.	ハリホルダースリーブ(B)	1
23		132-07709	NEEDLE HOLDER BUSHING, LOWER	ハリホルダースリーブ(下)	(1)
24		132-10000	NEEDLE HOLDER (B)	ハリホルダースリーブ(B)	(1)

NOTE (注記)

ALL PARTS NOT MENTIONED ABOVE ARE SAME AS THOSE OF MO-6716S-DE4-300.  
上記以外の部品は、MO-6716S-DE4-300と共通です。

18. MO-6716S-FF6-42H

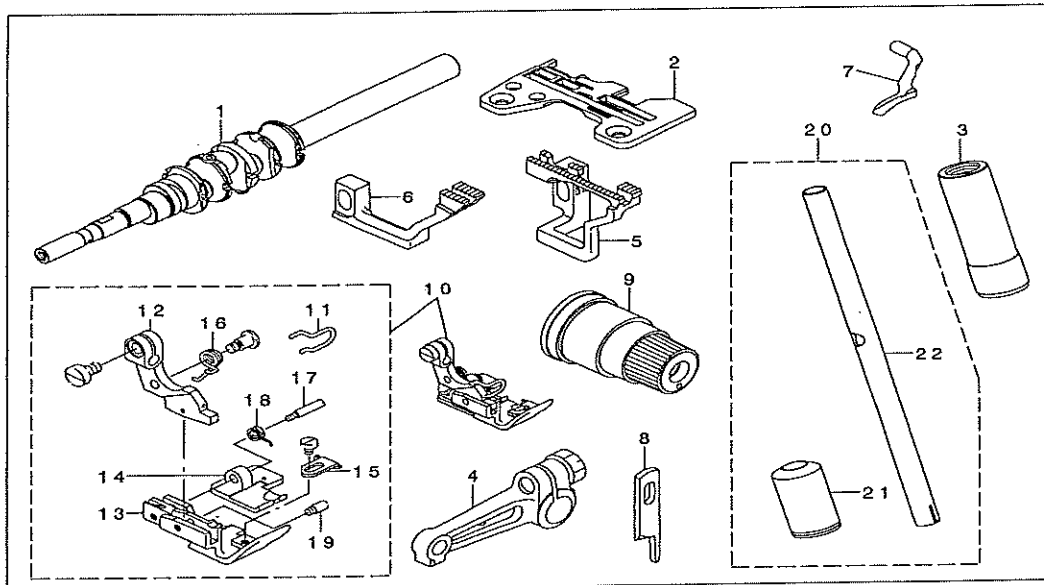


REF. NO	NOTE	PART NO.	DESCRIPTION	レ	ソ	メ	イ	Qty
1		132-05158	CRANKSHAFT ASM.	クランクシャフト				1
2		R4612-J6F-DOA	THROAT PLATE	ノド板				1
3		132-07600	NEEDLE HOLDER BUSHING	ハリホルダーのウツタメタル				1
4		131-50503	KNIFE	ヒラメス				1
5		121-70908	MAIN FEED DOG	クヌカシハ				1
6		121-74504	DIFFERENTIAL FEED DOG	クヌカシハ				1
7		119-91908	UPPER LOOPER	ウツルハ				1
8		122-57507	NEEDLE CLAMP, CHAIN LOOPER	ニジコウカクハリトメ				1
9		MDC-270B1400	NEEDLE DCX27 #14	ハリ DCX27 #14				2
10		121-19210	FORKED CRANK	ネクツアタマタケツク				1
11		131-37559	THREAD TENSION SPRING JUNCTION	イテコウカクネクツコウ(ワカ)				1
12		131-31156	UPPER LOOPER ARM B ASM.	ウツルハ-ハ-ウチBクミ				1
13		121-54880	PRESSER FOOT ASM.	シコウネキエツクコウ(エビカ-ト)ツキ				1
14		119-30807	HINGE PIN	ニジコウネキエツクコウ(エビカ-ト)ツキ				(1)
15		118-21303	FINGER GUARD	エビカ-ト				(1)
16		121-63309	PRESSER FOOT	プレス脚				(1)
17		119-91205	REAR PRESSER FOOT	リアプレス脚				(1)
18		119-91023	PRESSER FOOT HINGE	プレス脚のヒンジ				(1)
19		121-68100	CLOTH GUIDE	スリヤシ				(1)
20		B1515-816-008	PRESSER FOOT ARM SPRING B	プレス脚のヒンジのバネB				(1)
21		119-93508	PRESSER FOOT HINGE PIN	プレス脚のヒンジのピン				(1)
22		119-91304	SPRING	バネ				(1)
23		132-10059	NEEDLE HOLDER (B) ASM.	ハリホルダー(B)クミ				1
24		132-07709	NEEDLE HOLDER BUSHING, LOWER	ハリホルダーのウツタメタル				(1)
25		132-10000	NEEDLE HOLDER (B)	ハリホルダー(B)				(1)

NOTE (注記)

ALL PARTS NOT MENTIONED ABOVE ARE SAME AS THOSE OF MO-6716S-DE4-300.  
上記以外の部品は、MO-6716S-DE4-300と共通です。

19. MO-6716S-DE4-42H

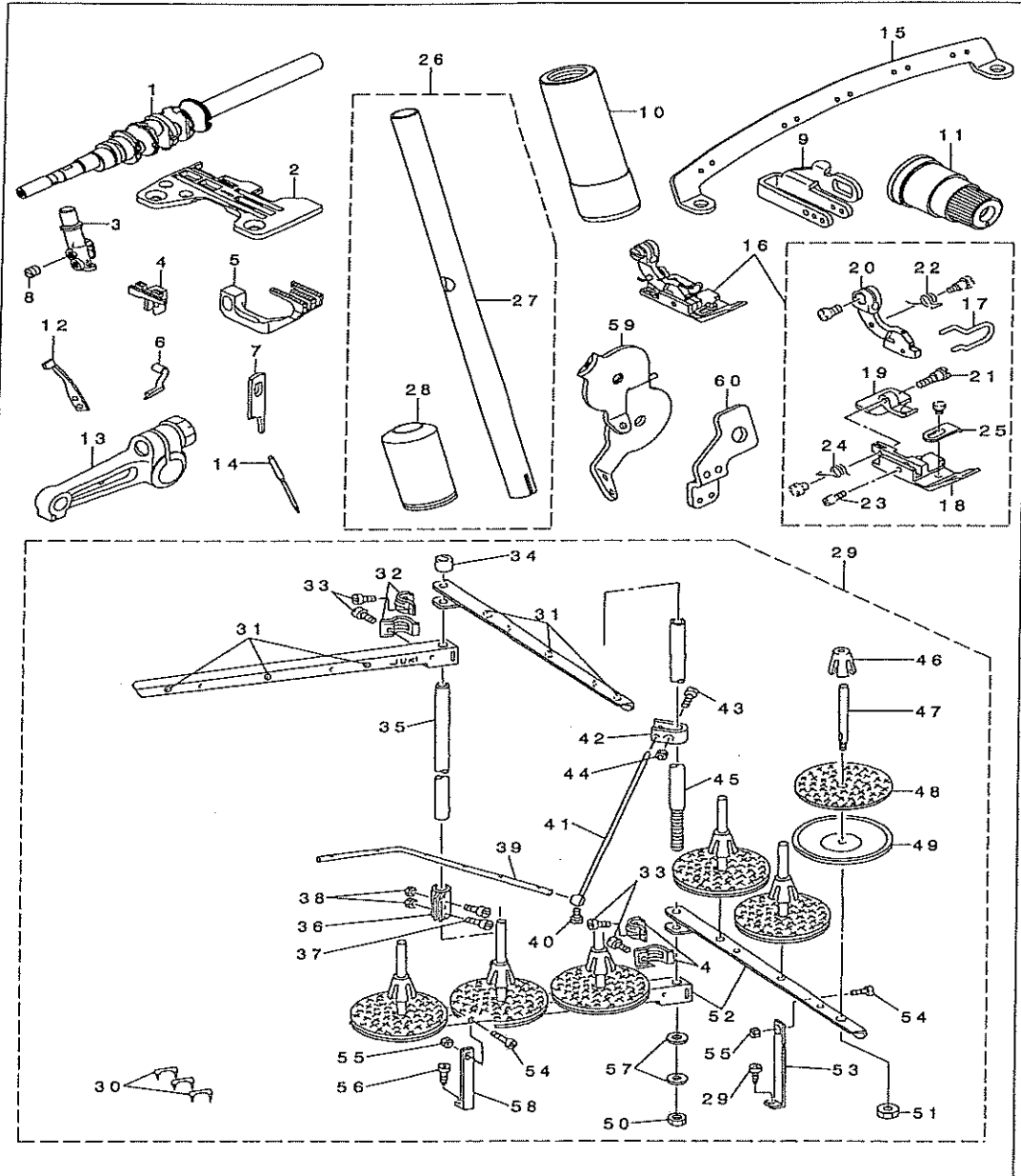


REF. NO.	NOTE	PART NO.	DESCRIPTION	ヒ	ソ	メ	イ	Qty.
1		132-05158	CRANKSHAFT ASM.	クランクシャフト				1
2		R4508-J6E-DOB	THROAT PLATE	ハウスタ				1
3		132-07600	NEEDLE HOLDER BUSHING, UPPER	ハリホルダウツメタ				1
4		131-31156	UPPER LOOPER ARM B ASM.	ウツメハ-ウツメ				1
5		121-70700	MAIN FEED DOG	メウツメ				1
6		121-72904	DIFFERENTIAL FEED DOG	フクメウツメ				1
7		119-91908	UPPER LOOPER	ウツメハ-				1
8		131-50503	KNIFE	ヒラメス				1
9		131-37559	THREAD TENSION SPRING JUNCTION	イトチヨウウツメ				1
10		121-54662	PRESSER FOOT ASM.	ツメウツメ				1
11		118-21303	FINGER GUARD	ユツメ				(1)
12		121-57103	PRESSER FOOT HINGE	ツメウツメヒンジ				(1)
13		121-63101	FRONT PRESSER FOOT	マエツメ				(1)
14		121-65502	REAR PRESSER FOOT	ウツメ				(1)
15		121-68100	CLOTH GUIDE	メウツメ				(1)
16		B1515-816-000	PRESSER FOOT ARM SPRING	オツメウツメ				(1)
17		119-30807	HINGE PIN	ヒンジピン				(1)
18		119-91304	SPRING	スプリング				(1)
19		119-93508	PRESSER FOOT HINGE PIN	オツメヒンジピン				(1)
20		132-10059	NEEDLE HOLDER (B) ASM.	ハリホルダ(B)				1
21		132-07709	NEEDLE HOLDER BUSHING, LOWER	ハリホルダウツメ				(1)
22		132-10000	NEEDLE HOLDER (B)	ハリホルダ(B)				(1)

NOTE (注記)

ALL PARTS NOT MENTIONED ABOVE ARE SAME AS THOSE OF MO-6716S-DE4-300.  
上記以外の部品は、MO-6716S-DE4-300と共通です。

20. MO-6743S-1D6-40H



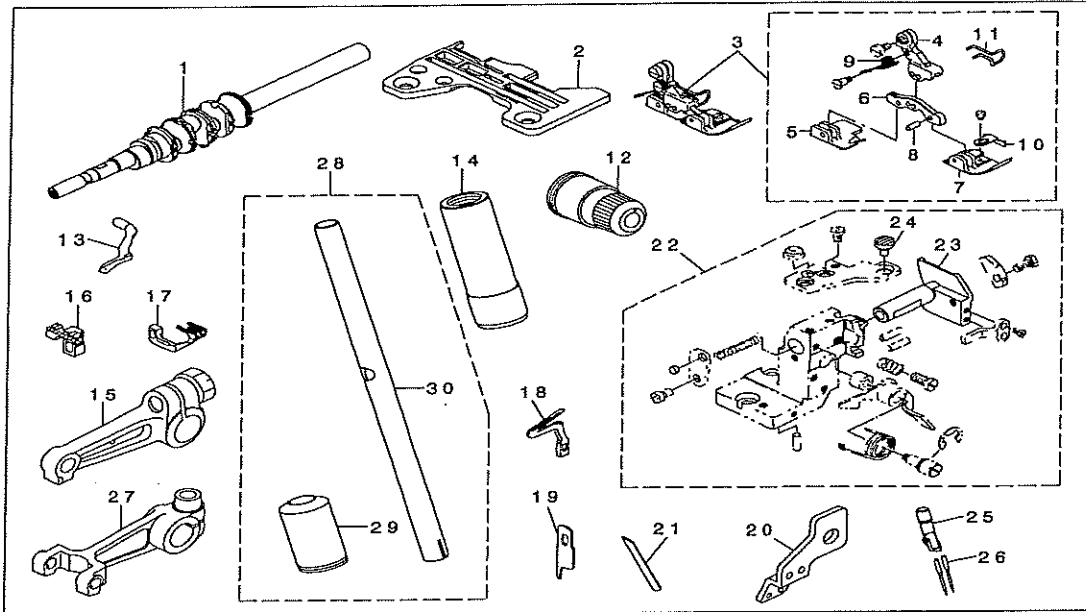
REF. NO.	NOTE	PART NO.	D E S C R I P T I O N	レ ン ズ 名	Qty
1		132-05158	CRANKSHAFT	クランクシャフト	1
2		R4612-J6D-E01	THROAT PLATE	ノド板	1
3		122-75004	CHAIN LOOPER NEEDLE CLAMP	チェーンホルダクリップ	1
4		118-84004	MAIN FEED DOG	メインフィーディング	1
5		121-73308	DIFFERENTIAL FEED DOG	フィーディング	1
6		121-76103	UPPER LOOPER	ウエルパー	1
7		131-50503	KNIFE	ヒラメス	1
8		SS-8080310-TP	SCREW 1/8-44 L=2.8	トメネジ 1/8-44 L=2.8	1
9		132-09002	NEEDLE THREAD GUIDE, 3-NEEDLE	チンネンハリワイヤガイド	1
10		132-07600	NEEDLE HOLDER BUSHING, UPPER	ハリネウツメ	1
11		131-37559	THREAD TENSION SPRING JUNCTION	イトチヨウハンネン Springs ヲ(アカ)	1
12		119-99406	NEEDLE HOLDER	ハリウケ	1
13		131-31156	UPPER LOOPER ARM ASM.	ウエルパーアーム	1
14		MDC-270B1100	NEEDLE DCX27 #11	ハリ DCX27 #11	1
15		132-25206	THREAD GUIDE	チヨウカンワイヤガイド	1
16		118-78063	PRESSER FOOT ASM.	チヨウカンフット(ユビカトツキ)	1
17		118-21303	FINGER GUARD	ユビカト	(1)
18		B1507-843-F00	PRESSER FOOT	オチエ	(1)
19		118-75507	REAR PRESSER FOOT	ウロオチエ	(1)
20		118-72207	PRESSER FOOT HINGE	チヨウカンオチエヒンジ	(1)
21		B1511-816-000	HINGE SCREW	ヒンジネジ	(1)
22		B1515-816-000	PRESSER FOOT ARM SPRING B	オチエアームスプリング	(1)
23		B1510-816-000	HINGE PIN	チヨウカンオチエヒンジピン	(1)
24		B1512-816-000	SPRING, FOR REAR PRESSER FOOT	ヒンジネジ	(1)
25		B1530-816-D00	AUXILIARY STOPPER	オチエストッパー	(1)
26		132-10059	NEEDLE HOLDER (B) ASM.	ハリネウケ(B)	1
27		132-10090	NEEDLE HOLDER (B)	ハリネウケ(B)	(1)
28		132-07709	NEEDLE HOLDER BUSHING, LOWER	ハリネウツメ	(1)
29		119-69854	THREAD STAND ASM.	イトチヨウハン	1
30		MAO-11532000	CORD STAPLE	コードステープル	(3)
31		B3319-704-L00	THREAD GUIDE	イトチヨウハン	(6)
32		B3318-704-L00	THREAD GUIDE ARM JOINT	イトチヨウハンアームジョイント	(4)
33		SM-6061610-SC	SCREW M6 L=16	ヒラコネジ M6 L=16	(4)
34		B3311-704-000	SPOOL REST ROD CAP	イトチヨウハンキャップ	(1)
35		F11-85204	SPOOL REST ROD, UPPER	イトチヨウハンウエ	(1)
36		B3305-704-000-A	SPOOL REST ROD JOINT	イトチヨウハンジョイント	(1)
37		SM-4051405-SE	SCREW M5 L=14	チハコネジ M5 L=14	(2)
38		NM-6050001-SE	NUT M5	ワザカネナット M5	(2)
39		B3311-843-000	LOWER THREAD GUIDE	イトチヨウハンウロ	(1)
40		SS-7110540-SP	SCREW 11/64-40 L=5	マルヒラネジ 11/64-40 L=5	(1)
41		B3309-704-000	THREAD GUIDE ARM	イトチヨウハンアーム	(1)
42		B3304-704-000-A	THREAD GUIDE ARM HOLDER	イトチヨウハンアームホルダ	(1)
43		SM-6053000-SE	SCREW M5X0.8 L=30	ヒラコネジ M5X0.8 L=30	(1)
44		NM-6050001-SE	NUT M5	ワザカネナット M5	(1)
45		111-85106	SPOOL REST ROD, LOWER	イトチヨウハンウロ	(1)
46		111-85501	SPOOL RETAINER	イトチヨウハン	(6)
47		B3320-704-L00	SPOOL PIN	イトチヨウハン	(6)
48		B3311-012-000	SPOOL REST CUSHION	イトチヨウハン	(6)
49		119-66504	SPOOL REST	イトチヨウハン	(6)
50		B3317-704-000	NUT	イトチヨウハンナット	(1)
51		NM-6050001-SE	NUT M5	ワザカネナット M5	(6)
52		119-69508	SPOOL REST ARM A	イトチヨウハンアーム	(4)
53		B3321-704-LOB	SPOOL REST ARM SUPPORT, B	イトチヨウハンアームサポート	(1)
54		SM-4061201-SE	SCREW M6 L=12	チハコネジ M6 L=12	(2)
55		NM-6060001-SE	NUT M6	ワザカネナット M6	(2)
56		SK-3382001-SE	SCREW D=3.8 L=20	ワザカネネジ D=3.8 L=20	(2)
57		WP-1612616-SE	WASHER 16X30X2.6	ヒラネ	(2)
58		B3321-704-L00	SPOOL REST ARM SUPPORT, A	イトチヨウハンアームサポート	(1)
59		132-25305	TENSION DISK THREAD GUIDE	チヨウハンワイヤガイド	1
60		131-11604	LEVER GUIDE	レバーガイド	1

NOTE (注記)

ALL PARTS NOT MENTIONED ABOVE ARE SAME AS THOSE OF MO-6716S-DE4-300.  
上記以外の部品は、MO-6716S-DE4-300と共通です。



21. MO-6716S-FF6-60H

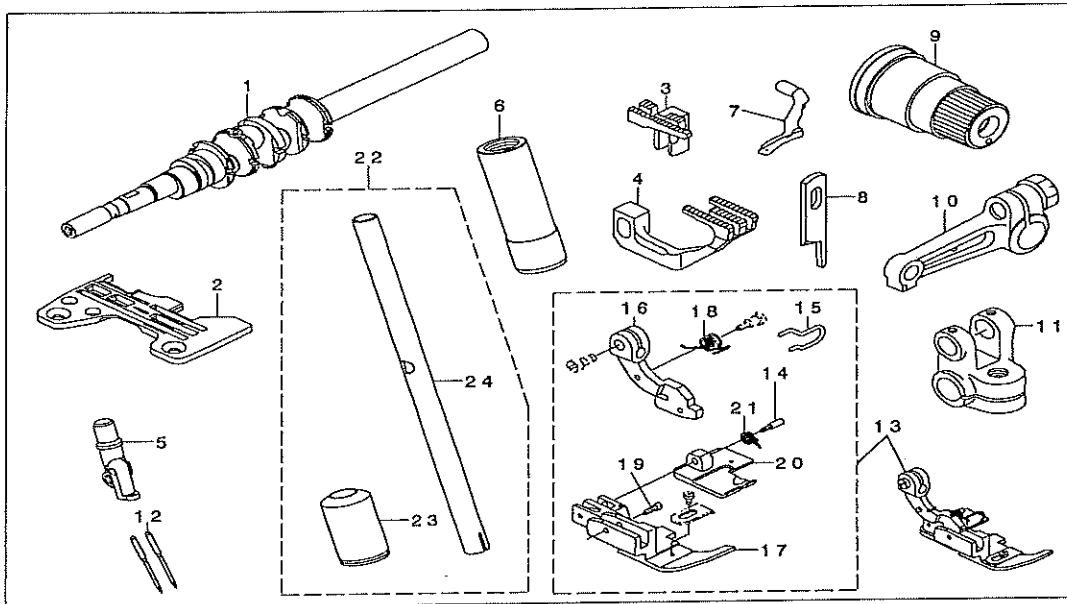


REF. NO	NOTE	PART NO.	DESCRIPTION	ク	ク	ク	ク	ク	ク	Qty
1		132-05257	CRANKSHAFT	ク						1
2		R4612-J6F-K00	THROAT PLATE	ク						1
3		121-55560	PRESSER FOOT ASM.	ク						1
4		121-57319	PRESSER FOOT HINGE ARM	ク						(1)
5		121-65908	REAR PRESSER FOOT	ク						(1)
6		121-68407	PRESSER FOOT HINGE	ク						(1)
7		121-64000	PRESSER FOOT	ク						(1)
8		119-30708	PRESSER FOOT HINGE PIN	ク						(3)
9		121-68506	PRESSER FOOT ARM SPRING	ク						(1)
10		121-68605	CLOTH GUIDE	ク						(1)
11		121-68803	FINGER GUARD	ク						(1)
12		122-55451	THREAD TENSION SPRING ASM.	ク						2
13		121-76202	UPPER LOOPER	ク						1
14		132-07600	NEEDLE HOLDER BUSHING	ク						1
15		131-31156	UPPER LOOPER ARM B ASM.	ク						1
16		121-71104	MAIN FEED DOG	ク						1
17		121-74207	DIFFERENTIAL FEED DOG	ク						1
18		119-99802	LOWER LOOPER	ク						1
19		120-04909	KNIFE	ク						1
20		121-12801	TAKE-UP LEVER GUIDE	ク						1
21		115-66502	LOWER KNIFE	ク						1
22		132-32855	LOWER KNIFE BRACKET ASM.	ク						1
23		121-33500	LOWER KNIFE SLIDE STUD	ク						(1)
24		132-35304	VIBRATION-PROOF RUBBER (A)	ク						(1)
25		121-50702	NEEDLE CLAMP, CHAIN LOOPER	ク						1
26		MDC-270B2100	NEEDLE DCX27 #21	ク						2
27		132-07956	NEEDLE DRIVING ARM ASM.	ク						1
28		132-10059	NEEDLE HOLDER (B) ASM.	ク						1
29		132-07709	NEEDLE HOLDER BUSHING, LOWER	ク						(1)
30		132-10000	NEEDLE HOLDER (B)	ク						(1)

NOTE (注記)

ALL PARTS NOT MENTIONED ABOVE ARE SAME AS THOSE OF MO-6716S-DE4-300.  
上記以外の部品は、MO-6716S-DE4-300と共通です。

22. MO-6716S-FH6-50H

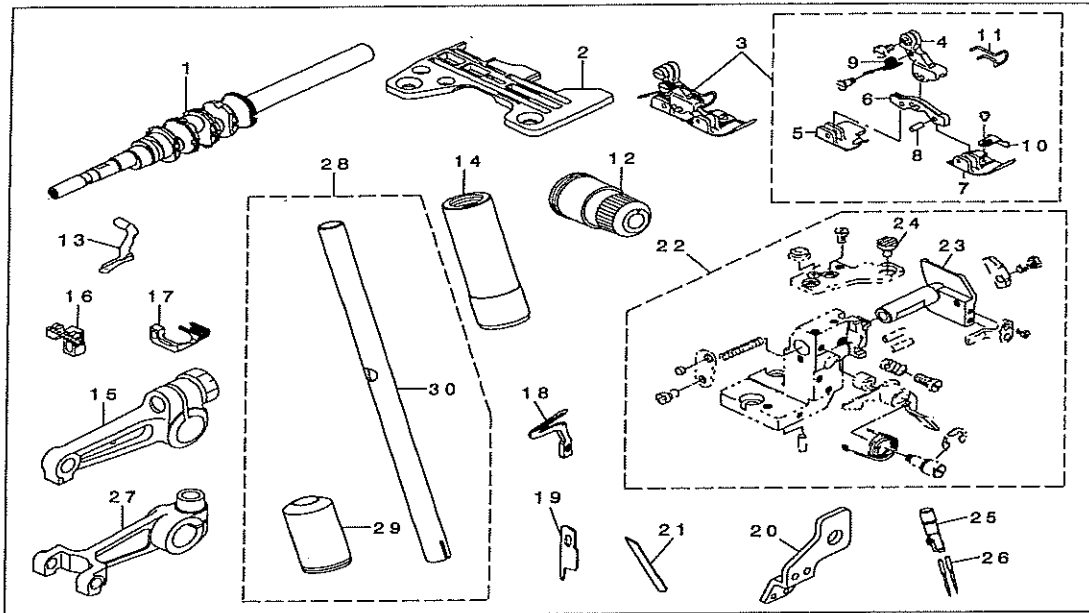


REF. NO.	NOTE	PART NO.	DESCRIPTION	品名	Qty.
1		132-05158	CRANKSHAFT ASM.	クランクシャフト	1
2		R4612-J6H-G00	THROAT PLATE	ハライタ	1
3		118-83006	MAIN FEED DOG	シユオクリハ	1
4		121-73506	DIFFERENTIAL FEED DOG	フクオクリハ	1
5		122-57507	NEEDLE CLAMP, CHAIN LOOPER	ニツ ユウカンハリトメ	1
6		132-07600	NEEDLE HOLDER BUSHING, UPPER	ハリホウ ウツメタル	1
7		119-91908	UPPER LOOPER	ウツメハ	1
8		131-50503	KNIFE	ヒラメス	1
9		131-37559	THREAD TENSION SPRING JUNCTION	イトチヨウハネ ケツゴウ ウ(アカ)	1
10		131-31156	UPPER LOOPER ARM B ASM.	ウツメハ -ウツメ バクミ	1
11		121-19210	FORKED CRANK	オクリフタマタクランク	1
12		MDC-270B1600	NEEDLE DCX27 #16	ハリ DCX27 #16	2
13		119-91189	PRESSER FOOT ASM.	ツ' ユウオチエ ケツゴウ ウ(ユビ'ガ' -ト'ツ	1
14		119-30807	HINGE PIN	ヒンジ' ヲチエヒンツ' ツ'ク	(1)
15		118-21303	FINGER GUARD	ユビ'ガ' -ト'	(1)
16		119-91023	PRESSER FOOT HINGE	ツ' ユウオチエヒンツ'	(1)
17		119-91114	HINGED TYPE PRESSER FOOT	マエオチエ	(1)
18		B1515-816-00B	PRESSER FOOT ARM SPRING B	オチエウツメ ハ'ネ B	(1)
19		119-93508	PRESSER FOOT HINGE PIN	オチエヒンツ' ツ'ク	(1)
20		119-91205	REAR PRESSER FOOT	アトオチエ	(1)
21		119-91304	SPRING	アトオチエハ'ネ	(1)
22		132-10059	NEEDLE HOLDER (B) ASM.	ハリホウ ウ(B)クミ	1
23		132-07709	NEEDLE HOLDER BUSHING, LOWER	ハリホウ ウツメタル	(1)
24		132-10000	NEEDLE HOLDER (B)	ハリホウ ウ(B)	(1)

NOTE (注記)

ALL PARTS NOT MENTIONED ABOVE ARE SAME AS THOSE OF MO-6716S-DE4-300.  
上記以外の部品は、MO-6716S-DE4-300と共通です。

23. MO-6716S-FH6-60H



REF. NO.	NOTE	PART NO.	DESCRIPTION	ヒョウ	Qty
1		132-05257	CRANKSHAFT	クランク	1
2		R4612-J6H-K00	THROAT PLATE	ハリイタ	1
3		121-55560	PRESSER FOOT ASM.	ク' ヌウオチエケツゴ' ウ(コビ' カ' -ト' ツキ	1
4		121-57319	PRESSER FOOT HINGE ARM	ク' ヌスイヨウヒンツ' ウデ'	(1)
5		121-65908	REAR PRESSER FOOT	ウラロオチエ	(1)
6		121-68407	PRESSER FOOT HINGE	ク' ヌスイヨウオチエヒソク'	(1)
7		121-64000	PRESSER FOOT	マエオチエ	(1)
8		119-30708	PRESSER FOOT HINGE PIN	オチエヒンツ' ツ' ク	(3)
9		121-68506	PRESSER FOOT ARM SPRING	ク' ヌスイヨウオチエウデ' ハ' ネ	(1)
10		121-68605	CLOTH GUIDE	ヌノオチエ	(1)
11		121-68803	FINGER GUARD	コビ' カ' -ト'	(1)
12		122-55451	THREAD TENSION SPRING ASM.	イトチヨウツハ' ネ' ケツゴ' ウ(ミト' リ)	2
13		121-76202	UPPER LOOPER	ウツル-ハ' -	1
14		132-07600	NEEDLE HOLDER BUSHING	ハリホ' ウツラメタル	1
15		131-31156	UPPER LOOPER ARM B ASM.	ウツル-ハ' -ウデ' Bクミ	1
16		121-71104	MAIN FEED DOG	ツユネクリハ'	1
17		121-74207	DIFFERENTIAL FEED DOG	フクネクリハ'	1
18		119-99802	LOWER LOOPER	シタル-ハ' -	1
19		120-04909	KNIFE	ヒラメス	1
20		121-12801	TAKE-UP LEVER GUIDE	ハリイトテンビ' ソカ' イト'	1
21		115-66502	LOWER KNIFE	ラタメス	1
22		132-32855	LOWER KNIFE BRACKET ASM.	ラタメストリツケタイクミ	1
23		121-33500	LOWER KNIFE SLIDE STUD	ラタメススライト' ツ' ク	(1)
24		132-35304	VIBRATION-PROOF RUBBER (A)	ヌノダ' イホ' ウツンコ' AA	(1)
25		121-50702	NEEDLE CLAMP, CHAIN LOOPER	ニツ' ヌウカンハリト' メ	1
26		MDC-270B2100	NEEDLE DCX27 #21	ハリ DCX27 #21	2
27		132-07956	NEEDLE DRIVING ARM ASM.	ハリクト' ウウデ' クミ	1
28		132-10059	NEEDLE HOLDER (B) ASM.	ハリホ' ウ(B)クミ	1
29		132-07709	NEEDLE HOLDER BUSHING, LOWER	ハリホ' ウツラメタル	(1)
30		132-10000	NEEDLE HOLDER (B)	ハリホ' ウ(B)	(1)

NOTE (注記)

ALL PARTS NOT MENTIONED ABOVE ARE SAME AS THOSE OF MO-6716S-DE4-300.  
上記以外の部品は、MO-6716S-DE4-300と共通です。