

**Computer-controlled Eyelet Buttonholing Machine
(with Compound Thread Trimmer)**

電子鳩目穴かがりミシン (総合糸切り付き)

MEB-3200

PARTS LIST

29343118

No.1292-06

1. Explanation of codes

1) "*" mark.....means this part is changed from the previous parts book.

As to the details of the change, refer to "List for information of change".

2) "01"refer to "Note" explanation at bottom of page.

2. Codes on the "Qty" column

· Each numeral indicates the number of parts required.

· "0.1" and "2.5" indicate the length (in meters) of the respective parts.

3. Parentheses mean that the corresponding part is a subpart that constructs an assembly part.

4. Dotted lines on the Figures indicate assembly parts.

パーツリストご利用に際して

1. "注記" 欄の記号説明

1) "*" 印前回のパーツブックに比較して今回変更された部品を意味します。

変更内容は" 変更情報リスト" を参照してください。

2) "01"ページ下の" 注記" の説明を参照してください。

2. 数量欄の数字は、個数を表し、0.1、2.5等の数値は、長さ（単位メートル）を表します。

3. 数量欄の（ ）は、組部品を構成している子部品であることを意味します。

4. イラストページの — — — — 枠は、組構成であることを意味します。

CONTENTS

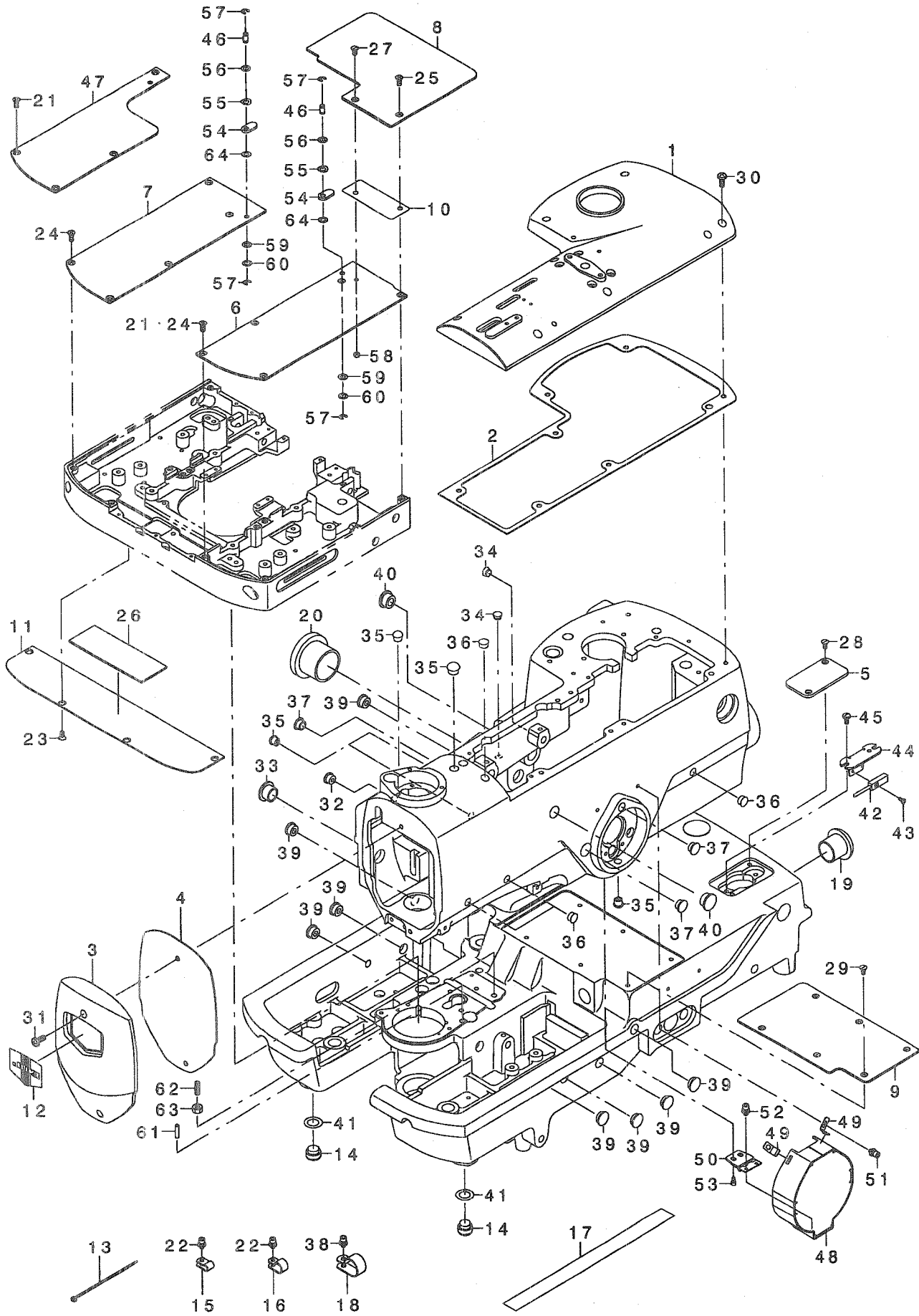
目 次

1. FRAME & MISCELLANEOUS COVER COMPONENTS(1)	1
頭部・外装関係 (1)	
2. FRAME & MISCELLANEOUS COVER COMPONENTS(2)	3
頭部・外装関係 (2)	
3. BOTTOM COVER COMPONENTS	5
ボトムカバー関係	
4. FEED COMPONENTS	7
送り関係	
5. CLOTH OPEN COMPONENTS	9
布開き関係	
6. LOWER THREAD CUTTING COMPONENTS (1) (FOR MEB-3200SS, RS, RD)	11
下糸切り関係 (1) (MEB-3200SS,RS,RD用)	
7. LOWER THREAD CUTTING COMPONENTS (2) (FOR MEB-3200JS, CS, JA, CA)	13
下糸切り関係 (2) (FOR MEB-3200JS,CS,JA,CA用)	
8. LOWER THREAD CUTTING COMPONENTS (3) (FOR MEB-3200TS, TA)	15
下糸切り関係 (3) (MEB-3200TS,TA用)	
9. UPPER THREAD CUTTING COMPONENTS	17
上糸切り関係	
10. PRESSER COMPONENTS (1) (FOR MEB-3200SS, JS, CS, TS, JA, CA, TA)	19
押え関係 (1) (MEB-3200SS,JS,CS,TS,JA,CA,TA用)	
11. PRESSER COMPONENTS (2) (FOR MEB-3200RD, RS)	21
押え関係 (2) (MEB-3200RD,RS用)	
12. REVOLUTION COMPONENTS	23
旋回関係	
13. LOOPER DRIVING COMPONENTS	25
ルーバ駆動関係	
14. LOWER SHAFT COMPONENTS	27
下軸関係	
15. UPPER SHAFT COMPONENTS	28
上軸関係	
16. NEEDLE BAR DRIVING COMPONENTS	29
針棒駆動関係	
17. NEEDLE BAR ROCKING COMPONENTS	30
針棒揺動関係	
18. NEEDLE BAR COMPONENTS	31
針棒関係	
19. THREAD TAKE-UP LEVER & THREAD GUIDE COMPONENTS	33
天秤・糸案内関係	
20. LOWER THREAD HAUL COMPONENTS	35
下糸たぐり関係	

上糸たぐり関係	36
22. GIMP HAUL COMPONENTS	37
芯紐たぐり関係	
23. CLOTH CUTTING COMPONENTS (1)	39
布切り関係 (1)	
24. CLOTH CUTTING COMPONENTS (2)	41
布切り関係 (2)	
25. AIR COMPONENTS	42
エアー関係	
26. LUBRICATION MECHANISM COMPONENTS	43
給油関係	
27. TABLE COMPONENTS	45
脚卓関係	
28. TRANSMISSION COMPONENTS (1)	47
電装関係 (1)	
29. TRANSMISSION COMPONENTS (2)	49
電装関係 (2)	
30. OPERATION BOX COMPONENTS	50
操作ボックス関係	
31. WIRING DIAGRAM	51
電装配線図	
32. OPTION COMPONENTS(1)	53
オプション関係 (1)	
33. OPTION COMPONENTS(2)	55
オプション関係 (2)	
34. OPTION COMPONENTS(3)	57
オプション関係 (3)	
35. ACCESSORY PARTS COMPONENTS	59
付属品関係	
36. LIST FOR INFORMATION OF CHANGE	61
変更情報リスト	
NUMERICAL INDEX OF PARTS	63
索引	

1. FRAME & MISCELLANEOUS COVER COMPONENTS(1)

頭部・外装関係 (1)



2		320-00606	TOP COVER PACKING	フ ヨリメンカハ	1
3		320-00705	FACE COVER	フ ヨリメンカハ -ハ ッキン	1
4		320-00804	FACE COVER PACKING	メンブ カハ	1
5		320-01000	SENSOR COVER	メンブ カハ -ハ ッキン	1
6		320-01208	AUXILIARY COVER RIGHT	タテオクリセンサ-カハ	1
7	01	320-01307	AUXILIARY COVER LEFT	オチエイタホツ ヨカハ -ミキ	1
8		320-01604	MOVING COVER	オチエイタホツ ヨカハ -ヒタ リ	1
9		320-01703	MOVING COVER HOLDING PLATE	イト ウカハ	1
10		320-01802	MOVING COVER SPACER	イト ウカハ -ウケイタ	1
11		320-02107	FEEDER BASE LOWER COVER	イト ウカハ -スハ -サ-	1
12		110-00403	PLATE	オクリタ イカメンカハ	1
13		EA-9500B01-00	CABLE BAND	メンイタケシヨウイタ	1
14		G5314-161-000	CONVEYOR SUPPORT	ソクセンハ ノト	15
15		HX-0015000-0A	CABLE CLAMP	コンハ アササエ	2
16		HX-0015000-0C	CABLE CLIP	ケ-ブ ルクリツブ	1
17		G6343-870-000	SHEET	ソクセンハ -ツ	2
18		HX-0015000-0J	CLIP	スハ リト メシュト	0.2
19		HX-0032600-0B	BUSH	ケ-ブ ル クリツブ	1
20		HX-0032600-0F	BUSH	ブ ッシュ	1
21	02	SM-1041001-SN	SCREW M4X0.7 L=10	ブ ッシュ	1
22		SL-6040892-TN	BOLT	チラコネツ M4X0.7 L=10	8
23		SM-1040801-SC	SCREW M4X0.7 L=8	チラコネツ M4X0.7 L=8	3
24	01	SM-1041001-SN	SCREW M4X0.7 L=10	チラコネツ M4X0.7 L=10	4
25		SM-1041001-SN	SCREW M4X0.7 L=10	チラコネツ M4X0.7 L=10	9
26		320-02602	FEED BASE LOWER COVER CUSHION	チラコネツ M4X0.7 L=10	1
27		SS-1110840-SP	SCREW 11/64-40 L=8	オクリタ イカメンカハ -クツヨシ	1
28		SS-1110840-SP	SCREW 11/64-40 L=8	チラネツ 11/64-40 L=8	1
29		SS-1110840-SP	SCREW 11/64-40 L=8	チラネツ 11/64-40 L=8	2
30		SS-4121215-SP	SCREW 3/16-28 L=12	チラネツ 11/64-40 L=8	6
31		SS-4121215-SP	SCREW 3/16-28 L=12	チラネツ 3/16-28 L=12	7
32		106-22009	COAD BUSH	チラネツ 3/16-28 L=12	2
33		B1150-490-000	RUBBER PLUG	チラネツ 3/16-28 L=12	1
34		TA-0800501-RO	PLUG D=8X8.2 L=5	コ-ト フ ッシュ	1
35		TA-0850604-RO	RUBBER PLUG	ウラオクリレンケツウテ キヤツブ	1
36		TA-0950806-RO	RUBBER PLUG	トメセン D=8X8.2 L=5	2
37		TA-1050504-RO	RUBBER PLUG	トメセン	5
38		SL-6041092-TN	SCREW	トメセン	4
39		TA-1250406-RO	RUBBER PLUG D=12.5 L=4	トメセン	3
40		TA-1470704-RO	RUBBER PLUG	チラコネツ M4X0.7 L=10	1
41		WP-1221016-SP	WASHER	トメセン D=12.5 L=4	8
42		320-76853	SENSOR ASM.	トメセン	2
43		SM-4860601-SC	SCREW M2.6 L=6	トメセン	1
44		320-76903	SENSOR BRACKET	トメセン	1
45		SS-7110830-SP	SCREW 11/64-40 L= 7.5	タテオクリセンサ-トリツケイタ	1
46		320-02008	VERTICAL SHAFT	マルヒラネツ 11/64-40 L=7.5	2
47	02	320-32005	AUXILIARY COVER LEFT	クラシブ ホシ イタツデンシク	2
48	03	320-03105	HAND PULLEY COVER	タテアオサエイタホツ ヨカハ -ヒタ リ	1
49	03	320-03204	HAND PULLEY COVER SPRING	テモトブ -リカハ	1
50	03	320-03352	COVER FITTING PLATE ASM.	テモトブ -リカハ -スブ リンク	2
51	03	SL-6040892-TN	BOLT	テモトブ -リカハ -トリツケイタクミ	1
52	03	SL-6040892-TN	BOLT	チラコネツ M4X0.7 L=10	2
53	03	SM-6030502-TN	SCREW M3 L=5	チラコネツ M4X0.7 L=10	2
54		140-12504	CLAMP HOLDING PLATE	ロツカクアホツ ルト M3 L=5	2
55		WZ-0620290-KP	WAVED WASHER	クラシブ ホシ イタ	2
56		WP-0550800-SP	WASHER 5.5X10X0.8	マケチ ガネ 6.2X11X0.2	2
57		RE-0400000-KP	E-RING 4	ヒラチ ガネ 5.5X10X0.8	2
58		NS-6110310-SP	NUT 11/64-40	Eガ タトメツ 4	4
59	04	320-03808	CLAMP RETAINER PLATE SPACER	ロツカクナツ 11/64-40	1
60	*	262-17604	WASHER	クラシブ ホシ イタスハ -サ	2
61		PS-0400162-KP	SPRING PIN	オチサケ コロサ ガネ	2
62		SS-8153010-SR	SCREW 15/64-28 L=30	スブ リンク ヒ ッ	1
63		NS-6150310-SP	NUT 15/64-28	トメネツ 15/64-28 L=30	1
64	05	320-03808	CLAMP RETAINER PLATE SPACER	ロツカクナツ 15/64-28	1

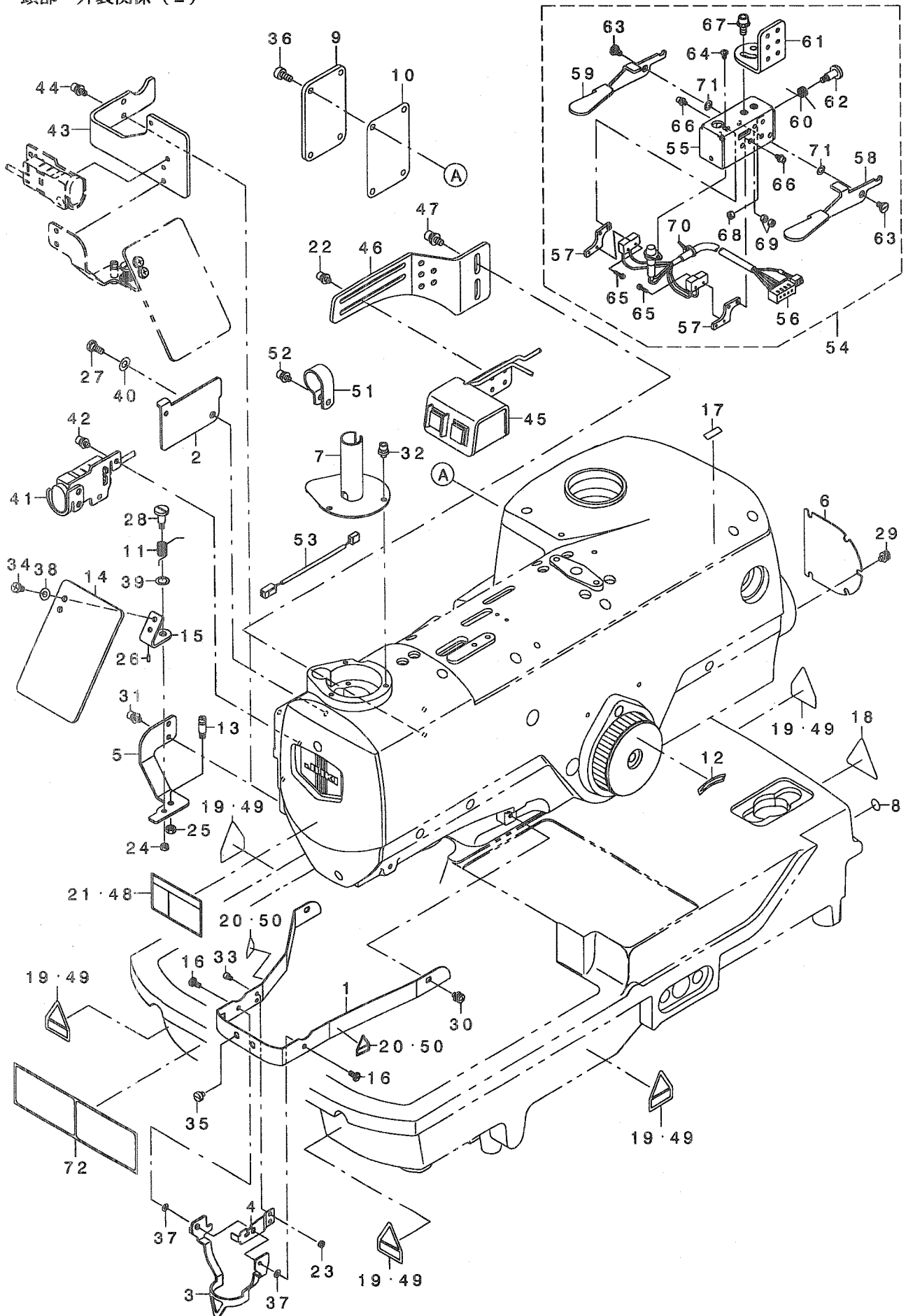
NOTE (注記)

01...EXCEPT MEB-3200RD,RS
02...FOR MEB-3200RD,RS
03...FOR MEB-3200RD
04...FOR MEB-3200SS,RD,RS
05...FOR MEB-3200JS,CS,TS,JA,CA,TA

MEB-3200RD,RSを除く
MEB-3200RD,RS用
MEB-3200RD用
MEB-3200SS,RD,RS用
MEB-3200JS,CS,TS,JA,CA,TA用

2. FRAME & MISCELLANEOUS COVER COMPONENTS(2)

頭部・外装関係 (2)



2		ADJUST COVER	メンカカハ	1
3		FINGER GUARD	ハリフリチヨウセイイカハ	1
4		FINGER GUARD SPRING	ユビカト	1
5		SAFETY PLATE BRACKET	ユビカト・ト・スフ・リンカ	1
6		BEARING COVER	アンゼンプレートラケット	1
7		NEEDLE BAR COVER ASM.	ヌメキリハ・アリソク・フダ	1
8		GROUND MARK	ハリホウカハ・クミ	1
9		SIDE COVER	ケラント・マーク	1
10		SIDE COVER PACKING	ソクメンカハ	1
11		SAFETY PLATE RETURN SPRING	ソクメンカハ・ハ・ツキン	1
12		REVOLVING DIRECTION LABEL	アンゼンプレートモトシハネ	1
13		TENSION SPRING RACK B	カイテンホウコウラハル	1
14		SAFETY PLATE	ヒツパ・リハ・ネカケB	1
15		SAFETY PLATE INSTALLING PLATE	アンゼンプレート	1
16		NEEDLE PRESSER SCREW	アンゼンプレートトリツケイタ	1
17		OILING LABEL	ハリテマシ	2
18		DANGER LABEL (50)	キユウシヨウハン	2
19	03	LABEL., (31.5)	キクンデンツツケイコウシ-ル(50)	1
20	03	CAUTION LABEL	ハサミコミチュウイシ-ル(31.5)	5
21	03	SAFETY LABEL, 5(SMALL).	メスチュウイシ-ル(16)	2
22	02	SCREW	アンゼンラハル5(シヨウ)	1
23		NUT M3	サカネツキロツカクアナホル	4
24		NUT 11/64-40	ロツカクナツト M3	2
25		NUT 3/16-28	ロツカクナツト 11/64-40	1
26		SPRING PIN 2X6	ロツカクナツト 3/16-28	1
27		HINGE SCREW D= 6 H= 2.7	スフリンカ・ピン 2X6	1
28		HINGE SCREW D=6 H=10.2	ダシネシ D=6 H=2.7	1
29		SCREW M4 L=8	ダシネシ D=6 H=10.2	1
30		SCREW M4 L=8	サカネツキナハコネシ M4 L=8	5
31		BOLT	サカネツキナハコネシ M4 L=8	2
32		BOLT	サカネツキロツカクアナホル	2
33		BOLT M3X4	サカネツキロツカクアナホル	3
34		SCREW 11/64-40 L=7	ロツカクアナツキホル	2
35		SCREW 11/64-40 L=4.3	ナハネシ 11/64-40 L=7	2
36		SCREW 3/16-28 L=10	ヒラネシ 11/64-40 L=4.3	2
37		WASHER M3	ヒラネシ 3/16-28 L=10	4
38		WASHER 4.5X10X0.8	ヒラサカネ 3.2X7X0.5	2
39		WASHER 7.4X11.8X0.5	ヒラサカネ 4.5X10X0.8	2
40		WASHER	ヒラサカネ 7.4X11.8X0.5	1
41		SWITCH ASM.	ウラハネシカネ 6.2X12.5X0.5	1
42		BOLT	イチシ・テイシスイツチクミ	1
43	01	EYE GUARD COVER FITTING BASIS	サカネツキロツカクアナホル	2
44	01	SCREW	メネコカハ・トリツケイタ・イコホキヨウ	1
45	05	HAND SWITCH ASM.	サカネツキロツカクアナホル	2
46	02	SWITCH FITTING PLATE SUPPORT	テモトスイツチクミ	1
47	02	BOLT	テモトスイツチトリツケイタマシ	1
48	04	SAFETY LABEL., 6 (SMALL).	サカネツキロツカクアナホル	2
49	04	ATTENTION LABEL	アンゼンラハル 6(シヨウ)	1
50	04	ATTENTION SEAL	ユビケカ・チュウイシ-ル(31.5)	5
51		CLIP	ユビケカ・チュウイシ-ル(16)	2
52		SCREW	ケ-プルクリツア	1
53	02	RELAY CABLE ASM.	サカネツキロツカクアナホル	1
54	02	NEAR SWITCH ASM.	イチシ・テイシチュウケイコートクミ	1
55		SWITCH BOX	テモトレハ-スイツチクミ	1
56		LED SW ASM.	スイツチホク	(1)
57		SWITCH FITTING PLATE	LED・SWクミ	(1)
58		SWITCH LEVER RIGHT	スイツチトリツケイタ	(2)
59		SWITCH LEVER LEFT	スイツチレハ-ミキ	(1)
60		LEVER RETURN SPRING	スイツチレハ-ヒタリ	(1)
61		NEAR SWITCH FITTING PLATE	レハ-モトシハネ	(1)
62		HINGE SCREW D=6 H=10.2	テモトスイツチトリツケイタ	(1)
63		HINGE SCREW D= 6.35 H= 2.3	ダシネシ D=6 H=10.2	(1)
64		SCREW M3X0.5 L=5	ダシネシ D=6.35 H=2.3	(2)
65		SCREW M2 L=10	ナハコネシ M3X0.5 L=5	(1)
66		BOLT	サカネツキナハコネシ	(4)
67		BOLT	サカネツキロツカクアナホル	(4)
68		NUT 11/64-40	サカネツキロツカクアナホル	(2)
69		NUT 11/64-40	ロツカクナツト 11/64-40	(1)
70		CABLE BAND	ロツカクナツト 11/64-40	(2)
71		WASHER 4.8X8.4X0.8	ソクメンハント	(1)
72	*	LUBRICATION/THREADING SEAL	ヒラサカネ 4.8X8.4X0.8	(2)
			チュウユシ-ル/イトホシシ-ルセット	1

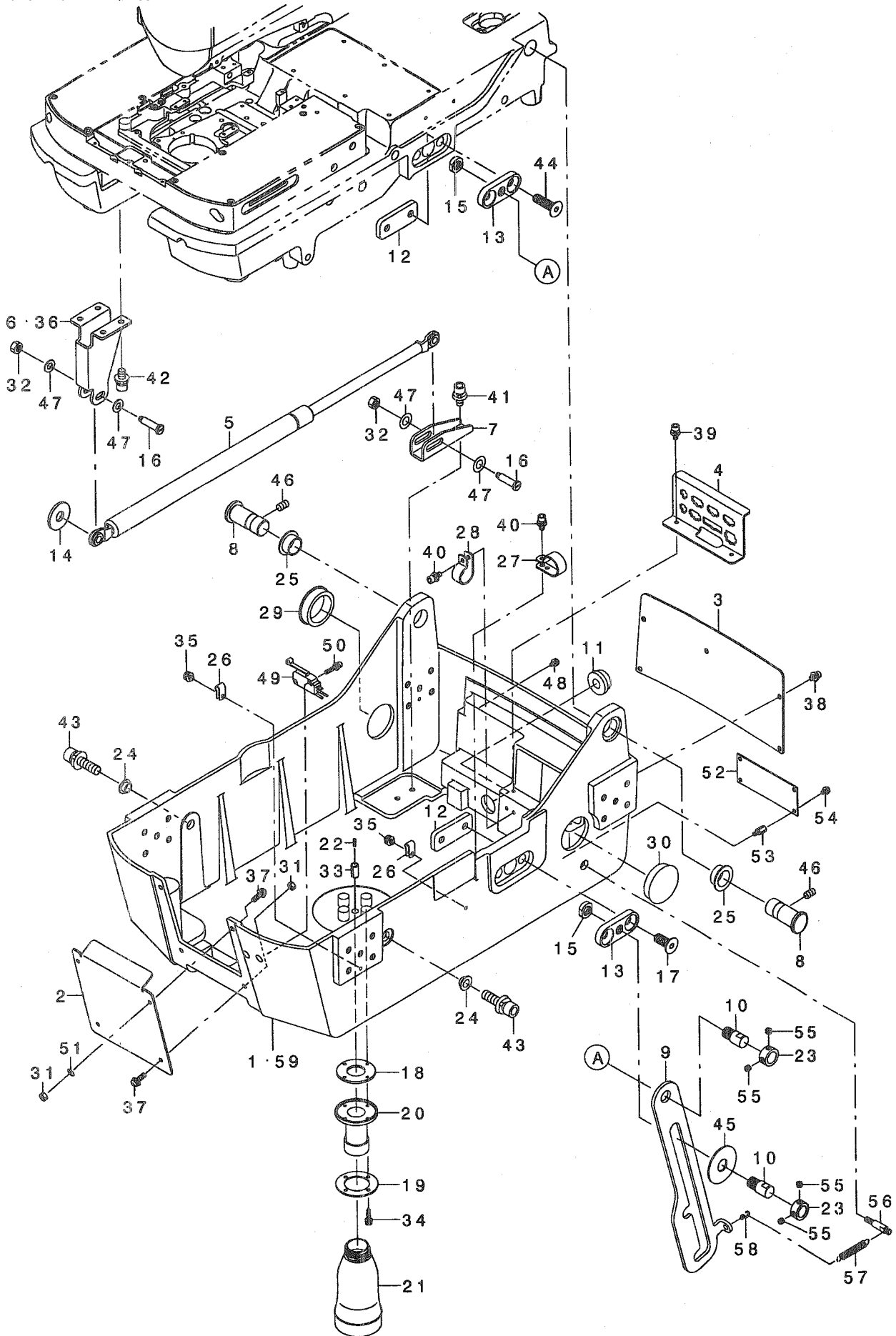
NOTE (注記)

01....FOR MEB-3200RD
02....EXCEPT MEB-3200RD
03....FOR USE IN JAPAN
04....FOR EXPORT
05....OPTIONAL PARTS(EXCEPT MEB-3200RD)

MEB-3200RD用
MEB-3200RDを除く
日本用
輸出用
オプション部品(MEB-3200RDを除く)

3. BOTTOM COVER COMPONENTS

ボトムカバー関係



2		320-04608	FRONT COVER	フロントカバー	1
3		320-04707	REAR COVER	リアカバー	1
4		320-04806	CONNECTOR FITTING PLATE	コネクタ-トリツケイタ	1
5		320-04905	GAS SPRING	ガススプリング	1
6	02	320-05001	GAS SPRING BRACKET, UPPER	ガススプリング フ ラケットウエ	1
7		320-05100	GAS SPRING BRACKET, LOWER	ガススプリング フ ラケットウエ	1
8		320-05209	HINGE SHAFT	ヒンジ シャフト	2
9		320-05415	HINGE STOPPER	ヒンジ ストップ	1
10		320-05803	HINGE STOPPER SHAFT	ヒンジ ストップ シャフト	2
11		320-06504	CLOTH WASTE BUSH	クワツブ	1
12		320-06108	HINGE STOPPER FIXING PLATE B	ヒンジ ストップ -コテイイタB	2
13		320-06009	HINGE STOPPER FIXING PLATE A	ヒンジ ストップ -コテイイタA	2
14		118-49601	SPACER	スペーサー	1
15		320-05902	HINGE STOPPER NUT	ヒンジ ストップ ナット	2
16		B1509-210-000	CONNECTING SCREW	コネクトスクリュー	2
17		SM-1102552-TT	SCREW M10 L=25	ロックワッシャー	2
18		B8112-220-000	OIL SEAL	オイルシール	1
19		B8111-220-000	WASHER	ワッシャー	1
20		B8202-205-000	OIL MANAGEMENT	オイル管理	1
21		B9121-012-000	OIL CAN	オイル缶	1
22		CQ-2520000-00	OIL WICK	オイル芯	0.1
23		320-06306	HINGE STOPPER COLLAR	ヒンジ ストップ -カラー	2
24		E2193-172-000	PT EV PP METAL	PT EVPPメタル	2
25		G6264-870-000	BEARING	ベアリング	2
26		HX-0015000-0A	CABLE CLAMP	ケーブルクリップ	2
27		HX-0015000-0M	CABLE CLIP	ケーブルクリップ	1
28		HX-0015000-0J	CABLE CLIP	ケーブルクリップ	1
29		HX-0018800-0A	BUSH	ブッシュ	1
30		HX-0032600-00	BUSH	ブッシュ	1
31		NM-6040000-SN	NUT M4	ロックナット M4	4
32		NS-6150540-SP	NUT 15/64-28	ロックナット 15/64-28	2
33		PS-0800162-KP	SPRING PIN 8X16	スプリングピン 8X16	1
34		SL-4031481-SC	SCREW M3 X 14	ナットコネクト セムス M3X0.5 L=14	4
35		SL-4040881-SC	SCREW M4 L=8	ナットコネクト ナットコネクト M4 L=8	2
36	01	400-12229	GAS SPRING BRACKET UPPER	ガススプリング フ ラケットウエ	1
37		SL-4041281-SC	SCREW M4X0.7 L=12	ナットコネクト セムス M4 L=12	4
38		SL-6040892-TN	BOLT	ナットコネクト ロックワッシャー	5
39		SL-6041092-TN	SCREW	ナットコネクト ロックワッシャー	2
40		SL-6041092-TN	SCREW	ナットコネクト ロックワッシャー	2
41		SL-6061492-TN	BOLT	ナットコネクト ロックワッシャー	2
42		SL-6061492-TN	BOLT	ナットコネクト ロックワッシャー	4
43		SL-6083092-TN	SCREW	ナットコネクト ロックワッシャー	2
44		SM-1103552-TT	SCREW M10 L=35	ロックワッシャー	2
45		320-05704	HINGE STOPPER WASHER	ヒンジ ストップ -ワッシャー	1
46		SM-8061002-TP	SCREW M6 L=10	トメネジ M6 L=10	2
47		B1223-771-000	NEEDLE ROD CRANK WASHER	ハリネジ -クランク ワッシャー	4
48		SL-4040881-SC	SCREW M4 L=8	ナットコネクト ナットコネクト M4 L=8	1
49		320-02255	SWITCH ASM.	スイッチアセンブリ	1
50		SL-6031692-TN	SCREW	ナットコネクト ロックワッシャー	2
51		WP-0410846-SC	WASHER	ワッシャー	4
52		M8602-620-0A0	CIRCUIT BOARD ASM.	コネクタ基板	1
53		HX-0033900-00	STUD	スタッド	4
54		SL-4040891-SC	SCREW M4 L=8	ナットコネクト ナットコネクト M4 L=8	4
55		SS-8660512-TP	SCREW 1/4-40 L=5	トメネジ 1/4-40 L=5	4
56		320-06207	HINGE STOPPER SPRING RACK	ヒンジ ストップ -バネ	1
57	*	262-27900	TENSION SPRING	キルトウレハ -ヒツパ リハネ	1
58		320-05605	HINGE STOPPER RACK	ヒンジ ストップ -フック	1
59	01	400-12051	BOTTOM COVER A	ボトムカバー -A	1

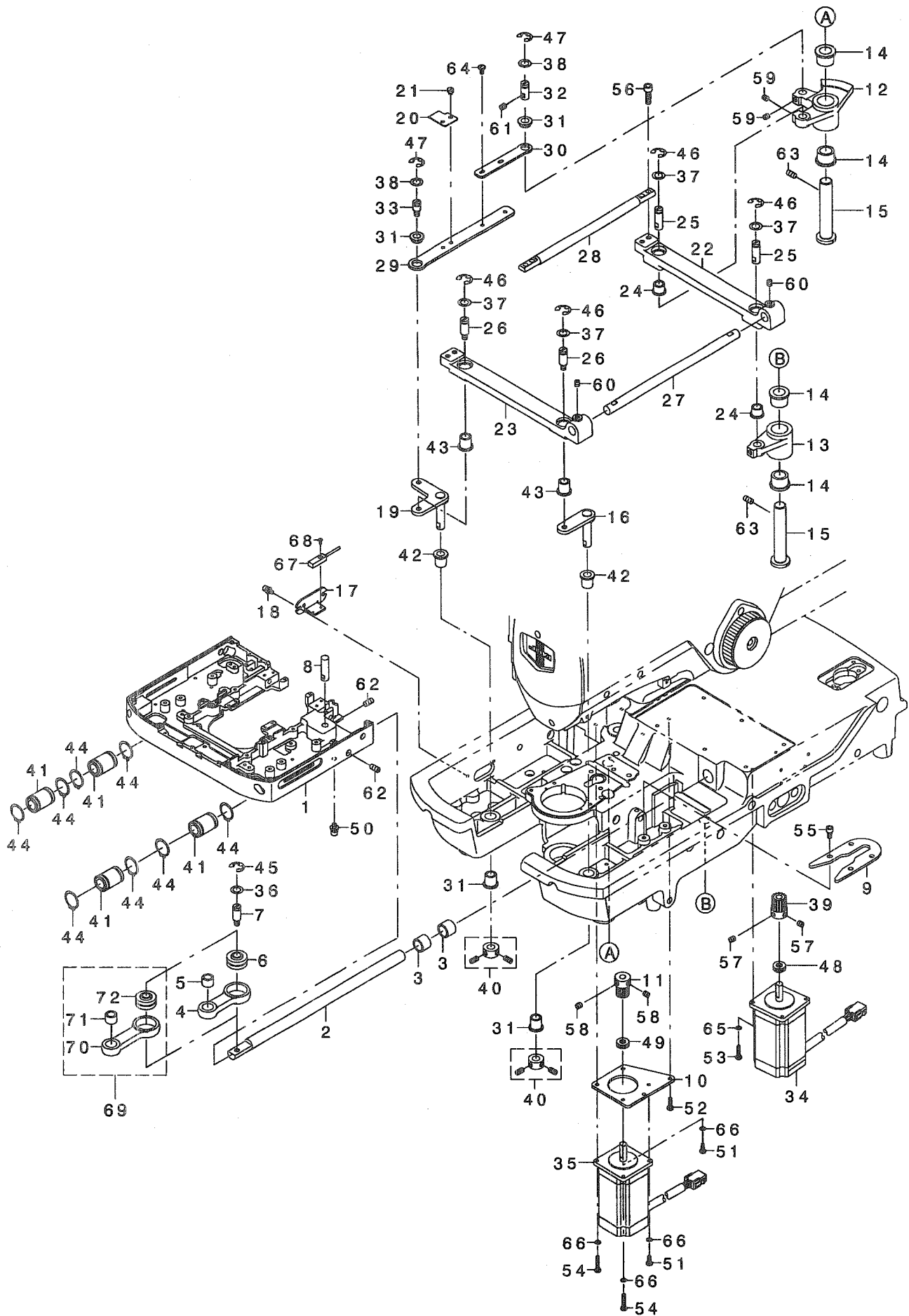
NOTE (注記)

01... FOR MEB-3200JA, CA, TA
02... EXCEPT MEB-3200JA, CA, TA

MEB-3200JA, CA, TA用
MEB-3200JA, CA, TAを除く

4. FEED COMPONENTS

送り関係



2		VERTICAL FEED SHAFT	タテオクリツク	1
3		VERTICAL FEED SHAFT METAL	タテオクリツクメタル	1
4	01	VERTICAL FEED CONNECTING ARM	タテオクリレンケツウデ	2
5		CONNECTING ARM METAL, A	タテオクリレンケツウデメタルA	1
6		CONNECTING ARM METAL, B	タテオクリレンケツウデメタルB	1
7		CONNECTING SHAFT	タテオクリレンケツウツク	1
8		CONNECTING SHAFT	ネクリカ イレンケツウツク	1
9		GUIDE PLATE	オクリカ イカ イト イタ	1
10		MOTOR BRACKET	エコオクリモーターリツケイタ	1
11		CROSSFEED GEAR	エコオクリハゲルマ	1
12		CROSSFEED ARM	エコオクリウデ	1
13		CROSSFEED DRIVEN ARM, REAR	エコオクリウデ ユウト ウウデ アト	1
14		CROSSFEED ARM METAL	エコオクリウデメタル	4
15		FULCRUM SHAFT	エコオクリウデ ユテンツク	2
16		DRIVEN ARM RIGHT ASM.	エコオクリウデ ユウト ウウデ ミキ クミ	1
17		CROSSFEED SENSOR BEACKET	エコオクリセンサートリツケイタ	1
18		SCREW	サカ ネツキロツカクアナホ ルト	2
19		DRIVEN ARM LEFT ASM.	エコオクリウデ ユウト ウウデ ヒタ リクミ	1
20		SENSOR SLIT PLATE	エコオクリセンサースリットイタ	1
21		SCREW 11/64-40 L=4.3	ヒラネツ 11/64-40 L=4.3	2
22		GUIDE SHAFT FIXING BASE	タテオクリカ イト ツクテイダ イ	1
23		GUIDE SHAFT FIXING BASE, FRONT	タテオクリカ イト ツクテイダ イマエ	1
24		GUIDE SHAFT FIXING BASE METAL	タテオクリカ イト ツクテイダ イメタル	2
25		DRIVING ARM CONNECTING SHAFT	エコオクリカ イト ウウデ レンケツウツク	2
26		DRIVEN ARM CONNECTING SHAFT	エコオクリウデ ユウト ウウデ レンケツウツク	2
27		VERTICAL FEED GUIDE SHAFT, A	タテオクリカ イト ツク KA	1
28		VERTICAL FEED GUIDE SHAFT, B	タテオクリカ イト ツク KB	1
29		CONNECTING PLATE, LOWER	エコオクリレンケツウイタシモ	1
30		CONNECTING PLATE, UPPER	エコオクリレンケツウイタウラ	1
31		CONNECTING PLATE METAL	エコオクリレンケツウイタメタル	4
32		CONNECTING PLATE UPPER SHAFT	エコオクリレンケツウイタウラツク	1
33		CONNECTING PLATE LOWER SHAFT	エコオクリレンケツウイタウラツク	1
34		PULSE MOTOR	ハ ルスモータ	1
35		PULSE MOTOR	ハ ルスモータ	1
36		WASHER	カマツクサカネ	1
37		WASHER	カマツクサカネ	4
38		WASHER	カマツクサカネ	2
39		Y FEED GEAR	タテオクリキア	1
40		THRUST COLLAR ASM.	スラストカラー クミ	2
41		INSERT CARRIAGE BUSH	インサートキヤリッジ ア ヲシユ	4
42		SINTERED BEARING	シヨウケツツク クウケ 10X14X6	2
43		SINTERED BEARING	シヨウケツツク クウケ 10X14X6	2
44		C-RING	Cカ タトメツ	8
45		E-RING 9	Eカ タトメツ 9	1
46		E-RING 9	Eカ タトメツ 9	4
47		E-RING 9	Eカ タトメツ 9	2
48		BEARING	コロカ リツクウケ	1
49		BEARING	コロカ リツクウケ	1
50		BOLT	サカ ネツキロツカクアナホ ルト	1
51		SCREW	ナハネツ M4 L=10	2
52		SCREW M4 L=14	ナハネツ M4 L=14	2
53		SCREW M4 L=16	ナハネツ M4 L=16	4
54		SCREW	ナハネツ M4 L=20	2
55		SCREW M5X0.8 L=10	ロツカクアナホ ルト M5X0.8 L=10	4
56		SCREW M6 L=20	ロツカクアナホ ルト M6 L=20	4
57		SCREW M6X6	トメネツ M6 L=6	2
58		SCREW M6X6	トメネツ M6 L=6	2
59		SCREW M6 L=8	トメネツ M6 L=8	2
60		SCREW M6 L=8	トメネツ M6 L=8	2
61		SCREW M6 L=8	トメネツ M6 L=8	1
62		SCREW M6X12	トメネツ M6 L=12	2
63		SCREW M6X12	トメネツ M6 L=12	2
64		SCREW 11/64-40 L=7.8	マルヒラネツ 11/64-40 L=7.8	2
65		WASHER	ヒラザカネ	4
66		WASHER	ヒラザカネ	4
67		HOME POSITION SENSOR ASM.	エコオクリカ ヲテンセンサークミ	1
68		SCREW M2.6 L=6	ナハコネツ M2.6 L=6	1
69	02	VERTICAL FEED CONNECTING ARM	タテオクリレンケツウツク 10クミ	1
70		VERTICAL FEED CONNECTING ARM	タテオクリレンケツウツク 10	(1)
71		CONNECTING ARM METAL, A	タテオクリレンケツウツクメタルA	(1)
72		CONNECTING ARM METAL, B	タテオクリレンケツウツクメタルB	(1)

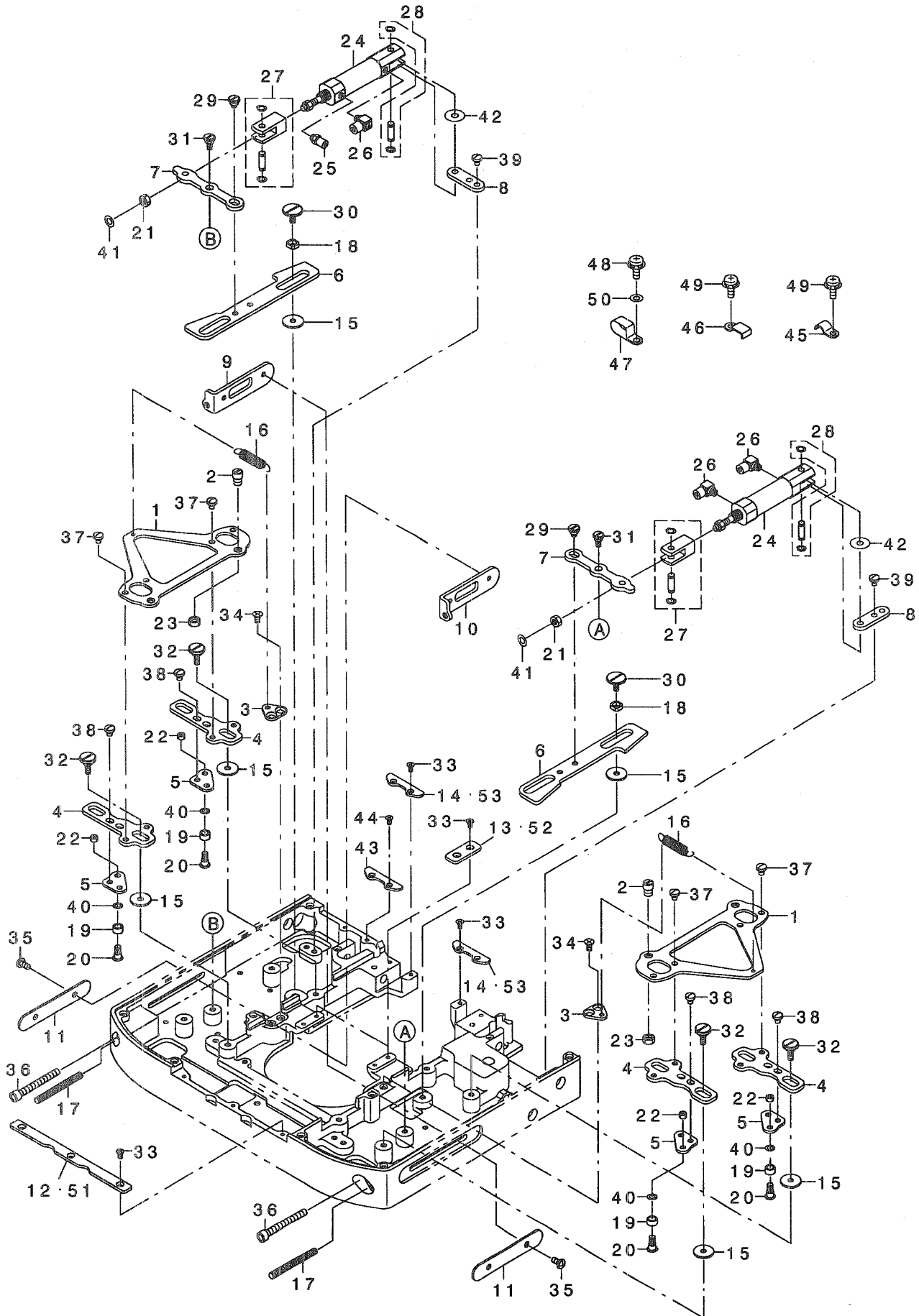
NOTE (注記)

01...FOR MEB-3200SS, RS, RD
02...FOR MEB-3200JS, CS, TS, JA, CA, TA

MEB-3200SS, RS, RD用
MEB-3200JS, CS, TS, JA, CA, TA用

5. CLOTH OPEN COMPONENTS

布開き関係



2		320-11603	CLOTH OPEN PLATE	スノヒラキイタ	2
3		320-11702	HOLDING PIN	スノヒラキウケビ ^ン	4
4		320-11801	SPRING HOOK	スノヒラキハ ^ネ カク	2
5		320-11900	RAIL PLATE	スノヒラキレ ^ル イタ	4
6		320-12007	ROLLER PLATE	スノヒラキコロイタ	4
7		320-12106	CAM PLATE	スノヒラキカムイタ	2
8		320-12205	DRIVING LINK	スノヒラキクト ^ウ リソク	2
9		320-12205	CYLINDER BRACKET	スノヒラキシリンダ ^ト リツケイタ	2
10		320-12304	STOPER, RIGHT	スノヒラキストツハ ^ミ キ	1
11		320-12403	STOPER, LEFT	スノヒラキストツハ ^ヒ ダ ^リ	1
12		320-12502	STOPPER COVER	スノヒラキストツハ ^カ ハ ^ー	2
13	02	320-12601	HOLDING PLATE, FRONT	スノヒラキウケイタマ ^エ	1
14	02	320-12700	HOLDING PLATE, MID	スノヒラキウケイタナ ^カ	2
15	02	320-12809	HOLDENG PLATE, REAR	スノヒラキウケイタア ^ト	2
16	*	400-09163	THRUST HOLDER	カクコ ^マ スラストウケ	12
17		B2440-210-D00	THREAD TRIMMER SPRING A	ウワイトキリハ ^ネ	2
18		B2609-280-000	LINK STOPPER SCREW	イトキリソクストツハ ^ネ ジ	2
19		D2587-L8W-B00	SLIDE BLOCK	フ ^レ キ ハズ ^シ カム カクコ ^マ	1
20		D2588-L8W-B00	ROLLER	クト ^カ ム コロ	4
21		D2588-L8W-B00	ROLLER SHAFT	クト ^カ ム コロジ ^ク	4
22		NM-6050001-SP	NUT M5	ロツカクナツト M5X0.8 1 ^ツ ユ	2
23		NS-6110310-SP	NUT 11/64-40	ロツカクナツト 11/64-40	4
24		NS-6660430-SP	NUT 1/4-40	ロツカクナツト 1/4-40	4
25		PA-1601525-A0	AIR CYLINDER	エアシリソダ	2
26		PJ-0320525-03	HOSE NIPPLE	ホウスニツア ^ル	1
27		PJ-0460525-03	HOSE ELBOW	ホ ^ス エルホ ^ー	3
28		PX-5000200-00	KNUCKLE JOINT	2ヤマ ナツクル ジ ^ョ ヨイント	2
29		PX-5000290-A0	PIN	クレビ ^ス カ ^タ ビ ^ソ ン	2
30		SD-0640321-TP	HINGE SCREW D=6.35 H=3.2	ダ ^ソ ネジ ^シ D=6.35 H=3.2	2
31		SD-0640324-TP	HINGE SCREW D= 6.35 H= 3.2	ダ ^ソ ネジ ^シ D=6.35 H=3.2	4
32		SD-0790311-TP	HINGE SCREW	ダ ^ソ ネジ ^シ	2
33		SD-0790311-TP	HINGE SCREW D= 7.94 H= 3.1	ダ ^ソ ネジ ^シ D=7.94 H=3.1	8
34		SM-1030601-SC	SCREW M3 L=6	サラコネジ ^シ M3X0.5 L=6	11
35		SM-1040801-SP	SCREW M4X0.7 L=8	サラコネジ ^シ M4X0.7 L=8	4
36		SM-5040855-SN	SCREW	ハ ^イ ント ^ネ ジ ^シ	4
37		SM-6054552-TN	SCREW	ロツカクアナツキホ ^ル ト M5 L=45	2
38		SS-7110510-SP	SCREW 11/64-40 L=5	マルヒラネジ ^シ 11/64-40 L= 5	8
39		SS-7110570-SP	SCREW 11/64-40 L= 4.8	マルヒラネジ ^シ 11/64-40 L=4.8	8
40		SS-7110840-SP	SCREW 11/64-40 L=7.8	マルヒラネジ ^シ 11/64-40 L=7.8	4
41		WP-0450846-SP	WASHER	ヒラサ ^カ ネ	4
42		WP-0550800-SP	WASHER 5.5X10X0.8	ヒラサ ^カ ネ 5.5X10X0.8	2
43		WP-0553216-SD	WASHER	ヒラサ ^カ ネ	2
44	01	320-12809	CLOTH OPEN HOLDING PLATE, REAR	スノヒラキウケイタア ^ト	1
45	01	SM-1030601-SC	SCREW M3 L=6	サラコネジ ^シ M3X0.5 L=6	2
46		D2611-555-B00-A	CABLE HOLDER	ケ ^ー ブル トメカナク	1
47		B3509-210-000	OIL TUBE HOLDER C	カマコジントメ C	5
48		D2112-555-B00	CORD HOLDER, LARGE	コ ^ー ト トメカナク A	1
49		SL-4040881-SC	SCREW M4 L=8	サ ^カ ネツキ ナ ^ハ コネジ ^シ M4 L=8	1
50		SL-4040881-SC	SCREW M4 L=8	サ ^カ ネツキ ナ ^ハ コネジ ^シ M4 L=8	8
51		WP-0560860-SE	WASHER 5.6X12X0.8	ヒラサ ^カ ネ 5.6X12X0.8	1
52	03	320-12908	HOLDING PLATE, FRONT B	スノヒラキウケイタマ ^エ B	1
53	03	320-13005	HOLDING PLATE, MID B	スノヒラキウケイタナ ^カ B	2
54	03	320-13104	HOLDING PLATE, REAR B	スノヒラキウケイタウシロB	2

NOTE (注記)

01...FOR MEB-3200RD,RS

MEB-3200RD,RS用

02...EXCEPT MEB-3200JS,CS,TS,JA,CA,TA

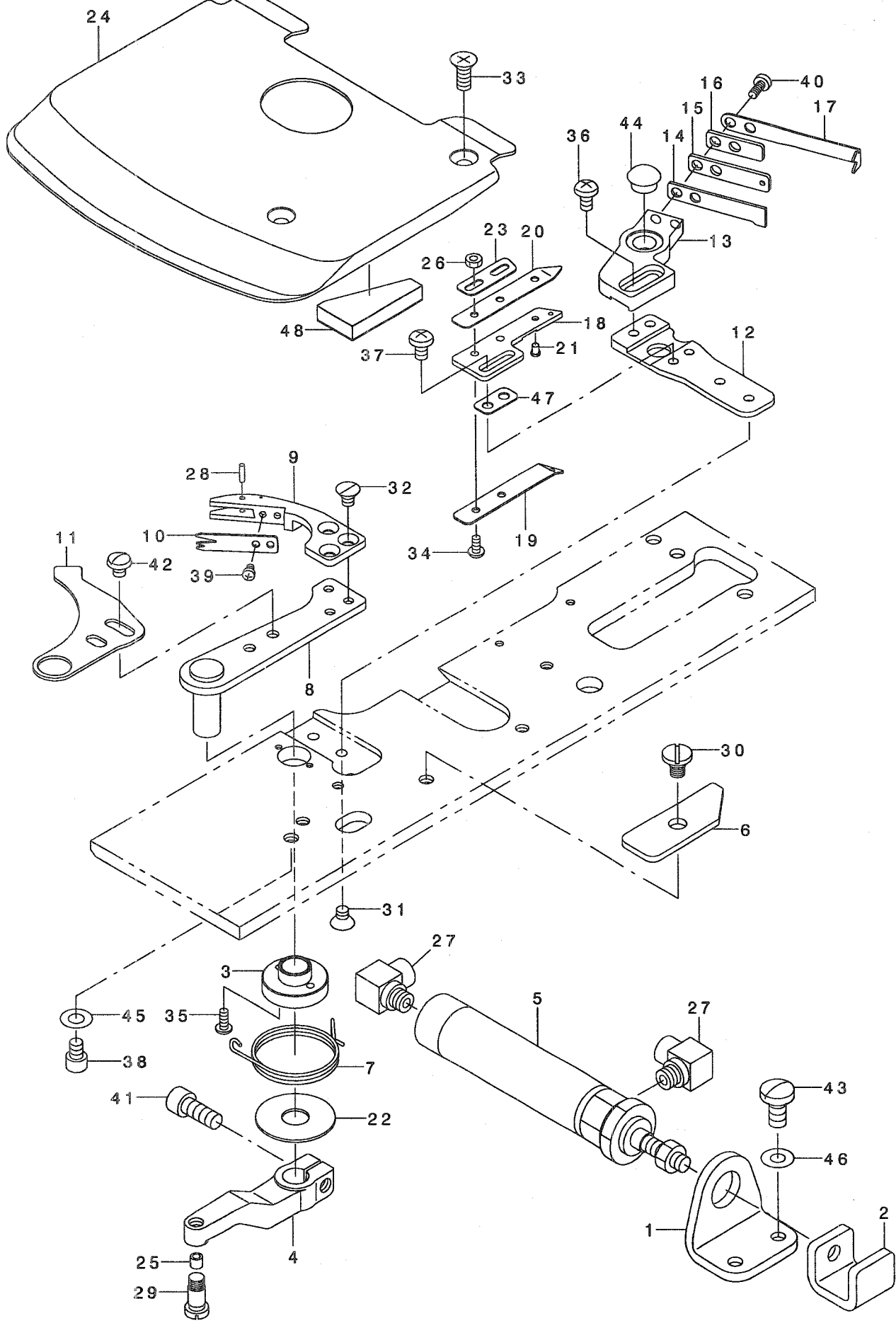
MEB-3200JS,CS,TS,JA,CA,TAを除く

03...FOR MEB-3200JS,CS,TS,JA,CA,TA

MEB-3200JS,CS,TS,JA,CA,TA用

6. LOWER THREAD CUTTING COMPONENTS (1) (FOR MEB-3200SS, RS, RD)

下糸切り関係 (1) (MEB-3200SS,RS,RD用)



2	320-17105	CYLINDER BRACKET	シタイトキリツリソタ' ア' ラケット	1
3	320-20000	SHAFT HOLDER, S	シタイトキリツリソタ' ツメ	1
4	320-20406	DRIVING ARM, S	シタイトキリツ' クウケS	1
5	320-17451	CYLINDER ASM.	シタイトキリクト' ウウテ' S	1
6	320-17501	LOWER THREAD CUTTING STOPPER	シタイトキリツリソタ' クミ	1
7	320-17600	RETURN SPRING, S	シタイトキリスツハ' -	1
8	320-17865	MOVING KNIFE ASM.	シタイトキリモト' シハ' ネS	1
9	320-18012	MOVING KNIFE	シタイトキリト' ウメスウテ' クミ	1
10	320-18103	TREATING PLATE	シタイトキリト' ウメス	1
11	320-18210	LOWER THREADED GRASPING OPENER	シタイトサハ' キイタ	1
12	320-18301	AUXILIARY BASE	シタイトツカミオ-ア' ナ-	1
13	320-18400	FIXING KNIFE FITTING BASE	シタイトキリトリツケホシ' ヨタ' イ	1
14	320-18509	FIXING KNIFE	シタイトキリコテイメストリツケタ' イ	1
15	320-18608	SPRING, LOWER	シタイトキリコテイメス	1
16	320-18707	SPRING, UPPER	シタイトキリコテイメスホシ' ヨハ' ネツタ	1
17	320-18806	GUIDE PLATE	シタイトキリコテイメスホシ' ヨハ' ネウエ	1
18	320-18905	GRASPING FIXING PLATE	シタイトアソナイイタ	1
19	320-19002	LOWER THREAD GRASPING	シタイトツカミコテイイタ	1
20	320-19101	GIMP GRASPING	シタイトツカミ	1
21	320-19200	PIN	シタイトツカミ	1
22	320-21206	SPRING HOLDER, S	シタイトツカミ	1
23	320-19408	SPRING	シタイトツカミヒ' ソ	1
24	320-19507	KNIFE COVER, S	シタイトキリモト' シハ' ネオサIS	1
25	137-37804	DRIVING ARM BOSS ROLLER	シタイトツカミホシ' ヨハ' ネ	1
26	NM-6020001-SC	NUT M2	メスカハ' -S	1
27	PJ-0460525-03	HOSE ELBOW	シタイトキリ クト' ウウテ' コロ	1
28	PS-0150065-KP	SPRING PIN 1.5X6	ロツカクナツト M2 1ツユ	2
29	SD-0500721-SP	HINGE SCREW D= 5 H= 7.2	ホ-ス エルホ'	2
30	SD-0550212-TP	HINGE SCREW D=5.5 H=2.1	スア' リソク' ヒ' ソ 1.5X6	1
31	SM-1030400-SP	SCREW M3 L=4	ダ' ソネシ' D=5 H=7.2	1
32	SM-1030400-SP	SCREW M3 L=4	ダ' ソネシ' D=5.5 H=2.1	1
33	SM-1041001-SN	SCREW M4X0.7 L=10	サラネシ' M3 L=4	2
34	SM-4020401-SC	SCREW M2 L=4	サラネシ' M3 L=4	3
35	SM-4020601-SC	SCREW M2 L=6	サラコネシ' M4X0.7 L=10	2
36	SM-4030501-SN	SCREW M3 L=5	ナハ' コネシ' M2 L=4	2
37	SM-4030501-SN	SCREW M3 L=5	ナハ' コネシ' M2 L=6	2
38	SM-6040502-TP	SCREW M4X0.7 L=5	ナハ' コネシ' M3X0.5 L=5	2
39	SM-6020450-TP	SCREW	ナハ' コネシ' M3X0.5 L=5	2
40	SM-6030802-TN	BOLT	ロツカクアナホ' ルト M4 L=5	1
41	SM-6041002-TP	SCREW M4 L=10	ロツカクアナホ' ルト	2
42	SS-5090420-SP	SCREW 9/64-40 L=3.5	ロツカクアナホ' ルト M4X0.7 L=10	1
43	SS-7110840-SP	SCREW 11/64-40 L=7.8	トラスネシ' 9/64-40 L=3.5	2
44	TA-0750404-RO	PLUG D=7.5 L=3.5	マルヒラネシ' 11/64-40 L=7.8	2
45	WP-0430801-SC	WASHER 4.3X9X0.8	トメセン D=7.5 L=3.5	1
46	WP-0450801-SP	WASHER	ヒラサ' カ' ネ 4.3X9X0.8	1
47	01 320-19705	LOWER THREAD GRASPING SPACER	ヒラサ' カ' ネ	2
48	320-21552	KNIFE COVER, S SHEET ASM.	シタイトトカミスハ' -サ	2
			メスカハ' -Sホ' ウシソ-トクミ	1

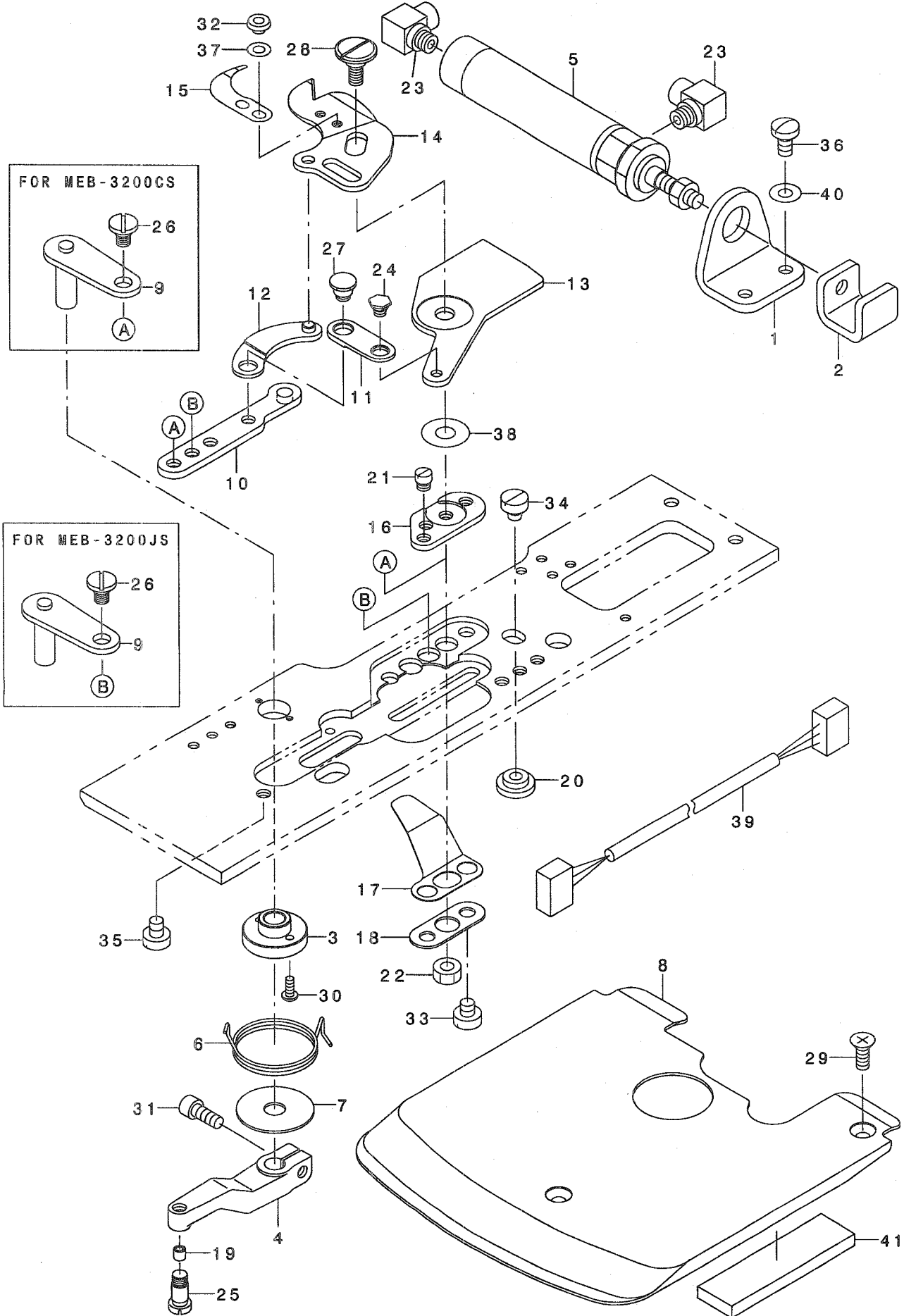
NOTE (注記)

01...SELECTIVE USE OF 0 TO 2 PCS.

0~2個選択使用

7. LOWER THREAD CUTTING COMPONENTS (2) (FOR MEB-3200JS, CS, JA, CA)

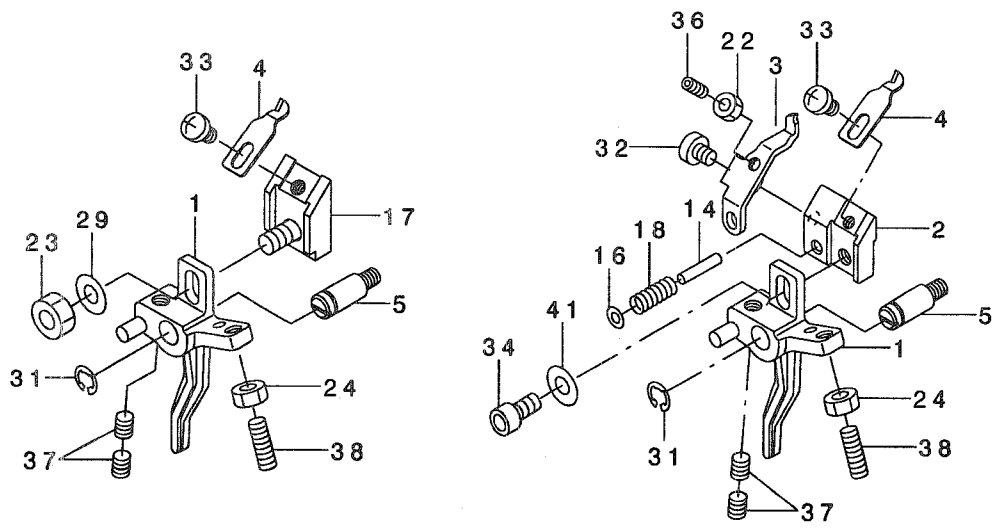
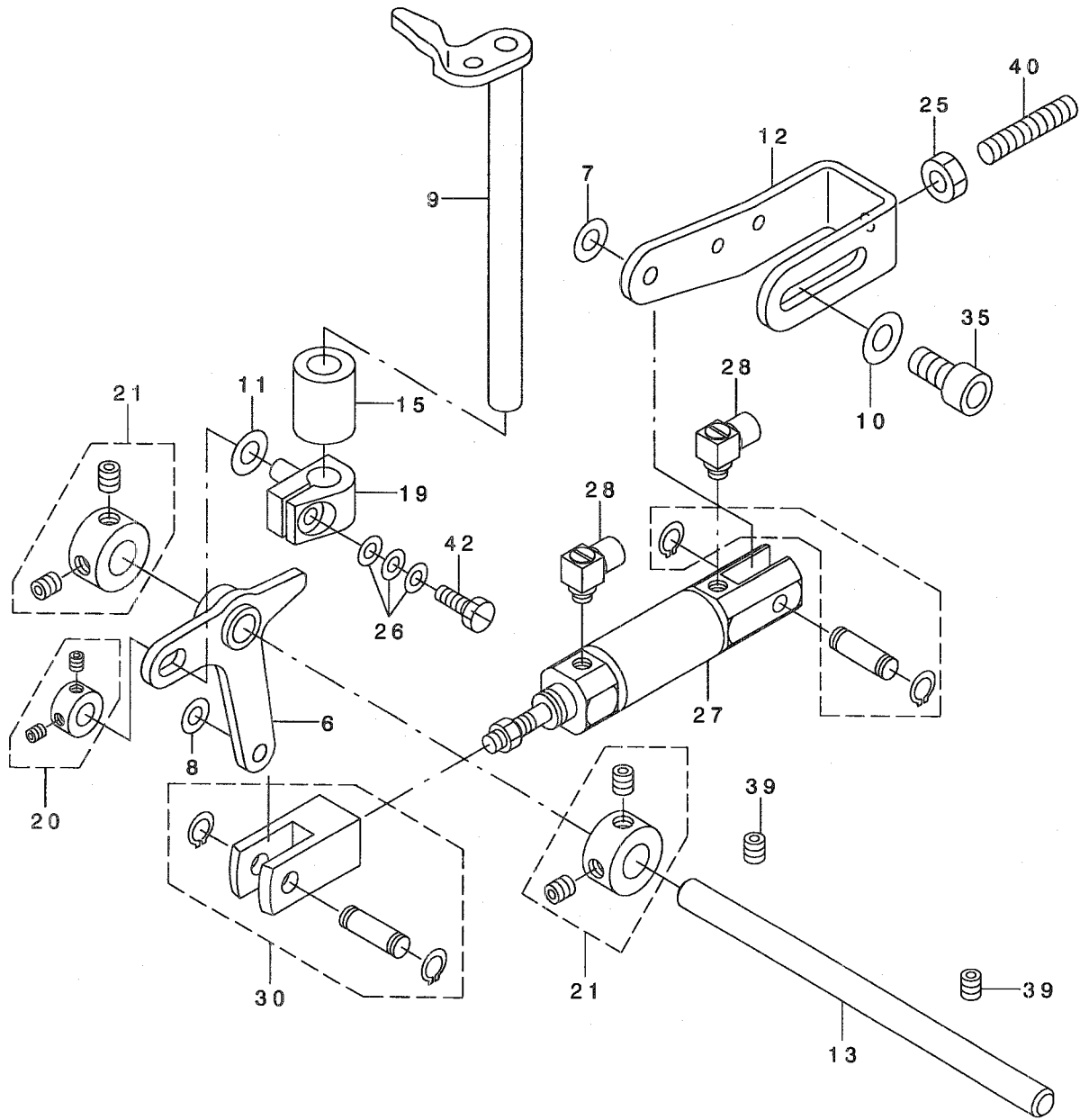
下糸切り関係 (2) (FOR MEB-3200JS,CS,JA,CA用)



2	320-17105	CYLINDER CLICK	シタイトキリリソクダ ツメ	1
3	320-17204	SHAFT HOLDER	シタイトキリソク クウケ	1
4	320-17303	DRIVING ARM	シタイトキリソク ウウテ	1
5	320-17451	CYLINDER ASM.	シタイトキリソクシソクダ クミ	1
6	320-17709	SPRING, J	シタイトキリモト シハ ネJ	1
7	320-19309	SRING HOLDER	シタイトキリモト シハ ネオサエ	1
8	320-19606	KNIFE COVER, J	メスカハ -J	1
9	320-19853	LOWER THREAD CUTTER LINK ASM.	シタイトキリソククミ	1
10	320-19903	CONECTING LINK	シタイトキリメソク ウレソクツソク	1
11	320-20109	LOWER KNIFE LINK	シタイトキリソクメソクソク	1
12	320-20257	UPPER KNIFE LINK ASM.	シタイトキリソクメソクソククミ	1
13	320-20505	THREAD CUTTER LOWER KNIFE	シタイトキリソクメソク	1
14	* 400-15996	THREAD CUTTER UPPER KNIFE	シタイトキリソクメソク	1
15	320-20703	THREAD HAUL PLATE	シタイトキリソクメソク リイタ	1
16	320-20802	KNIFE FITTING BASE	シタイトキリメソクソクダ イ	1
17	320-20919	UPPER KNIFE LOWER COVER	シタイトキリソクメソクシソクダカハ -	1
18	320-21008	STOPPER PLATE	シタイトキリメソクソクダ イトメイタ	1
19	137-37804	DRIVING ARM BOSS ROLLER	シタイトキリ ソク ウウテ コロ	1
20	B1651-210-000	LINK NUT.	ソク ウリソクナット	1
21	D2522-232-D00	PIN	ツマミアシ イタカム ピン	1
22	NS-6110310-SP	NUT 11/64-40	ソクソクナット 11/64-40	1
23	PJ-0460525-03	HOSE ELBOW	ホース エルボ	2
24	SD-0500131-TP	HINGE SCREW D=5 H=1.25	ダ ソネソク D=5 H=1.25	1
25	SD-0500721-SP	HINGE SCREW D= 5 H= 7.2	ダ ソネソク D=5 H=7.2	1
26	SD-0550212-TP	HINGE SCREW D=5.5 H=2.1	ダ ソネソク D=5.5 H=2.1	1
27	SD-0600311-TP	HINGESCREW	ダ ソネソク D=6 H=3.1	1
28	SD-0640381-TP	HINGE SCREW	ダ ソネソク D=6.35 H=3.8	1
29	SM-1041001-SN	SCREW M4X0.7 L=10	チラコネソク M4X0.7 L=10	2
30	SM-4020601-SC	SCREW M2 L=6	ナハ コネソク M2 L=6	2
31	SM-6041002-TP	SCREW M4 L=10	ソクソクアソホ ルト M4X0.7 L=10	1
32	SS-5080212-TP	SCREW 1/8-44 L=2	ハ イント ネソク	2
33	SS-6110480-SP	SCREW 11/64-40 L=4.3	ヒラネソク 11/64-40 L=4.3	2
34	SS-6110480-SP	SCREW 11/64-40 L=4.3	ヒラネソク 11/64-40 L=4.3	1
35	SS-6110520-TP	SCREW 11/64-40 L=4.5	ヒラネソク 11/64-40 L=4.5	1
36	SS-7110840-SP	SCREW 11/64-40 L=7.8	マルヒラネソク 11/64-40 L=7.8	2
37	WP-0320500-SC	WASHER M3	ヒラサ カ ネ コカ タマル M3	2
38	WZ-0880200-KP	WAVED WASHER	ナミカ タサ カ ネ 8.8X12.8X.15	1
39	320-78354	SENSOR CABLE ASM.	シタイトキリセンサ-ケーブ ルクミ	1
40	WP-0450801-SP	WASHER	ヒラサ カ ネ	2
41	320-21859	KNIFE COVER, J SHEET ASM.	メスカハ -Jホ ウリソクソククミ	1

9. UPPER THREAD CUTTING COMPONENTS

上糸切り関係



2	01	320-23103	ADJUST BASE, J	ウライトキリメスサト ヲツ	2
3	01	320-23210	LOWER THREAD HOLDER	ウライトキリメスサト イJ	1
4	01	320-23319	THREAD CUTTING KNIFE	シタイトオサエ	1
5		320-23400	FULCRUM SHAFT	ウライトキリメスJ	2
6		320-23558	LINK ASM.	ウライトキリメスサト ウウテ シテンジ ク	2
7		WP-0553216-SD	WASHER	ウライトキリメスサト	1
8		WP-0612516-SD	WASHER 6.1X15.2X2.5	ヒラサ カネ	1
9		320-23756	VERTICAL MOVING ARM ASM.	ヒラサ カネ 6.1X15.2X2.5	1
10		WP-0621046-SP	WASHER	ウライトキリウエシタウテ クミ	1
11		WP-0651056-SH	WASHER 6.5X11X1	ヒラサ カネ	2
12		320-23905	CYLINDER FITTING BASE	ヒラサ カネ 6.5X11X1	1
13		320-24002	THREAD TRIMMER SHAFT	ウライトキリシリンダ トリツケイタ	1
14	01	105-07200	PIN	ウライトキリシク	1
15		121-18709	ROCKER SHAFT METAL	ロラークト ウキ ヤビソ	1
16	01	WP-0320500-SC	WASHER M3	サト ウ チヨウセツシク メタル	1
17	02	140-50157	KNIFE ADJUSTING BASE ASM.	ヒラサ カネ コカ タマル M3	1
18	01	B2428-771-000	PRESSER PLATE ADJUSTING SPRING	ハリイトキリメス チヨウセツサ イ (クミ)	1
19		B4105-522-000	KNIFE DRIVING STUD CONNECTION	オシイタ チョーセツハネ	1
20		CS-0640860-SH	THRUST COLLAR ASM. D=6.35 W=8	メスジク タキ	1
21		CS-080081C-SH	THRUST COLLAR ASM. D=8.0 W=8	スラストウケ D=6.35 W=8 クミ	1
22	01	NM-6030003-SC	NUT M3	スラストウケ D=8 W=8 クミ	2
23	02	NM-6040000-SN	NUT M4	ロツカクナツト M3	1
24		NM-6040003-SC	NUT M4	ロツカクナツト M4	1
25		NM-6050001-SP	NUT M5	ロツカクナツト M4	2
26		WP-0371036-SD	WASHER 3.7X6X1	ロツカクナツト M5X0.8 1シユ	1
27		PA-1601525-A0	AIR CYLINDER	ヒラサ カネ 3.7X6X1	3
28		PJ-0460525-03	HOSE ELBOW	エアシリンダ	1
29	02	WP-0450801-SP	WASHER	ホース エルボ	2
30		PX-5000200-00	KNUCKLE JOINT	ヒラサ カネ	1
31		RE-0400000-KO	E-RING 4	2ヤマ ナツクル シ ヨイント	1
32	01	SD-0400161-TP	HINGE SCREW	Eカ タトメワ 4	1
33		SM-4030455-SN	SCREW	タメネシ D=4 H=1.6	1
34	01	SM-6040802-TP	SCREW M4X0.7 L=8	ナハ コネシ M3 L=4	2
35		SM-6061202-TP	SCREW M6 L=12	ロツカクアナホ ルト	1
36	01	SM-8030502-TP	SCREW M3 L=5	ロツカクアナホ ルト M6 L=12	2
37		SM-8040412-TP	SET SCREW M4 L=4	トメネシ M3X0.5 L=5	1
38		SM-8041012-TP	SCREW M4 L=10	トメネシ	2
39		SM-8050612-TP	SCREW M5X6	トメネシ M4X0.7 L=10	2
40		SM-8052502-TP	SCREW M5X0.8 L=25	トメネシ M5X0.8 L=6	2
41	01	WP-0450801-SP	WASHER	トメネシ	1
42		SS-9091010-SP	SCREW 9/64-40 L=10	ヒラサ カネ	1

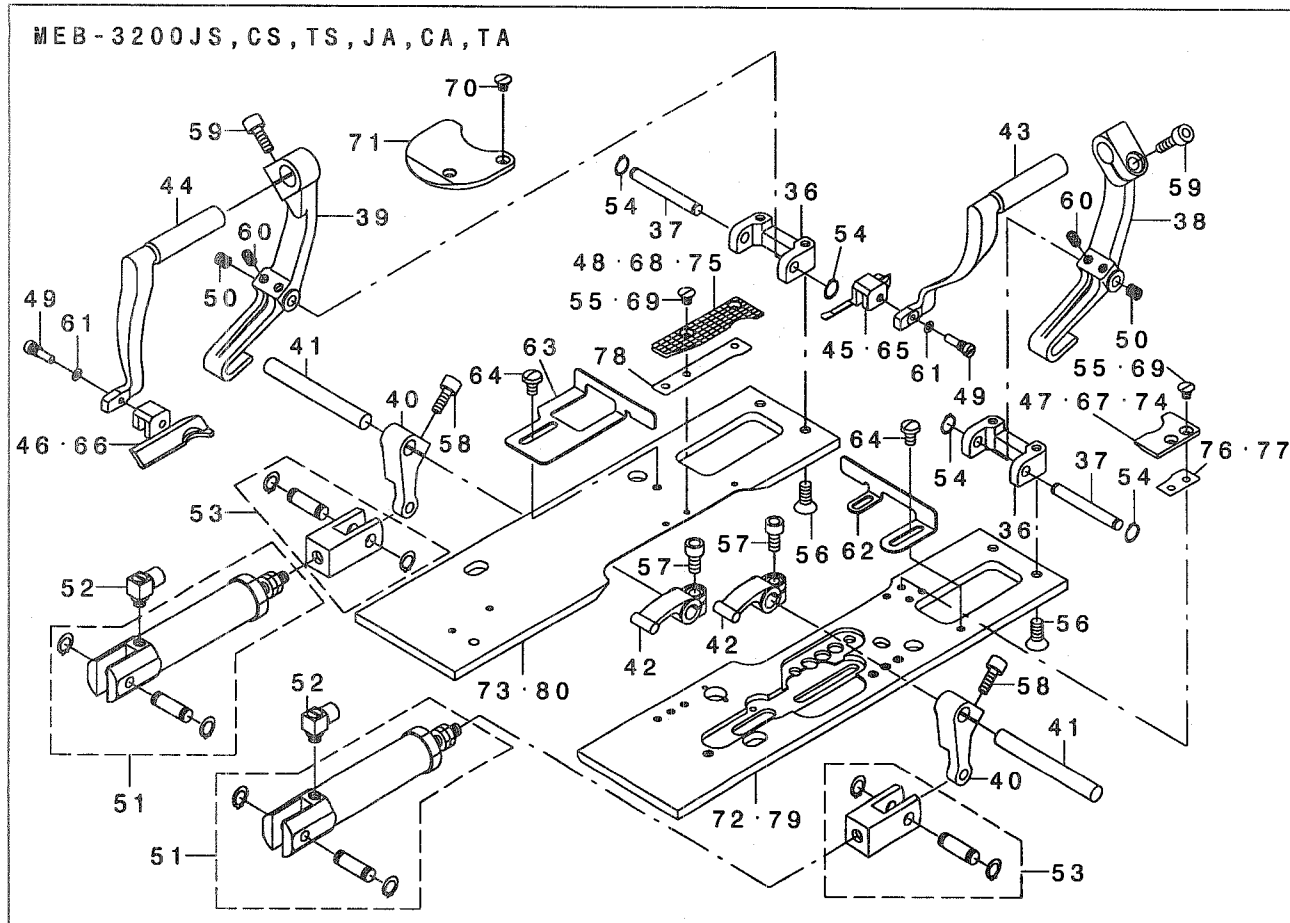
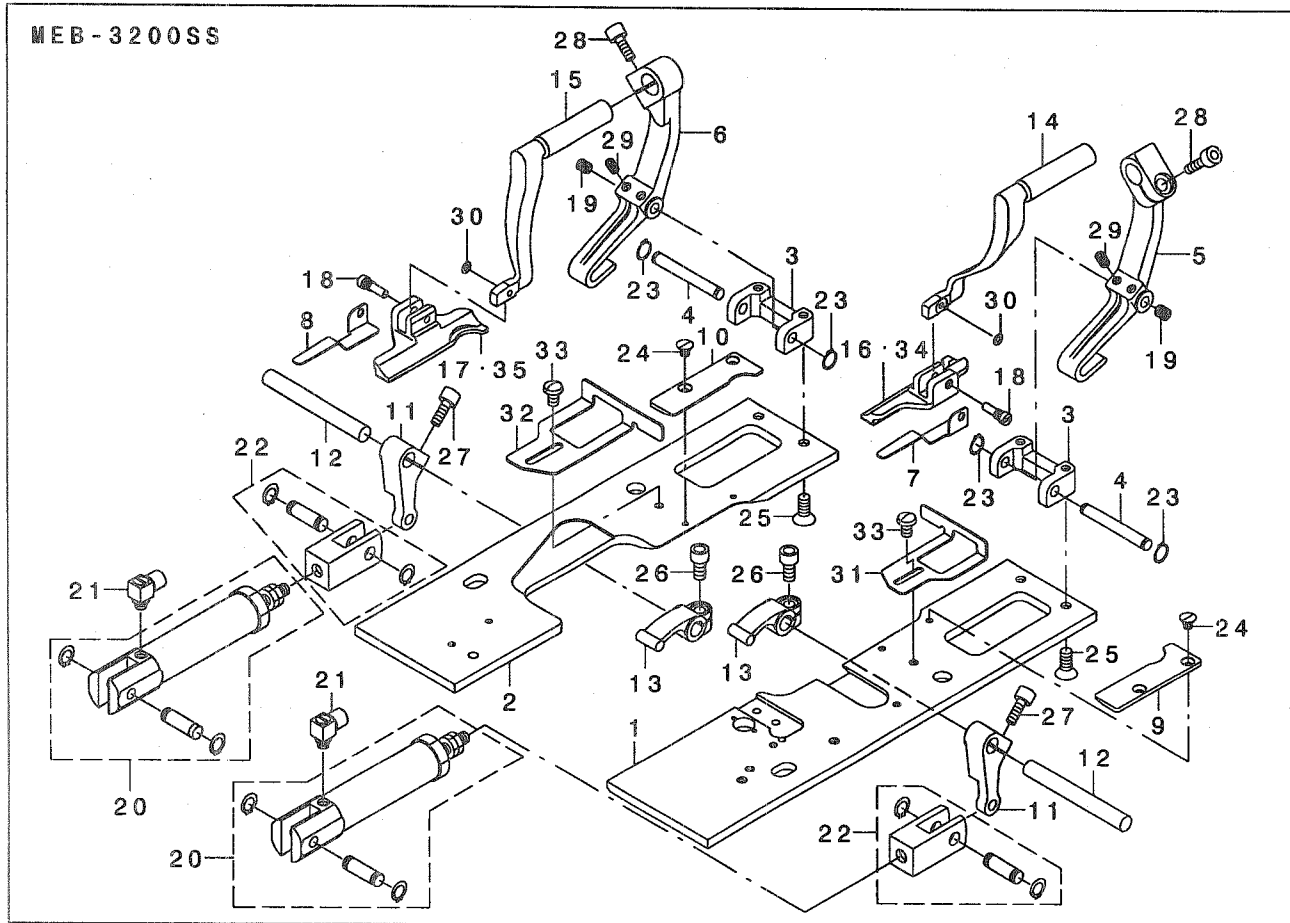
NOTE (注記)

01... FOR MEB-3200JS, CS, JA, CA
02... EXCEPT MEB-3200JS, CS, JA, CA

MEB-3200JS, CS, JA, CA用
MEB-3200JS, CS, JA, CAを除く

10. PRESSER COMPONENTS (1) (FOR MEB-3200SS, JS, CS, TS, JA, CA, TA)

押え関係 (1) (MEB-3200SS, JS, CS, TS, JA, CA, TA用)



3		320-26205	ARM INSTALLING BASE	アームインストールベース	1
4		320-26304	FULCRUM SHAFT	押しエッジ トリツクシャフト	2
5		320-26403	PRESSER ARM BASE, RIGHT	押しエッジ シフトツク	2
6		320-26502	PRESSER ARM BASE, LEFT	押しエッジ アーミスミキ	1
7	01	320-26809	AUXILIARY PRESSER PLATE, RIGHT	押しエッジ アーミスエッジ	1
8	01	320-26908	AUXILIARY PRESSER PLATE, LEFT	押しエッジ ヨウエイタミキ	1
9	01	320-27005	HOLDING PLATE, RIGHT	押しエッジ ヨウエイタミキ	1
10	01	320-27104	HOLDING PLATE, LEFT	押しエッジ ヨウエイタミキ	1
11		320-27203	PRESSER LEVER MOVING ARM	押しエッジ アーグットウウデ	2
12		320-27401	PRESSER LEVER SHAFT	押しエッジ アーグット	2
13		320-27500	PRESSER LEVER	押しエッジ アーグット	2
14		320-28003	PRESSER ARM, RIGHT	押しエッジ ミキ	1
15		320-28102	PRESSER ARM, LEFT	押しエッジ ミキ	1
16		140-10003	PRESSER FOOT (RIGHT) 40MM	押しエッジ フット (ミキ) 40MM	1
17	01	140-10102	PRESSER FOOT (LEFT) 40MM	押しエッジ フット (ミキ) 40MM	1
18		140-10508	PRESSER FOOT ATTACHING SCREW	押しエッジ トリツクネジ	2
19		210-57500	HOOK COUNTER SPRING	押しエッジ マフタハネ	2
20		PA-1602011-A0	AIR CYLINDER	エアシリンダ	2
21		PJ-0460525-03	HOSE ELBOW	ホースエルボウ	2
22		PX-5000200-00	KNUCKLE JOINT	2キマ ナツカル ヲ ヨイント	2
23		RC-0470611-KP	RETAINING RING 4.7	シカ タトメ 4.7	4
24		SM-1030400-SP	SCREW M3 L=4	チラネツ M3 L=4	4
25		SM-1041001-SP	SCREW M4X0.7 L=10	チラネツ M4X0.7 L=10	4
26		SM-6040802-TP	SCREW M4X0.7 L=8	ロツカクアナネ 脚	2
27		SM-6041202-TP	SCREW M4X0.7 L=12	ロツカクアナネ 脚	2
28		SM-6051002-TN	BOLT	ロツカクアナネ 脚	2
29		SM-8040612-TP	SCREW M4 L=6	トメネツ M4 L=6	4
30		WZ-0320290-UZ	WASHER 3.2X6.5X0.15	ワシナ 3.2X6.5X0.15	2
31	01	320-27609	VERTICAL GUIDE, RIGHT	タテガ イト ミキ	1
32	01	320-27708	VERTICAL GUIDE, LEFT	タテガ イト ミキ	1
33	01	SS-5090610-SP	SCREW 9/64-40 L=6	トラネツ 9/64-40 L=6	2
34	*09	320-28607	PRESSER FOOT, RIGHT M	押しエッジ フット (ミキ) M	1
35	*09	320-28706	PRESSER FOOT, LEFT M	押しエッジ フット (ミキ) M	1
36		320-26205	ARM INSTALLING BASE	押しエッジ トリツクシャフト	2
37		320-26304	FULCRUM SHAFT	押しエッジ シフトツク	2
38		320-26403	PRESSER ARM BASE, RIGHT	押しエッジ アーミスミキ	1
39		320-26502	PRESSER ARM BASE, LEFT	押しエッジ アーミスエッジ	1
40		320-27203	PRESSER LEVER MOVING ARM	押しエッジ アーグットウウデ	2
41		320-27401	PRESSER LEVER SHAFT	押しエッジ アーグット	2
42		320-27500	PRESSER LEVER	押しエッジ アーグット	2
43		320-28003	PRESSER ARM, RIGHT	押しエッジ ミキ	1
44		320-28102	PRESSER ARM, LEFT	押しエッジ ミキ	1
45	02	320-28607	PRESSER FOOT, RIGHT M	押しエッジ フット (ミキ) M	1
46	02	320-28706	PRESSER FOOT, LEFT M	押しエッジ フット (ミキ) M	1
47	02	320-28805	HOLDING PLATE, J RIGHT M	押しエッジ ヨウエイタミキ M	1
48	02	320-28912	HOLDING PLATE, J LEFT M	押しエッジ ヨウエイタミキ M	1
49		140-10508	PRESSER FOOT ATTACHING SCREW	押しエッジ トリツクネジ	2
50		210-57500	HOOK COUNTER SPRING	押しエッジ マフタハネ	2
51		PA-1602011-A0	AIR CYLINDER	エアシリンダ	2
52		PJ-0460525-03	HOSE ELBOW	ホースエルボウ	2
53		PX-5000200-00	KNUCKLE JOINT	2キマ ナツカル ヲ ヨイント	2
54		RC-0470611-KP	RETAINING RING 4.7	シカ タトメ 4.7	4
55	06	SM-1030400-SP	SCREW M3 L=4	チラネツ M3 L=4	4
56		SM-1041001-SP	SCREW M4X0.7 L=10	チラネツ M4X0.7 L=10	4
57		SM-6040802-TP	SCREW M4X0.7 L=8	ロツカクアナネ 脚	2
58		SM-6041202-TP	SCREW M4X0.7 L=12	ロツカクアナネ 脚	2
59		SM-6051002-TN	BOLT	ロツカクアナネ 脚	2
60		SM-8040612-TP	SCREW M4 L=6	トメネツ M4 L=6	4
61		WZ-0320290-UZ	WASHER 3.2X6.5X0.15	ワシナ 3.2X6.5X0.15	2
62	07	320-29209	VERTICAL GUIDE, RIGHT J	タテガ イト ミキ J	1
63	07	320-29308	VERTICAL GUIDE, LEFT J	タテガ イト ミキ J	1
64	07	SS-5090610-SP	SCREW 9/64-40 L=6	トラネツ 9/64-40 L=6	3
65	04	320-28201	COMPENSATING FOOT, RIGHT S	押しエッジ フット (ミキ) S	1
66	04	320-28300	COMPENSATING FOOT, LEFT S	押しエッジ フット (ミキ) S	1
67	03	320-28409	HOLDING PLATE, J RIGHT S	押しエッジ ヨウエイタミキ S	1
68	03	320-28516	HOLDING PLATE, J LEFT S	押しエッジ ヨウエイタミキ S	1
69	05	SM-1030400-SP	SCREW M3 L=4	チラネツ M3 L=4	6
70	05	SM-1030400-SP	SCREW M3 L=4	チラネツ M3 L=4	2
71	05	320-29704	PRESSER PLATE UPPER COVER	押しエッジ ヨウエイタミキ	1
72	05	320-29803	PRESSER PLATE, T RIGHT	押しエッジ ヨウエイタミキ	1
73	05	320-29902	PRESSER PLATE, T LEFT	押しエッジ ヨウエイタミキ	1
74	05	140-11407	HOLDING PLATE (RIGHT)	押しエッジ ヨウエイタミキ (ミキ)	1
75	05	140-11506	HOLDING PLATE (LEFT)	押しエッジ ヨウエイタミキ (ミキ)	1
76	*03	400-15997	HOLDING PLATE SPACER RIGHT S	押しエッジ ヨウエイタミキ S	1
77	*02	400-15998	HOLDING PLATE SPACER RIGHT M	押しエッジ ヨウエイタミキ S	1
78	*08	400-16000	HOLDING PLATE SPACER LEFT	押しエッジ ヨウエイタミキ S	1
79	02	320-27807	PRESSER PLATE J, RIGHT	押しエッジ ヨウエイタミキ	1
80	02	320-27906	PRESSER PLATE J, LEFT	押しエッジ ヨウエイタミキ	1

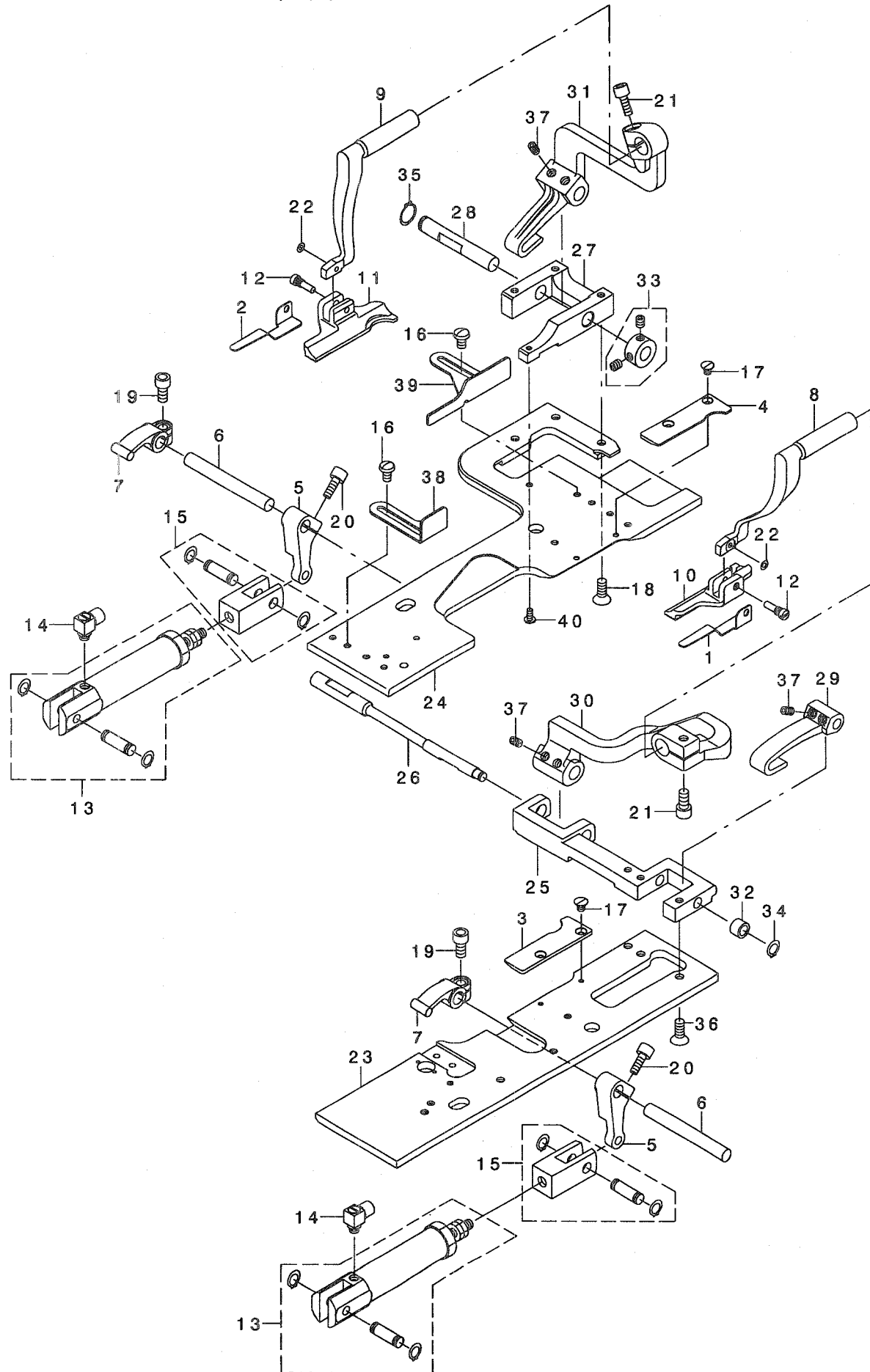
NOTE (注記)

01... FOR MEB-3200SS
02... FOR MEB-3200JS, JA
03... FOR MEB-3200CS, CA
04... FOR MEB-3200CS, TS, CA, TA
05... FOR MEB-3200TS, TA
06... EXCEPT MEB-3200TS, TA
07... FOR MEB-3200JS, TS, JA, TA
08... FOR MEB-3200JS, CS, JA, CA
09... FOR MEB-3200SS (CHINA)

MEB-3200SS用
MEB-3200JS, JA用
MEB-3200CS, CA用
MEB-3200CS, TS, CA, TA用
MEB-3200TS, TA用
MEB-3200TS, TAを除く
MEB-3200JS, TS, JA, TA用
MEB-3200JS, CS, JA, CA用
MEB-3200SS (中国)用

11. PRESSER COMPONENTS (2) (FOR MEB-3200RD, RS)

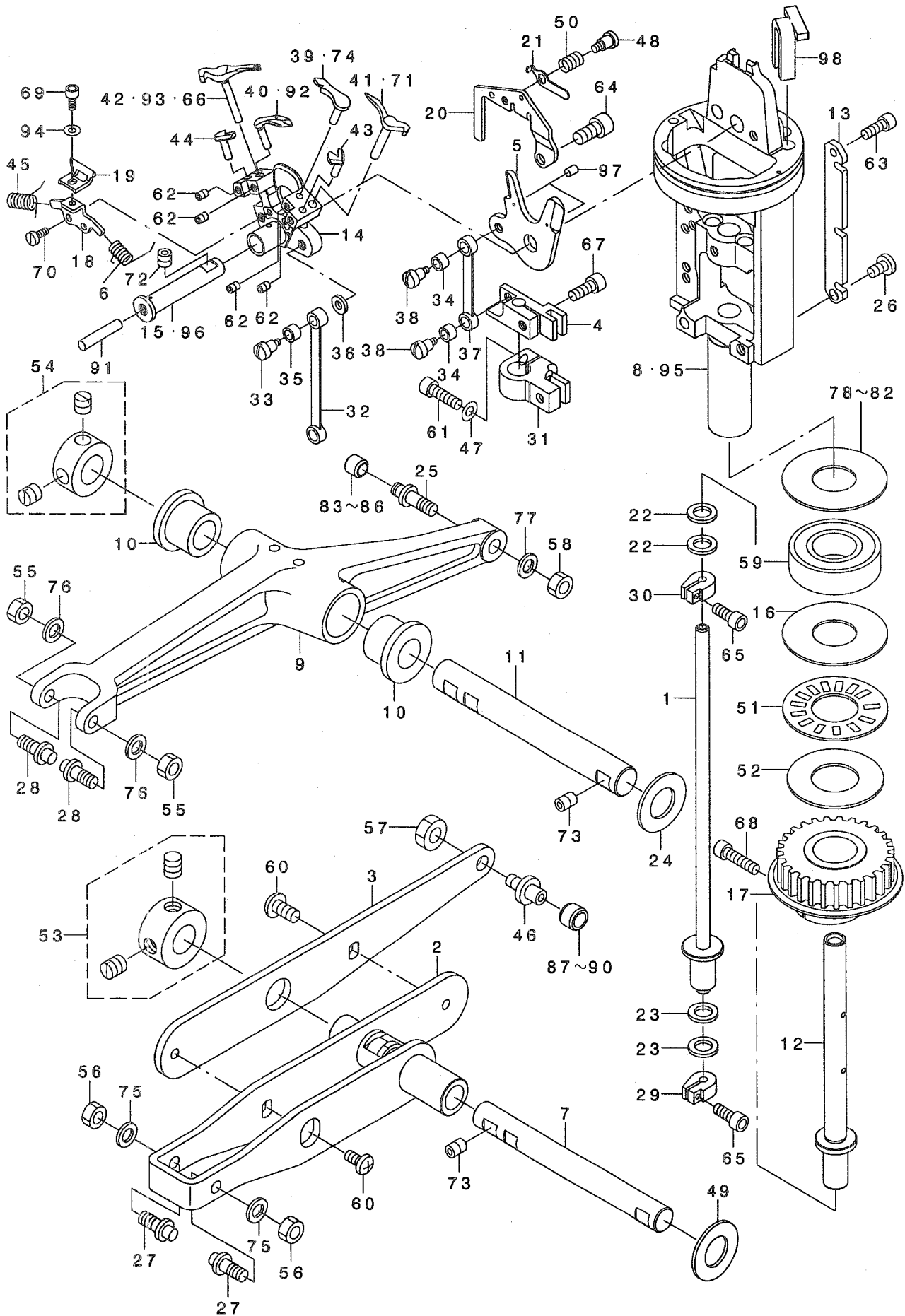
押え関係 (2) (MEB-3200RD,RS用)



2	320-26908	AUXILIARY PRESSER PLATE, LEFT	ホシヨオサエイタヒタリ	1
3	320-27005	HOLDING PLATE, RIGHT	ハトメオサエウケイタミキ	1
4	320-27104	HOLDING PLATE, LEFT	ハトメオサエウケイタヒタリ	1
5	320-27203	PRESSER LEVER MOVING ARM	オサエレハ ^o -クト ^o ウウテ ^o	2
6	320-27401	PRESSER LEVER SHAFT	オサエレハ ^o -シ ^o ク	2
7	320-27500	PRESSER LEVER	オサエレハ ^o -	2
8	320-28003	PRESSER ARM, RIGHT	オサエウテ ^o ミキ ^o	1
9	320-28102	PRESSER ARM, LEFT	オサエウテ ^o ヒタ ^o リ	1
10	140-10003	PRESSER FOOT (RIGHT) 40MM	ハトメオサエアツ(ミキ ^o) 40MM	1
11	140-10102	PRESSER FOOT (LEFT) 40MM	ハトメオサエアツ(ヒタ ^o リ) 40MM	1
12	140-10508	PRESSER FOOT ATTACHING SCREW	オサエアツトリツケネジ ^o	2
13	PA-1602011-A0	AIR CYLINDER	エアシリンダ ^o	2
14	PJ-0460525-03	HOSE ELBOW	ホ-スエルホ ^o	2
15	PX-5000200-00	KNUCKLE JOINT	2ヤマナツクルシ ^o ヨイント	2
16	SS-5090610-SP	SCREW 9/64-40 L=6	トラスネジ ^o 9/64-40 L=6	4
17	SM-1030400-SP	SCREW M3 L=4	サラネジ ^o M3 L=4	4
18	SM-1041001-SP	SCREW M4X0.7 L=10	サラコネジ ^o M4X0.7 L=10	3
19	SM-6040802-TP	SCREW M4X0.7 L=8	ロツカクアナホ ^o ルト	2
20	SM-6041202-TP	SCREW M4X0.7 L=12	ロツカクアナホ ^o ルト	2
21	SM-6051002-TN	BOLT	ロツカクアナホ ^o ルト	2
22	WZ-0320290-UZ	WASHER 3.2X6.5X0.15	マケサ ^o カ ^o ネ 3.2X6.5X0.15	2
23	320-31007	PRESSER PLATE, RIGHT	タテアナオサエイタミキ ^o	1
24	320-31106	PRESSER PLATE, LEFT	タテアナオサエイタヒタ ^o リ	1
25	320-31205	ARM INSTALLING BASE, RIGHT	タテアナオサエウテ ^o トリツケタ ^o イミキ ^o	1
26	320-31304	ARM BASE SHAFT, RIGHT	タテアナオサエウテ ^o ハ ^o -スシ ^o クミキ ^o	1
27	320-31502	ARM INSTALLING BASE, LEFT	タテアナオサエウテ ^o トリツケタ ^o イヒタ ^o リ	1
28	320-31601	ARM BASE SHAFT, LEFT	タテアナオサエウテ ^o ハ ^o -スシ ^o クヒタ ^o リ	1
29	320-31700	MOVING ARM	タテアナオサエウテ ^o ハ ^o -スクト ^o ウウテ ^o	1
30	320-31809	PRESSER ARM BASE, RIGHT	タテアナオサエウテ ^o ハ ^o -スミキ ^o	1
31	320-31908	PRESSER ARM BASE, LEFT	タテアナオサエウテ ^o ハ ^o -スヒタ ^o リ	1
32	110-41100	ROLLER	コロ	1
33	CS-080081B-SH	THRUST COLLAR ASM. D=8.0 W=8	スラストウケ D=8 W=8 クミ	1
34	RC-0470611-KP	RETAINING RING 4.7	Cカ ^o タトメ ^o 4.7	1
35	RC-0740811-KP	C-RING	Cカ ^o タトメ ^o 8	1
36	SM-5040855-SN	SCREW	ハ ^o イント ^o ネジ ^o	3
37	SM-8050412-TP	SCREW M5 L=4	トメネジ ^o M5 L=4	6
38	320-32104	GUIDE, FRONT	タテアナカ ^o イト ^o マエ	1
39	320-32203	GUIDE, REAR	タテアナカ ^o イト ^o アト	1
40	SM-0030601-SC	SCREW M3X0.5 L=6	トラスコネジ ^o M3X0.5 L=6	1

13. LOOPER DRIVING COMPONENTS

ルーパ駆動関係



2		320-38239	DRIVING ARM, A COMPLETE	スプレッダ-クトウツク	1
3		320-38408	SPREADER DRIVING ARM, B	スプレッダ-クトウツク B	1
4		320-38507	SPREADER DRIVING SHFT GUIDE	スプレッダ-クトウツクガイド	1
5		320-38614	CAM	スプレッダ-クトウツクカム	1
6		320-38705	SPREADER SPRING (RIGHT)	スプレッダ-クトウツク右側スプリング	1
7		320-38804	FULCRUM SHAFT	スプレッダ-クトウツクフルクラムシャフト	1
8	+06	400-16203	LOOPER BRACKET	スプレッダ-クトウツクフック	1
9		320-39109	LOOPER DRIVING ARM	スプレッダ-クトウツクフック	1
10		320-39208	LOOPER DRIVING ARM METAL	スプレッダ-クトウツクフック	2
11		320-39307	FULCRUM SHAFT	スプレッダ-クトウツクフルクラムシャフト	1
12		320-39406	LOOPER DRIVING SHAFT	スプレッダ-クトウツクフルクラムシャフト	1
13		320-39505	GUIDE PLATE	スプレッダ-クトウツクガイドプレート	1
14		320-39604	LOOPER FITTING BASE	スプレッダ-クトウツクフックベース	1
15	06	320-39703	FULCRUM SHAFT	スプレッダ-クトウツクフルクラムシャフト	1
16		320-39802	LOOPER BRACKET SPACER A	スプレッダ-クトウツクフックスペーサー A	1
17		320-39901	LOOPER REVOLUTION PULLEY	スプレッダ-クトウツクフック回転プーリー	1
18		320-40008	NEEDLE PLATE SUPPORT	スプレッダ-クトウツクフック針プレートサポート	1
19		320-40115	NEEDLE PLATE	スプレッダ-クトウツクフック針プレート	1
20	06	320-40206	GIMP GUIDE	スプレッダ-クトウツクフックガイド	1
21	06	320-40305	PRESSER PLATE	スプレッダ-クトウツクフックプレスプレート	1
22		101-12704	THRUST WASHER 1.8	スプレッダ-クトウツクフックスラストワッシャー 1.8	2
23		101-12704	THRUST WASHER 1.8	スプレッダ-クトウツクフックスラストワッシャー 1.8	2
24		138-87005	THRUST WASHER	スプレッダ-クトウツクフックスラストワッシャー	1
25		140-28104	LOOPER CAM ROLLER SHAFT	スプレッダ-クトウツクフックカムローラーシャフト	1
26	02	SS-7110710-SP	SCREW 11/64-40 L=7	スプレッダ-クトウツクフックネジ	1
27		140-28302	LOOPER DRIVING FORK SHAFT	スプレッダ-クトウツクフックドライブフォークシャフト	2
28		140-28302	LOOPER DRIVING FORK SHAFT	スプレッダ-クトウツクフックドライブフォークシャフト	2
29		140-28708	LOOPER DRIVING SHAFT COLLAR	スプレッダ-クトウツクフックドライブシャフトカラー	1
30		140-28708	LOOPER DRIVING SHAFT COLLAR	スプレッダ-クトウツクフックドライブシャフトカラー	1
31		140-28807	LOOPER DRIVE SHAFT GUIDE	スプレッダ-クトウツクフックドライブシャフトガイド	1
32		140-29755	LOOPER DRIVING ROD ASM.	スプレッダ-クトウツクフックドライブロッドアセンブリ	1
33		140-29904	SCREW	スプレッダ-クトウツクフックネジ	2
34		140-30001	LOOPER DRIVE BUSHING	スプレッダ-クトウツクフックドライブブッシング	2
35		140-30001	LOOPER DRIVE BUSHING	スプレッダ-クトウツクフックドライブブッシング	2
36		140-30100	WASHER	スプレッダ-クトウツクフックワッシャー	2
37		140-30506	SPREADER DRIVING ROD	スプレッダ-クトウツクフックスプレッダドライブロッド	1
38		140-30605	SCREW	スプレッダ-クトウツクフックネジ	2
39		140-30803	LOOPER, RIGHT	スプレッダ-クトウツクフックフック	1
40		140-30902	LOOPER, LEFT	スプレッダ-クトウツクフックフック	1
41		140-31017	SPREADER, RIGHT	スプレッダ-クトウツクフックスプレッダ	1
42	04	140-31116	SPREADER, LEFT	スプレッダ-クトウツクフックスプレッダ	1
43	*	400-15693	SPREADER STOPPER RIGHT	スプレッダ-クトウツクフックストップパー	1
44	*	400-15692	SPREADER STOPPER LEFT	スプレッダ-クトウツクフックストップパー	1
45		140-32403	SPREDER SPRING, LEFT	スプレッダ-クトウツクフックスプリング	1
46		140-44200	CAM ROLLER SHAFT	スプレッダ-クトウツクフックカムローラーシャフト	1
47		WP-0410846-SC	WASHER	スプレッダ-クトウツクフックワッシャー	1
48	06	140-44903	SCREW	スプレッダ-クトウツクフックネジ	1
49		169-92604	THRUST WASHER	スプレッダ-クトウツクフックスラストワッシャー	1
50	06	B1135-850-000	TENSION SPRING (A)	スプレッダ-クトウツクフックテンションスプリング	1
51		B1211-280-000	THRUST BEARING	スプレッダ-クトウツクフックスラストベアリング	1
52		B1643-470-000	THRUST WASHER	スプレッダ-クトウツクフックスラストワッシャー	1
53		CS-100081C-SP	THRUST COLLAR ASM.	スプレッダ-クトウツクフックスラストカラーアセンブリ	1
54		CS-1201010-SH	THRUST COLLAR ASM. D=12 W=10	スプレッダ-クトウツクフックスラストカラーアセンブリ	1
55		NM-6050003-SC	NUT M5X0.8	スプレッダ-クトウツクフックナット	2
56		NM-6060003-SC	NUT M6	スプレッダ-クトウツクフックナット	1
57		NM-6060003-SC	NUT M6	スプレッダ-クトウツクフックナット	1
58		SB-1170007-00	BEARING	スプレッダ-クトウツクフックベアリング	1
59		SM-4040855-SP	SCREW	スプレッダ-クトウツクフックネジ	2
60		SM-6041402-TP	SCREW M4 L=14	スプレッダ-クトウツクフックネジ	1
61		SM-8030412-TP	SCREW	スプレッダ-クトウツクフックネジ	4
62		SM-6030802-TP	SCREW M3X0.5 L=8	スプレッダ-クトウツクフックネジ	1
63		SM-6040802-TP	SCREW M4X0.7 L=8	スプレッダ-クトウツクフックネジ	1
64	06	SM-6041002-TP	SCREW M4 L=10	スプレッダ-クトウツクフックネジ	2
65		400-15684	SPREADER LEFT (NARROW) G	スプレッダ-クトウツクフックスプレッダ	1
66	*07	SM-6041002-TP	SCREW M4 L=10	スプレッダ-クトウツクフックネジ	1
67		SM-6041602-TP	SCREW M4X0.7 L=16	スプレッダ-クトウツクフックネジ	1
68		SM-6850502-TN	SCREW M2.5 L=5	スプレッダ-クトウツクフックネジ	1
69		SM-6850600-SP	SCREW	スプレッダ-クトウツクフックネジ	2
70		400-15685	SPREADER RIGHT G	スプレッダ-クトウツクフックスプレッダ	1
71	*07	SM-8050502-TP	SCREW M5 L=5	スプレッダ-クトウツクフックネジ	1
72		SM-8060812-TP	SCREW M6 L=8	スプレッダ-クトウツクフックネジ	4
73		400-15694	LOOPER RIGHT G	スプレッダ-クトウツクフックフック	1
74	*07	WP-0531000-SC	WASHER 5.3X10X1	スプレッダ-クトウツクフックワッシャー	2
75		WP-0531000-SC	WASHER 5.3X10X1	スプレッダ-クトウツクフックワッシャー	2
76		WP-0621016-SH	WASHER	スプレッダ-クトウツクフックワッシャー	1
77		320-39802	LOOPER BRACKET SPACER A	スプレッダ-クトウツクフックフックスペーサー A	1
78	01	320-40404	LOOPER BRACKET SPACER A1	スプレッダ-クトウツクフックフックスペーサー A1	1
79	01	320-40503	LOOPER BRACKET SPACER A2	スプレッダ-クトウツクフックフックスペーサー A2	1
80	01	320-40602	LOOPER BRACKET SPACER A3	スプレッダ-クトウツクフックフックスペーサー A3	1
81	01	320-40701	LOOPER BRACKET SPACER A4	スプレッダ-クトウツクフックフックスペーサー A4	1
82	01	320-37608	LOOPER CAM ROLLER A	スプレッダ-クトウツクフックカムローラー A	1
83	01	320-37707	LOOPER CAM ROLLER B	スプレッダ-クトウツクフックカムローラー B	1
84	01	320-37806	LOOPER CAM ROLLER C	スプレッダ-クトウツクフックカムローラー C	1
85	01	320-37905	LOOPER CAM ROLLER D	スプレッダ-クトウツクフックカムローラー D	1
86	01	320-51203	CAM ROLLER A	スプレッダ-クトウツクフックカムローラー A	1
87	01	320-51302	CAM ROLLER B	スプレッダ-クトウツクフックカムローラー B	1
88	01	320-51401	CAM ROLLER C	スプレッダ-クトウツクフックカムローラー C	1
89	01	320-51500	CAM ROLLER D	スプレッダ-クトウツクフックカムローラー D	1
90		CQ-3500000-F0	OIL FELT	スプレッダ-クトウツクフックオイルフェルト	0.02
91	03	320-40800	LOOPER, LEFT	スプレッダ-クトウツクフックフック	1
92	03	320-40917	SPREADER, LEFT	スプレッダ-クトウツクフックスプレッダ	1
93		WP-0280501-SC	WASHER M2.6	スプレッダ-クトウツクフックワッシャー	1
94	*05	400-16204	LOOPER BRACKET T	スプレッダ-クトウツクフックフック	1
95	05	320-37400	FULCRUM SHAFT T	スプレッダ-クトウツクフックフルクラムシャフト	1
96		B1821-210-D00	SHUTTLE OIL FELT, B	スプレッダ-クトウツクフックシャトルオイルフェルト	2
97	*	400-20192	BRACKET LUBRICATION FELT B	スプレッダ-クトウツクフックフック潤滑フェルト	1

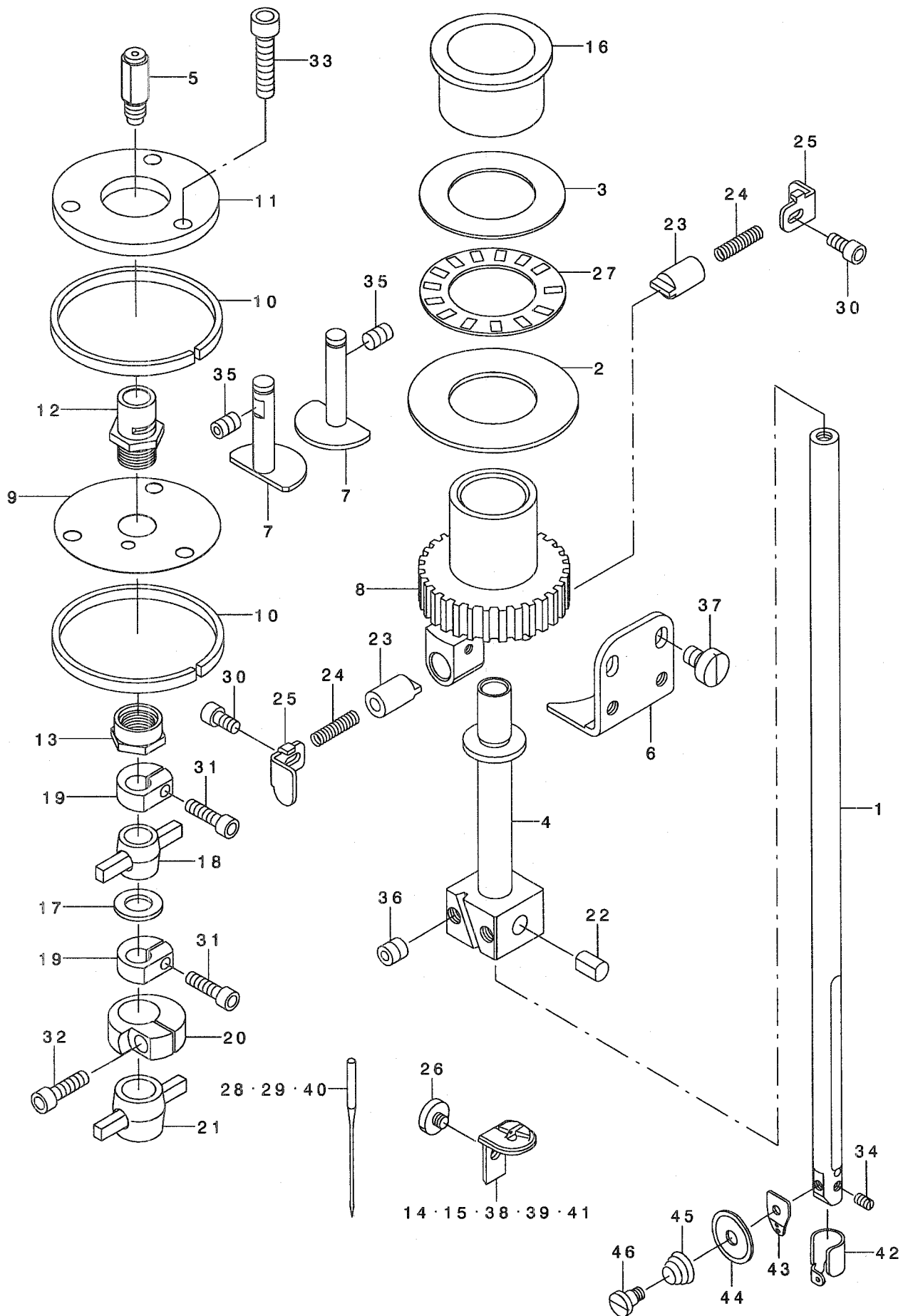
NOTE (注記)

- 01... SELECTIVE PARTS
- 02... FOR MEB-3200JS, CS, JA, CA
- 03... EXCEPT MEB-3200JS(USE IN JAPAN),
MEB-3200JA(USE IN JAPAN)
- 04... FOR MEB-3200JS(USE IN JAPAN),
MEB-3200JA(USE IN JAPAN)
- 05... FOR MEB-3200TS, TA
- 06... EXCEPT MEB-3200TS, TA
- 07... FOR MEB-3200SS(CHINA)

- 選択部品
- MEB-3200JS, CS, JA, CA用
- MEB-3200JS (日本),
- MEB-3200JA (日本) を除く
- MEB-3200JS (日本),
- MEB-3200JA (日本) 用
- MEB-3200TS, TA用
- MEB-3200TS, TAを除く
- MEB-3200SS (中国) 用

18. NEEDLE BAR COMPONENTS

針棒關係



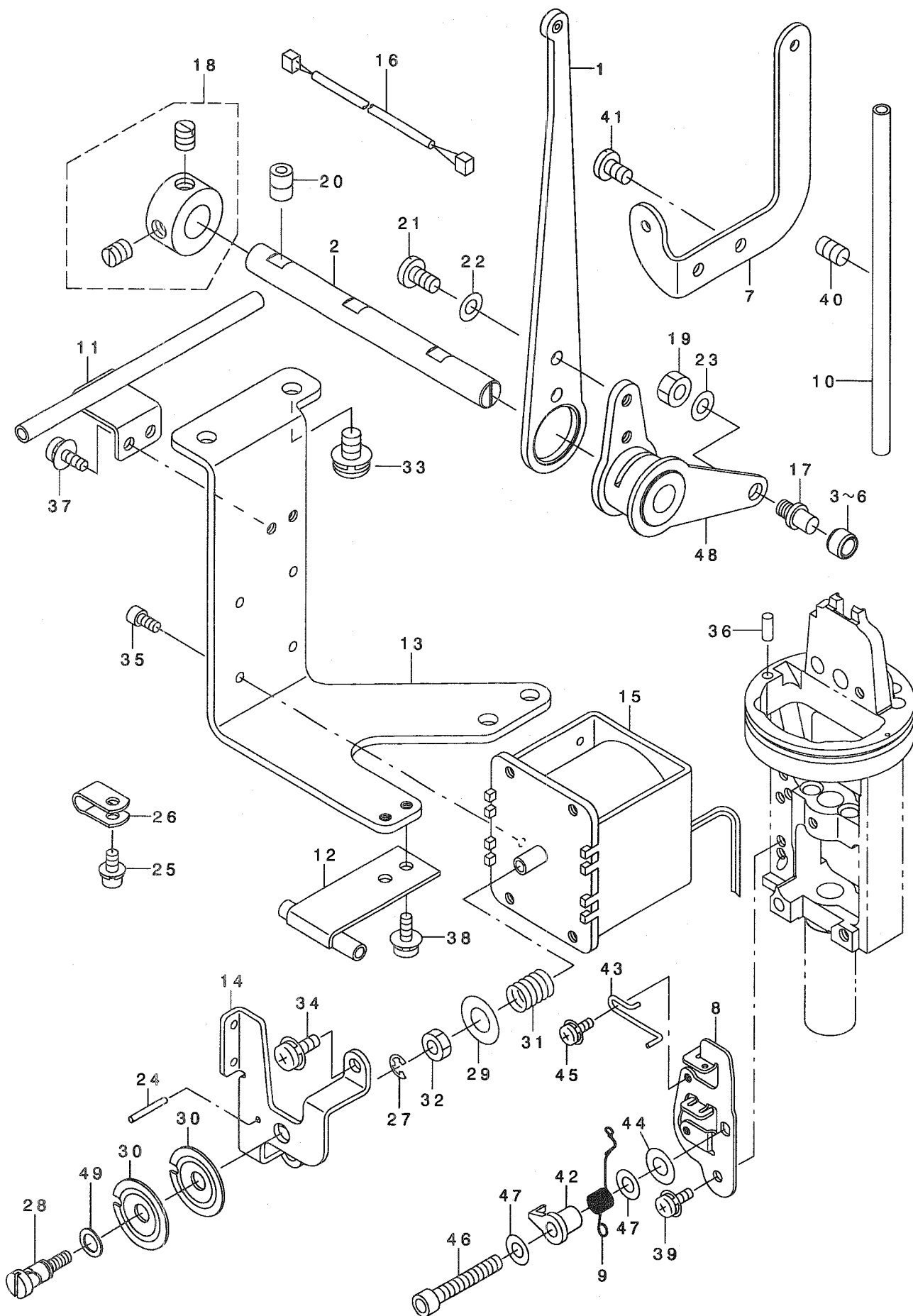
2		320-41303	NEEDLE BAR REVOLUTION RING	ハリホ ^ウ ウェンカイリソク ^ク	1
3		320-41402	THRUST WASHER	ハリホ ^ウ ウェンカイア ^フ -リスラストサ ^カ ネ	1
4		320-41105	NEEDLE BAR ROCKING BASE	ハリホ ^ウ ウヨウト ^ウ ヲダ ^イ	1
5		320-42350	NEEDLE BAR THREAD GUIDE ASM.	ハリホ ^ウ ウイトアンナイクミ	1
6		320-41600	PULLEY SUPPORT, A	ハリホ ^ウ ウェンカイア ^フ -リササエA	1
7		320-41709	PULLEY SUPPORT, B	ハリホ ^ウ ウェンカイア ^フ -リササエB	2
8		320-41204	REVOLUTION PULLEY	ハリホ ^ウ ウェンカイア ^フ -リ	1
9		320-41907	SPRING	ハリホ ^ウ ウウワメタルスア ^フ リソク ^ク	1
10		320-42004	UPPER METAL RING	ハリホ ^ウ ウウワメタルリソク ^ク	2
11		320-42103	RING HOLDER	ハリホ ^ウ ウウワメタルリソク ^ク オサエ	1
12		320-41808	UPPER METAL	ハリホ ^ウ ウウワメタル	1
13		320-42202	NUT	ハリホ ^ウ ウウワメタルナット	1
14	01	320-42715	THROAT PLATE, A	ハリイタA	1
15	02	320-42830	THROAT PLATE, B	ハリイタJB	1
16		320-41501	PULLEY METAL	ハリホ ^ウ ウェンカイア ^フ -リメタル	1
17		B1906-581-000	THRUST WASHER	テンビ ^ン スラスト サ ^カ ネ	1
18		140-05508	LINK	ハリホ ^ウ ウツ ^ウ ヨウケ ^ウ リソク ^ク	1
19		140-05607	COLLAR	ハリホ ^ウ ウツ ^ウ ヨウケ ^ウ リソクカラー	2
20		140-06506	COLLAR	ハリホ ^ウ ウクト ^ウ ウツ ^ウ クカラー	1
21		140-07009	NEEDLE BAR ROCK LINK	ハリホ ^ウ ウヨウト ^ウ ウリソク ^ク	1
22		140-09005	NEEDLE BAR THRUST PIN	ハリホ ^ウ ウスラストビ ^ン	2
23		140-09104	NEEDLE BAR ROCKING GUIDE	ハリホ ^ウ ウヨウト ^ウ ウカ ^イ イト ^ト	2
24		140-09203	SPRING	ハリホ ^ウ ウヨウト ^ウ ウカ ^イ イト ^ト ハ ^ネ	2
25		140-09302	ROCKING GUIDE HOOK	ヨウト ^ウ ウカ ^イ イト ^ト フタ	2
26		140-09807	SCREW	ハリイタトメネジ ^ジ	1
27		B1658-506-E00-A	SHAFT HOLDER	オクリチヨウセツカム シ ^ク クウケ	1
28	07	MC-1858010-00	NEEDLE, SCHMETZ, 558 NM100	ハリ シュメツツ 558 NM100	1
29	05	MC-1858011-00	NEEDLE, SCHMETZ 558 NM110	ハリ シュメツツ 558 NM110	1
30		SM-6030602-TP	SCREW M3X0.5 L=6	ロツカクアナホ ^ホ ルト M3X0.5 L=6	2
31		SM-6031202-TP	SCREW M3X0.5 L=12	ロツカクアナホ ^ホ ルト	2
32		SM-6041402-TP	SCREW M4 L=14	ロツカクアナホ ^ホ ルト M4	1
33		SM-6041802-TP	SCREW M4 L=18	ロツカクアナホ ^ホ ルト	3
34		SM-8430550-TP	SCREW M3X0.35 L=4.5	トメネジ ^ジ M3X0.35 L=4.5	1
35		SM-8040612-TP	SCREW M4 L=6	トメネジ ^ジ M4 L=6	2
36		SM-8050502-TP	SCREW M5 L=5	トメネジ ^ジ	2
37		SS-6110610-TP	SCREW 11/64-40 L=6	ヒラネジ ^ジ 11/64-40 L=6	2
38	03	320-43424	THROAT PLATE JA	ハリイタJA	1
39	04	320-43523	THROAT PLATE JE	ハリイタJE	1
40	03	MC-1858012-00	NEEDLE SCHMETZ, 558 NM120	ハリ シュメツツ 558 NM120	1
41	06	320-43713	THROAT PLATE TE	ハリイタTE	1
42	*09	320-51708	THREAD GUIDE	ハリイトイトアンナイ	1
43	*08	400-23465	THREAD GUIDE	ハリイトイトアンナイ	1
44	*08	B2313-180-000	TENSION DISC	ハリイト イトチヨウシサ ^ラ	1
45	*08	140-45900	TENSION SPRING	ハリイトチヨウシハ ^ネ	1
46	*08	140-45801	SCREW	ハリイトチヨウシサ ^ラ トメネジ ^ジ	1

NOTE (注記)

01....	FOR MEB-3200SS,RS,RD	MEB-3200SS,RS,RD用
02....	FOR MEB-3200JS(USE IN JAPAN), MEB-3200JA(USE IN JAPAN)	MEB-3200JS (日本), MEB-3200JA (日本) 用
03....	FOR MEB-3200JS(EXPORT), MEB-3200JA(EXPORT)	MEB-3200JS (輸出), MEB-3200JA (輸出) 用
04....	FOR MEB-3200CS,CA	MEB-3200CS,CA用
05....	FOR MEB-3200JS(USE IN JAPAN), MEB-3200JA(USE IN JAPAN),CS,CA	MEB-3200JS (日本), MEB-3200JA (日本),CS,CA用
06....	FOR MEB-3200TS,TA	MEB-3200TS,TA用
07....	FOR MEB-3200SS,RS,TS,TA	MEB-3200SS,RS,TS,TA用
08....	FOR MEB-3200SS(CHINA)	MEB-3200SS (中国) 用
09....	EXCEPT MEB-3200SS(CHINA)	MEB-3200SS (中国) を除く

19. THREAD TAKE-UP LEVER & THREAD GUIDE COMPONENTS

天秤・糸案内関係



2		320-51005	FULCRUM SHAFT	テンビ° ソテンツ° ク	1
3	01	320-51203	CAM ROLLER, A	テンビ° ソカムローラ-A	1
4	01	320-51302	CAM ROLLER, B	テンビ° ソカムローラ-B	1
5	01	320-51401	CAM ROLLER, C	テンビ° ソカムローラ-C	1
6	01	320-51500	CAN ROLLER, D	テンビ° ソカムローラ-D	1
7		320-52201	LOWER THREAD GUIDE	シタイトイトアンナイ	1
8		320-52300	LOWER THREAD TENSION BRACKET	シタイトチヨウシトリツケイタ	1
9		320-52409	THREAD TAKE-UP SPRING	イトトリハ° ネ	1
10		320-52508	LOWER THREAD PIPE, A	シタイトハ° イフ° A	1
11		320-52656	LOWER THREAD PIPE, B COMPLE.	シタイトハ° イフ° Bケツコ° ウ	1
12		320-52854	LOWER THREAD PIPE, C COMPLE.	シタイトハ° イフ° Cケツコ° ウ	1
13		320-53001	AT FITTING PLATE	ATトリツケイタ	1
14	*	400-20391	AT THREAD TENSION BRACKET	ATイトチヨウシトリツケイタ	1
15		320-53209	AT (LOWER)	AT(シタ)	1
16		320-53357	AT RELAY CODE ASM.	シタイトATチュウケイコード° クミ	1
17		140-44200	CAM ROLLER SHAFT	テンビ° ソカムローラ° ツ° ク	1
18		CS-100081C-SP	THRUST COLLAR ASM.	スラストカラ° クミ	1
19		NM-6060003-SC	NUT M6	ロツカクナツト M6	1
20		SM-8060812-TP	SCREW M6 L=8	トメネシ° M6 L=8	2
21		SS-7110840-SP	SCREW 11/64-40 L=7.8	マルヒラネツ° 11/64-40 L=7.8	2
22		WP-0450000-SD	WASHER 4.5X8X0.5	ヒラサ° ガ° ネ 4.5X8X0.5	2
23		WP-0641600-SC	WASHEW 6.4X12.5X1.6	ヒラサ° ガ° ネ	1
24	*	PS-0200162-KH	SPRING PIN	スフ° リンク° ヒ° ソ 2X16	1
25		SL-6040892-TN	BOLT	サ° カ° ネツキロツカクアナホ° ルト	1
26		HX-0015000-0A	CABLE CLAMP	ケーブ° ルクリツフ°	1
27		RE-0400000-KO	E-RING 4	Eカ° タトメワ 4	1
28		320-53407	AT(LOWER) THREAD TENSION SHAFT	AT(シタ)イトチヨウシツ° ク	1
29		B1618-804-000	WASHER	シユオクリウテ° サ° カ° ネ	1
30	*	400-20389	THREAD TENSION DISK	イトチヨウシツ° ラ	2
31		162-03507	MAGNET SPRING	マグ° ネットハ° ネ	1
32		NM-6040000-SN	NUT M4	ロツカクナツト M4	1
33		SL-4061291-SE	SCREW	サ° カ° ネツキネシ°	4
34		SL-6040892-TN	BOLT	サ° カ° ネツキロツカクアナホ° ルト	2
35		SM-6030602-TP	SCREW M3X0.5 L=6	ロツカクアナホ° ルト M3X0.5 L=6	4
36		140-45504	THREAD GUIDE PIPE	ルーハ° -イトアンナイハ° イフ°	1
37		SL-6040892-TN	BOLT	サ° カ° ネツキロツカクアナホ° ルト	2
38		SL-6040892-TN	BOLT	サ° カ° ネツキロツカクアナホ° ルト	2
39		SL-6041092-TN	SCREW	サ° カ° ネツキロツカクアナホ° ルト	1
40		SM-8050812-TP	SCREW M5X8	トメネシ° M5X0.8 L=8	1
41		SS-7110710-SP	SCREW 11/64-40 L=7	マルヒラネツ° 11/64-40 L=7	2
42		140-45306	ADJUST PIN	イトトリハ° ネチヨウセツヒ° ソ	1
43	*	400-23464	SPRING STOPPER	イトトリハ° ネストッパ° -	1
44		B1513-210-000	CLOTH PRESSER MAGNET SPACER	ヌノオサエ マグ° ネット スハ° -サ	1
45		SL-4030631-SC	SCREW M3X6	サ° カ° ネツキ ナハ° コネシ° M3 L=6	1
46		SM-6042502-TN	SCREW M4X0.7 L=25	ロツカクアナホ° ルト M4X0.7 L=25	1
47		WP-0450846-SP	WASHER	ヒラサ° ガ° ネ	2
48		320-50957	FULCRUM BOSS COMPLE.	テンビ° ソテンホ° スケツコ° ウ	1
49		320-53506	THREAD TENSIONS RUBBER SEAT	AT(シタ)イトチヨウシツ° クコ° ムサ°	1

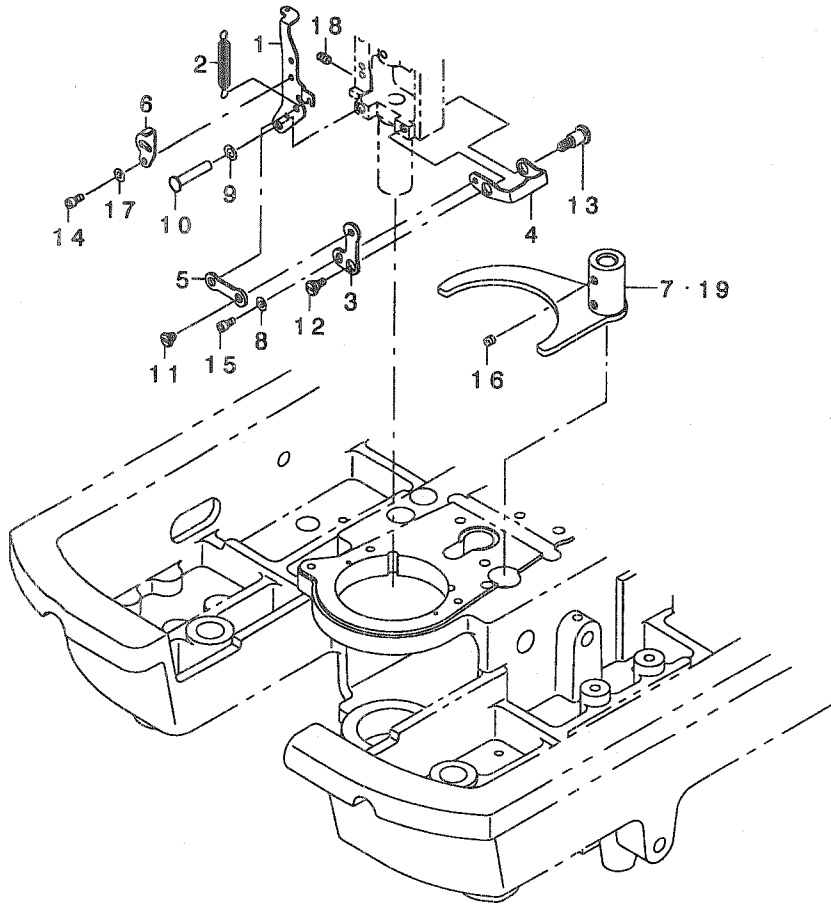
NOTE (注記)

01...SELECTIVE PARTS

選択部品

20. LOWER THREAD HAUL COMPONENTS

下系たぐり関係



REF. NO	NOTE	PART NO.	DESCRIPTION	ヒョメイ	Qty
1	*	400-23426	LOWER THREAD HAUL PLATE	シタイトタグ リイタ	1
2		320-15109	SPRING	ウワイトキリモト' シハ' ネ	1
3	01	320-15208	LOWER THREAD HAUL LINK, A	シタイトタグ' リリンクA	1
4	01	320-15307	LOWER THREAD HAUL LINK, B	シタイトタグ' リリンクB	1
5	01	320-15406	LOWER THREAD HAUL LINK, C	シタイトタグ' リリンクC	1
6	02	320-15505	ADJUSTING PLATE	シタイトタグ' リチョウセツイタ	1
7	04	320-15653	DRIVING ARM ASM.	シタイトタグ' リクト' ウウデ' クミ	1
8	01	WP-0320501-SC	WASHER M3	ヒラサ' ガ' ネ 3.2X7X0.5	1
9		WP-0480856-SP	WASHER 4.8X8.4X0.8	ヒラサ' ガ' ネ 4.8X8.4X0.8	1
10		B1503-771-000	CONNECTING PIN	オサエ ローラツク	1
11	01	SD-0460182-SP	HINGE SCREW D= 4.6 H= 1.8	ダ' ソネジ' D=4.6 H=1.8	2
12	01	SD-0640326-TP	HINGE SCREW	ダ' ソネジ'	1
13	01	SD-0640801-TP	HINGE SCREW D= 6.35 H= 8.0	ダ' ソネジ' D=6.35 H=8	1
14	02	SM-6030602-TP	SCREW M3X0.5 L=6	ロツカクアナホ' ネト M3X0.5 L=6	2
15	01	SM-6030602-TP	SCREW M3X0.5 L=6	ロツカクアナホ' ネト M3X0.5 L=6	1
16	01	SS-8110422-TP	SCREW 11/64-40 L=4	トメネジ' 11/64-40 L=4	2
17	02	WP-0320501-SC	WASHER M3	ヒラサ' ガ' ネ 3.2X7X0.5	2
18		SM-8040612-TP	SCREW M4 L=6	トメネジ' M4 L=6	1
19	03	320-15802	DRIVING ARM ASM.T	シタイトタグ' リクト' ウウデ' クミT	1

NOTE (注記)

01... EXCEPT MEB-3200JS, CS, JA, CA

MEB-3200JS, CS, JA, CAを除く

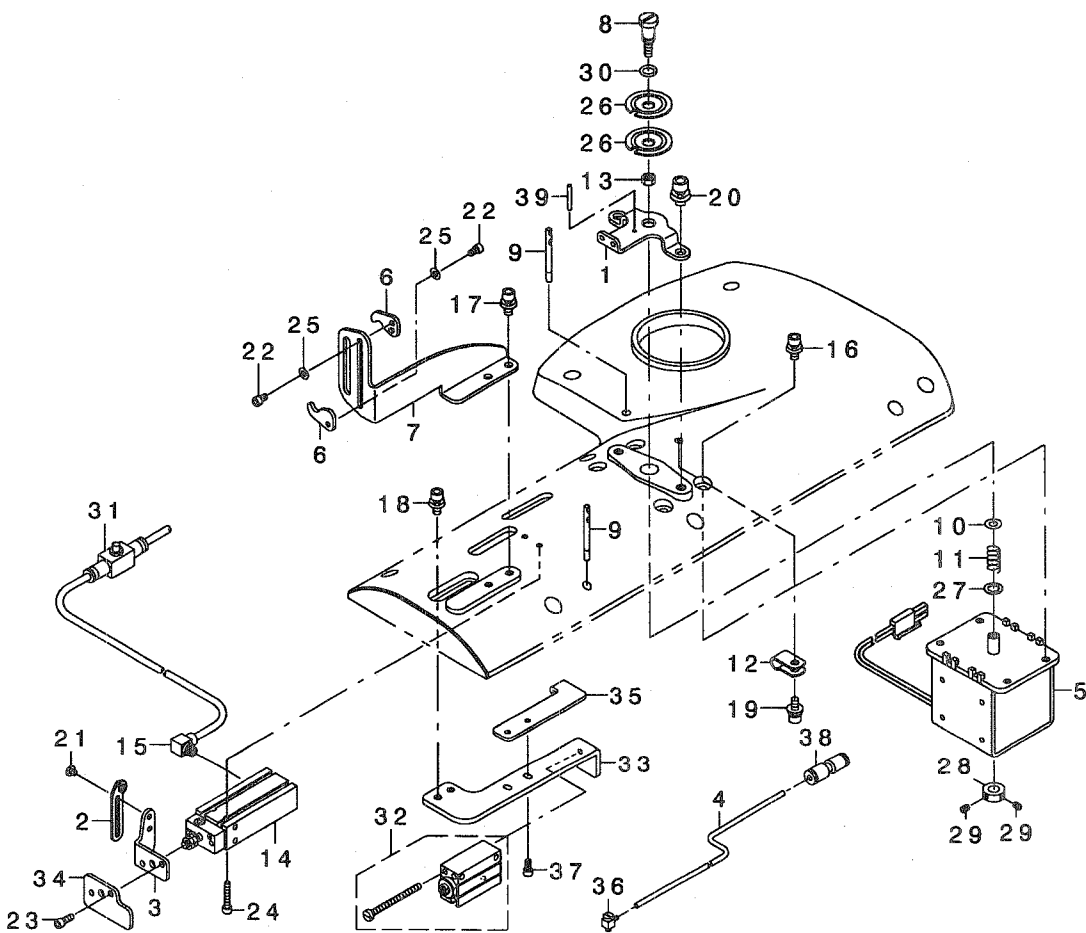
02... FOR MEB-3200JS, CS, JA, CA

MEB-3200JS, CS, JA, CA用

03... FOR MEB-3200TS, TA

MEB-3200TS, TA用

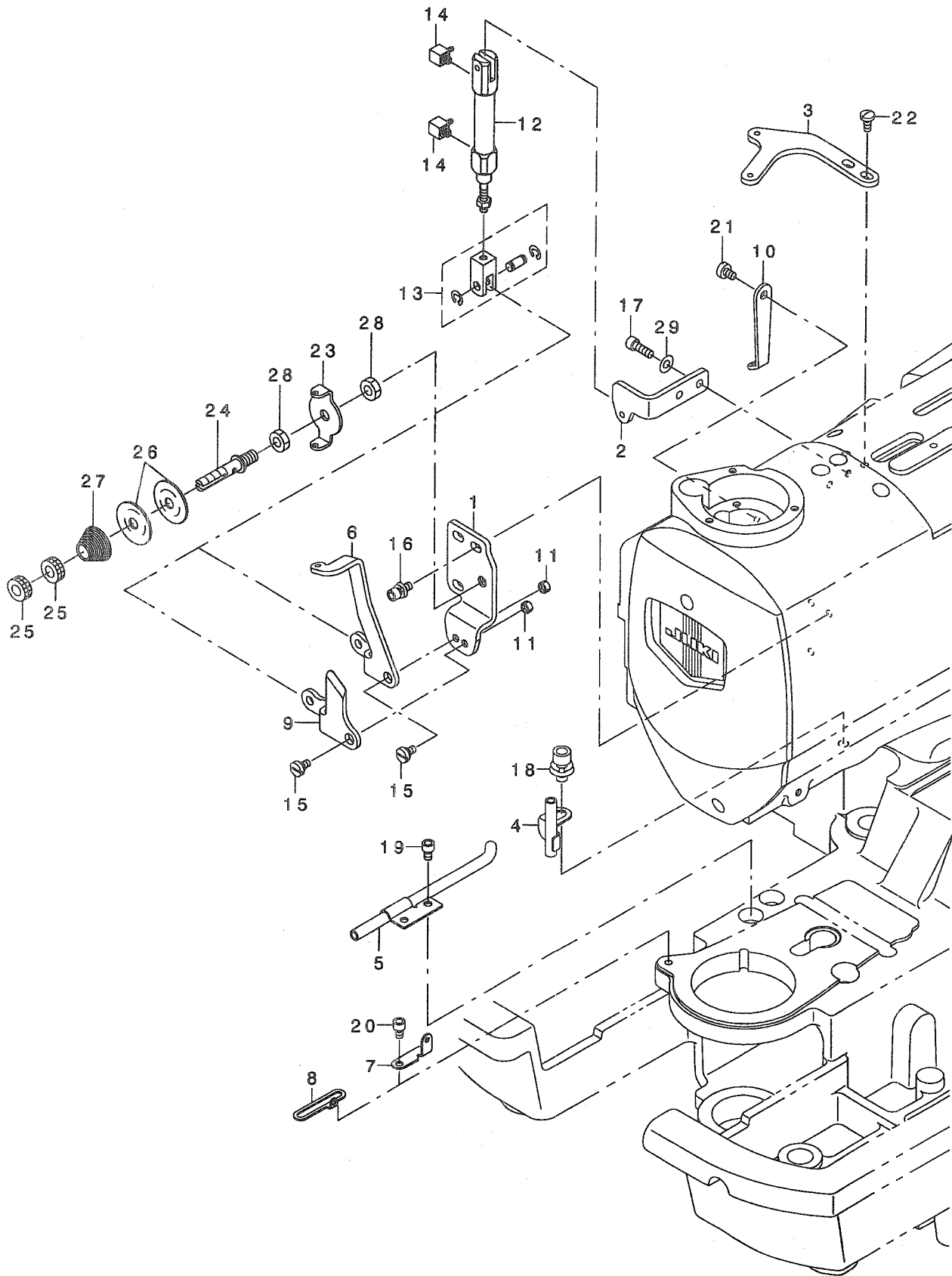
04... EXCEPT MEB-3200JS, CS, TS, JA, CA, TA MEB-3200JS, CS, TS, JA, CA, TAを除く



REF. NO	NOTE	PART NO.	DESCRIPTION	ヒョウメイ	Qty
1	*	400-20390	AT THREAD GUIDE	ATイトアンナイ	1
2		400-11721	THREAD GUIDE ASM	ウイトタケ リットアンナイキ	1
3		320-54603	UPPER THREAD HAUL ARM	ウイトタケ リウケ	1
4		BT-0320201-EB	POLYURETHANE TUBE, BLACK 3.18X2	ホ リウレタンチューブ クロ 3.18X2	1.5
5		320-54900	AT (UPPER)	AT(ウエ)	1
6		320-55105	BALANS THREAD GUIDE	テンビソイトアンナイ	2
7		320-55204	BALANS THREAD GUIDE BASE	テンビソイトアンナイイ	1
8		320-55303	AT(UPPER) THREAD TENSION SHAFT	AT(ウエ)イトチヨウツツク	1
9		229-58300	NEEDLE THREAD GUIDE PIN	イトアンナイウ	2
10		WP-0430801-SC	WASHER 4.3X9X0.8	ヒラサカネ 4.3X9X0.8	1
11		320-55501	AT(UPPER) SPRING	AT(ウエ)モトコハネ	1
12		HX-0015000-0A	CABLE CLAMP	ケーブルルクリップ	1
13		NM-6040000-SN	NUT M4	ロツカクナツト M4	1
14		PA-1001529-A0	AIR CYLINDER	エアシリンダ	1
15		PJ-0460525-03	HOSE ELBOW	ホエエルボ	2
16		SL-6041092-TN	SCREW	サカネツキロツカクアナホルト	4
17		SL-6041092-TN	SCREW	サカネツキロツカクアナホルト	2
18		SL-6041092-TN	SCREW	サカネツキロツカクアナホルト	2
19		SL-6041092-TN	SCREW	サカネツキロツカクアナホルト	1
20		SL-6051092-TN	BOLT	サカネツキロツカクアナホルト	2
21		SM-0030301-SN	SCREW	トラスネツ M3 L=3	1
22		SM-6030502-TN	SCREW M3 L=5	ロツカクアナホルト M3 L=5	2
23		SM-6030802-TP	SCREW M3X0.5 L=8	ロツカクアナホルト M3X0.5 L=8	2
24		SM-6031602-TP	SCREW	ロツカクアナホルト	2
25		WP-0320501-SC	WASHER M3	ヒラサカネ 3.2X7X0.5	2
26	*	400-20389	THREAD TENSTON DISK	イトチヨウツツラ	2
27	*	262-17604	WASHER	オツサケコホサカネ	1
28		320-55402	AT(UPPER) THRUST COLLAR	AT(ウエ)イトチヨウツツク スラストカラー	1
29		SM-8030412-TP	SCREW	トメネツ M3 L=4	2
30		320-53506	AT(LOWER) RUBBER SEAT	AT(シタ)イトチヨウツツク コウメサ	1
31		PC-0124010-00	SPEED CONTROLLER	スピートコントロー	1
32		320-55600	UPPER THREAD HAUL CYLINDER, B	ウイトキタケ リウリシタ-B	1
33		320-55709	CYLINDER, B FITTING PLATE	ウイトキタケ リウリシタ-B トリツケイタ	1
34		320-55808	UPPER THREAD HAUL PLATE	ウイトキタケ リウケイタ	1
35		320-55907	UPPER THREAD HAUL GUIDE PLATE	ウイトキタケ リカイトイタ	1
36		PJ-0460390-02	BARB ELBOW	ハニエエルボ	1
37		SM-6030602-TP	SCREW M3X0.5 L=6	ロツカクアナホルト M3X0.5 L=6	2
38		PJ-3030300-01	JOINT (STRAIGHT)	ワツタツツツキテ(ストレート)	1
39	*	PS-0200162-KH	SPRING PIN	スプリングピン 2X16	1

22. GIMP HAUL COMPONENTS

芯紐たぐり関係



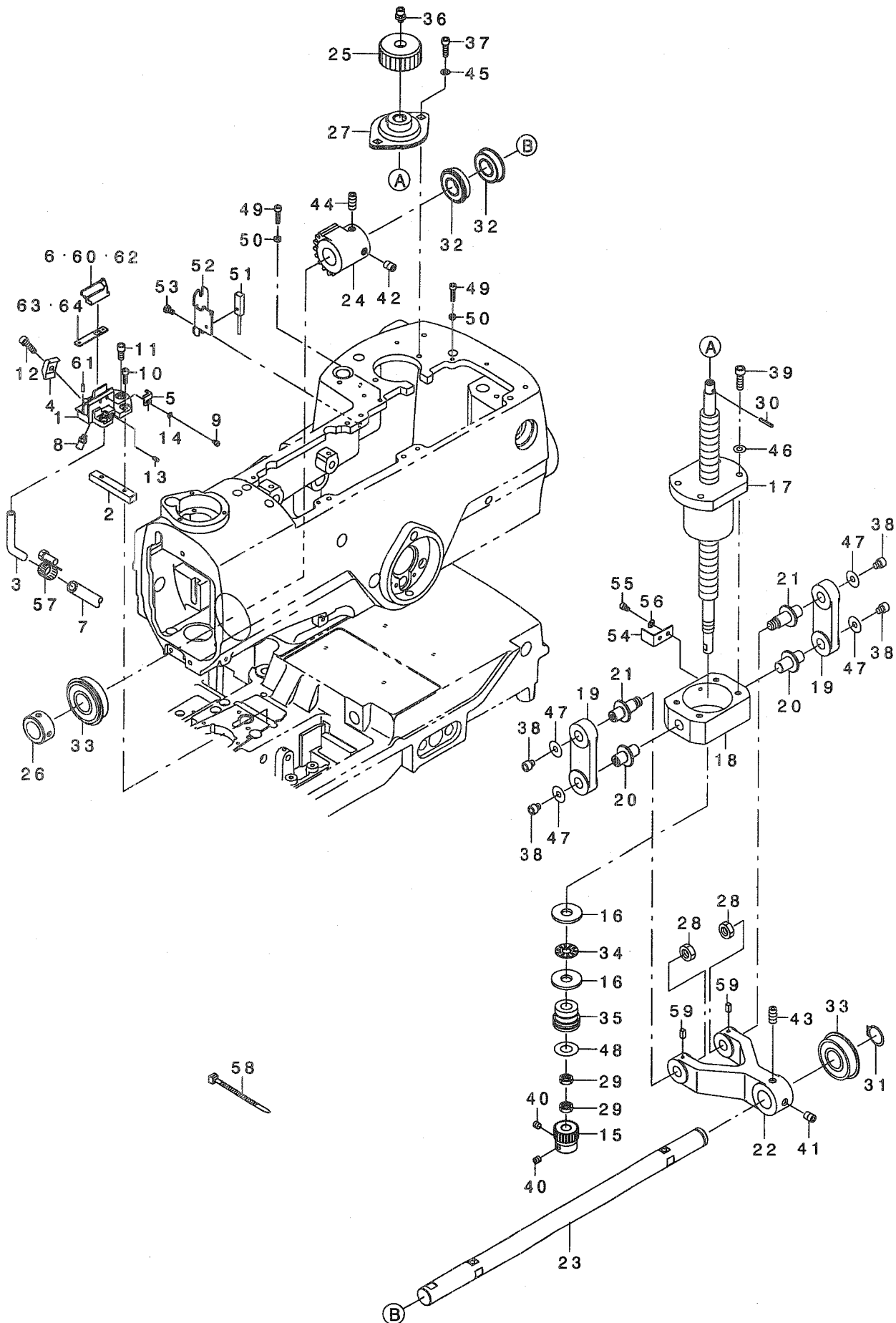
2	*03	400-16045	CYLINDER BRACKET	シリンダ ブラケット	1
3		320-57309	INTERMEDIATE THREAD GUIDE	シントシリンドラ トリツケイタ	1
4	03	320-57457	PIPE, A COMPLE.	チュウカンシント	1
5	03	320-57655	PIPE, B COMPLE.	シントハ イア アケツゴ ウ	1
6	01	320-57101	HAUL ARM	シントタケ リウテ	1
7	01	320-57804	THREAD GUIGE, S	シントイトアンナイS	1
8	02	320-57903	THREAD GUIDE, J	シントイトアンナイJ	1
9	02	320-58000	DISK RISING PLATE	シントサラウカシイタ	1
10	03	B1128-850-000	LOOPER THREAD GUIDE	シタイトアンナイ	1
11	03	NS-6110310-SP	NUT 11/64-40	ロツカクナツト 11/64-40	1
12	*03	PA-1001501-A0	AIR CYLINDER	エアシリンドラ	1
13	03	PA-9000340-00	JOINT	2ヤマ ナツクルシ ヨイント	1
14	*03	PJ-0460525-01	ELBOW	ハ - ア エルホ	2
15	03	SD-0630275-SP	HINGE SCREW D= 6.35 H= 2.7	タ'ンネシ' D=6.35 H=2.7	1
16	03	SL-6041092-TN	SCREW	サ'カ'ネツキロツカクアナホ'ルト	3
17	03	SM-6041202-TN	SCREW M4X0.7 L=12	ロツカクアナホ'ルト M4X0.7 L=12	2
18	03	SL-6061292-TN	SCREW	サ'カ'ネツキロツカクアナホ'ルト	1
19	03	SM-6040602-TP	SCREW M4 L=6	ロツカクアナホ'ルト M4X0.7 L=6	2
20	03	SM-6040602-TP	SCREW M4 L=6	ロツカクアナホ'ルト M4X0.7 L=6	1
21	03	SS-6110610-TP	SCREW 11/64-40 L=6	ヒラネシ' 11/64-40 L=6	1
22	03	SS-7110840-SP	SCREW 11/64-40 L=7.8	マルヒラネシ' 11/64-40 L=7.8	2
23	02	B3107-352-000	NEEDLE THREAD GUIDE	アンナイ イタ	1
24	02	B3108-352-000	NEEDLE THREAD TENSION POST	ハリイト チヨ-シホ' -	1
25	02	B3125-012-000	THREAD TENSION NUT	イトチヨ-シ ナツト	2
26	02	B3126-012-000	THREAD TENSION DISK	イトチヨ-シサラ	2
27	02	B3129-012-A00	TENSION SPRING	イトチヨ-シハ' ネ A	1
28	02	NS-6150430-SP	NUT 15/64-28	ロツカクナツト 15/64-28	2
29	03	WP-0450801-SP	WASHER	ヒラザ'カ'ネ	2

NOTE (注記)

01... EXCEPT MEB-3200JS, CS, TS, JA, CA, TA MEB-3200JS, CS, TS, JA, CA, TAを除く
02... FOR MEB-3200JS, CS, JA, CA MEB-3200JS, CS, JA, CA用
03... EXCEPT MEB-3200TS, TA MEB-3200TS, TAを除く

23. CLOTH CUTTING COMPONENTS (1)

布切り関係 (1)



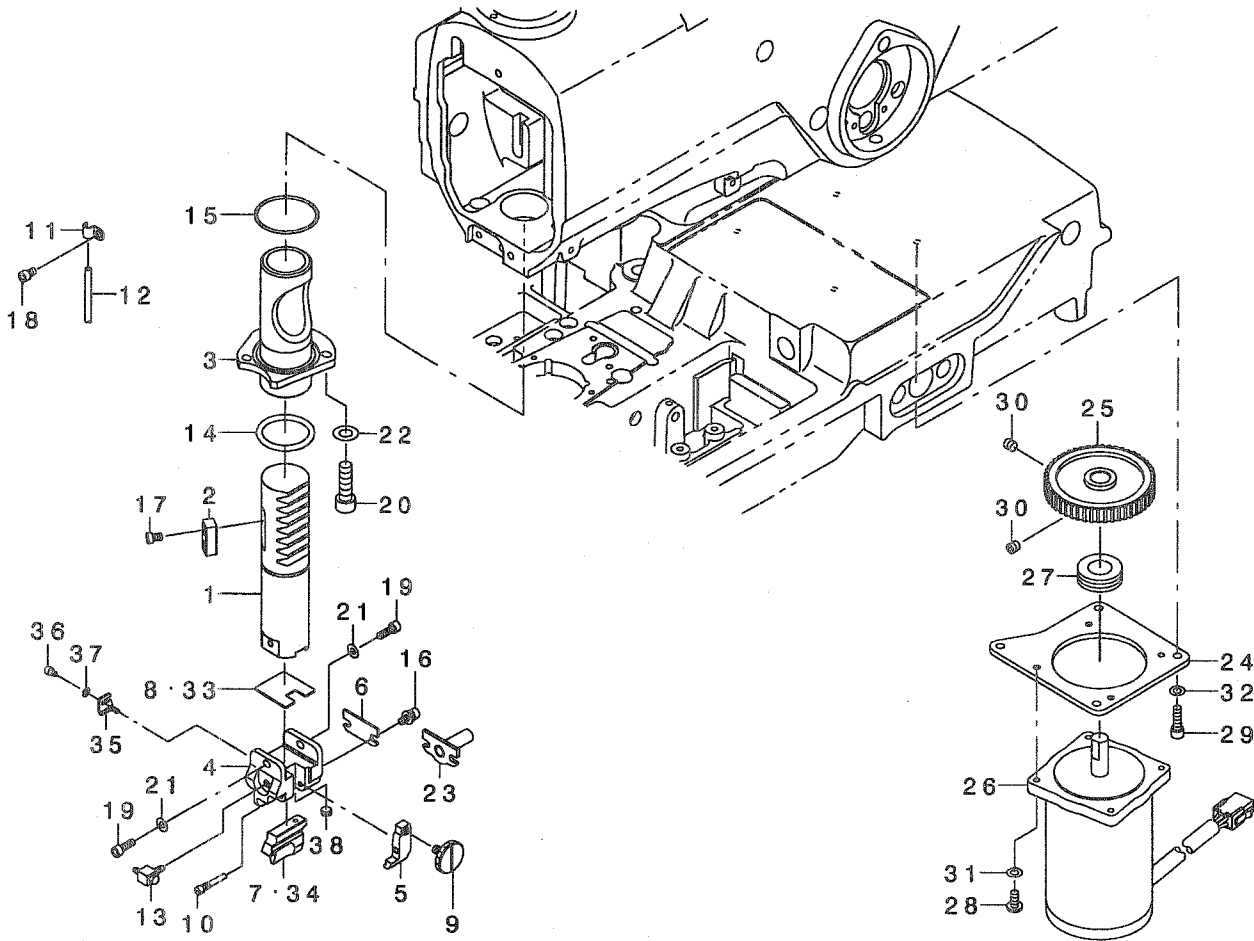
2		320-61806	KNIFE BASE KEY	ヌノキリメスト*ダ*イキ-	1
3		320-61913	DUST CHUTE,L	ヌノクス*チュートL	1
4		140-40703	KNIFE FIX PLATE, LOWER	メスコテイイダ(シタ)	1
5		140-40802	KNIFE STOPPER(UPPER, LOWER)	メスコツパ*-(ツ*ヨウケ*)	1
6	02	140-41206	CUTTING KNIFE, EYELET	ヌノキリメス(ハトメ)	1
7		BT-1200801-EF	TUBE	チューブ*	1.5
8		PJ-0320525-03	HOSE NIPPLE	ホウスニツブ*ル	1
9		SM-6030402-TP	SCREW M3X0.5 L=4	ロツカクアナホ*ルト	1
10		SM-6041202-TP	SCREW M4X0.7 L=12	ロツカクアナホ*ルト	2
11		SM-6051202-TP	SCREW M5X0.8 L=12	ロツカクアナホ*ルト M5X0.8 L=12	3
12		SM-6051602-TP	SCREW M5X0.8 L=16	ロツカクアナホ*ルト M5X0.8 L=16	1
13		SM-8030602-TP	SCREW M3X0.5 L=6	トメネツ* M3X0.5 L=6	1
14		WP-0320500-SD	M3 WASHER	ヒラサ*カ*ネ M3	1
15		320-59701	BALL THREAD GEAR	ヌノキリホ* -ルネツ*キ*ア	1
16		320-59800	WASHER (UPPER)	ヌノキリホ* -ルネツ*サ*カ*ネ(ウエ)	2
17		320-59909	BALL THREAD	ヌノキリホ* -ルネツ*	1
18		320-60006	HOUSING	ヌノキリハウジング*	1
19		320-60303	LINK	ヌノキリリンク	2
20		320-60402	LINK SHAFT, B	ヌノキリリンクツ*クB	2
21		320-60501	LINK SHAFT, A	ヌノキリリンクツ*クA	2
22		320-60600	LEVER	ヌノキリレハ* -	1
23		320-60709	DRIVING SHAFT	ヌノキリク*ウツ*ク	1
24		320-60808	DIRECT DRIVE GEAR	ヌノキリチヨクト*ウキ*ア	1
25		320-62002	DIAL	ヌノキリダイヤル	1
26		G5103-162-000	FEED BLOCK STOPPER	ハンソウタイ ストップ* -	1
27		G5705-880-000	SHAFT HOLDER UNIT A	シ*クウケユニットA	1
28		NM-6100003-SC	NUT M10	ロツカクナツト M10 3ツユ	2
29		NM-6610515-SC	NUT	ロツカクナツト M12X1 H=5 3ツユ	2
30		PS-0300182-KH	SPRING PIN 3.3X18	スプリング*ピン 3.3X18	1
31		RC-1850001-KP	SNAP RING 18.5	C*カ*タトメ 18.5	1
32		SB-1200002-00	BEARING 20X42	ハ*アリソク* 20X42	2
33		SB-1200009-00	BEARING	コロカ*リソク*クウケ	2
34		SB-6120001-00	BEARING	コロカ*リソク*クウケ	1
35		SB-8120003-00	BEARING	コロカ*リソク*クウケ	1
36		SL-6051092-TN	BOLT	サ*カ*ネツキロツカクアナホ*ルト	1
37		SM-6051602-TP	SCREW M5X0.8 L=16	ロツカクアナホ*ルト M5X0.8 L=16	2
38		SM-6060802-TP	SCREW M6 L=8	ロツカクアナホ*ルト M6 L=8	4
39		SM-6062002-TP	SCREW M6 L=20	ロツカクアナホ*ルト M6 L=20	4
40		SM-8060602-TP	SCREW M6X6	トメネツ* M6 L=6	2
41		SS-8701042-TP	SCREW 5/16-24 L=10.0	トメネツ* 5/16-24 L=10	1
42		SS-8701042-TP	SCREW 5/16-24 L=10.0	トメネツ* 5/16-24 L=10	1
43		SS-8701782-TP	SCREW 5/16-24 L=17.0	トメネツ* 5/16-24 L=17	1
44		SS-8701782-TP	SCREW 5/16-24 L=17.0	トメネツ* 5/16-24 L=17	1
45		WP-0531000-SD	WASHER M5	ヒラサ*カ*ネ コカ*タマル M5	2
46		WP-0621016-SH	WASHER	ヒラサ*カ*ネ	4
47		WP-0642016-SD	WASHER 6.4X18.5X2	ヒラサ*カ*ネ 6.4X18.5X2	4
48		WP-1252210-SC	WASHER 12.5X25.6X2.2	ヒラサ*カ*ネ 12.5X25.6X2.2	1
49		SM-6041602-TP	SCREW M4X0.7 L=16	ロツカクアナホ*ルト M4X0.7 L=16	2
50		NM-6040003-SC	NUT M4	ロツカクナツト M4	2
51		320-77356	HOME POSITION SENSOR ASM.	ヌノキリケ*ンセンサ*クミ	1
52		320-77406	SENSOR BERCKET	ヌノキリセンサトリツケイタ	1
53		SS-7110840-SP	SCREW 11/64-40 L=7.8	マルヒラネツ* 11/64-40 L=7.8	2
54		320-77505	SENSOR SLIT	ヌノキリセンサスリット	1
55		SM-6040602-TP	SCREW M4 L=6	ロツカクアナホ*ルト M4X0.7 L=6	2
56		WP-0430801-SC	WASHER 4.3X9X0.8	ヒラサ*カ*ネ 4.3X9X0.8	2
57		161-21907	HOSE BAND	ホースハ*ント*	1
58		HX-0006500-0A	CABLE CLIP	ソクセンハ*ント*	1
59		320-75301	CLOTH KNIFE LEVER FELT	ヌノキリレハ* -フェルト	2
60	03	320-63604	CUTTING KNIFE (EYELET), S	ヌノキリメス(ハトメ)S	1
61		PS-0200052-KH	SPRING PIN 2.3X5	スプリング*ピン 2.3X5	2
62	01	320-63703	CUTTING KNIFE (EYELET), M	ヌノキリメス(ハトメ)M	1
63	02	320-68702	CUTTING PLATE A	ヌノキリア*レートA	1
64	04	320-68801	CUTTING PLATE B	ヌノキリア*レートB	1

NOTE (注記)

01 . . . FOR MEB-3200JS, JA	MEB-3200JS, JA用
02 . . . EXCEPT MEB-3200JS, CS, TS, JA, CA, TA	MEB-3200JS, CS, TS, JA, CA, TAを除く
03 . . . FOR MEB-3200CS, TS, CA, TA	MEB-3200CS, TS, CA, TA用
04 . . . FOR MEB-3200JS, CS, TS, JA, CA, TA	MEB-3200JS, CS, TS, JA, CA, TA用

24. CLOTH CUTTING COMPONENTS (2)

布切り関係 (2)

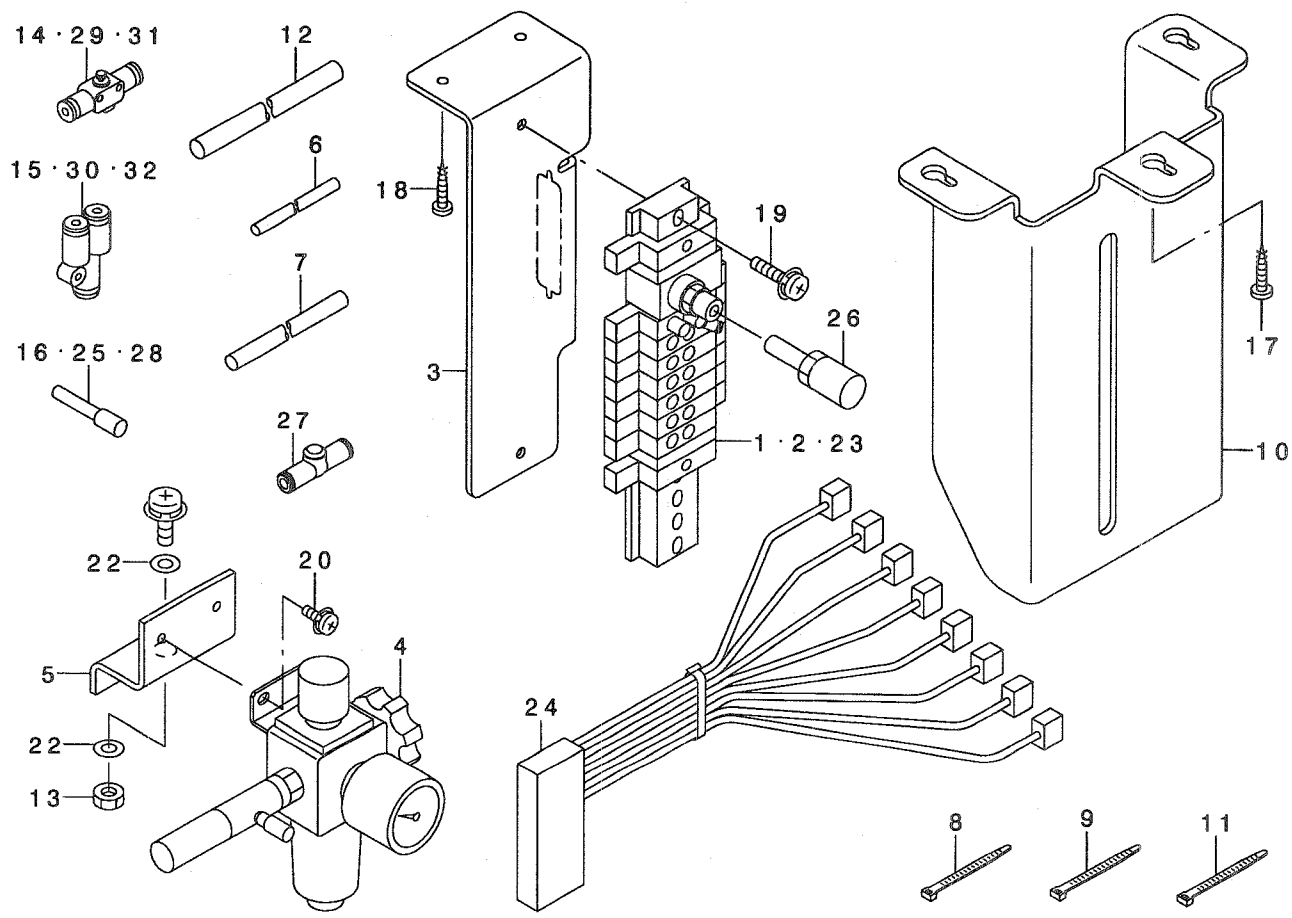


REF. NO	NOTE	PART NO.	DESCRIPTION	ヒョメイ	Qty
1		320-60907	DIRECT DRIVE SHAFT	ヌキリチヨクト' ウツヤフ	1
2		320-61004	DIRECT DRIVE KEY	ヌキリチヨクト' ウキ	1
3		320-61103	DIRECT DRIVE METAL	ヌキリチヨクト' ウメタル	1
4		320-61210	CUTTING KNIFE FITTING BASE	ヌキリメストリツケダ'イ	1
5		320-61319	KNIFE FIXING PLATE	ヌキリメストライタ	1
6		320-61400	DUST CHUTE COVER	ヌノクス' シュウトフタ	1
7	04	320-68009	KNIFE HOLDER, 22MM (EYELET) H	メスクケ22MM(ハトメ)H	1
8	03	320-65500	SPACER, A	ヌキリスハ' -シA	1
9		320-68900	KNIFE FIXING SCREW	ヌキリメストライネツ'	1
10		140-39507	SCREW	メスコタイタツテンネツ'	1
11		B3538-112-000	UTL RETURN TUBE HOLDER	カンユウ' ハ' イ' オウエ	1
12		BT-0400251-EB	URETHANE HOSE, BLACK	ウレタンホ-スク	3
13		PJ-0460525-01	ELBOW	ハ' -フ' エルボ'	1
14		RO-2973501-00	O-RING	オリツク'	1
15		RO-4552002-00	O-RING	オリツク'	1
16		SL-6041092-TN	SCREW	シ' ガ' ネツキヨツケアツネ' ねト	2
17		SM-6030802-TN	BOLT	ロツカアツネ' ねト	2
18		SM-6040602-TP	SCREW M4 L=6	ロツカアツネ' ねト M4X0.7 L=6	1
19		SM-6041202-TN	SCREW M4X0.7 L=12	ロツカアツネ' ねト M4X0.7 L=12	2
20		SM-6062002-TN	SCREW M6 L=20	ロツカアツネ' ねト M6 L=20	3
21		WP-0430801-SC	WASHER 4.3X9X0.8	ヒラシ' ガ' ネ 4.3X9X0.8	2
22		WP-0641601-SC	WASHER	ヒラシ' ガ' ネ ミカ' キヤル M6	3
23	01	320-61558	DUST CHUTE ASM.	ヌノクス' シュウトクミ	1
24		320-59503	MOTOR FITTING BASE	ヌキリモ-タリツケイタ	1
25		320-59602	MOTOR GEAR	ヌキリモ-タキ' ア	1
26		KM-0000003-00	PULSE MOTOR	ハ' ンスモ-タ	1
27		SB-4120001-00	BEARING	コロガ' リツ' クウケ	1
28		SM-4051055-SP	SCREW	ナハ' ネツ'	4
29		SM-6051602-TP	SCREW M5X0.8 L=16	ロツカアツネ' ねト M5X0.8 L=16	4
30		SM-8060602-TP	SCREW M6 L=6	トメネツ' M6 L=6	2
31		WP-0531000-SD	WASHER M5	ヒラシ' ガ' ネ コガ' タヤル M5	4
32		WP-0531000-SD	WASHER M5	ヒラシ' ガ' ネ コガ' タヤル M5	4
33	03	320-66805	CLOTH CUTTING SPACER	ヌキリスハ' -シ	1
34	02	320-68207	KNIFE HOLDER, 18MM (EYELET) H	メスクケ18MM(ハトメ)H	1
35		140-40802	KNIFE STOPPER (UPPER, LOWER)	メスストップ' - (シ' ヨウケ')	1
36		SM-6030402-TP	SCREW M3X0.5 L=4	ロツカアツネ' ねト	1
37		WP-0320500-SD	M3 WASHER	ヒラシ' ガ' ネ M3	1
38	05	SS-8660330-SP	SCREW 1/4-40 L= 3.0	トメネツ' 1/4-40 L=3	2

NOTE (注記)

01. OPTIONAL PARTS
 02. FOR MEB-3200CS, TS, CA, TA
 03. SELECTIVE PARTS
 04. EXCEPT MEB-3200CS, TS, CA, TA
 05. EXCEPT MEB-3200SS, RS, RD

オプション部品
 MEB-3200CS, TS, CA, TA用
 選択部品
 MEB-3200CS, TS, CA, TAを除く
 MEB-3200SS, RS, RDを除く



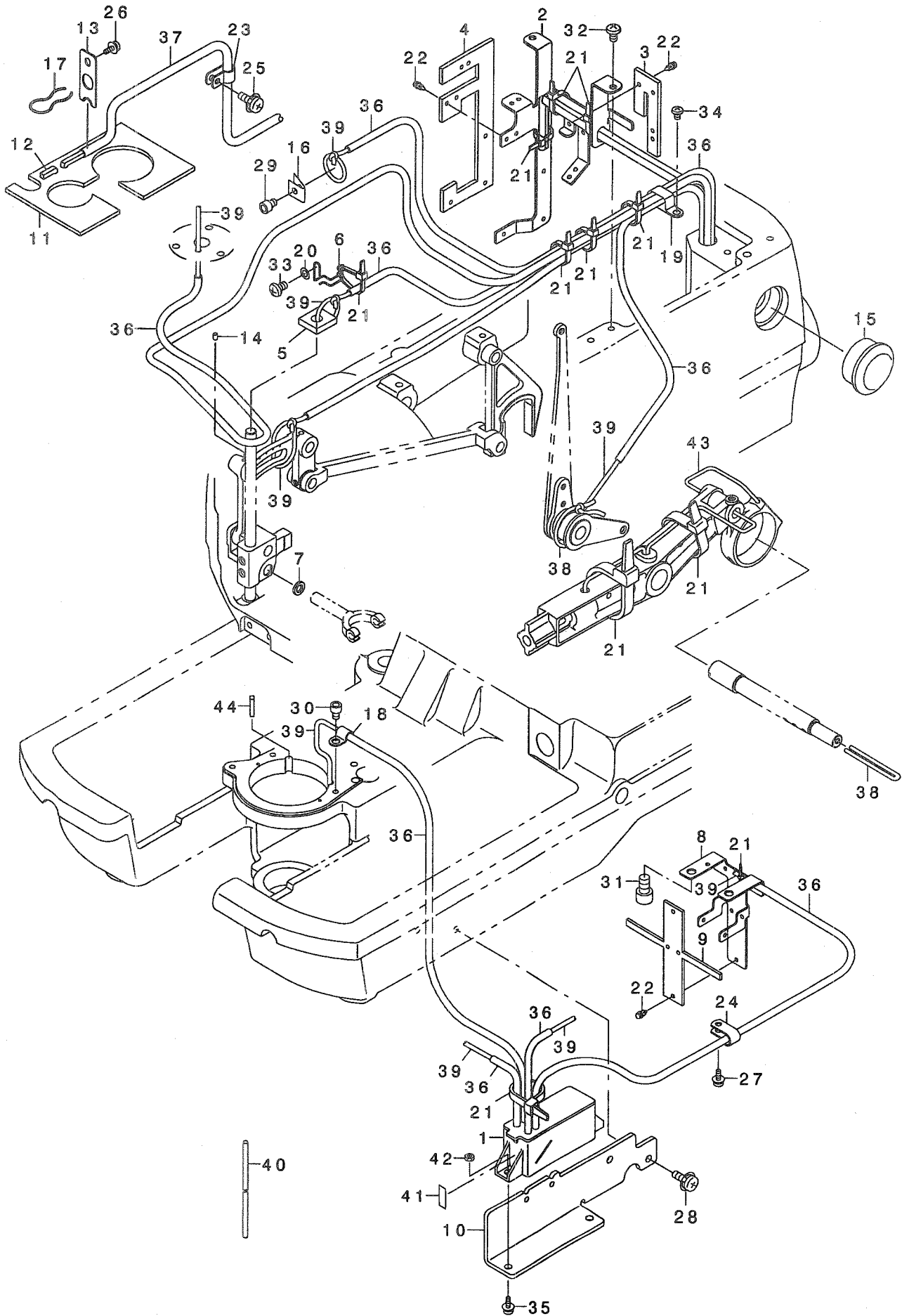
REF. NO	NOTE	PART NO.	DESCRIPTION	とんメイ	Qty
1	01	320-72118	SOLENOID VALVE, 7	デソノバルブ7	1
2	02	320-72217	SOLENOID VALVE, 6	デソノバルブ6	1
3		320-72001	SOLENOID VALVE FITTING BASE	デソノバルブトリツケイタ	1
4		B4715-215-0A0	FILTER REGULATOR ASM.	フィルタレキコレクタ	1
5		B8211-206-000	FILTER INSTALLING PLATE	フィルタトリツケイタ	1
6		BT-0400251-EB	URETHANE HOSE, BLACK	ウレタンホースクロ	19.6
7		BT-0600401-EB	TUBE	チューブ	1.7
8		EA-9500B01-00	CABLE BAND	ソクセンバンド	2
9		EA-9500B01-00	CABLE BAND	ソクセンバンド	2
10		320-72308	SOLENOID COVER	デソノバルブカバー	1
11		HX-0023300-00	CLIP	ソクセンバンドクリップ	12
12		HX-0036400-0E	PARTS	ソクセンバンド	1
13		NM-6080721-SE	NUT M8	ロツカクナツトM8	1
14	02	PC-0124010-00	SPEED CONTROLLER	スピードコントローラ	4
15	02	PJ-3080400-02	QUICK COUPLING	ワツタツチツキテ	5
16	01	PX-5000140-00	PLUG	メクラセン	4
17		SK-3452001-SE	WOOD SCREW D=4.5 L=20	マルメクネツ D=4.5 L=20	3
18		SK-3452001-SE	WOOD SCREW D=4.5 L=20	マルメクネツ D=4.5 L=20	2
19		SL-4051091-SC	SCREW M5X0.8 L=10	ナハコネツ セス M5X0.8 L=10	2
20		SL-4051091-SC	SCREW M5X0.8 L=10	ナハコネツ セス M5X0.8 L=10	2
21		SL-9082093-SE	SCREW	サガネツキロツカクネツ	1
22		WP-0871602-SE	WASHER 8.7X18X1.6	ヒラサガネ 8.7X18X1.6	2
23	03	320-72407	SOLENOID VALVE, 5	デソノバルブ5	1
24		M9015-620-0A0-A	SOLENOID VALVE CABLE ASM.	デソノバルブケーブル	1
25	02	PX-5000140-00	PLUG	メクラセン	2
26		PX-0500030-00	SILENCER	サイレンサ	1
27		PV-0100150-00	VALVE	クイックエキゾーストバルブ	2
28	03	PX-5000140-00	PLUG	メクラセン	3
29	*01	PC-0124010-00	SPEED CONTROLLER	スピードコントローラ	5
30	*01	PJ-3080400-02	QUICK COUPLING	ワツタツチツキテ	4
31	*03	PC-0124010-00	SPEED CONTROLLER	スピードコントローラ	3
32	*03	PJ-3080400-02	QUICK COUPLING	ワツタツチツキテ	4

NOTE (注記)

01....FOR MEB-3200SS,RS	MEB-3200SS,RS用
02....FOR MEB-3200JS,CS,JA,CA	MEB-3200JS,CS,JA,CA用
03....FOR MEB-3200TS,TA	MEB-3200TS,TA用

26. LUBRICATION MECHANISM COMPONENTS

給油関係



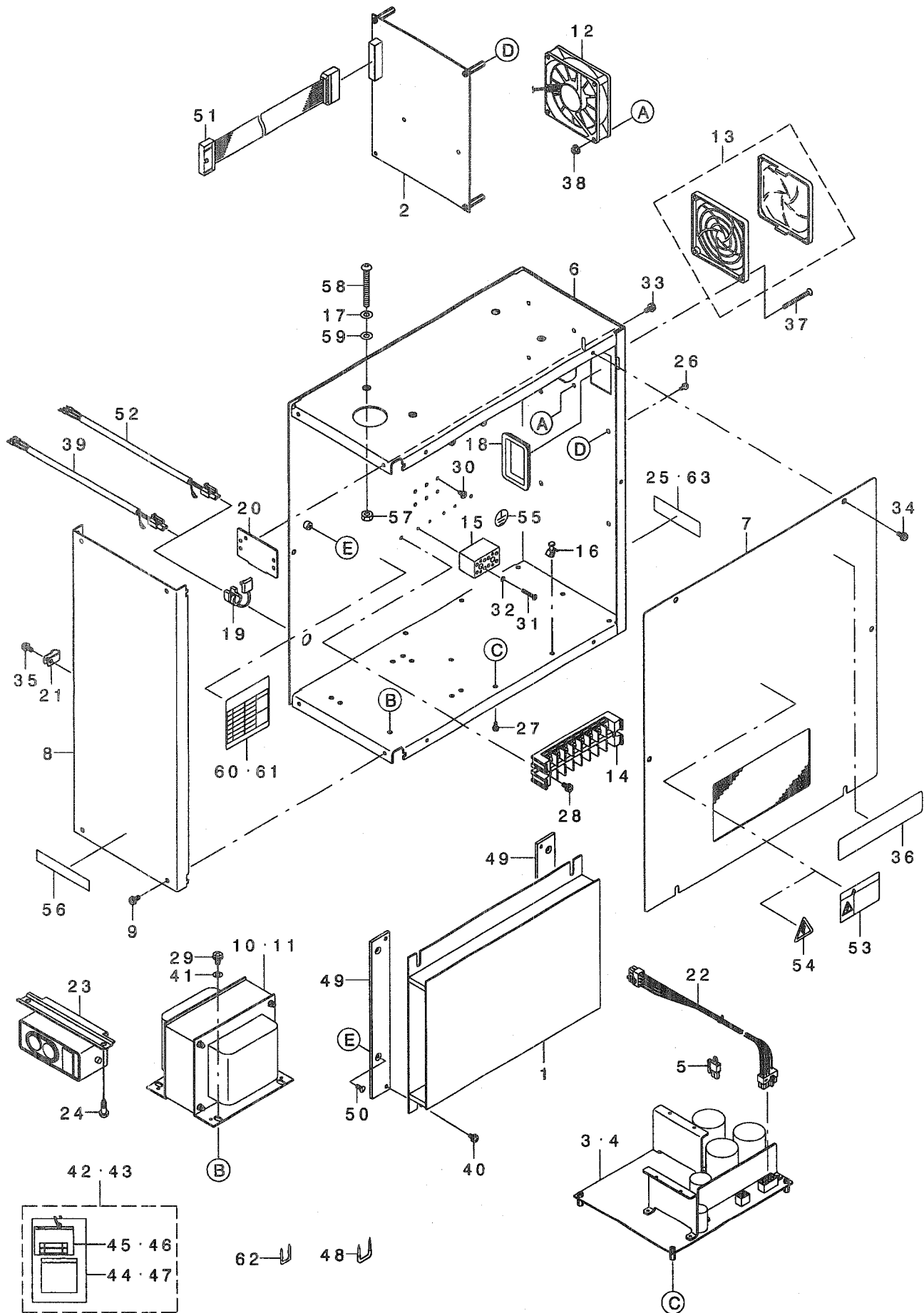
2	320-73504	ARM LUBRICATION PLATE	ア-ムキュウユイタ	1
3	320-73603	ARM LUBRICATION FELT, A	ア-ムキュウユイタフェルトA	1
4	320-73702	ARM LUBRICATION FELT, B	ア-ムキュウユイタフェルトB	1
5	320-73801	LUBRICATION FELT	ダテシ ^ツ クキュウユフェルト	1
6	320-73900	FELT HOLDER	フェルトオサエ	1
7	320-74106	FELT	ハリホ ^ウ ウコウト ^ウ ウフタマダフェルト	1
8	320-74403	CAM LUBRICATION PLATE	ル-ハ ^ウ -クト ^ウ ウカムキュウユイタ	1
9	320-74502	OIL FELT	ル-ハ ^ウ -クト ^ウ ウカムキュウユフェルト	1
10	320-74908	BED OIL TANK FIXING BASE	ハ ^ウ ットオイルタンクコテイダ ^イ	1
11	320-75400	ARM FELT	ア-ムフェルト	1
12	320-75509	OIL RETURN FELT	カンリュウフェルト	1
13	320-75608	OIL RETURN PIPE HOLDER	カンリュウハ ^ウ イフ ^ウ オサエ	1
14	B1821-210-D00	SHUTTLE OIL FELT, B	オオガ ^ウ マキュウユアナフェルトB	1
15	B3501-210-000	OIL GAUGE	オイルケ ^ウ -シ ^ウ	1
16	B3518-280-000	BALANCE LUBRICATING	テンビ ^ウ シ ^ウ キユ-ユハ ^ウ イリ-ン	1
17	B3529-226-000	OIL FELT PRESSER	カンリュウフェルト オサエ	1
18	B3538-112-000	OIL RETURN TUBE HOLDER	カンリュウ ハ ^ウ イフ ^ウ オサエ	1
19	D2112-555-B00	CORD HOLDER, LARGE	コ-ト ^ウ トメカナク ^ウ A	1
20	WP-0480856-SP	WASHER 4.8X8.4X0.8	ヒラサ ^ウ ガ ^ウ ネ 4.8X8.4X0.8	1
21	EA-9500B01-00	CABLE BAND	ソクセンハ ^ウ シ ^ウ	9
22	HX-0009400-0A	NYLON RIVET	ナイロンハ ^ウ ツト	15
23	HX-0015000-0C	CABLE CLIP	ソクセンハ ^ウ -ツ	1
24	HX-0015000-0C	CABLE CLIP	ソクセンハ ^ウ -ツ	1
25	SL-6040892-TN	BOLT	サ ^ウ ガ ^ウ ネツキロツカクアナホ ^ウ ルト	1
26	SL-6040892-TN	BOLT	サ ^ウ ガ ^ウ ネツキロツカクアナホ ^ウ ルト	1
27	SL-6041092-TN	SCREW	サ ^ウ ガ ^ウ ネツキロツカクアナホ ^ウ ルト	1
28	SL-6051092-TN	BOLT	サ ^ウ ガ ^ウ ネツキロツカクアナホ ^ウ ルト	2
29	SM-6040502-TP	SCREW M4X0.7 L=5	ロツカクアナホ ^ウ ルト M4 L=5	1
30	SM-6040502-TP	SCREW M4X0.7 L=5	ロツカクアナホ ^ウ ルト M4 L=5	1
31	SM-6061002-TP	SCREW M6 L=10	ロツカクアナホ ^ウ ルト M6 L=10	2
32	SS-4110715-SP	SCREW 11/64-40 L=7	ナハ ^ウ ネジ ^ウ 11/64-40 L=7	2
33	SS-4110715-SP	SCREW 11/64-40 L=7	ナハ ^ウ ネジ ^ウ 11/64-40 L=7	1
34	SS-4120615-SP	SCREW 3/16-28 L=6	ナハ ^ウ ネジ ^ウ 3/16-28 L=6	1
35	SL-4051291-SC	SCREW M5X0.8 L=12	ナハ ^ウ コネジ ^ウ セムズ M5X0.8 L=12	2
36	BP-3000001-00	VINYL TUBE	ビ ^ウ ニ-ルハ ^ウ イフ ^ウ	4.3
37	BP-5000000-00	VINYL PIPE	ビ ^ウ ニ-ル ハ ^ウ イフ ^ウ	0.5
38	CQ-2000000-00	OIL WICK	ユシ ^ウ	3.5
39	CQ-2522000-00	OIL WICK	ユシ ^ウ	4.4
40	CQ-3030000-00	OIL WICK	ユシ ^ウ	0.3
41	B1140-761-000	OILING LABEL	キユ-ユ シ ^ウ ハ ^ウ シ ^ウ	1
42	NM-6050001-SP	NUT M5	ロツカクナツト M5X0.8 1シユ	2
43	CQ-2020000-00	OIL WICK	ユシ ^ウ	0.3
44	* 400-20191	BRACKET LUBRICATION FELT A	ル-ハ ^ウ -フ ^ウ ラケットキュウユフェルトA	1

2		320-80707	TABLE REINFORCEMENT PLATE	テーブル補強プレート	1
3		320-80806	BOTTOM COVER STAY	テーブル底カバーステー	2
4		111-55108	DRAWER	ホトムカハーステー	4
5		111-55207	DRAWER SUPPORT	ヒキダシササエ	1
6		111-55801	CASE MAGNET	ヒキダシササエ	2
7		111-56007	CASE	コモノイレマグネット	1
8	01	140-03701	BOLT CUSHION A	コモノイレ	1
9		B8101-221-DAO	STAND ASM.	トウフコテイホルトクッション (A)	16
10		D8204-555-DOO	DRAWER STOPPER	キヤクケツゴウ	1
11	03	CM-5001000-01	CE MARKING LABEL	ヒキダシストッパー	1
12		HX-0006500-0A	CABLE CLIP	CEマーキングメイトン (JUKIシヨウ)	1
13	02	140-03701	BOLT CUSHION A	ソクセンハント	3
14		HX-0015000-0N	CABLE CLIP	トウフコテイホルトクッション (A)	14
15	01	MAO-11108N00	PEDAL SWITCH FRAME BOLT	ケーブルクリップ	2
16		MAO-11108N00	PEDAL SWITCH FRAME BOLT	テコトリツケタイホルト	8
17		MTJ-MS00000S	SCREW SET	テコトリツケタイホルト	4
18	01	NM-6060001-SC	NUT M6	モータトリツケホルトクミ	4
19		NM-6060001-SC	NUT M6	ロツカクナツト M6 1シユ	16
20		SK-3311601-SE	WOOD SCREW D=3.1 L=16	ロツカクナツト M6 1シユ	8
21		SK-3382001-SE	SCREW D=3.8 L=20	マルモクネシ D=3.1 L=16	6
22		HX-0015000-0H	CABLE CLIP	マルモクネシ D=3.8 L=20	2
23		SK-3382001-SE	SCREW D=3.8 L=20	ケーブルクリップ	2
24		SM-6082502-TN	BOLT	マルモクネシ D=3.8 L=20	4
25	01	WP-0641601-SC	WASHER	ロツカクアナホルト	20
26		WP-0852086-SC	WASHER M8	ヒラサカネミカキマル M6	8
27	01	WS-0610002-KN	SPRING WASHER 6.1X12.2X1.5	ヒラサカネ	4
28	02	320-80608	SEMI-SUNKEN TABLE (LATERAL)	ハネサカネ M6	8
29		168-70206	GRAVITY SEAL	テーブルハンチンヨコオキ	1
30		WP-0850002-SP	WASHER 8.5X18X1.6	カジユウチュウツシール	1
31	02	320-80707	TABLE REINFORCEMENT PLATE	ヒラサカネ 8.5X18X1.6	20
32	02	MAO-11108N00	PEDAL SWITCH FRAME BOLT	テーブル補強プレート	1
33	02	NM-6060001-SC	NUT M6	テコトリツケタイホルト	4
34	02	WS-0610002-KN	SPRING WASHER 6.1X12.2X1.5	ロツカクナツト M6 1シユ	8
35	02	WP-0641601-SC	WASHER	ハネサカネ M6	4
36	04	320-80905	EARTH PLATE	ヒラサカネミカキマル M6	4
37	05	320-81002	EARTH PLATE	アースイタ (タテオキヨウ)	1
38	06	400-11991	TABLE A	アースイタ (ヨコオキヨウ)	1
39	06	140-03800	BOLT CUSHION B	テーブル A	1
40	06	140-03701	BOLT CUSHION A	トウフコテイホルトクッション (B)	4
41	06	WP-0852086-SC	WASHER M8	トウフコテイホルトクッション (A)	4
42	06	SM-6088502-TP	SCREW M8 L=85	ヒラサカネ	4
43	06	WP-0852086-SC	WASHER M8	ロツカクアナホルト M8 L=85	4
44	06	NM-6060001-SC	NUT M6	ヒラサカネ	4
45	*03	B8210-012-000	CUSHION SET NAIL	ロツカクナツト M6 1シユ	8
46	*	HX-0013500-00	CABLE CLAMP	クキ (20ミリ)	3
47	*	HX-0015000-0F	CABLE CLIP	ケーブルランパ	1
48	*	SK-1312501-SC	WOOD SCREW D=3.1 L=25	ケーブルクリップ	1
49	*	SK-3412001-SE	WOOD SCREW D=4.1 L=20	サラモクネシ D=3.1 L=25	1
				カマトリツケビス	1

NOTE (注記)		
01...	EXCEPT MEB-3200RD, JA, CA, TA	MEB-3200RD, JA, CA, TAを除く
02...	FOR MEB-3200RD	MEB-3200RD用
03...	FOR JE	JE用
04...	FOR JE (EXCEPT MEB-3200RD)	JE用 (MEB-3200RDを除く)
05...	FOR MEB-3200RD, JE	MEB-3200RD, JE用
06...	FOR MEB-3200JA, CA, TA	MEB-3200JA, CA, TA用

28. TRANSMISSION COMPONENTS (1)

電装関係 (1)



2		M8610-610-AAB	SDC CIRCUIT BOARD AB ASM.	SDCキハ'ンABクミ	1
3	06	M8620-600-AAB	PWR CIRCUIT BOARD AB ASM.	PWRキハ'ンABクミ	1
4	05	M8620-610-BAB	PWR CIRCUIT BOARD BB ASM.	PWRキハ'ンBBクミ	1
5	03	M8523-600-OAO	INPUT CHANGEOVER CORD ASM.	ニュウリヨクキリカエコート'クミ	1
6		M1001-590-000	CONTROL BOX	セイキ'ヨホ'ツクス	1
7		M1002-580-OAO	CONTROL BOX COVER ASM.	セイキ'ヨホ'ツクスフタクミ	1
8		M1003-590-000	CONTROL BOX PANEL	セイキ'ヨホ'ツクスハ'ネル	1
9		SM-0040601-SC	SCREW M4X0.7 L=6	トラスコネツ' M4X0.7 L=6	4
10	05	M8901-620-BAO	POWER TRANSFORMER B ASM.	デ'ンゲ'ソトランスBクミ	1
11	06	M8901-620-AAO	POWER TRANSFORMER A ASM.	デ'ンゲ'ソトランスAクミ	1
12		M8540-590-OAO	FAN ASM.	FAN クミ	1
13		HM-0008600-10	FAN FILTER	ファンフィルタ	1
14	06	HK-0266500-80	TERMINAL BASE 8P	タソツダ'イ 8P	1
15	05	HK-0542500-40	TERMINAL BASE	タソツダ'イ	2
16		HX-0014700-0C	SPACER	スハ'ーサ	4
17		WS-0610002-KN	SPRING WASHER 6.1X12.2X1.5	ハ'ネサ'ガ'ネ M6	4
18		HX-0040700-00	BUSH	ブ'ツシュ	1
19		HX-0041000-00	BUSH	ブ'ツシュ	1
20		178-45009	CORD FITTING PLATE	コート'トメイタ	1
21		HX-0012300-0B	CABLE CLIP	ケーブ'ルクリツア'	1
22		M9007-620-OAO	DC POWER CORD ASM.	DCデ'ンゲ'ソコト'クミ	1
23	01	HA-0042500-00	SWITCH	スイツチ	1
24		SK-3512001-SE	WOOD SCREW D=5.1 L=20	マルモクネツ' D=5.1 L=20	2
25	02	M3010-620-OOA	NAME PLATE A	テイカクメイハン A	1
26		SL-4030891-SC	SCREW M3X8	ナハ'コネツ' セムズ M3 L=8	4
27		SL-4030891-SC	SCREW M3X8	ナハ'コネツ' セムズ M3 L=8	4
28	06	SL-4041081-SF	SCREW M4 L=10	ナハ'コネツ' セムズ M4 L=10	2
29		SL-4051091-SC	SCREW M5X0.8 L=10	ナハ'コネツ' セムズ M5X0.8 L=10	4
30		SL-4040681-SC	COMBINATION SCREW M4 X 8	ナハ'コネツ' セムズ M4X0.7 L=6	5
31	05	SM-4031851-SR	SCREW	ナハ'コネツ' M3 L=18	4
32	05	WS-0310702-KS	SPRING WASHER	ハ'ネサ'ガ'ネ 3.1X5.9X0.7	4
33		SL-4041091-SC	SCREW M4 L=10	ナハ'コネツ' セムズ M4X0.7 L=10	2
34		SL-4041091-SC	SCREW M4 L=10	ナハ'コネツ' セムズ M4X0.7 L=10	6
35		SL-4041091-SC	SCREW M4 L=10	ナハ'コネツ' セムズ M4X0.7 L=10	3
36		M3009-510-000	FAN CLEANING LABEL	ファン セイツウ'シ-ル	1
37		SM-1044050-SM	SCREW M4X0.7 L=40	サラコネツ' M4X0.7 L=40	2
38		NM-3040520-SF	FLANGE NUT M4	フランジ'ナツト	2
39	06	M8521-600-OAO	BOX POWER CORD ASM.	ホ'ックスデ'ンゲ'ソコト'クミ	1
40		SL-4041091-SC	SCREW M4 L=10	ナハ'コネツ' セムズ M4X0.7 L=10	4
41		WP-0550836-SC	WASHER 5.5X12X0.8	ヒラサ'ガ'ネ 5.5X12X0.8	4
42	02	M8599-600-AAO	ACCESSORIE PART A ASM.	フヅ'クビンクミ	1
43	04	M8504-620-OAO	ACCESSORIE PART ASM.	フヅ'クビンクミ	1
44	08	M3004-511-00A	VOLTAGE INDICATION CARD,A	デ'ンアツ ヒヨウシ'フタ' A	(1)
45		HF-0013010-00	TIMING LAG FUSE 10A	タイムラグ'ヒューズ' 10A	(1)
46		HF-0084063-PO	TIMING LAG FUSE 6.3A	タイムラグ'ヒューズ' 6.3A	(1)
47	07	M3011-620-000	VOLTAGE INDICATION CARD,	デ'ンアツヒヨウシ'フタ'	(1)
48		D8204-555-D00	DRAWER STOPPER	ヒキダ'シストッパ' -	2
49		M1002-620-000	CIRCUIT BOARD FITTING PLATE	キハ'ソトリツケイタ	2
50		SM-1040801-SC	SCREW M4X0.7 L=8	サラコネツ' M4X0.7 L=8	4
51		M9022-620-OAO	SDC-1/F CABLE ASM.	SDC-1/Fケーブ'ルクミ	1
52	05	M9023-620-OAO	BOX POWER CORD ASM.	ホ'ックスデ'ンゲ'ソコト'クミ	1
53	02	CM-3001001-01	DANGER LABEL (SMALL)	デ'ンゲ'キケンラハ'ル(シヨウ)	1
54	07	CM-3001000-01	LABEL	キケンデ'ンアツケイコウ'ル(31.5)	1
55		100-04109	GROUND MARK	グ'ランド'マ-ク	1
56		240-03600	BRAND MARK	ブ'ランド'マ-ク(シヨウ)	1
57		NM-6060001-SE	NUT M6	ロツカクナツト M6 1ツユ	4
58		SM-3065052-TC	SCREW	マルネツ' M6 L=50	4
59		WP-0651001-SC	WASHER	ヒラサ'ガ'ネ	4
60	02	M3003-590-OOA	SEAL A	トランススタツア'ヒヨウシ'シ-ルA	1
61	07	M3003-620-000	SEAL B	トランススタツア'ヒヨウシ'シ-ルB	1
62		MAO-11532000	CORD STAPLE(SMALL)	コート'ステツア'ル(シヨウ)	1
63	07	M3010-620-00B	NAME PLATE B	テイカクメイハン B	1

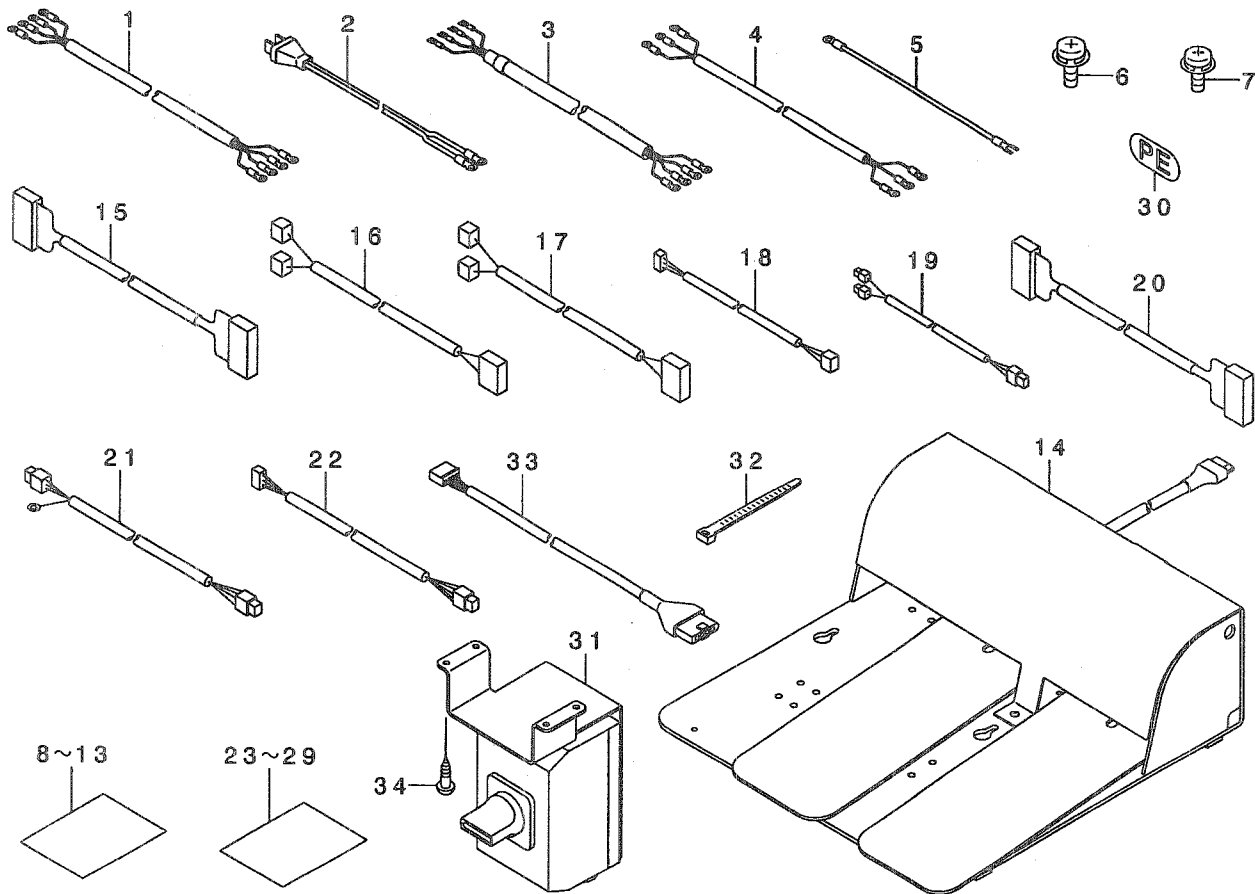
NOTE (注記)

01... FOR THREE PHASE (EXCEPT JE)
02... FOR USE IN JAPAN (1φ, 3φ)
03... FOR USE IN JAPAN (1φ, 100V)
SELECTVE PARTS(1φ, 3φ)
04... FOR EXPORT(1φ, 3φ)
05... SELECTVE PART(220V, 380V)
06... SELECTVE PART(100V, 200V)
07... FOR JE, EXPORT(1φ, 3φ)
08... FOR THREE PHASE (EXCEPT JE),
FOR EXPORT(1φ, 3φ)

三相用 (JEを除く)
日本用 (1φ, 3φ)
日本用 (1φ, 100V),
選択部品 (1φ, 3φ)
輸出用 (1φ, 3φ)
選択部品 (220V, 380V)
選択部品 (100V, 200V)
JE, 輸出用 (1φ, 3φ)
三相用 (JEを除く)
輸出用 (1φ, 3φ),

29. TRANSMISSION COMPONENTS (2)

電装関係 (2)

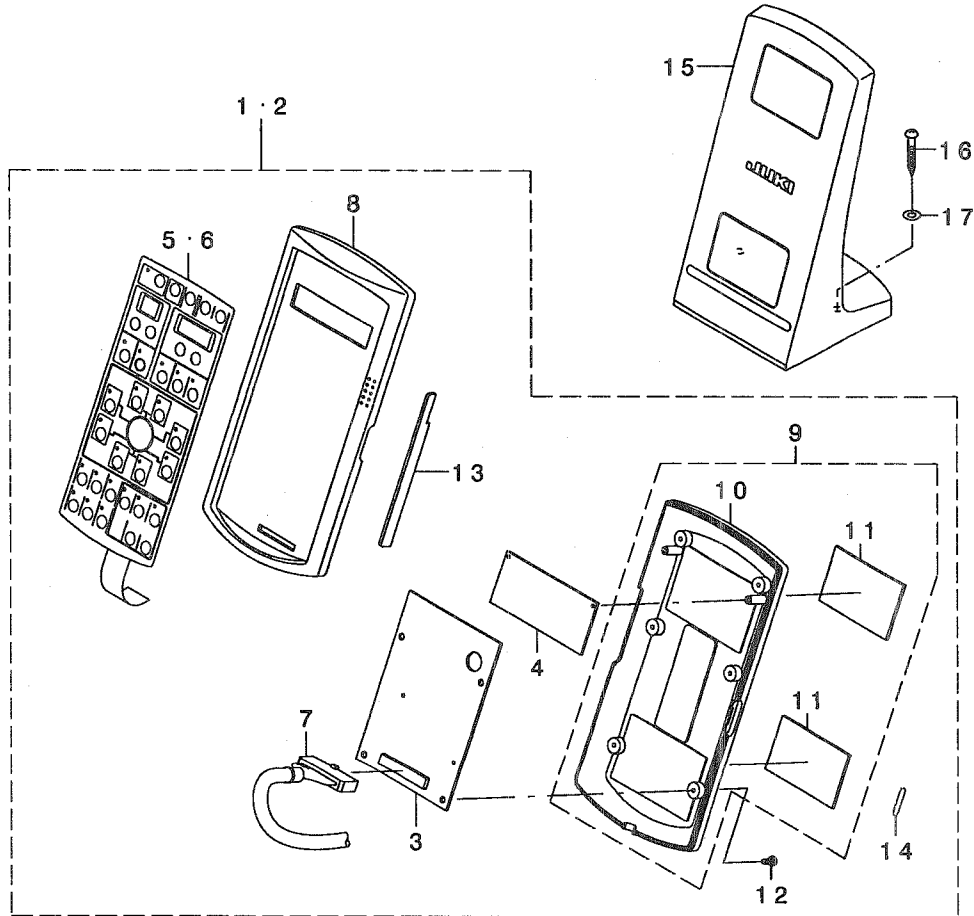


REF. NO	NOTE	PART NO.	DESCRIPTION	ヒソメイ	Qty
1	01	M9017-580-0A0	POWER CABLE ASM.	デソカソケアノルキミ	1
2	02	M9035-580-0A0	POWER SOURCE CORD ASM.	100Vヨウヂソケソコトノクミ	1
3	03	M9028-580-0A0	POWER CABLE ASM.	デソカソケアノルキミ	1
4	04	M9024-580-0A0	POWER CABLE ASM.	デソカソケアノルキミ	1
5	02	M9034-580-0A0	GROUND CORD ASM.	100Vヨウアソコトノクミ	1
6		SL-4860891-SC	SCREW M2.6X8	カコネツモス	2
7		SL-4040681-SC	COMBINATION SCREW M4 X 8	カコネツモス M4X0.7 L=6	1
8	05	BME-01100000	VOLTAGE INDICATION SEAL	デソアツヒヨウウツラノルタンソウ100V	1
9	06	BME-01110000	VOLTAGE INDICATION SEAL	デソアツヒヨウウツラノルタンソウ110V	1
10	06	BME-01120000	VOLTAGE INDICATION SEAL	デソアツヒヨウウツラノルタンソウ120V	1
11	07	BME-03200000	VOLTAGE INDICATION SEAL	デソアツヒヨウウツラノル3ソウ200V	1
12	06	BME-03220000	VOLTAGE INDICATION SEAL	デソアツヒヨウウツラノル3ソウ220V	1
13		BME-03240000	VOLTAGE INDICATION SEAL	デソアツヒヨウウツラノル3ソウ240V	1
14	08	M8590-513-0AA	PEDAL SWITCH ASM.	ハダノスイツチノクミ	1
15		M9001-620-0A0	RELAY CABLE ASM.	デソカソケアノルキミ	1
16		M9002-620-0A0	RELAY CABLE ASM.	ハノルモトチヨウケイアノルノクミ	1
17		M9003-620-0A0	RELAY CABLE ASM.	ハノルモトチヨウケイアノルノクミ	1
18		M9010-620-0A0	SENSOR CABLE ASM.	ウツラノクセンケアノルノクミ	1
19		M9011-620-0A0	AT CABLE ASM.	ATケアノルノクミ	1
20		M9013-620-0A0	RELAY CABLE ASM.	コネクダキハソチヨウケイアノルノクミ	1
21		M9004-620-0A0	SERVO MOTOR CABLE ASM.	SERVOモダケアノルノクミ	1
22		M9005-620-0A0	RELAY CABLE ASM.	エンゴダチヨウケイアノルノクミ	1
23	09	BME-01220000	VOLTAGE INDICATION SEAL	デソアツヒヨウウツラノルタンソウ220V	1
24	09	BME-01230000	VOLTAGE INDICATION SEAL	デソアツヒヨウウツラノルタンソウ230V	1
25	09	BME-01240000	VOLTAGE INDICATION SEAL	デソアツヒヨウウツラノルタンソウ240V	1
26	09	BME-03220000	VOLTAGE INDICATION SEAL	デソアツヒヨウウツラノル3ソウ220V	1
27	09	BME-03240000	VOLTAGE INDICATION SEAL	デソアツヒヨウウツラノル3ソウ240V	1
28	09	BME-03400000	VOLTAGE INDICATION SEAL	デソアツヒヨウウツラノル3ソウ400V	1
29	09	BME-03415000	VOLTAGE INDICATION SEAL	デソアツヒヨウウツラノル3ソウ415V	1
30	03	CM-2001000-01	PE MARK LABEL	PEマクラーノル	1
31	*03	M8512-581-0A0	SWITCH	スイツチ	1
32		HX-0006500-0A	CABLE CLIP	ソケソノハソト	3
33	08	M9014-620-0A0	PEDAL SWITCH CABLE ASM.	ハダノスイツチケアノルノクミ	1
34	*03	SK-3512001-SF	WOOD SCREW	マノモクネツチ D=5.1 L=20	4

NOTE (注記)

01... FOR THREE PHASE (EXCEPT JE)
 02... FOR USE IN JAPAN (1φ100V)
 03... FOR JE
 04... FOR EXPORT (1φ)
 05... SELECTVE PARTS(1φ100V)
 06... SELECTVE PARTS(100V, 200V)
 07... SELECTVE PARTS(3φ200V)
 08... FOR MEB-3200RD
 09... SELECTVE PARTS(220V, 380V)

三相用 (JEを除く)
 日本用(1φ100V)
 JE用
 輸出用(1φ)
 選択部品(1φ100V)
 選択部品(100V, 200V)
 選択部品(3φ200V)
 MEB-3200RD用
 選択部品(220V, 380V)



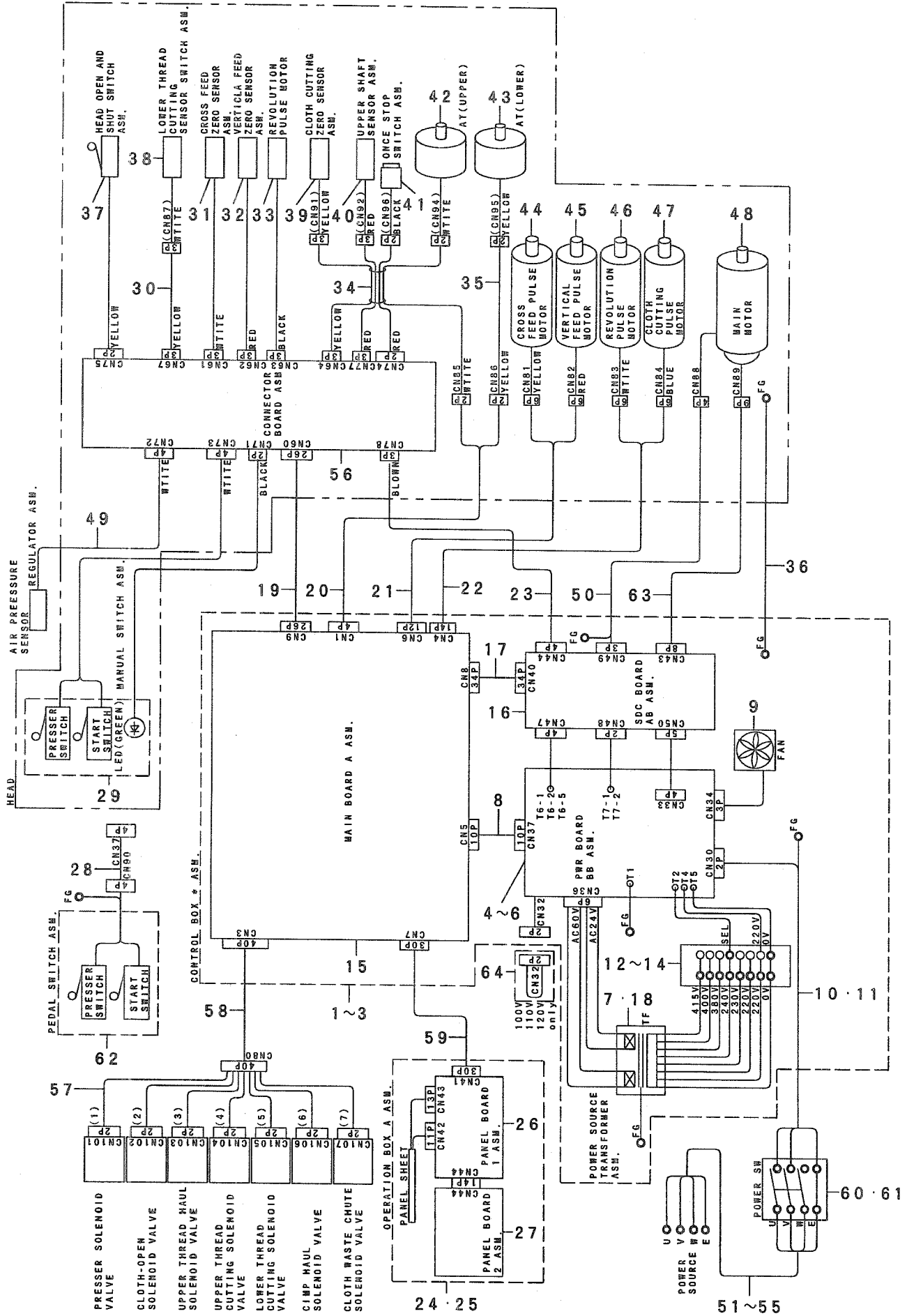
REF. NO	NOTE	PART NO.	DESCRIPTION	ヒソメイ	Qty
1	01	M8510-620-AA0	OPERATION BOX, A ASM.	ソウサホ ^ホ ックスAクミ	1
2	02	M8510-620-BA0	OPERATION BOX, B ASM.	ソウサホ ^ホ ックスBクミ	1
3		M8603-620-0A0	PANEL CIRCUIT BOARD, 1 ASM.	PANELキハ ^ハ ソ1クミ	(1)
4		M8604-620-0A0	PANEL CIRCUIT BOARD, 2 ASM.	PANELキハ ^ハ ソ2クミ	(1)
5	01	M3001-620-000	PANEL SEET (JAPAN)	ハ ^ハ ネルシートワフ ^フ ソン	(1)
6	02	M3002-620-000	PANEL SEET (ENGLISH)	ハ ^ハ ネルシートエイフ ^フ ソン	(1)
7		M9021-620-0A0	PANEL CABLE ASM.	ハ ^ハ ネルケーフ ^フ ルクミ	(1)
8		M1010-600-000	OPERATION BOX UPPER CASE	ソウサホ ^ホ ックスウツケ ^ケ ス	(1)
9		M1031-580-0A0	OPERATION BOX LOWER CASE ASM.	ソウサホ ^ホ ックスシタケ ^ケ スクミ	(1)
10		M1031-580-000	OPERATION BOX LOWER CASE	ソウサホ ^ホ ックスシタケ ^ケ ス	(1)
11		M1011-580-000	MAGNET SHEET	マグ ^グ ネットシート	(2)
12		ST-4031051-SN	TAPPING SCREW D=3-24 L=10	タツビ ^ビ ソンネジ ^ジ D=3-24 L=10	(6)
13		G1002-007-000	BLIND PLATE	ニューリヨクソウチメカクシイタ	(1)
14		M2001-600-000	PANEL SIDE LABEL	ハ ^ハ ネルサイト ^{イト} シール	(1)
15		M1017-580-0A0	OPERATION BOX FIXED PLATE ASM.	ソウサホ ^ホ コトリツケイタクミ	1
16		SK-3413201-SE	WOOD SCREW D=4.1 L=32	マルモクネジ ^ジ D=4.1 L=32	2
17		WP-0501016-SC	WASHER 5X10.5X1	ヒラサ ^サ ガ ^ガ ネ 5X10.5X1	2

NOTE (注記) 01....FOR USE IN JAPAN
02....FOR EXPORT

日本用
輸出用

31. WIRING DIAGRAM

電裝配線圖



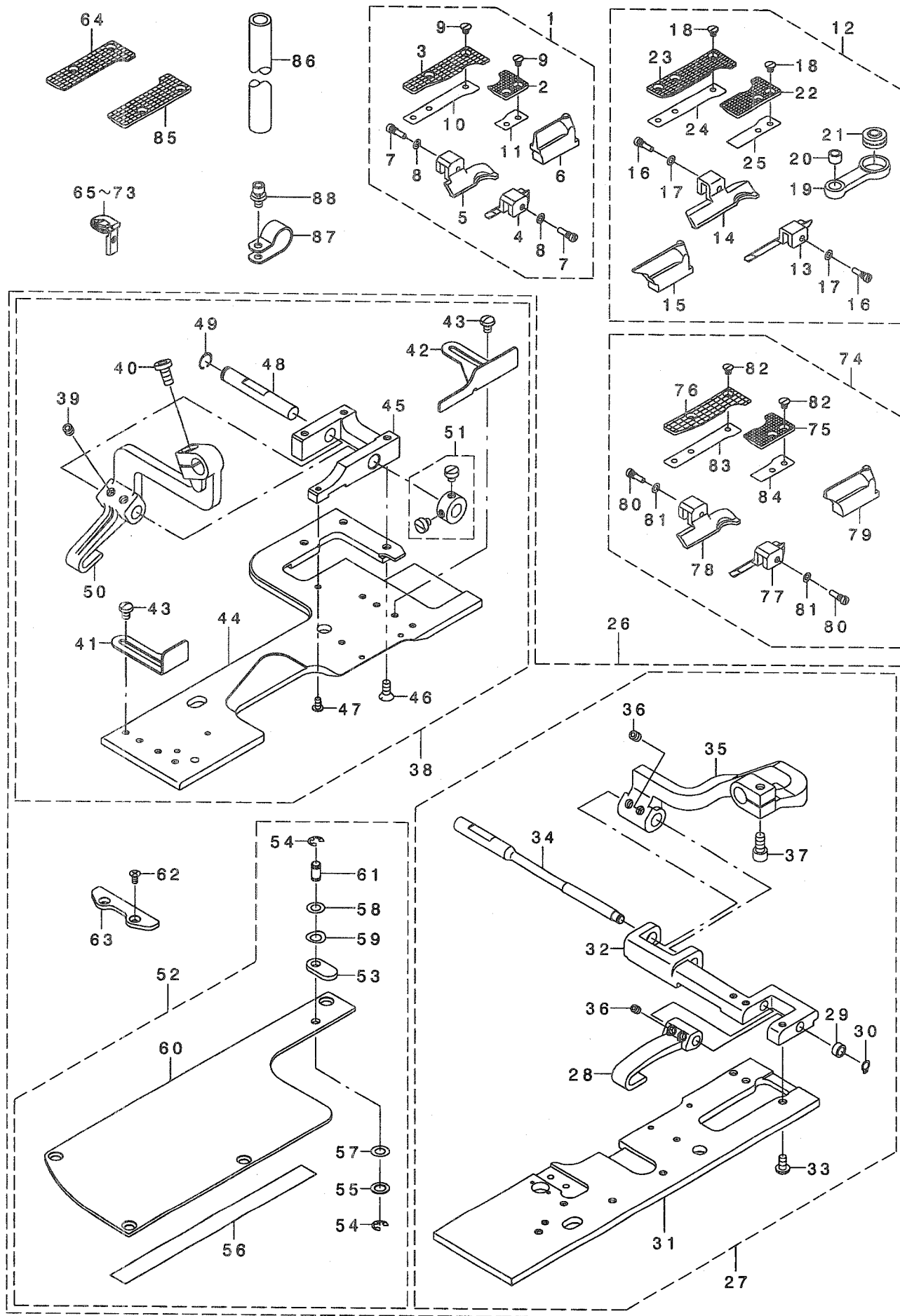
2	02	M8501-620-BA0	CONTROL BOX, B ASM.	セイキヨホ ^ホ ックスBクミ	1
3	03	M8501-620-CA0	CONTROL BOX, C ASM.	セイキヨホ ^ホ ックスCクミ	1
4	01	M8620-600-AAB	PWR CIRCUIT BOARD AB ASM.	PWRキハ ^ハ ッABクミ	(1)
5	02	M8620-610-BAB	PWR CIRCUIT BOARD BB ASM.	PWRキハ ^ハ ッBBクミ	(1)
6	03	M8620-610-BAB	PWR CIRCUIT BOARD BB ASM.	PWRキハ ^ハ ッBBクミ	(1)
7		M8901-620-AA0	POWER TRANSFORMER, A ASM.	デ ^テ ソケ ^ソ トランスAクミ	(1)
8		M9007-620-OA0	DC POWER SUPPLY CABLE ASM.	DCデ ^デ ソケ ^ソ ソコト ^ト クミ	(1)
9		M8540-590-OA0	FAN ASM.	FAN クミ	(1)
10		M8521-600-OA0	BOX POWER CORD ASM.	ホ ^ホ ックスデ ^デ ソケ ^ソ ソコト ^ト クミ	(1)
11	03	M9023-620-OA0	BOX POWER CORD ASM.	ホ ^ホ ックスデ ^デ ソケ ^ソ ソコト ^ト クミ	(1)
12	01	HK-0266500-80	TERMINAL BASE 8P	タンツダ ^ダ イ 8P	(1)
13	02	HK-0542500-40	TERMINAL BASE 4P	タンツダ ^ダ イ 4P	(2)
14	03	HK-0542500-40	TERMINAL BASE 4P	タンツダ ^ダ イ 4P	(2)
15		M8601-620-AA0	MAIN CIRCUIT BOARD, A ASM.	MAINキハ ^ハ ッAクミ	(1)
16		M8610-610-AAB	SDC CIRCUIT BOARD AB ASM.	SDCキハ ^ハ ッABクミ	(1)
17		M9022-620-OA0	SDC-I/F CABLE ASM.	SDC-I/Fケ ^ケ ア ^ア ルクミ	(1)
18	04	M8901-620-BA0	POWER TRANSFORMER, B ASM.	デ ^デ ソケ ^ソ トランスBクミ	(1)
19		M9013-620-OA0	RELAY CABLE ASM.	コネクタキハ ^ハ ソチユウケイ ^ケ ア ^ア ルクミ	1
20		M9011-620-OA0	AT CABLE ASM.	ATケ ^ケ ア ^ア ルクミ	1
21		M9002-620-OA0	PULSE MOTOR RELAY CABLE, A ASM.	ハ ^ハ ルスモ ^モ タチユウケイ ^ケ ア ^ア ルAクミ	1
22		M9003-620-OA0	PULSE MOTOR RELAY CABLE, B ASM.	ハ ^ハ ルスモ ^モ タチユウケイ ^ケ ア ^ア ルBクミ	1
23		M9010-620-OA0	UPPER SHAFT SENSOR CABLE ASM.	ウツダ ^ダ クセンサ ^サ ケ ^ケ ア ^ア ルクミ	1
24	07	M8510-620-AA0	OPERATION BOX, A ASM.	ソウサホ ^ホ ックスAクミ	1
25	08	M8510-620-BA0	OPERATION BOX, B ASM.	ソウサホ ^ホ ックスBクミ	1
26		M8603-620-OA0	PANEL CIRCUIT BOARD, 1 ASM.	PANELキハ ^ハ ソ1クミ	(1)
27		M8604-620-OA0	PANEL CIRCUIT BOARD, 2 ASM.	PANELキハ ^ハ ソ2クミ	(1)
28		M9014-620-OA0	PEDAL SWITCH CABLE ASM.	ペ ^ペ タ ^タ ルスイッチケ ^ケ ア ^ア ルクミ	1
29		320-76655	HAND SWITCH ASM.	テモトスイツチクミ	1
30	09	320-78354	SENSOR CABLE ASM.	シタイトキリセンサ ^サ ケ ^ケ ア ^ア ルクミ	1
31		320-78057	HOME POSITION SENSOR CABLE ASM	ヨコオクリケ ^ケ ソテンセンサ ^サ ケ ^ケ ア ^ア ルクミ	1
32		320-76853	HOME POSITION SENSOR CABLE ASM	タテオクリケ ^ケ ソテンセンサ ^サ ケ ^ケ ア ^ア ルクミ	1
33		320-77059	HOME POSITION SENSOR CABLE ASM	センカイケ ^ケ ソテンセンサ ^サ ケ ^ケ ア ^ア ルクミ	1
34		320-77950	RELAY CABLE ASM.	トウア ^ア センサ ^サ チュウケイ ^ケ コト ^ト クミ	1
35		320-53357	RELAY CABLE ASM.	シタイトATチユウケイ ^ケ コト ^ト クミ	1
36		M9020-620-OA0	EARTH CADE ASM.	トウア ^ア アースコト ^ト クミ	1
37		320-02255	SWITCH ASM.	ペ ^ペ ットカイヘイスイツチクミ	1
38	*	400-21684	SENSOR SWITCH ASM	センサスイツチクミ	1
39		320-77356	HOME POSITION SENSOR CABLE ASM	ヌノキリケ ^ケ ソテンセンサ ^サ ケ ^ケ ア ^ア ルクミ	1
40		320-77653	UPPER SHAFT SENSOR CABLE ASM.	ウエダ ^ダ クセンサ ^サ ケ ^ケ ア ^ア ルクミ	1
41		320-02354	SWITCH ASM.	イチダ ^ダ デイスイツチクミ	1
42		320-54900	AT (UPPER)	AT(ウエ)	1
43		320-53209	AT (LOWER)	AT(シタ)	1
44		KM-0000003-20	PULSE MOTOR	ハ ^ハ ルスモ ^モ タ	1
45		KM-0000003-10	PULSE MOTOR	ハ ^ハ ルスモ ^モ タ	1
46		KM-0000003-30	PULSE MOTOR	ハ ^ハ ルスモ ^モ タ	1
47		KM-0000003-00	PULSE MOTOR	ハ ^ハ ルスモ ^モ タ	1
48		KM-0000003-40	SERVO MOTOR	サーボ ^ボ モ ^モ タ	1
49		B4715-210-OA0	FILTER REGULATOR ASM.	フィルタ ^タ キ ^キ ユレ ^レ タクミ	1
50		M9004-620-OA0	SERVO MOTOR CABLE ASM.	SERVOモ ^モ タケ ^ケ ア ^ア ルクミ	1
51		M9017-580-OA0	POWER CABLE ASM.	デ ^デ ソケ ^ソ ソケ ^ケ ア ^ア ルクミ	1
52	06	M9035-580-OA0	POWER SOURCE CORD ASM.	100Vヨウデ ^デ ソケ ^ソ ソコト ^ト クミ	1
53	03	M9028-580-OA0	POWER CABLE ASM.	デ ^デ ソケ ^ソ ソケ ^ケ ア ^ア ルクミ	1
54	05	M9024-580-OA0	POWER CABLE ASM.	デ ^デ ソケ ^ソ ソケ ^ケ ア ^ア ル	1
55	06	M9034-580-OA0	GROUND CORD ASM.	100Vヨウア ^ア スコト ^ト クミ	1
56		M8602-620-OA0	CONNECTOR CIRCUIT BOARD ASM.	コネクタキハ ^ハ ソクミ	1
57		M9015-620-OA0-A	VALVE CABLE ASM.	デ ^デ ソケ ^ソ ハ ^ハ ソケ ^ケ ア ^ア ルクミ	1
58		M9001-620-OA0	RELAY CABLE ASM.	デ ^デ ソケ ^ソ ハ ^ハ ソチユウケイ ^ケ ア ^ア ルクミ	1
59		M9021-620-OA0	PANEL CABLE ASM.	ハ ^ハ ネルケ ^ケ ア ^ア ルクミ	1
60		HA-0042500-00	SWITCH	スイツチ	1
61	03	HA-0030300-0A	SWITCH	スイツチ	1
62		M8590-513-OAA	PEDAL SWITCH ASM.	ペ ^ペ タ ^タ ルスイツチクミ	1
63		M9005-620-OA0	ENCODER RELAY CABLE ASM.	エンコーダ ^ダ チユウケイ ^ケ ア ^ア ルクミ	1
64	05	M8523-600-OA0	INPUT CHANGEVER CORD ASM.	ニユウリヨクキリケ ^ケ コト ^ト クミ	1

NOTE (注記)

01....	FOR 100V, 200V	100V, 200V用
02....	FOR 220V, 380V	220V, 380V用
03....	FOR JE	JE用
04....	EXCEPT 100V, 200V	100V, 200Vを除く
05....	FOR SINGLE PHASE(100V)	単相用(100V)
06....	FOR USE IN JAPAN (1φ100V)	日本用(1φ100V)
07....	FOR USE IN JAPAN	日本用
08....	FOR EXPORT	輸出用
09....	EXCEPT MEB-3200TS	MEB-3200TSを除く

32. OPTION COMPONENTS(1)

オプション関係 (1)



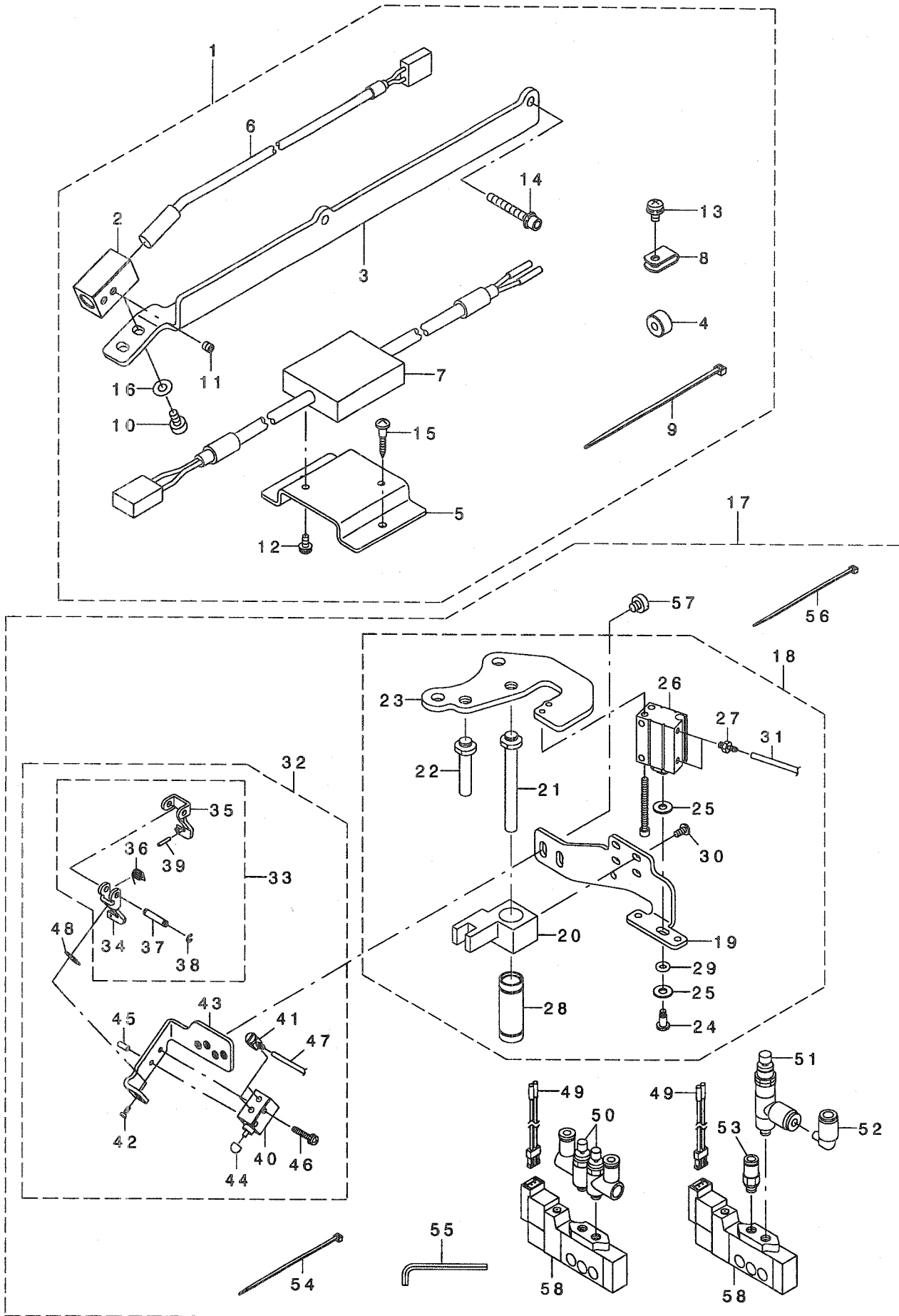
2		320-28409	HOLDING PLAT, RIGHT S	ホルディングプレート(右) S	(1)
3		320-28516	HOLDING PLATE, LEFT S	ホルディングプレート(左) S	(1)
4		320-28201	COMPENSATING FOOT, RIGHT S	ホルディングプレート(右) S	(1)
5		320-28300	COMPENSATING FOOT, LEFT S	ホルディングプレート(左) S	(1)
6		320-63604	CLOTH CUTTING KNIFE (EYELET) S	スリットナイフ(ホルダ) S	(1)
7		140-10508	PRESSER FOOT ATTACHING SCREW	ホルダ付着ネジ	(2)
8		WZ-0320290-UZ	WASHER 3.2X6.5X0.15	ワッシャー 3.2X6.5X0.15	(2)
9		SM-1030400-SP	SCREW M3 L=4	ネジ M3 L=4	(4)
10	*	400-16000	HOLDING PLATE SPACER LEFT	ホルディングプレートスペーサー(左)	(1)
11	*	400-15997	HOLDING PLATE SPACER RIGHT S	ホルディングプレートスペーサー(右) S	(1)
12	05	320-29050	EYELET COMPENSATING FOOT L SET	ホルディングプレートセット	1
13		140-58804	PRESSER FOOT, RIGHT, H	ホルディングプレート(右) H	(1)
14		140-58903	PRESSER FOOT, LEFT H	ホルディングプレート(左) H	(1)
15		140-41206	CUTTING KNIFE, EYELET	スリットナイフ(ホルダ)	(1)
16		140-10508	PRESSER FOOT ATTACHING SCREW	ホルダ付着ネジ	(2)
17		WZ-0320290-UZ	WASHER 3.2X6.5X0.15	ワッシャー 3.2X6.5X0.15	(2)
18		SM-1030400-SP	SCREW M3 L=4	ネジ M3 L=4	(5)
19		320-07304	VERTICAL FEED CONNECTING ARM	タテ送りレックサウテ	(1)
20		320-07403	CONNECTING ARM METAL, A	タテ送りレックサウテ 部品A	(1)
21		320-07502	CONNECTING ARM METAL, B	タテ送りレックサウテ 部品B	(1)
22		320-29001	HOLDING PLATE J, RIGHT L	ホルディングプレートJ(右) L	(1)
23		320-29100	HOLDING PLATE J, LEFT L	ホルディングプレートJ(左) L	(1)
24	*	400-16000	HOLDING PLATE SPACER LEFT	ホルディングプレートスペーサー(左)	(1)
25	*	400-15999	HOLDING PLATE SPACER RIGHT L	ホルディングプレートスペーサー(右) L	(1)
26	02	320-31064	VERTICAL HOLE PRESSER SET	タテ送りホルダセット	1
27		320-31056	PRESSER PLATE, RIGHT ASM.	タテ送りホルダセット クミ	(1)
28		320-31700	DRIVING ARM	タテ送りホルダセット アーム	(1)
29		110-41100	ROLLER	ローラ	(1)
30		RC-0470611-KP	RETAINING RING 4.7	C/R 4.7	(1)
31		320-31007	PRESSER PLATE, RIGHT	タテ送りホルダセット	(1)
32		320-31205	PRESSER ARM FITTING BASE, RIGHT	タテ送りホルダセット トリツクダ イミキ	(1)
33		SM-5040855-SN	SCREW	ホルダセット	(3)
34		320-31304	PRESSER ARM BASE SHAFT, RIGHT	タテ送りホルダセット アームシャフト	(1)
35		320-31809	PRESSER ARM BASE, RIGHT	タテ送りホルダセット アームベース	(1)
36		SM-8050412-TP	SCREW M5 L=4	ボルト M5 L=4	(4)
37		SM-6051002-TN	BOLT	ボルト	(1)
38		320-31155	HOLE PRESSER PLATE ASM.	タテ送りホルダセット リックミ	(1)
39		SM-8050412-TP	SCREW M5 L=4	ボルト M5 L=4	(2)
40		SM-6051002-TN	BOLT	ボルト	(1)
41		320-32104	VERTICAL HOLE GUIDE, FRONT	タテ送りホルダセット	(1)
42		320-32203	VERTICAL HOLE GUIDE, REAR	タテ送りホルダセット	(1)
43		SS-5090610-SP	SCREW 9/64-40 L=6	トラスネジ 9/64-40 L=6	(4)
44		320-31106	HOLE PRESSER PLATE, LEFT	タテ送りホルダセット	(1)
45		320-31502	PRESSER ARM FITTING BASE, LEFT	タテ送りホルダセット トリツクダ イミキ	(1)
46		SM-1041001-SP	SCREW M4X0.7 L=10	ネジ M4X0.7 L=10	(3)
47		SM-0030601-SC	SCREW M3X0.5 L=6	トラスネジ M3X0.5 L=6	(1)
48		320-31601	PRESSER ARM BASE SHAFT, LEFT	タテ送りホルダセット アームシャフト	(1)
49		RC-0740811-KP	C-RING	C/R 8	(1)
50		320-31908	PRESSER ARM BASE, LEFT	タテ送りホルダセット アームベース	(1)
51		CS-0800818-SH	THRUST COLLAR ASM. D=8.0 W=8	スラストワッシャー D=8 W=8	(1)
52		320-32054	AUXILIARY COVER, LEFT ASM.	タテ送りホルダセット ヨカ	(1)
53		140-12504	CLAMP HOLDING PLATE	クランプホルダ	(1)
54		RE-0400000-KP	E-RING 4	E/R 4	(2)
55	*	262-17604	WASHER	ワッシャー	(1)
56		G6343-870-000	SHEET	スプレッドシート	(0.1)
57		320-03808	CLAMP RETAINER PLATE SPACER	クランプホルダスペーサー	(1)
58		WP-0550800-SP	WASHER 5.5X10X0.8	ワッシャー 5.5X10X0.8	(1)
59		WZ-0620290-KP	WASHER	ワッシャー 6.2X11X0.2	(1)
60		320-32005	AUXILIARY COVER, LEFT	タテ送りホルダセット ヨカ	(1)
61		320-02008	FULCRUM SHAFT	クランプホルダ	(1)
62		SM-1030601-SC	SCREW M3 L=6	ネジ M3 L=6	(2)
63		320-12809	HOLDING PLATE, REAR	ホルディングプレート(後)	(1)
64	03	320-29506	HOLDING PLATE, LEFT	ホルディングプレート(左)	1
65	07	320-43218	THROAT PLATE, D	ホルディングプレート	1
66	06	320-43325	THROAT PLATE, JF	ホルディングプレート	1
67	06	320-43424	THROAT PLATE, JA	ホルディングプレート	1
68	01	320-43523	THROAT PLATE, JE	ホルディングプレート	1
69	06	320-43622	THROAT PLATE, JD	ホルディングプレート	1
70	08	320-42830	THROAT PLATE, JB	ホルディングプレート	1
71	07	320-42913	THROAT PLATE, B	ホルディングプレート	1
72	07	320-43010	THROAT PLATE, C	ホルディングプレート	1
73	06	320-43135	THROAT PLATE, JC	ホルディングプレート	1
74	04	320-28854	EYELET COMPENSATING FOOT M SET	ホルディングプレートセット	1
75		320-28805	HOLDING PLATE, J RIGHT M	ホルディングプレートJ(右) M	(1)
76		320-28912	HOLDING PLATE, J LEFT M	ホルディングプレートJ(左) M	(1)
77		320-28607	PRESSER FOOT, RIGHT M	ホルディングプレート(右) M	(1)
78		320-28706	PRESSER FOOT, LEFT M	ホルディングプレート(左) M	(1)
79		320-63703	CUTTING KNIFE (EYELET), M	スリットナイフ(ホルダ) M	(1)
80		140-10508	PRESSER FOOT ATTACHING SCREW	ホルダ付着ネジ	(2)
81		WZ-0320290-UZ	WASHER 3.2X6.5X0.15	ワッシャー 3.2X6.5X0.15	(2)
82		SM-1030400-SP	SCREW M3 L=4	ネジ M3 L=4	(4)
83	*	400-16000	HOLDING PLATE SPACER LEFT	ホルディングプレートスペーサー(左)	(1)
84	*	400-15998	HOLDING PLATE SPACER RIGHT M	ホルディングプレートスペーサー(右) M	(1)
85	03	320-29407	HOLDING PLATE, RIGHT	ホルディングプレート(右)	1
86		BT-1200801-EF	TUBE	チューブ	2.3
87		HX-0015000-OF	CABLE CLIP	ケーブルクリップ	3
88		SL-6041092-TN	SCREW	ネジ	3

NOTE (注記)

01	FOR MEB-3200JS, JA	MEB-3200JS, JA用
02	FOR MEB-3200SS	MEB-3200SS用
03	EXCEPT MEB-3200JS, CS, JA, CA	MEB-3200JS, CS, JA, CAを除く
04	FOR MEB-3200CS, CA	MEB-3200CS, CA用
05	FOR MEB-3200JS, CS, JA, CA	MEB-3200JS, CS, JA, CA用
06	FOR MEB-3200JS, CS, JA, CA	MEB-3200JS, CS, JA, CA用
07	FOR MEB-3200SS, RS	MEB-3200SS, RS用
08	FOR MEB-3200CS, CA	MEB-3200CS, CA用

33. OPTION COMPONENTS(2)

オプション関係 (2)



2	320-70005	MARKING LIGHT FITTING BASE	マーキング ライトリツケタ	(1)
3	320-70104	MARKING LIGHT FITTING PLATE	マーキング ライトリツケイタ	(1)
4	320-70203	MARKING LIGHT FITTING BOSS	マーキング ライトリツケホス	(1)
5	320-70302	CONVERTER FITTING PLATE	コンバ - タリツケイタ	(1)
6	HE-0004600-00	MARKING PROJECTOR	マーキング プロジェクタ	(1)
7	HE-0004600-10	CONVERTER	コンバ - タ	(1)
8	HX-0015000-00	CLIP	ケ-プ ル クリツプ	(1)
9	EA-9500B01-00	CABLE BAND	ソクセンハ-ント	(3)
10	SM-6040802-TP	SCREW M4X0.7 L=8	ロツカクアナホ- ルト	(2)
11	SM-8040412-TP	SET SCREW M4 L=4	トメネジ	(2)
12	SL-4030881-SC	SCREW M3X8	ナハ- コネジ セムス M3X0.5 L=8	(2)
13	SL-4040891-SC	SCREW M4 L=8	サ- ガ ネツキ ナハ- コネジ M4 L=8	(1)
14	SL-6043092-TN	BOLT	サ- ガ ネツキロツカクアナホ- ルト	(2)
15	SK-3382001-SE	SCREW D=3.8 L=20	マルモクネジ D=3.8 L=20	(2)
16	WP-0450801-SP	WASHER	ヒラサ- ガ ネ	(2)
17	320-24481	UPPER THREAD CLAMP UNIT	ウワイトクランプ ユニツト	1
18	320-24952	UPPER THREAD CLAMP ARM ASM.	ウワイトクランプ ウヂ- クミ	(1)
19	320-24903	UPPER THREAD CLAMP ARM	ウワイトクランプ ウヂ-	(1)
20	320-25108	UPPER THREAD CLAMP GUIDE	ウワイトクランプ ガ- イト	(1)
21	320-25207	GUIDE SHAFT A	ウワイトクランプ ガ- イト- シ- クA	(1)
22	320-25306	GUIDE SHAFT B	ウワイトクランプ ガ- イト- シ- クB	(1)
23	320-25405	CYLINDER FITTING PLATE	ウワイトクランプ シリンダ- トリツケイタ	(1)
24	140-44903	SCREW	ホ- ヨテンヨソンスクリュー	(1)
25	140-30100	WASHER	ル-ハ- -クト- ウロツト- サ- ガ ネ	(2)
26	PA-1001532-00	AIR CYLINDER	エアシリンダ	(1)
27	PJ-0320390-02	COUPLING	ハ- -ブ ツキ- テ	(2)
28	SB-7060005-00	BEARING	コロガ- リツ- クウケ	(1)
29	RO-0371801-00	RUBBER RING	Oリング	(1)
30	SM-5030655-SP	SCREW	ハ- イント- ネジ M3 L=6	(4)
31	BT-0320201-EB	TUBE 3.18X2	ホ- リウレタンチューブ- クロ 3.18X2	(2.2)
32	320-24499	UPPER THREAD CLAMP ASM.	ウワイトクランプ クミ	(1)
33	* 400-18402	UPPER THREAD CLAMP AB ASM	ウワイトクランプ ABクミ	(1)
34	320-24416	UPPER THREAD CLAMP A	ウワイトクランプ A	(1)
35	320-24507	UPPER THREAD CLAMP B	ウワイトクランプ B	(1)
36	320-24606	UPPER THREAD CLAMP SPRING	ウワイトクランプ ハ- ネ	(1)
37	320-25009	UPPER THREAD CLAMP SHAFT	ウワイトクランプ シ- ク	(1)
38	RE-0200000-KO	E-RING	Eガ- タメワ 2	(2)
39	PS-0150082-KH	SPRING PIN	スプリング ピン	(1)
40	PA-0400301-00	AIR CYLINDER	エアシリンダ	(1)
41	PJ-0460390-02	ELBOW	ハ- -ブ エルボ	(2)
42	SM-6020402-TN	BOLT M2 L=4	ロツカクアナホ- ルト M2 L=4	(2)
43	320-24713	UPPER THREAD CLAMP BRACKET	ウワイトクランプ ブ ラケツト	(1)
44	320-24804	UPPER THREAD CLAMP DRIVING PIN	ウワイトクランプ クト- ウビ- ソ	(1)
45	PS-0250062-KH	SPRING PIN 2.5X6	スプリング ピン 2.5X6	(1)
46	SL-4851481-SF	SCREW M2.5 L=14	ナハ- コネジ セムス M2.5 L=14	(1)
47	BT-0320201-EB	TUBE 3.18X2	ホ- リウレタンチューブ- クロ 3.18X2	(2.4)
48	02 320-25504	UPPER THREAD CLAMP SPACER	ウワイトクランプ スパ- -サ-	(3)
49	M9024-620-000	SOLENOID VALVE CONNECTOR	デ- ソイ- ハ- ソコネクタ	(2)
50	PC-0105220-00	SPEED CONTROLLER	スピ- ト- コントローラ	(2)
51	PF-0705010-00	PRESSURE DECREASING VALVE	ミニチュア ケ- ソアツハ- ソ	(1)
52	PJ-3040300-01	ELBOW	レシ- ユ-サエルボ	(1)
53	PJ-2102031-00	UNION	ハ- フユニオン	(1)
54	EA-9500B01-00	CABLE BAND	ソクセンハ-ント	(4)
55	320-25603	HEXAGONAL WRENCH	ロツカクレンチ	(1)
56	EA-9500B01-00	CABLE BAND	ソクセンハ-ント	(4)
57	SS-6110480-SP	SCREW 11/64-40 L=4.3	ヒラネジ 11/64-40 L=4.3	(2)
58	PV-1502091-00	SOLENOID VALVE	デ- ソイ- ハ- ソ	(2)

NOTE (注記)

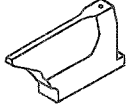
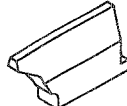
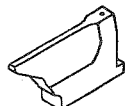
01...EXCEPT MEB-3200RD,RS
02...SELECTIVE USE OF 1 TO 3 PCS.

MEB-3200RD,RSを除く
1~3個選択使用

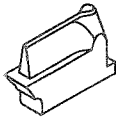
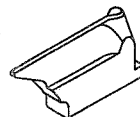
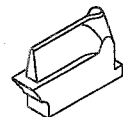
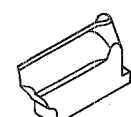
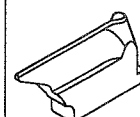
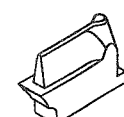
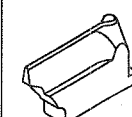
34. OPTION COMPONENTS(3)

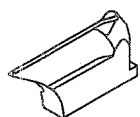
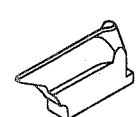
オプション関係 (3)

Knife support メス受け

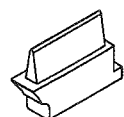
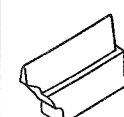
Item 品名	For eyelet buttonhole 施目用		For decorative buttonhole 眼り目用		For hard eyelet buttonhole 施目用(硬いタイプ)		
	Shape 形状						
Length of knife support メス受け長さ (mm)	Ref.No.	Part No.	Ref.No.	Part No.	Ref.No.	Part No.	
	40	---	---	15	14042501	---	---
	38	1	32062101	---	---	47	32067209
	36	2	32062200	16	32064404	48	32067308
	34	3	32062309	17	32064503	49	32067407
	32	4	32062408	18	14042600	50	32067506
	30	5	32062507	19	32064602	51	32067605
	28	6	32062606	20	32064701	52	32067704
	26	7	32062705	21	14042808	53	32067803
	24	8	32062804	22	32064800	54	32067902
	22	46	32062903	23	14042907	55	32038009
	20	9	32063000	24	32064909	56	32068108
	18	10	32063109	25	32065005	57	32068207
	16	11	32063208	26	14043103	58	32068306
	14	12	32063307	27	32065104	59	32068405
12	13	32063406	28	32065203	60	32068504	
10	14	32063505	29	14043301	61	32068603	

Cloth cutting knife 布切りメス



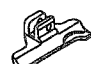











Item 品名	For eyelet buttonhole 施目用							
	Shape 形状							
Ref.No.	39	40	41	42	43	44	45	
Part No.	32063604	32063802	32063901	32064008	32064107	32064206	32064305	
Mark 刻印	3S	1	1S	1M	5	5S	5M	

Item 品名	For eyelet buttonhole 施目用		
	Shape 形状		
Ref.No.	62	63	64
Part No.	32066904	14041206	32063703
Mark 刻印	6	3	3M

Cloth cutting knife 布切りメス

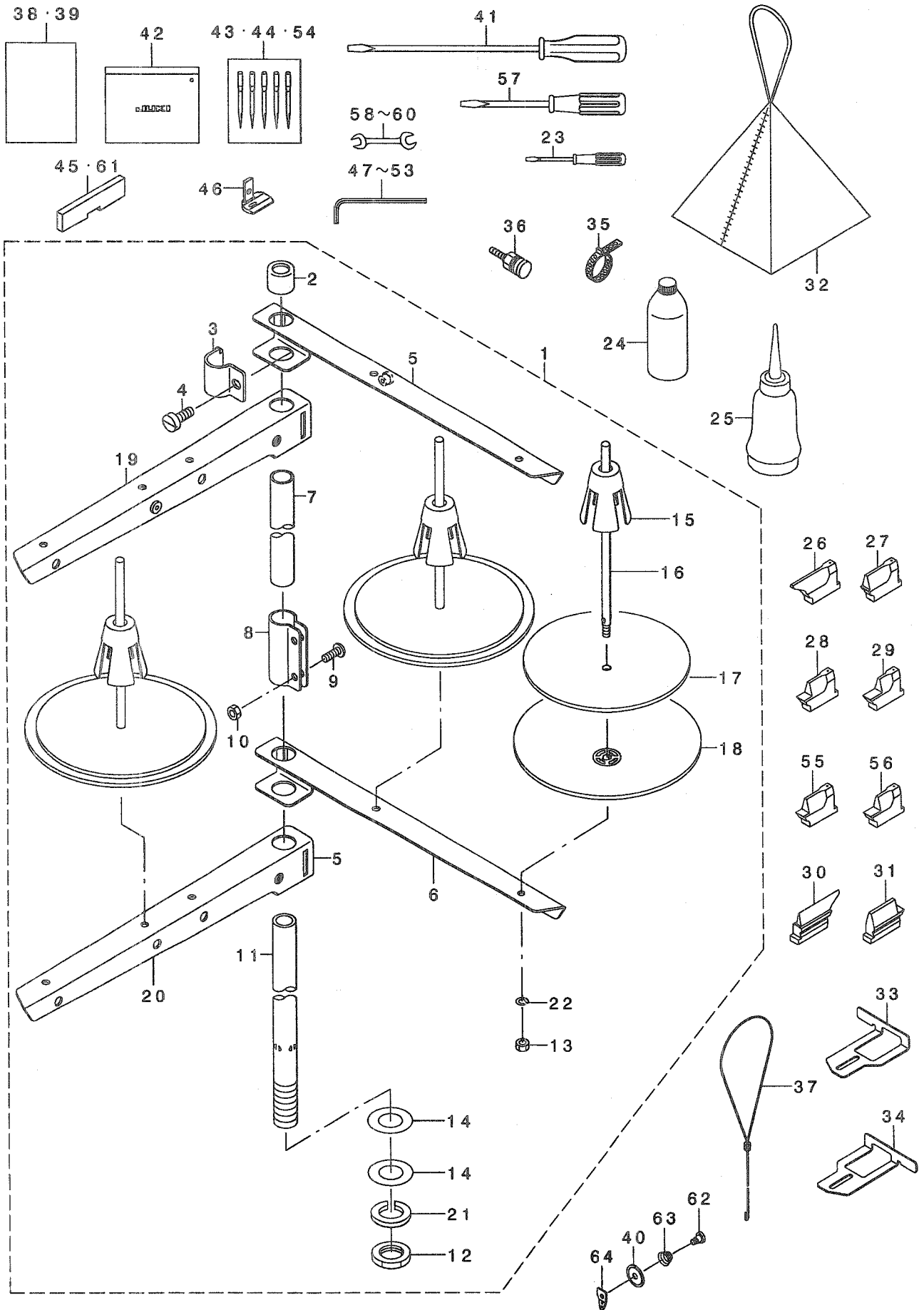
Item 品名	For decorative buttonhole 眼り目用		
	Shape 形状		
Ref.No.	30	31	32
Part No.	32065302	32065401	14041404
Mark 刻印	0S	0M	0

Work clamp 押え足

Work clamp foot (left) 押え足 左	Item 品名	For eyelet buttonhole 施目用 32mm	For eyelet buttonhole 施目用 22mm	For decorative buttonhole 眼り目用 40mm	For eyelet buttonhole 施目用 40mm	For eyelet buttonhole 施目用 押え足 32mm	For eyelet buttonhole 施目用 押え足 22mm	For eyelet buttonhole 施目用 押え足 40mm
	Shape 形状							
Ref.No.	33	34	35	65	67	69	71	
Part No.	14059604	14059802	14013908	14010102	32028706	32028300	14058804	
Work clamp foot (right) 押え足 右	Shape 形状							
	Ref.No.	36	37	38	66	68	70	72
Part No.	14059505	14059703	14013809	14010003	32028607	32028201	14058903	

35. ACCESSORY PARTS COMPONENTS

付属品関係



2		229-31406	SPOOL REST ROD CAP	1トタテウデ(クミ)	1
3		229-30705	SPOOL REST ROD JOINT	1トタテウデ ウネコゴム	(1)
4		SM-6061610-SC	SCREW M6 L=16	1トタテウデ ウツメカナク	(4)
5		229-30556	SPOOL REST ARM ASM.	ヒラコネツ M6 L=15	(4)
6		229-30507	SPOOL REST ARM	1トタテウデ(クミ)	(1)
7		229-30408	SPOOL REST ROD, UPPER	1トタテウデ	(1)
8		229-31307	SPOOL REST ROD JOINT	1トタテウデ ウ(ウエ)	(1)
9		SM-4051405-SE	SCREW M5 L=14	1トタテウデ ウツキテ	(1)
10		NM-6050001-SE	NUT M5	ナハコネツ M5 L=14	(2)
11		229-30309	SPOOL REST ROD, LOWER	ロツカクナツ M5	(2)
12		NM-6160511-SE	NUT	1トタテウデ(ウツメ)	(1)
13		NM-6050001-SE	NUT M5	ロツカクナツ M16X1.5 1シュ	(1)
14		WP-1612616-SE	WASHER 16X30X2.6	ロツカクナツ M5	(3)
15		229-31109	SPOOL RETAINER	ヒラサカネ	(2)
16		229-31000	SPOOL PIN	1トマキフレトメ	(3)
17		229-30903	SPOOL REST CUSHION	1トマキウケサウ	(3)
18		229-30804	SPOOL REST	1トマキウケサウ ラククシヨシ	(3)
19		131-68950	SPOOL REST ARM, A ASM.	1トマキウケサウ ラ	(3)
20		131-68901	SPOOL REST ARM, A	1トタテウデ AKミ	(1)
21		WS-1643202-KR	SPRING WASHER	1トタテウデ A	(1)
22		WS-0510002-KN	SPRING WASHER	ハネサカネ 16.4X26.6X3.2	(1)
23		229-33204	SCREW DRIVER, SMALL	ハネサカネ 5.1X9.2X1.3	(3)
24		MDF-RX2001L0	DEFRIX OIL, NO.2 900CC	ドライハ(シヨウ)	1
25		B9121-012-0A0	OILER ASM.	デフレックス オイル NO2	1
26	12	320-67209	KNIFE HOLDER 38MM (EYELET), H	アブラサシクミ	1
27	04	320-67803	KNIFE HOLDER 26MM (EYELET), H	メスウケ38MM(ハトメ)H	1
28	03	320-68108	KNIFE HOLDER 20MM (EYELET), H	メスウケ26MM(ハトメ)H	1
29	03	320-68306	KNIFE HOLDER 16MM (EYELET), H	メスウケ20MM(ハトメ)H	1
30	03	140-41404	CUTTING KNIFE, DECORATIVE	メスウケ16MM(ハトメ)H	1
31	03	140-42907	KNIFE HOLDER, 22MM, DECORATIVE	ヌメリメス(ネメリメ)	1
32		GEB-03653000	DUST BAG	メスウケ22MM(ネメリメ)	1
33	05	320-27609	VERTICAL GUIDE, RIGHT	ダストバック	1
34	05	320-27708	VERTICAL GUIDE, LEFT	タテカイトミキ	1
35		PB-0000100-00	HOSE BAND	タテカイトヒダリ	1
36		PJ-3095200-01	SOCKET	ホースバンド	1
37		140-58002	THREADER	ハイガアラソケツ	1
38	01	293-43217	INSTRUCTION MANUAL(JAPAN)	1トトオシ	1
39	02	293-43316	INSTRUCTION MANUAL(6 LANGUAGES)	MEB-3200トリセツ(ワフソ)	1
40	11	B2313-180-000	TENSION DISC	MEB-3200トリセツ(6K)	1
41		229-33006	SCREW DRIVER, LARGE	ハリト 1トチヨウサウラ	1
42		229-32800	ACCESSORIE BAG	ドライハ(ダイ)	1
43	07	MC-1858010-02	NEEDLE, SCHMETZ, 558 NM100-2	7ツクヒンハツク	1
44	08	MC-1858011-02	NEEDLE, SCHMETZ, 558 NM110-2	ハリ ヲユメツク 558 NM100-2	1
45	10	320-21404	TIMING GAUGE	ハリ ヲユメツク 558 NM110-2	1
46		140-58200	TIMING GAUGE SUPPORT BASE	タイミンクゲ-ツ	1
47		B9142-372-000	HEXAGONAL WRENCH (7.1X8.1)	タイミンクゲ-ツ ササエダイ	1
48		MAI-17001000	SPANNER (1.5)	ロツカクホ - スナナ (7.1X8.1)	1
49		J1066-000-00C	HEXAGONAL WRENCH KEY 2.5	6カクホ - スナナ (1.5)	1
50		GCT-02905000	SPANNER	ロツカクホ ウスナナ 2.5	1
51		J1066-000-00D	HEXAGONAL WRENCH KEY	6カクホ - スナナ (2ミリ)	1
52		B9140-372-000	HEXAGONAL WRENCH, SMALL	ロツカクホ ウスナナ	1
53		GCT-02906000	HEXAGONAL SPANNER	ロツカクホ - スナナ (シヨ)	1
54	06	MC-1858012-02	NEEDLE	6カクホ - スナナ	1
55	07	320-68009	KNIFE HOLDER, 22MM (EYELET), H	ハリ	1
56	06	320-68207	KNIFE HOLDER, 18MM (EYELET), H	メスウケ22MM(ハトメ)H	1
57		229-33105	SCREW DRIVER, MIDDLE	メスウケ18MM(ハトメ)H	1
58		B9143-372-000	WRENCH (7.1 X 8.1)	トドライハ(チユウ)	1
59		B9113-012-000	WRENCH (9X10)	リョウケチ スナナ (7.1X8.1)	1
60		B9112-012-000	WRENCH (11X14)	リョウケチ スナナ(シヨ)	1
61	09	140-58101	TIMING GAUGE	リョウケチ スナナ(ダイ)	1
62	11	140-45801	SCREW	タイミンクゲ-ツ	1
63	11	140-45900	TENSION SPRING	ハリトチヨウサウ ラトメネツ	1
64	*11	400-23465	THREAD GUIDE	ハリトチヨウサウハネ	1
				ハリトイトアンナイ	1

NOTE (注記)

01....	FOR USE IN JAPAN	日本用
02....	EXCEPT USE IN JAPAN	日本を除く
03....	EXCEPT MEB-3200JS, CS, JA, CA	MEB-3200JS, CS, JA, CAを除く
04....	FOR MEB-3200JS(USE IN JAPAN), MEB-3200JA(USE IN JAPAN)	MEB-3200JS (日本), MEB-3200JA (日本) 用
05....	FOR MEB-3200RD, RS	MEB-3200RD, RS用
06....	FOR MEB-3200JS(EXPORT), MEB-3200JA(EXPORT)	MEB-3200JS (輸出), MEB-3200JA (輸出) 用
07....	FOR MEB-3200CS, CA	MEB-3200CS, CA用
08....	FOR MEB-3200JS(USE IN JAPAN), MEB-3200JA(USE IN JAPAN), CS, CA	MEB-3200JS (日本), MEB-3200JS (日本), CS, CA用
09....	FOR MEB-3200TS, TA	MEB-3200TS, TA用
10....	EXCEPT MEB-3200TS, TA	MEB-3200TS, TAを除く
11....	EXCEPT MEB-3200SS(CHINA)	MEB-3200SS (中国)を除く
12....	EXCEPT MEB-3200JS, CS, JA, CA, SS(CHINA)	MEB-3200JS, CS, JA, CA, SS (中国)を除く

36. LIST FOR INFORMATION OF CHANGE

変更情報リスト

As to the place changed, refer to the corresponding Rev.No.
 When previous parts (Obsoleted part) and new parts (Added parts) are not interchangeable with each other:
 In this case, even obsoleted parts (D.) can be ordered with the obsoleted part number, so select the parts with changed dates and place your orders.

変更箇所は、該当Rev.No.版をご参照ください。
 部品の互換性がない変更の場合は、削除された品番でも、ご注文できます。

29343118

No.1292-06 Rev.No.

*A: Added parts 追加部品 / D: Obsoleted parts 削除部品 / E: Erratum 訂正

* Rev. No.	Page 頁	Ref. No.	Parts No. 品番	* Rev. No.	Page 頁	Ref. No.	Parts No. 品番
D 05	2	60	135-07504	A 06	2	60	262-17604
				A 06	4	72	400-23425
D 05	6	57	135-21307	A 06	6	57	262-27900
D 05	10	16	B2052-781-000	A 06	10	16	400-09163
D 05	14	14	320-20604	A 06	14	14	400-15996
				A 06	16	3	400-18894
				A 06	20	34	320-28607
				A 06	20	35	320-28706
				A 06	20	76	400-15997
				A 06	20	77	400-15998
				A 06	20	78	400-16000
D 05	26	8	320-39000	A 06	26	8	400-16203
D 05	26	43	140-31207	A 06	26	43	400-15693
D 05	26	44	140-31306	A 06	26	44	400-15692
D 05	26	66	SM-6041002-TP				
D 05	26	71	SM-8030412-TP				
D 05	26	74	SM-8060812-TP				
				A 06	26	66	400-15684
				A 06	26	71	400-15685
				A 06	26	74	400-15694
D 05	26	95	320-38903	A 06	26	95	400-16204
				A 06	26	98	400-20192
				A 06	28	26	400-20277
				A 06	32	42	320-51708
				A 06	32	43	400-23465
				A 06	32	44	B2313-180-000
				A 06	32	45	140-45900
				A 06	32	46	140-45801
D 05	34	14	320-53100	A 06	34	14	400-20391
D 05	34	24	320-51708				
D 05	34	30	145-13808	A 06	34	30	400-20389
D 05	34	43	140-45405	A 06	34	43	400-23464
				A 06	34	24	PS-0200162-KH
D 05	35	1	320-15000	A 06	35	1	400-23426
D 05	36	1	320-55006	A 06	36	1	400-20390
D 05	36	26	145-13808	A 06	36	26	400-20389

* Rev. No.	Page 頁	Ref. No.	Parts No. 品番	* Rev. No.	Page 頁	Ref. No.	Parts No. 品番
D 05	36	27	135-07504	A 06	36	27	262-17604
				A 06	36	39	PS-0200162-KH
D 05	38	2	320-57200	A 06	38	2	400-16045
D 05	38	12	PA-1001531-A0	A 06	38	12	PA-1001501-A0
D 05	38	14	PJ-0460525-03	A 06	38	14	PJ-0460525-01
D 05	40	59	HX-0013500-00				
D 05	40	60	HX-0015000-0F				
D 05	40	61	SK-1312501-SC				
D 05	40	62	SK-3412001-SE				
				A 06	42	29	PC-0124010-00
				A 06	42	30	PJ-3080400-02
				A 06	42	31	PC-0124010-00
				A 06	42	32	PJ-3080400-02
				A 06	44	44	400-20191
				A 06	46	45	B8210-012-000
				A 06	46	46	HX-0013500-00
				A 06	46	47	HX-0013500-0F
				A 06	46	48	SK-1312501-SC
				A 06	46	49	SK-3412001-SE
D 05	49	31	HA-0030300-0A	A 06	49	31	M8512-581-0A0
				A 06	49	34	SK-3512001-SF
D 05	52	38	320-17451	A 06	52	38	400-21684
				A 06	54	10	400-16000
				A 06	54	11	400-15997
				A 06	54	24	400-16000
				A 06	54	25	400-15999
D 05	54	55	135-07504	A 06	54	55	262-17604
				A 06	54	83	400-16000
				A 06	54	84	400-15998
				A 06	56	33	400-18402
				A 06	58	65	140-10102
				A 06	58	66	140-10003
				A 06	58	67	320-28706
				A 06	58	68	320-28607
				A 06	58	69	320-28300
				A 06	58	70	320-28201
				A 06	58	71	140-58804
				A 06	58	72	140-58903
D 05	60	40	BJ-000000G-0A				
D 05	60	64	140-46007	A 06	60	64	400-23465

NUMERICAL INDEX OF PARTS

索引

PART NO 品番	PAGE 頁	REF NO	PART NO 品番	PAGE 頁	REF NO	PART NO 品番	PAGE 頁	REF NO	PART NO 品番	PAGE 頁	REF NO
A1230-500-000-A	28	8	B9113-012-000	60	59	HE-0004600-10	56	7	M1031-580-0A0	50	9
BME-01100000	49	8	B9121-012-0A0	60	25	HF-0013010-00	48	45	M1031-580-000	50	10
BME-01110000	49	9	B9121-012-000	6	21	HF-0084063-PO	48	46	M2001-600-000	50	14
BME-01120000	49	10	B9140-372-000	60	52	HK-0266500-80	48	14	M3001-620-000	50	5
BME-01220000	49	23	B9142-372-000	60	47	HK-0266500-80	52	12	M3002-620-000	50	6
BME-01230000	49	24	B9143-372-000	60	58	HK-0542500-40	48	15	M3003-590-00A	48	60
BME-01240000	49	25				HK-0542500-40	52	13	M3003-620-000	48	61
BME-03200000	49	11	CM-2001000-01	49	30	HK-0542500-40	52	14	M3004-511-00A	48	44
BME-03220000	49	12	CM-3001000-01	48	54	HM-0008600-10	48	13	M3009-510-000	48	36
BME-03220000	49	11	CM-3001000-04	4	18	HX-0006500-0A	40	58	M3010-620-00A	48	25
BME-03220000	49	26	CM-3001001-01	48	53	HX-0006500-0A	46	12	M3010-620-00B	48	63
BME-03240000	49	13	CM-3002000-B3	4	19	HX-0006500-0A	49	32	M3011-620-000	48	47
BME-03240000	49	27	CM-3002000-C1	4	20	HX-0009400-0A	44	22	M8501-620-AA0	52	1
BME-03400000	49	28	CM-3002000-01	4	50	HX-0012300-0B	48	21	M8501-620-BA0	52	2
BME-03415000	49	29	CM-3002000-03	4	49	HX-0013500-00	46	46	M8501-620-CA0	52	3
BP-3000001-00	44	36	CM-3002003-A1	4	48	HX-0014700-0C	48	16	M8504-620-0A0	48	43
BP-5000000-00	44	37	CM-3002003-01	4	21	HX-0015000-0A	2	15	M8510-620-AA0	50	1
BT-0320201-EB	36	4	CM-5001000-01	46	11	HX-0015000-0A	6	26	M8510-620-AA0	52	24
BT-0320201-EB	56	31	CQ-2000000-00	44	38	HX-0015000-0A	34	26	M8510-620-BA0	50	2
BT-0320201-EB	56	47	CQ-2020000-00	44	43	HX-0015000-0A	36	12	M8510-620-BAC	52	25
BT-0400251-EB	41	12	CQ-2520000-00	6	22	HX-0015000-0C	2	16	M8512-581-0A0	49	31
BT-0400251-EB	42	6	CQ-2522000-00	44	39	HX-0015000-0C	44	23	M8521-600-0A0	48	39
BT-0600401-EB	42	7	CQ-3030000-00	44	40	HX-0015000-0C	44	24	M8521-600-0A0	52	10
BT-1200801-EF	40	7	CQ-3500000-FO	26	91	HX-0015000-0F	46	47	M8523-600-0A0	48	5
BT-1200801-EF	54	86	CS-0640860-SH	18	20	HX-0015000-0F	54	87	M8523-600-0A0	52	64
B1128-850-000	38	10	CS-0700811-SH	27	9	HX-0015000-OH	46	22	M8540-590-0A0	48	12
B1135-850-000	26	50	CS-080081B-SH	22	33	HX-0015000-OJ	2	18	M8540-590-0A0	52	9
B1140-761-000	4	17	CS-080081B-SH	54	51	HX-0015000-OJ	4	51	M8590-513-0AA	49	14
B1140-761-000	44	41	CS-080081C-SH	18	21	HX-0015000-OJ	6	28	M8590-513-0AA	52	62
B1144-210-000	4	12	CS-100081C-SP	26	53	HX-0015000-OM	6	27	M8599-600-AA0	48	42
B1150-490-000	2	33	CS-100081C-SP	34	18	HX-0015000-ON	46	14	M8601-620-AA0	48	1
B1211-280-000	26	51	CS-100101D-SH	8	40	HX-0015000-00	56	8	M8601-620-AA0	52	15
B1212-210-D00	28	9	CS-1201010-SH	24	13	HX-0018800-0A	6	29	M8602-620-0A0	6	52
B1223-771-000	6	47	CS-1201010-SH	26	54	HX-0023300-00	42	11	M8602-620-0A0	52	56
B1503-771-000	35	10	CS-1201010-SH	29	10	HX-0032600-0B	2	19	M8603-620-0A0	50	3
B1506-352-000	4	13	CS-1201010-SH	29	11	HX-0032600-0F	2	20	M8603-620-0A0	52	26
B1509-210-000	6	16				HX-0032600-00	6	30	M8604-620-0A0	50	4
B1513-210-000	34	44	D2112-555-B00	10	47	HX-0033900-00	6	53	M8604-620-0A0	52	27
B1618-804-000	34	29	D2112-555-B00	44	19	HX-0036400-0E	42	12	M8610-610-AAB	48	2
B1633-210-D00	30	15	D2522-232-D00	14	21	HX-0040700-00	48	18	M8610-610-AAB	52	16
B1643-470-000	26	52	D2587-L8W-B00	10	19	HX-0041000-00	48	19	M8620-600-AAB	48	3
B1651-210-000	14	20	D2588-L8W-B00	10	20				M8620-600-AAB	52	4
B1658-506-E00-A	32	27	D2611-555-B00-A	10	45	J1066-000-00C	60	49	M8620-610-BAB	48	4
B1816-280-000	24	12	D8204-555-D00	46	10	J1066-000-00D	60	51	M8620-610-BAB	52	5
B1821-210-D00	26	97	D8204-555-D00	48	48				M8620-610-BAB	52	6
B1821-210-D00	44	14				KM-0000003-00	41	26	M8901-620-AA0	48	11
B1906-581-000	32	17	EA-9500B01-00	2	13	KM-0000003-00	52	47	M8901-620-AA0	52	7
B2313-180-000	32	44	EA-9500B01-00	4	70	KM-0000003-10	8	34	M8901-620-BA0	48	10
B2313-180-000	60	40	EA-9500B01-00	42	8	KM-0000003-10	52	45	M8901-620-BA0	52	18
B2428-771-000	16	8	EA-9500B01-00	42	9	KM-0000003-20	8	35	M9001-620-0A0	49	15
B2428-771-000	18	18	EA-9500B01-00	44	21	KM-0000003-20	52	44	M9001-620-0A0	52	58
B2440-210-D00	10	17	EA-9500B01-00	56	9	KM-0000003-30	24	11	M9002-620-0A0	49	16
B2609-280-000	10	18	EA-9500B01-00	56	54	KM-0000003-30	52	46	M9002-620-0A0	52	21
B3107-352-000	38	23	EA-9500B01-00	56	56	KM-0000003-40	27	1	M9003-620-0A0	49	17
B3108-352-000	38	24	E1902-172-000	8	41	KM-0000003-40	52	48	M9003-620-0A0	52	22
B3120-372-000	4	14	E2193-172-000	6	24				M9004-620-0A0	49	21
B3121-372-000	4	15	E5541-172-000	8	42	MAI-17001000	60	48	M9004-620-0A0	52	50
B3125-012-000	38	25	E5541-172-000	8	43	MAO-11108N00	46	15	M9005-620-0A0	49	22
B3126-012-000	38	26				MAO-11108N00	46	16	M9005-620-0A0	52	63
B3129-012-A00	38	27	GCT-02905000	60	50	MAO-11108N00	46	32	M9007-620-0A0	48	22
B3501-210-000	44	15	GCT-02906000	60	53	MAO-11532000	48	62	M9007-620-0A0	52	8
B3509-210-000	10	46	GEB-03653000	60	32	MC-1858010-00	32	28	M9010-620-0A0	49	18
B3518-280-000	44	16	G1002-007-000	50	13	MC-1858010-02	60	43	M9010-620-0A0	52	23
B3529-226-000	44	17	G1216-870-000	27	10	MC-1858011-00	32	29	M9011-620-0A0	49	19
B3538-112-000	41	11	G5103-162-000	40	26	MC-1858011-02	60	44	M9011-620-0A0	52	20
B3538-112-000	44	18	G5314-161-000	2	14	MC-1858012-00	32	40	M9013-620-0A0	49	20
B4105-522-000	18	19	G5618-830-000	4	16	MC-1858012-02	60	54	M9013-620-0A0	52	19
B4715-210-0A0	52	49	G5705-880-000	40	27	MDF-RX2001L0	60	24	M9014-620-0A0	49	33
B4715-215-0A0	42	4	G6264-870-000	6	25	MTJ-MS00000S	46	17	M9014-620-0A0	52	28
B8101-221-DA0	46	9	G6343-870-000	2	17	M1001-590-000	48	6	M9015-620-0A0-A	42	24
B8111-220-000	6	19	G6343-870-000	54	56	M1002-580-0A0	48	7	M9015-620-0A0-A	52	57
B8112-220-000	6	18				M1002-620-000	48	49	M9017-580-0A0	49	1
B8202-205-000	6	20	HA-0030300-0A	52	61	M1003-590-000	48	8	M9017-580-0A0	52	51
B8210-012-000	46	45	HA-0042500-00	48	23	M1010-600-000	50	8	M9020-620-0A0	52	36
B8211-206-000	42	5	HA-0042500-00	52	60	M1011-580-000	50	11	M9021-620-0A0	50	7
B9112-012-000	60	60	HE-0004600-00	56	6	M1017-580-0A0	50	15	M9021-620-0A0	52	59

NUMERICAL INDEX OF PARTS

索引

PART NO 品番	PAGE 頁	REF NO	PART NO 品番	PAGE 頁	REF NO	PART NO 品番	PAGE 頁	REF NO	PART NO 品番	PAGE 頁	REF NO
SM-1041001-SP	22	18	SM-6041602-TP	24	20	SS-1110840-SP	2	27	WP-0410846-SC	6	51
SM-1041001-SP	54	46	SM-6041602-TP	26	68	SS-1110840-SP	2	28	WP-0410846-SC	26	47
SM-1044050-SD	48	37	SM-6041602-TP	40	49	SS-1110840-SP	2	29	WP-0430800-SD	16	25
SM-1102552-TT	6	17	SM-6041802-TP	32	33	SS-4110715-SP	4	34	WP-0430800-SD	24	26
SM-1103552-TT	6	44	SM-6042502-TN	34	46	SS-4110715-SP	44	32	WP-0430801-SC	12	45
SM-3065052-TC	48	58	SM-6051002-TN	20	28	SS-4110715-SP	44	33	WP-0430801-SC	28	25
SM-4020401-SC	12	34	SM-6051002-TN	20	59	SS-4120615-SP	44	34	WP-0430801-SC	36	10
SM-4020601-SC	12	35	SM-6051002-TN	22	21	SS-4121215-SP	2	30	WP-0430801-SC	40	56
SM-4020601-SC	14	30	SM-6051002-TN	54	37	SS-4121215-SP	2	31	WP-0430801-SC	41	21
SM-4030455-SN	16	18	SM-6051002-TN	54	40	SS-5080212-TP	14	32	WP-0450000-SD	34	22
SM-4030455-SN	18	33	SM-6051002-TP	8	55	SS-5090420-SP	12	42	WP-0450801-SD	4	38
SM-4030501-SC	4	64	SM-6051202-TP	24	21	SS-5090610-SP	20	33	WP-0450801-SP	12	46
SM-4030501-SN	12	36	SM-6051202-TP	40	11	SS-5090610-SP	20	64	WP-0450801-SP	14	40
SM-4030501-SN	12	37	SM-6051602-TP	40	12	SS-5090610-SP	22	16	WP-0450801-SP	16	26
SM-4031851-SR	48	31	SM-6051602-TP	40	37	SS-5090610-SP	54	43	WP-0450801-SP	18	29
SM-4040855-SP	26	60	SM-6051602-TP	41	29	SS-6110480-SL	4	35	WP-0450801-SP	18	41
SM-4041055-SP	8	51	SM-6054552-TN	10	36	SS-6110480-SP	8	21	WP-0450801-SP	38	29
SM-4041455-SN	8	52	SM-6060802-TP	40	38	SS-6110480-SP	14	33	WP-0450801-SP	56	16
SM-4041655-SP	8	53	SM-6061002-TP	44	31	SS-6110480-SP	14	34	WP-0450846-SP	8	65
SM-4042055-SP	8	54	SM-6061202-TP	18	35	SS-6110480-SP	56	57	WP-0450846-SP	8	66
SM-4051055-SP	41	28	SM-6061610-SC	60	4	SS-6110520-TP	14	35	WP-0450846-SP	10	40
SM-4051405-SE	60	9	SM-6062002-TN	8	56	SS-6110610-TP	24	24	WP-0450846-SP	34	47
SM-4860601-SC	2	43	SM-6062002-TN	41	20	SS-6110610-TP	28	24	WP-0480856-SP	4	71
SM-4860601-SC	8	68	SM-6062002-TP	40	39	SS-6110610-TP	32	37	WP-0480856-SP	28	22
SM-5030655-SP	56	30	SM-6082502-TN	46	24	SS-6110610-TP	38	21	WP-0480856-SP	35	9
SM-5040855-SN	10	35	SM-6088502-TP	46	42	SS-6121010-SP	4	36	WP-0480856-SP	44	20
SM-5040855-SN	22	36	SM-6850502-TN	26	69	SS-7110510-SP	10	37	WP-0501016-SC	50	17
SM-5040855-SN	54	33	SM-6850600-SP	26	70	SS-7110510-SP	24	33	WP-0531000-SC	26	75
SM-6020402-TN	56	42	SM-8030412-TP	26	62	SS-7110570-SP	10	38	WP-0531000-SC	26	76
SM-6020450-TP	12	39	SM-8030412-TP	36	29	SS-7110710-SP	26	26	WP-0531000-SD	40	45
SM-6030402-TN	4	33	SM-8030502-TP	18	36	SS-7110710-SP	34	41	WP-0531000-SD	41	31
SM-6030402-TP	40	9	SM-8030602-TP	40	13	SS-7110830-SP	2	45	WP-0531000-SD	41	32
SM-6030402-TP	41	36	SM-8040412-TP	16	20	SS-7110840-SP	8	64	WP-0550800-SP	2	56
SM-6030502-TN	2	53	SM-8040412-TP	18	37	SS-7110840-SP	10	39	WP-0550800-SP	10	41
SM-6030502-TN	36	22	SM-8040412-TP	29	17	SS-7110840-SP	12	43	WP-0550800-SP	24	29
SM-6030602-TP	32	30	SM-8040412-TP	56	11	SS-7110840-SP	14	36	WP-0550800-SP	54	58
SM-6030602-TP	34	35	SM-8040612-TP	20	29	SS-7110840-SP	34	21	WP-0550836-SC	48	41
SM-6030602-TP	35	14	SM-8040612-TP	20	60	SS-7110840-SP	38	22	WP-0551016-SH	24	37
SM-6030602-TP	35	15	SM-8040612-TP	32	35	SS-7110840-SP	40	53	WP-0553216-SD	10	42
SM-6030602-TP	36	37	SM-8040612-TP	35	18	SS-7111120-TP	24	25	WP-0553216-SD	18	7
SM-6030802-TN	12	40	SM-8040802-TP	16	10	SS-8110422-TP	28	17	WP-0560860-SE	10	50
SM-6030802-TN	41	17	SM-8041012-TP	16	22	SS-8110422-TP	30	18	WP-0561616-SC	24	28
SM-6030802-TP	26	63	SM-8041012-TP	18	38	SS-8110422-TP	35	16	WP-0611626-SP	30	22
SM-6030802-TP	36	23	SM-8041402-TP	16	23	SS-8110750-SP	30	19	WP-0612516-SD	18	8
SM-6031002-TP	24	35	SM-8050412-TP	22	37	SS-8153010-SR	2	62	WP-0621016-SH	26	77
SM-6031202-TP	32	31	SM-8050412-TP	54	36	SS-8660330-SP	41	38	WP-0621016-SH	40	46
SM-6031602-TP	36	24	SM-8050412-TP	54	39	SS-8660512-TP	6	55	WP-0621046-SP	18	10
SM-6040502-TP	12	38	SM-8050502-TP	26	72	SS-8660610-TP	30	20	WP-0641600-SC	34	23
SM-6040502-TP	44	29	SM-8050502-TP	32	36	SS-8660612-TP	30	21	WP-0641601-SC	41	22
SM-6040502-TP	44	30	SM-8050612-TP	18	39	SS-8701042-TP	40	41	WP-0641601-SC	46	25
SM-6040602-TP	38	19	SM-8050612-TP	29	18	SS-8701042-TP	40	42	WP-0641601-SC	46	35
SM-6040602-TP	38	20	SM-8050812-TP	34	40	SS-8701782-TP	40	43	WP-0642016-SD	40	47
SM-6040602-TP	40	55	SM-8052502-TP	18	40	SS-8701782-TP	40	44	WP-0651001-SC	48	59
SM-6040602-TP	41	18	SM-8060602-TP	8	57	SS-9091010-SP	18	42	WP-0651056-SH	18	11
SM-6040802-TP	16	19	SM-8060602-TP	8	58	ST-4031051-SN	50	12	WP-0740516-SP	4	39
SM-6040802-TP	18	34	SM-8060602-TP	40	40				WP-0820516-SP	24	30
SM-6040802-TP	20	26	SM-8060602-TP	41	30	TA-0750404-R0	12	44	WP-0850002-SP	46	30
SM-6040802-TP	20	57	SM-8060612-TP	27	17	TA-0800501-R0	2	34	WP-0852086-SC	46	26
SM-6040802-TP	22	19	SM-8060812-TP	8	59	TA-0850604-R0	2	35	WP-0852086-SC	46	41
SM-6040802-TP	26	64	SM-8060812-TP	8	60	TA-0950806-R0	2	36	WP-0852086-SC	46	43
SM-6040802-TP	28	13	SM-8060812-TP	8	61	TA-1050504-R0	2	37	WP-0871602-SE	42	22
SM-6040802-TP	28	21	SM-8060812-TP	24	22	TA-1250406-R0	2	39	WP-1221016-SP	2	41
SM-6040802-TP	56	10	SM-8060812-TP	24	23	TA-1470704-R0	2	40	WP-1252210-SC	40	48
SM-6041002-TP	12	41	SM-8060812-TP	26	73				WP-1612616-SE	60	14
SM-6041002-TP	14	31	SM-8060812-TP	27	18	WP-0280501-SC	26	94	WS-0310702-KS	48	32
SM-6041002-TP	26	65	SM-8060812-TP	28	14	WP-0320500-SC	14	37	WS-0510002-KN	60	22
SM-6041002-TP	26	67	SM-8060812-TP	28	15	WP-0320500-SC	16	11	WS-0610002-KN	46	27
SM-6041202-TN	38	17	SM-8060812-TP	28	16	WP-0320500-SC	18	16	WS-0610002-KN	46	34
SM-6041202-TN	41	19	SM-8060812-TP	29	19	WP-0320500-SD	40	14	WS-0610002-KN	48	17
SM-6041202-TP	20	27	SM-8060812-TP	29	20	WP-0320500-SD	41	37	WS-1643202-KR	60	21
SM-6041202-TP	20	58	SM-8060812-TP	30	17	WP-0320501-SC	4	37	WZ-0320290-UZ	20	30
SM-6041202-TP	22	20	SM-8060812-TP	34	20	WP-0320501-SC	24	36	WZ-0320290-UZ	20	61
SM-6041202-TP	24	19	SM-8061002-TP	6	46	WP-0320501-SC	35	8	WZ-0320290-UZ	22	22
SM-6041202-TP	40	10	SM-8061212-TP	8	62	WP-0320501-SC	35	17	WZ-0320290-UZ	54	8
SM-6041402-TP	26	61	SM-8061212-TP	8	63	WP-0320501-SC	36	25	WZ-0320290-UZ	54	17
SM-6041402-TP	32	32	SM-8430550-TP	32	34	WP-0371036-SD	18	26	WZ-0320290-UZ	54	81

品番		頁	NO	品番		頁	NO	品番		頁	NO
WZ-0620290-KP	2	55	140-29755	26	32	229-58300	36	9	320-08005	8	11
WZ-0620290-KP	54	59	140-29904	26	33	240-03600	48	56	320-08104	8	12
WZ-0620550-KP	4	40	140-30001	26	34	262-17604	2	60	320-08203	8	13
WZ-0880200-KP	14	38	140-30001	26	35	262-17604	36	27	320-08302	8	14
			140-30100	26	36	262-17604	54	55	320-08401	8	15
100-04109	4	8	140-30100	56	25	262-27900	6	57	320-08559	8	16
100-04109	48	55	140-30506	26	37	265-01502	8	39	320-08658	8	19
101-12704	26	22	140-30605	26	38	293-43217	60	38	320-08906	8	22
101-12704	26	23	140-30803	26	39	293-43316	60	39	320-09003	8	23
105-07200	16	7	140-30902	26	40				320-09102	8	24
105-07200	18	14	140-31017	26	41	320-00507	2	1	320-09201	8	25
105-23504	8	36	140-31116	26	42	320-00606	2	2	320-09300	8	26
105-23504	8	37	140-32403	26	45	320-00705	2	3	320-09409	8	27
105-23504	8	38	140-39507	41	10	320-00804	2	4	320-09508	8	28
106-22009	2	32	140-40703	40	4	320-00903	4	1	320-09607	8	29
107-00706	4	10	140-40802	40	5	320-01000	2	5	320-09706	8	30
107-43003	4	9	140-40802	41	35	320-01109	4	2	320-09805	8	31
110-00403	2	12	140-41206	40	6	320-01208	2	6	320-09904	8	32
110-41100	22	32	140-41206	54	15	320-01307	2	7	320-10001	8	33
110-41100	54	29	140-41206	58	63	320-01406	4	3	320-10209	8	70
111-55108	46	4	140-41404	58	32	320-01505	4	4	320-10258	8	69
111-55207	46	5	140-41404	60	30	320-01604	2	8	320-11504	10	1
111-55801	46	6	140-42501	58	15	320-01703	2	9	320-11603	10	2
111-56007	46	7	140-42600	58	18	320-01802	2	10	320-11702	10	3
118-49601	6	14	140-42808	58	21	320-01901	4	5	320-11801	10	4
121-18709	18	15	140-42907	58	23	320-02008	2	46	320-11900	10	5
122-04004	10	15	140-42907	60	31	320-02008	54	61	320-12007	10	6
131-68901	60	20	140-43103	58	26	320-02107	2	11	320-12106	10	7
131-68950	60	19	140-43301	58	29	320-02255	6	49	320-12205	10	8
137-07500	27	8	140-44200	26	46	320-02255	52	37	320-12304	10	9
137-15701	30	11	140-44200	34	17	320-02354	4	41	320-12403	10	10
137-15800	30	12	140-44903	26	48	320-02354	52	41	320-12502	10	11
137-37804	12	25	140-44903	56	24	320-02602	2	26	320-12601	10	12
137-37804	14	19	140-45306	34	42	320-02750	4	53	320-12700	10	13
138-50052	60	1	140-45504	34	36	320-02800	4	6	320-12809	10	14
138-87005	26	24	140-45801	32	46	320-03105	2	48	320-12809	10	43
138-87005	29	9	140-45801	60	62	320-03204	2	49	320-12809	54	63
139-43204	4	11	140-45900	32	45	320-03352	2	50	320-12908	10	51
140-03701	46	8	140-45900	60	63	320-03402	4	43	320-13005	10	52
140-03701	46	13	140-50157	18	17	320-03659	4	7	320-13104	10	53
140-03701	46	40	140-58002	60	37	320-03808	2	59	320-15109	16	21
140-03800	46	39	140-58101	60	61	320-03808	2	64	320-15109	35	2
140-05508	32	18	140-58200	60	46	320-03808	54	57	320-15208	35	3
140-05607	32	19	140-58804	54	13	320-04517	6	1	320-15307	35	4
140-06506	32	20	140-58804	58	71	320-04608	6	2	320-15406	35	5
140-07009	32	21	140-58903	54	14	320-04707	6	3	320-15505	35	6
140-07108	30	13	140-58903	58	72	320-04806	6	4	320-15653	35	7
140-09005	32	22	140-59505	58	36	320-04905	6	5	320-15802	35	19
140-09104	32	23	140-59604	58	33	320-05001	6	6	320-16008	16	1
140-09203	32	24	140-59703	58	37	320-05100	6	7	320-16107	16	2
140-09302	32	25	140-59802	58	34	320-05209	6	8	320-16206	16	4
140-09807	32	26	161-21907	40	57	320-05415	6	9	320-16305	16	5
140-10003	20	16	162-03507	34	31	320-05605	6	58	320-16404	16	12
140-10003	22	10	168-70206	46	29	320-05704	6	45	320-16503	16	6
140-10003	58	66	169-92604	26	49	320-05803	6	10	320-16602	16	13
140-10102	20	17	178-45009	48	20	320-05902	6	15	320-16701	16	14
140-10102	22	11	180-27607	30	14	320-06009	6	13	320-17006	12	1
140-10102	58	65				320-06108	6	12	320-17006	14	1
140-10508	20	18	210-57500	20	19	320-06207	6	56	320-17105	12	2
140-10508	20	49	210-57500	20	50	320-06306	6	23	320-17105	14	2
140-10508	22	12	228-88507	28	7	320-06504	6	11	320-17204	14	3
140-10508	54	7	229-30309	60	11	320-07007	8	1	320-17303	14	4
140-10508	54	16	229-30408	60	7	320-07106	8	2	320-17451	12	5
140-10508	54	80	229-30507	60	6	320-07205	8	3	320-17451	14	5
140-11407	20	74	229-30556	60	5	320-07304	8	4	320-17501	12	6
140-11506	20	75	229-30705	60	3	320-07304	54	19	320-17600	12	7
140-12504	2	54	229-30804	60	18	320-07403	8	5	320-17709	14	6
140-12504	54	53	229-30903	60	17	320-07403	8	71	320-17865	12	8
140-13809	58	38	229-31000	60	16	320-07403	54	20	320-18012	12	9
140-13908	58	35	229-31109	60	15	320-07502	8	6	320-18103	12	10
140-28104	26	25	229-31307	60	8	320-07502	8	72	320-18210	12	11
140-28302	26	27	229-31406	60	2	320-07502	54	21	320-18301	12	12
140-28302	26	28	229-32800	60	42	320-07601	8	7	320-18400	12	13
140-28708	26	29	229-33006	60	41	320-07700	8	8	320-18509	12	14
140-28708	26	30	229-33105	60	57	320-07809	8	9	320-18608	12	15
140-28807	26	31	229-33204	60	23	320-07908	8	10	320-18707	12	16

NUMERICAL INDEX OF PARTS

索引

PART NO 品番	PAGE 頁	REF NO	PART NO 品番	PAGE 頁	REF NO	PART NO 品番	PAGE 頁	REF NO	PART NO 品番	PAGE 頁	REF NO
320-18806	12	17	320-27500	20	42	320-34001	24	1	320-43713	32	41
320-18905	12	18	320-27500	22	7	320-34308	24	2	320-44000	28	1
320-19002	12	19	320-27609	20	31	320-34407	24	3	320-44109	28	2
320-19101	12	20	320-27609	60	33	320-34506	24	4	320-44208	28	3
320-19200	12	21	320-27708	20	32	320-34605	24	5	320-44307	28	4
320-19309	14	7	320-27708	60	34	320-34704	24	6	320-44406	28	5
320-19408	12	23	320-27807	20	79	320-34803	24	7	320-44505	28	6
320-19507	12	24	320-27906	20	80	320-34902	24	8	320-45809	29	2
320-19606	14	8	320-28003	20	14	320-35008	24	9	320-45908	29	4
320-19705	12	47	320-28003	20	43	320-35107	24	10	320-46054	29	1
320-19853	14	9	320-28003	22	8	320-35206	24	27	320-46302	29	3
320-19903	14	10	320-28102	20	15	320-36501	27	3	320-46401	29	5
320-20000	12	3	320-28102	20	44	320-36600	27	7	320-46500	29	6
320-20109	14	11	320-28102	22	9	320-36709	27	5	320-46609	29	7
320-20257	14	12	320-28201	20	65	320-36808	27	6	320-46708	29	8
320-20406	12	4	320-28201	54	4	320-36907	27	2	320-48100	30	1
320-20505	14	13	320-28201	58	70	320-37004	27	4	320-48209	30	2
320-20703	14	15	320-28300	20	66	320-37400	26	96	320-48308	30	3
320-20802	14	16	320-28300	54	5	320-37608	26	83	320-48506	30	4
320-20919	14	17	320-28300	58	69	320-37707	26	84	320-48605	30	5
320-21008	14	18	320-28409	20	67	320-37806	26	85	320-48704	30	6
320-21206	12	22	320-28409	54	2	320-37905	26	86	320-48803	30	7
320-21404	60	45	320-28458	54	1	320-38051	26	1	320-48902	30	8
320-21552	12	48	320-28516	20	68	320-38259	26	2	320-49009	30	9
320-21859	14	41	320-28516	54	3	320-38408	26	3	320-49108	30	10
320-23004	18	1	320-28507	20	34	320-38507	26	4	320-50551	34	1
320-23103	18	2	320-28607	20	45	320-38614	26	5	320-50957	34	48
320-23210	18	3	320-28607	54	77	320-38705	26	6	320-51005	34	2
320-23319	18	4	320-28607	58	68	320-38804	26	7	320-51203	26	87
320-23400	16	24	320-28706	20	35	320-39109	26	9	320-51203	34	3
320-23400	18	5	320-28706	20	46	320-39208	26	10	320-51302	26	88
320-23558	18	6	320-28706	54	78	320-39307	26	11	320-51302	34	4
320-23756	18	9	320-28706	58	67	320-39406	26	12	320-51401	26	89
320-23905	18	12	320-28805	20	47	320-39505	26	13	320-51401	34	5
320-24002	18	13	320-28805	54	75	320-39604	26	14	320-51500	26	90
320-24416	56	34	320-28854	54	74	320-39703	26	15	320-51500	34	6
320-24481	56	17	320-28912	20	48	320-39802	26	16	320-51708	32	42
320-24499	56	32	320-28912	54	76	320-39802	26	78	320-52201	34	7
320-24507	56	35	320-29001	54	22	320-39901	26	17	320-52300	34	8
320-24606	56	36	320-29050	54	12	320-40008	26	18	320-52409	34	9
320-24713	56	43	320-29100	54	23	320-40115	26	19	320-52508	34	10
320-24804	56	44	320-29209	20	62	320-40206	26	20	320-52656	34	11
320-24903	56	19	320-29308	20	63	320-40305	26	21	320-52854	34	12
320-24952	56	18	320-29407	54	85	320-40404	26	79	320-53001	34	13
320-25009	56	37	320-29506	54	64	320-40503	26	80	320-53209	34	15
320-25108	56	20	320-29704	20	71	320-40602	26	81	320-53209	52	43
320-25207	56	21	320-29803	20	72	320-40701	26	82	320-53357	34	16
320-25306	56	22	320-29902	20	73	320-40800	26	92	320-53357	52	35
320-25405	56	23	320-31007	22	23	320-40917	26	93	320-53407	34	28
320-25504	56	48	320-31007	54	31	320-41055	32	1	320-53506	34	49
320-25603	56	55	320-31056	54	27	320-41105	32	4	320-53506	36	30
320-26007	20	1	320-31064	54	26	320-41204	32	8	320-54603	36	3
320-26106	20	2	320-31106	22	24	320-41303	32	2	320-54900	36	5
320-26205	20	3	320-31106	54	44	320-41402	32	3	320-54900	52	42
320-26205	20	36	320-31155	54	38	320-41501	32	16	320-55105	36	6
320-26304	20	4	320-31205	22	25	320-41600	32	6	320-55204	36	7
320-26304	20	37	320-31205	54	32	320-41709	32	7	320-55303	36	8
320-26403	20	5	320-31304	22	26	320-41808	32	12	320-55402	36	28
320-26403	20	38	320-31304	54	34	320-41907	32	9	320-55501	36	11
320-26502	20	6	320-31502	22	27	320-42004	32	10	320-55600	36	32
320-26502	20	39	320-31502	54	45	320-42103	32	11	320-55709	36	33
320-26809	20	7	320-31601	22	28	320-42202	32	13	320-55808	36	34
320-26809	22	1	320-31601	54	48	320-42350	32	5	320-55907	36	35
320-26908	20	8	320-31700	22	29	320-42715	32	14	320-57002	38	1
320-26908	22	2	320-31700	54	28	320-42830	32	15	320-57101	38	6
320-27005	20	9	320-31809	22	30	320-42830	54	70	320-57309	38	3
320-27005	22	3	320-31809	54	35	320-42913	54	71	320-57457	38	4
320-27104	20	10	320-31908	22	31	320-43010	54	72	320-57655	38	5
320-27104	22	4	320-31908	54	50	320-43135	54	73	320-57804	38	7
320-27203	20	11	320-32005	2	47	320-43218	54	65	320-57903	38	8
320-27203	20	40	320-32005	54	60	320-43325	54	66	320-58000	38	9
320-27203	22	5	320-32054	54	52	320-43424	32	38	320-59503	41	24
320-27401	20	12	320-32104	22	38	320-43424	54	67	320-59602	41	25
320-27401	20	41	320-32104	54	41	320-43523	32	39	320-59701	40	15
320-27401	22	6	320-32203	22	39	320-43523	54	68	320-59800	40	16
320-27500	20	13	320-32203	54	42	320-43622	54	69	320-59909	40	17

品番	頁	NO	品番	頁	NO	品番	頁	NO
320-60006	40	18	320-68207	60	56	400-11991	46	38
320-60303	40	19	320-68306	58	58	400-12051	6	59
320-60402	40	20	320-68306	60	29	400-12229	6	36
320-60501	40	21	320-68405	58	59	400-15684	26	66
320-60600	40	22	320-68504	58	60	400-15685	26	71
320-60709	40	23	320-68603	58	61	400-15692	26	44
320-60808	40	24	320-68702	40	63	400-15693	26	43
320-60907	41	1	320-68801	40	64	400-15694	26	74
320-61004	41	2	320-68900	41	9	400-15996	14	14
320-61103	41	3	320-70005	56	2	400-15997	20	76
320-61210	41	4	320-70054	56	1	400-15997	54	11
320-61319	41	5	320-70104	56	3	400-15998	20	77
320-61400	41	6	320-70203	56	4	400-15998	54	84
320-61558	41	23	320-70302	56	5	400-15999	54	25
320-61715	40	1	320-72001	42	3	400-16000	20	78
320-61806	40	2	320-72118	42	1	400-16000	54	10
320-61913	40	3	320-72217	42	2	400-16000	54	24
320-62002	40	25	320-72308	42	10	400-16000	54	83
320-62101	58	1	320-72407	42	23	400-16045	38	2
320-62200	58	2	320-73504	44	2	400-16203	26	8
320-62309	58	3	320-73603	44	3	400-16204	26	95
320-62408	58	4	320-73702	44	4	400-18402	56	33
320-62507	58	5	320-73801	44	5	400-18894	16	3
320-62606	58	6	320-73900	44	6	400-20191	44	44
320-62705	58	7	320-74106	44	7	400-20192	26	98
320-62804	58	8	320-74403	44	8	400-20277	28	26
320-62903	58	46	320-74502	44	9	400-20389	34	30
320-63000	58	9	320-74759	44	1	400-20389	36	26
320-63109	58	10	320-74908	44	10	400-20390	36	1
320-63208	58	11	320-75301	40	59	400-20391	34	14
320-63307	58	12	320-75400	44	11	400-21684	52	38
320-63406	58	13	320-75509	44	12	400-23425	4	72
320-63505	58	14	320-75608	44	13	400-23426	35	1
320-63604	40	60	320-76507	4	46	400-23464	34	43
320-63604	54	6	320-76655	4	45	400-23465	32	43
320-63604	58	39	320-76655	52	29	400-23465	60	64
320-63703	40	62	320-76853	2	42			
320-63703	54	79	320-76853	52	32			
320-63703	58	64	320-76903	2	44			
320-63802	58	40	320-77059	24	31			
320-63901	58	41	320-77059	52	33			
320-64008	58	42	320-77109	24	32			
320-64107	58	43	320-77208	24	34			
320-64206	58	44	320-77356	40	51			
320-64305	58	45	320-77356	52	39			
320-64404	58	16	320-77406	40	52			
320-64503	58	17	320-77505	40	54			
320-64602	58	19	320-77653	28	18			
320-64701	58	20	320-77653	52	40			
320-64800	58	22	320-77703	28	20			
320-64909	58	24	320-77802	28	23			
320-65005	58	25	320-77950	52	34			
320-65104	58	27	320-78057	8	67			
320-65203	58	28	320-78057	52	31			
320-65302	58	30	320-78107	8	17			
320-65401	58	31	320-78206	8	20			
320-65500	41	8	320-78354	14	39			
320-66805	41	33	320-78354	52	30			
320-66904	58	62	320-78503	4	55			
320-67209	58	47	320-78552	4	54			
320-67209	60	26	320-78651	4	56			
320-67308	58	48	320-78800	4	57			
320-67407	58	49	320-78909	4	58			
320-67506	58	50	320-79006	4	59			
320-67605	58	51	320-79105	4	60			
320-67704	58	52	320-79204	4	61			
320-67803	58	53	320-80509	46	1			
320-67803	60	27	320-80608	46	28			
320-67902	58	54	320-80707	46	2			
320-68009	41	7	320-80707	46	31			
320-68009	58	55	320-80806	46	3			
320-68009	60	55	320-80905	46	36			
320-68108	58	56	320-81002	46	37			
320-68108	60	28						
320-68207	41	34	400-09163	10	16			
320-68207	58	57	400-11721	36	2			

