

**JUKI®**

High-speed, 1-Needle, Lockstitch Industrial Sewing Machine  
with Double Capacity Hook and Automatic Thread Trimmer

高速一本針二倍釜自動糸切り装置付ミシン

**DDL-5600NL-7 DDL-5600NU-7**

**DDL-5600NJ-7 DDL-5600NR-7**

# **PARTS LIST**

---

# HOW TO MAKE USE OF THIS PARTS LIST

## 1. Explanation of codes

1) "\*" mark.....means this part is changed from the previous parts book.

As to the details of the change, refer to "List for information of change".

2) "01" .....refer to "Note" explanation at bottom of page.

## 2. Codes on the "Qty" column

· Each numeral indicates the number of parts required.

· "0.1" and "2.5" indicate the length (in meters) of the respective parts.

3. Parentheses mean that the corresponding part is a subpart that constructs an assembly part.

4. Dotted lines on the Figures indicate assembly parts.

## パーツリストご利用に際して

### 1. "注記" 欄の記号説明

1) "\*" 印 .....前回のパーツブックに比較して今回変更された部品を意味します。

変更内容は"変更情報リスト"を参照してください。

2) "01" .....ページ下の"注記"の説明を参照してください。

2. 数量欄の数字は、個数を表し、0.1、2.5等の数値は、長さ（単位メートル）を表します。

3. 数量欄の（ ）は、組部品を構成している子部品であることを意味します。

4. イラストページの — — — — 枠は、組構成であることを意味します。

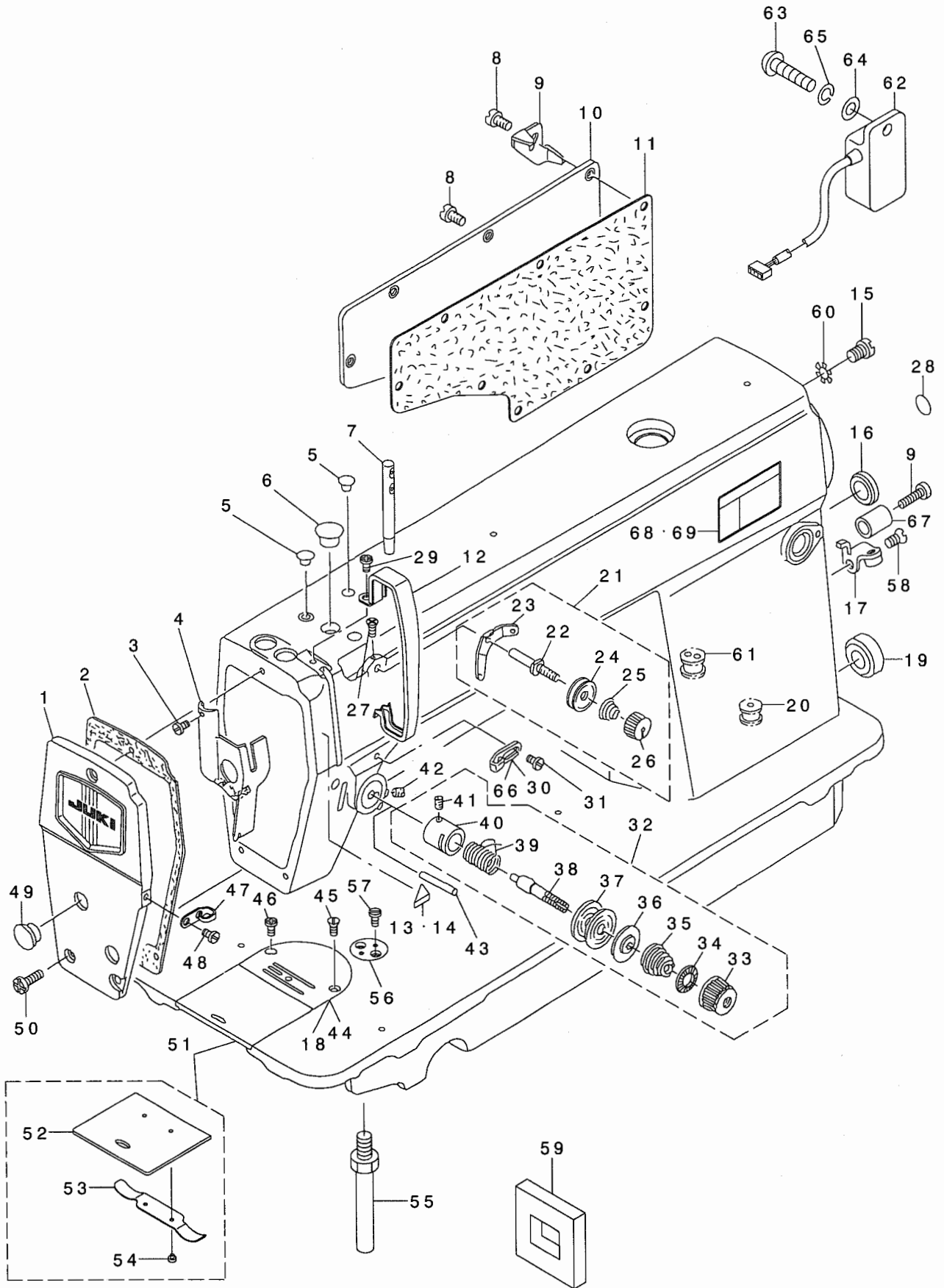
# CONTENTS

## 目 次

1. MACHINE FRAME & MISCELLANEOUS COVER COMPONENTS .....	1
頭部・外装関係	
2. MAIN SHAFT & THREAD TAKE-UP LEVER COMPONENTS .....	3
上軸・天秤関係	
3. NEEDLE BAR, UPRIGHT SHAFT & HOOK DRIVING SHAFT COMPONENTS .....	5
針棒・立軸・下軸関係	
4. HAND LIFTER COMPONENTS .....	7
押え上げ関係	
5. FEED MECHANISM COMPONENTS .....	9
送り関係	
6. THREAD TRIMMER MECHANISM COMPONENTS .....	11
糸切り装置関係	
7. AUTOMATIC REVERSE FEED COMPONENTS .....	13
自動逆送り関係	
8. OIL LUBRICATION COMPONENTS .....	15
給油関係	
9. OIL RESERVOIR COMPONENTS .....	17
油溜関係	
10. BELT COVER & BOBBIN WINDER COMPONENTS .....	19
ベルトカバー・糸巻装置関係	
11. THREAD STAND COMPONENTS .....	20
糸立装置関係	
12. EXCLUSIVE PARTS FOR DDL-5600NJ-7 .....	21
DDL-5600NJ-7 専用部品	
13. WIPER COMPONENTS (FOR DDL-5600NJ-7-FB) .....	22
ワイパー関係 (DDL-5600NJ-7-FB用)	
14. EXCLUSIVE PARTS FOR DDL-5600NR-7 .....	23
DDL-5600NR-7 専用部品	
15. LIST FOR INFORMATION OF CHANGE .....	25
変更情報リスト	
NUMERICAL INDEX OF PARTS .....	27
索引	

# 1. MACHINE FRAME & MISCELLANEOUS COVER COMPONENTS

頭部・外装関係



REF. NO	NOTE	PART NO.	DESCRIPTION	と ゝ メ イ	Qty
1		110-70851	FACE PLATE ASM.	メンタ クミ	1
2		110-00304	FACE PLATE GASKET	メンタハ ツキン	1
3		SS-6080320-SP	SCREW 1/8-44 L= 2.5	ヒラネジ 1/8-44 L=2.5	1
4		114-00553	ARM OIL SHIELD ASM.	メンア ユホ ウハ ン クミ	1
5		TA-0850604-R0	RUBBER PLUG	トメセン	2
6		TA-1250705-R0	RUBBER PLUG	トメセン	1
7		229-58300	NEEDLE THREAD GUIDE PIN	イトアンナイホ ウ	1
8		SS-4120915-SP	SCREW 3/16-28 L=9	ナハ ネジ 3/16-28 L=9	8
9	02	SS-6121840-SP	SCREW 3/16-28 L=18	ヒラネジ 3/16-28 L=18	1
10		110-70901	SIDE PLATE	マト イタ	1
11	*	110-03308	SIDE PLATE GASKET	マト イタハ ツキン	1
12	*	229-01904	THREAD TAKE-UP LEVER COVER	テンビ ンカハ -	1
13	05	CM-3002000-B1	LABEL(16)	ハサミコミチュウイテ-ル(16)	1
14	03	CM-3002000-01	ATTENTION SEAL	ユビ ケガ チュウイテ-ル(16)	1
15		SS-4120615-SP	SCREW 3/16-28 L=6	ナハ ネジ 3/16-28 L=6	1
16		TA-2000502-R0	RUBBER PLUG	トメセン	1
17	01	110-95254	LEVER STOPPER ASM.	ハ ツクレハ - ストツハ (クミ)	1
18	02	D1109-560-E0B	THROAT PLATE	ハリタ	1
19		TA-2101002-R0	RUBBER PLUG	トメセン	1
20		110-30202	RUBBER BUSHING	マク コト ゴ ム	1
21		110-73954	THREAD TENSION ASM.	タ イチ トチヨウシ クミ	1
22		110-45002	FIRST TENSION POST	タ イチ トチヨウシホ ウ	(1)
23		110-45200	THREAD TENSION GUIDE	タ イチ トチヨウシアンナイ	(1)
24		B3214-047-000	BOBBIN WINDER TENSION DISC	トチヨ-シ サラ	(2)
25		110-93606	THREAD TENSION SPRING	タ イチ トチヨウシハ ネ	(1)
26		110-72402	THREAD TENSION NUT	タ イチ トチヨウシ ナット	(1)
27		SS-4120615-SP	SCREW 3/16-28 L=6	ナハ ネジ 3/16-28 L=6	1
28		100-04109	GROUND MARK	ク ラント マーク	1
29		SS-4120615-SP	SCREW 3/16-28 L=6	ナハ ネジ 3/16-28 L=6	1
30		110-91006	ARM THREAD GUIDE (HA)	ア-ム トアンナイ (HA)	1
31		110-01500	SCREW	ア-ム トアンナイ A トメネジ	1
32		110-73657	THREAD TENSION ASM.	トチヨウシ クミ	1
33		110-72204	TENSION NUT	トチヨウシ ナット	(1)
34		B3120-125-000	ROTATING STOPPER	トチヨ-シサラ カイテント メ	(1)
35		B3114-232-000	THREAD TENSION SPRING	トチヨ-シ ハ ネ	(1)
36		B3132-552-000	THREAD TENSION DISK PRESSER	トチヨ-シ サラオサエ	(1)
37		B3126-012-000	THREAD TENSION DISK	トチヨ-シサラ	(2)
38		B3115-552-000	TENSION POST	トチヨ-シ ホ -	(1)
39		B3128-012-000	TAKE-UP SPRING	トトリハ ネ	(1)
40		B3111-126-000	TENSION POST SOCKET	トチヨ-シ ホ -タ イ	(1)
41		SS-8090670-SP	SCREW 9/64-40 L= 5.5	トメネジ 9/64-40 L=5.5	(1)
42		SS-8150710-SP	SCREW 15/64-28 L=7	トメネジ 15/64-28 L=7	1
43	*	229-20904	PIN	トコルメピン	1
44		D1109-555-E0L	THROAT PLATE	ハリタ	1
45		SS-2110920-TP	SCREW 11/64-40 L=8.5	マルサラネジ 11/64-40 L=8.5	1
46		SS-2110915-SP	SCREW 11/64-40 L=8.5	マルサラネジ 11/64-40 L=8.5	1
47		229-20607	ARM THREAD GUIDE B	ア-ムトアンナイB	1
48		SS-6110610-TP	SCREW 11/64-40 L=6	ヒラネジ 11/64-40 L=6	1
49		TA-1250406-R0	RUBBER PLUG D=12.5 L=4	トメセン D=12.5 L=4	2
50		SS-4120915-SP	SCREW 3/16-28 L=9	ナハ ネジ 3/16-28 L=9	3
51		229-01250	SLIDE PLATE ASM.	スハ リイタ(クミ)	1
52		229-01201	SLIDE PLATE	スハ リイタ	(1)
53		229-01300	SLIDE PLATE SPRING	スハ リイタハ ネ	(1)
54		SS-6060210-SP	SCREW 3/32-56 L= 1.9	ヒラネジ 3/32-56 L=1.9	(2)
55	*	229-01003	BED SCREW STUD	ハ ツト ヲチユウ	4
56		229-02605	RULER STOP SEAT	ジ ヨウキ トメサ	1
57		SS-7110540-SP	SCREW 11/64-40 L=5	マルヒラネジ 11/64-40 L= 5	2
58	01	SS-1120710-SP	SCREW 3/16-28 L=6.5	サラネジ 3/16-28 L=6.7	1
59		110-30400	RUBBER PLATE	ハ ツト ユホ ウゴ ム	1
60		WT-0530002-KS	TOOTHED WASHER D=5.3	ハツキサ カネ D=5.3	1
61	01	111-00104	MAGNET CORD RUBBER	マク コト ゴ ム	1
62	01	M6015-350-AAA	RESISTANS PACK AA ASM.	テイコウハ ツク AAクミ	1
63		SS-4121215-SP	SCREW 3/16-28 L=12	ナハ ネジ 3/16-28 L=12	1
64		WP-0501016-SD	WASHER 5X10.5X1	ヒラサ カネ 5X10.5X1	1
65		WS-0510002-KP	SPRING WASHER 5.1X9.2X1.3	ハツキサ カネ 5.1X9.2X1.3	1
66	02	D1126-560-E00-A	ARM THREAD GUIDE A	ア-ムトアンナイ A	1
67	02	111-00500	REVERSE FEED LEVER STOPPER	ハ ツクレハ - ストツハ	1
68	05	CM-3002001-01	SAFETY LABEL, 1(SMALL).	アンセ ンラハ ル 1(ショウ)	1
69	04	CM-3002001-A1	SAFETY LABEL, 3 (SMALL).	アンセ ンラハ ル 3(ショウ)	1

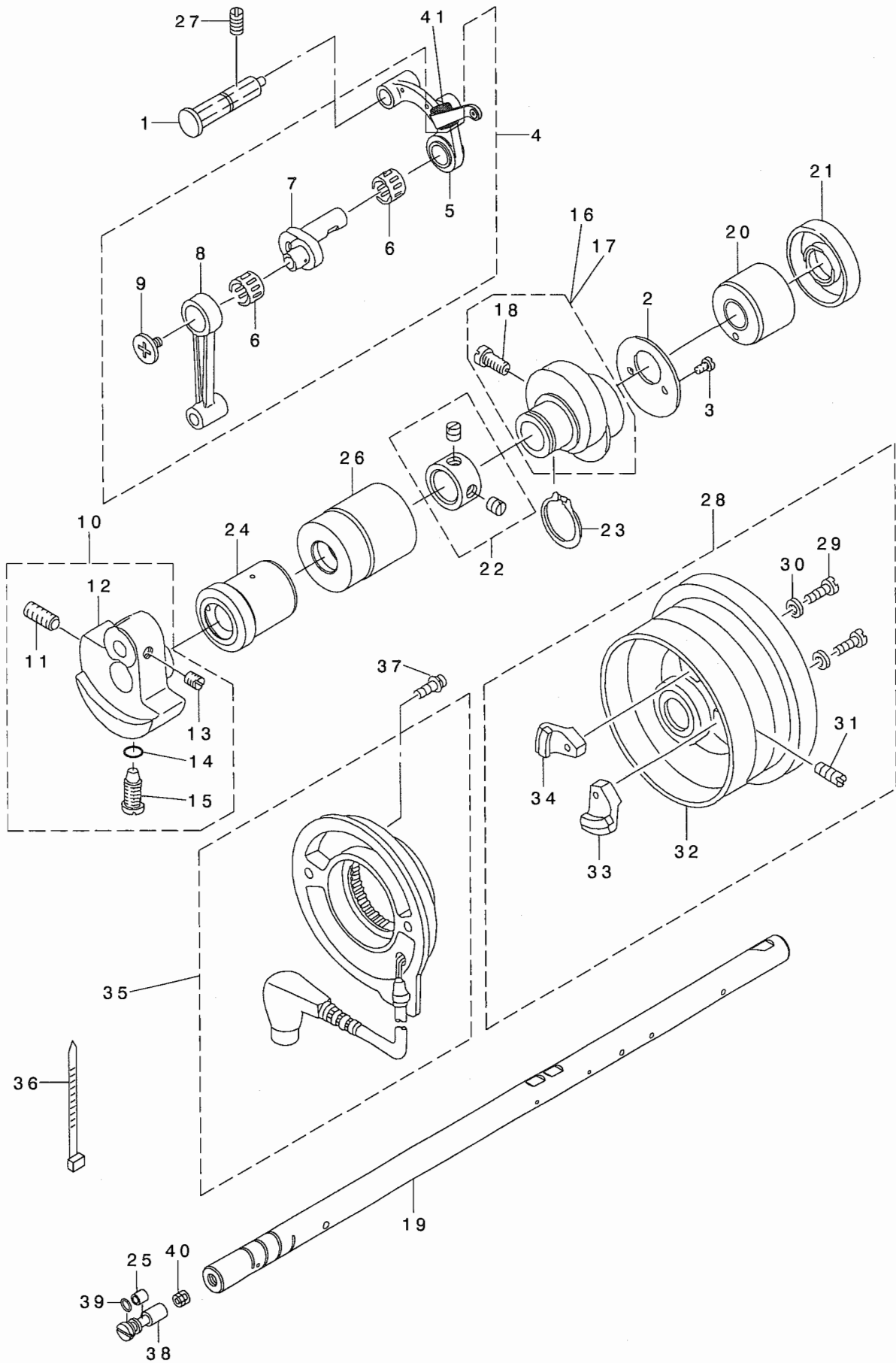
NOTE (注記)

01....FOR DDL-5600NL-7-0B,  
DDL-5600NU-7-0B  
02....FOR DDL-5600NU-7-0B  
03....FOR JE  
04....EXCEPT JE,USE IN JAPAN  
05....FOR USE IN JAPAN

DDL-5600NL-7-0B,  
DDL-5600NU-7-0B用  
DDL-5600NU-7-0B用  
JE用  
JE及び日本は除く  
日本用

## 2. MAIN SHAFT & THREAD TAKE-UP LEVER COMPONENTS

上軸・天秤関係

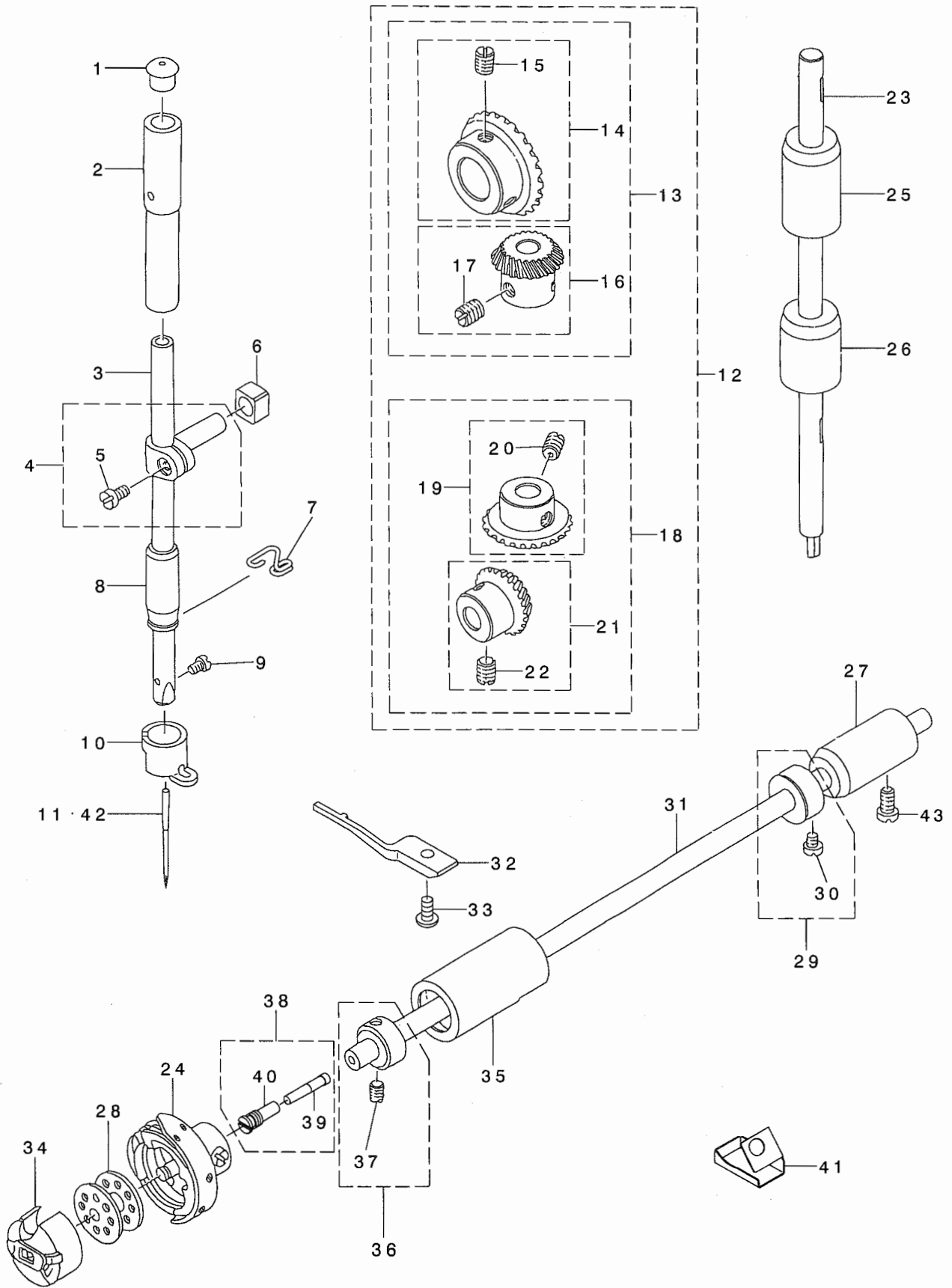


REF. NO	NOTE	PART NO.	DESCRIPTION	ヒソメイ	Qty
1		110-17357	THREAD TAKE-UP CRANK SHAFT ASM	デンビ <sup>ン</sup> ササエジ <sup>ク</sup> クミ	1
2		114-02401	THRUST COLLAR	オクリカム スラスト ウケ	1
3		SS-6090650-SP	SCREW 9/64-40 L=6	ヒラネジ <sup>ク</sup> 9/64-40 L=6	2
4		114-03979	THREAD TAKE-UP LEVER ASM.	リンクデンビ <sup>ン</sup> ケツコ <sup>ウ</sup>	1
5		114-03961	THREAD TAKE-UP LEVER ASM.	リンクデンビ <sup>ン</sup> クミ	(1)
6	01	B1905-541-B00	NEEDLE BEARING	デンビ <sup>ン</sup> ニ-ト <sup>ル</sup> ハ <sup>ア</sup> リソク <sup>ク</sup>	(2)
7		110-91600	NEEDLE BAR CRANK H	ハリホ <sup>ウ</sup> クランク H	(1)
8		B1408-552-000	NEEDLE BAR CRANK ROD	ハリホ <sup>ウ</sup> - クランクロツト <sup>ク</sup>	(1)
9		B1903-552-000	LEFT SCREW	ヒタ <sup>リ</sup> ネジ <sup>ク</sup>	(1)
10		114-01353	COUNTER WEIGHT ASM.	ツリアイオモリ (クミ)	1
11		SS-8681650-TP	SCREW 9/32-28 L=16	トメネジ <sup>ク</sup> 9/32-28 L=16	(1)
12		114-01312	COUNTER WEIGHT	ツリアイス	(1)
13		SS-8660610-TP	SCREW 1/4-40 L=6	トメネジ <sup>ク</sup> 1/4-40 L=6	(2)
14		RO-0442401-00	RUBBER RING	オリソク <sup>ク</sup>	(1)
15		SS-7681650-TP	SCREW 9/32-28 L=16	マルヒラネジ <sup>ク</sup> 9/32-28 L=16	(1)
16		114-02351	FEED LIFTING ECCENTRIC CAM ASM	オクリカムクミ	1
17	02	114-03151	FEED CAM ASM., U	オクリカム U クミ	1
18		SS-6661110-SP	SCREW 1/4-40 L=11	ヒラネジ <sup>ク</sup> 1/4-40 L=11	(2)
19		229-03009	MAIN SHAFT	ウワジ <sup>ク</sup>	1
20		110-02409	MAIN SHAFT BUSHING, REAR	ウワジ <sup>ク</sup> クウシロメタル	1
21		110-02508	OIL SEAL	メタル オイルシ-ル	1
22	*	229-04155	MAIN SHAFT THRUST COLLAR ASM.	ウワジ <sup>ク</sup> クスラストウケ(クミ)	1
23		RC-1850001-KP	SNAP RING 18.5	Cガ <sup>ク</sup> タトメワ 18.5	1
24		229-03207	MAIN SHAFT BUSHING, FRONT	ウワジ <sup>ク</sup> クマエメタル	1
25		B1215-552-000	OIL ADJUSTING COLLAR	クランク ユリヨ- チヨ-セツカラ-	1
26	*	229-03306	BUSHING, INTERMEDIATE	ウウジ <sup>ク</sup> クナカメタル	1
27		SS-8151150-SP	SCREW 15/64-28 L=10.5	トメネジ <sup>ク</sup> 15/64-28 L=10.5	1
28		110-71461	HAND WHEEL ASM.	ハズ <sup>ク</sup> ミク <sup>ル</sup> マ <sup>ク</sup> ケツコ <sup>ウ</sup>	1
29		SS-6111210-SP	SCREW 11/64-40 L=12	ヒラネジ <sup>ク</sup> 11/64-40 L=12	(2)
30		WP-0450801-SD	WASHER 4.5X10X0.8	ヒラサ <sup>ク</sup> カ <sup>ク</sup> ネ 4.5X10X0.8	(2)
31		SS-8151550-SP	SCREW 15/64-28 L=15	トメネジ <sup>ク</sup> 15/64-28 L=15	(2)
32		110-71453	HAND WHEEL ASM.	ハズ <sup>ク</sup> ミク <sup>ル</sup> マ <sup>ク</sup> ケツコ <sup>ウ</sup>	(1)
33		M4007-110-0AA	MAGNET FITTING BASE A ASM.	マグ <sup>ク</sup> ネット トリツケタ <sup>ク</sup> イ A クミ	(1)
34		M4007-110-0AB	MAGNET FITTING BASE B ASM.	マグ <sup>ク</sup> ネット トリツケタ <sup>ク</sup> イ B クミ	(1)
35	*	229-37965	DYNAMO STATOR	ハツデ <sup>ク</sup> ンキステ-タ- (クミ)	1
36		HX-0004300-00	CLIP	ケツツクハ <sup>ク</sup> ント <sup>ク</sup>	1
37		SL-4051001-MZ	SCREW M5 L=9.6	サ <sup>ク</sup> カ <sup>ク</sup> ネットキ ナハ <sup>ク</sup> コネジ <sup>ク</sup> M5 L=9.6	2
38	03	B1213-552-000-A	OIL ADJUSTING PIN	クランクユリヨ- チヨ-セツヒ <sup>ク</sup> ン	1
39		RO-0291801-00	RUBBER RING	オリソク <sup>ク</sup>	1
40		110-02904	ROLLER FELT	メンブ <sup>ク</sup> ユリヨウ チヨウセツフェルト	1
41	*	229-19203	OIL PROTECTING RUBBER	デンビ <sup>ン</sup> アブ <sup>ク</sup> ラキリゴ <sup>ク</sup> ム	1

NOTE (注記)	01....SELECTIVE PART(A~D)	選択部品(A~D)
	02....FOR DDL-5600NU-7-0B	DDL-5600NU-7-0B用
	03....EXCEPT DDL-5600NJ-7-0B, -FB	DDL-5600NJ-7-0B, -FBを除く

### 3. NEEDLE BAR, UPRIGHT SHAFT & HOOK DRIVING SHAFT COMPONENTS

針棒・立軸・下軸関係





REF. NO	NOTE	PART NO.	DESCRIPTION	ヒソメイ	Qty
1	*	229-01409	NEEDLE BAR UPPER BUSH CAP	ハリホ* ウウワメタルキヤツブ°	1
2		B1402-552-000-A	NEEDLE BAR BUSHING, UPPER	ハリホ* - ウウワメタル	1
3		114-01809	NEEDLE BAR	ハリホ* ウ	1
4		B1411-552-0A0	NEEDLE BAR CONNECTING ASM.	ハリホ* - タ* キ クミ	1
5		SS-6090670-TP	SCREW 9/64-40 L=6	ヒラネジ° 9/64-40 L=6	(1)
6		B1414-555-000	SLIDE BLOCK	ハリホ* ウタ* キ アンナイコロ	1
7		B1419-553-000	NEEDLE BAR THREAD GUIDE	ハリホ* - イトアンナイ	1
8		110-05105	NEEDLE BAR BUSHING, LOWER	ハリホ* ウシタメタル	1
9		SS-7080510-TP	SCREW 1/8-44 L=4.5	マルヒラネジ° 1/8-44 L=4.5	1
10		114-01619	NEEDLE BAR THREAD GUIDE	ハリホ* ウイトカケ	1
11		MDB-100B2100	NEEDLE DBX1 #21	ハリ DBX1 #21	1
12		B1306-155-0C0	GEAR & PINION ASM.	カサハク° ルマ シ° ヨ-ケ° クミ	1
13		B1306-155-0B0	GEAR & PINION ASM., UPPER	ウワカサハク° ルマ クミ	(1)
14		B1305-012-0A0	GEAR ASM.	ウワカサハク° ルマ タ° イ クミ	(1)
15		SS-8660810-TP	SCREW 1/4-40 L=8	トメネジ° 1/4-40 L=8	(2)
16		B1306-155-0A0	PINION ASM.	ウワカサハク° ルマ シヨ- クミ	(1)
17		SS-8660810-TP	SCREW 1/4-40 L=8	トメネジ° 1/4-40 L=8	(2)
18		B1307-155-0B0	GEAR & PINION ASM., LOWER	シタカサハク° ルマ クミ	(1)
19		B1307-155-0A0	GEAR ASM. LARGE	シタカサハク° ルマ タ° イ クミ	(1)
20		SS-8660810-TP	SCREW 1/4-40 L=8	トメネジ° 1/4-40 L=8	(2)
21		B1308-155-0A0	PINION ASM.	シタカサハク° ルマ シヨウ クミ	(1)
22		SS-8660810-TP	SCREW 1/4-40 L=8	トメネジ° 1/4-40 L=8	(2)
23		114-01403	UPRIGHT SHAFT	タテジ° ク	1
24		D1830-560-EA0	HOOK ASM.	キユウユカマ クミ	1
25		229-05103	UPRIGHT SHAFT BUSHING, UPPER	タテジ° クウワメタル	1
26		110-04207	UPRIGHT SHAFT BUSHING, LOWER	タテジ° クシタメタル	1
27		110-15807	BUSHING, REAR	シモジ° クアトメタル B	1
28		B9117-201-000	BOBBIN	ホ° ヒ° ン	1
29		CS-079101A-SH	THRUST COLLAR ASM. D=7.94 W=10	スラストウケ D=7.94 W=10 クミ	1
30		SS-6110420-TP	SCREW 11/64-40 L=4.8	ヒラネジ° 11/64-40 L=4.8	(2)
31		114-03300	HOOK DRIVING SHAFT	シモジ° ク	1
32		114-03508	POSITIONING FINGER	ナカカ° マオサエ	1
33		SS-4110915-TP	SCREW 11/64-40 L=9	ナハ° ネジ° 11/64-40 L=9	1
34		B1837-201-SAO	BOBBIN CASE ASM.	ホ° ヒ° ンケ-ス クミ	1
35		114-03409	BUSHING ASM., FRONT	シモジ° ク マエメタル	1
36		CS-079073A-SH	THRUST COLLAR ASM.	スラストウケ クミ	1
37		SS-8110410-TP	SCREW 11/64-40 L= 3.5	トメネジ° 11/64-40 L=3.5	(2)
38		114-04753	OIL SEAL SCREW	シモジ° クマエトメネジ° クミ	1
39		114-04704	OIL WICK	シモジ° クマエトメネジ° ユツシ	(1)
40		114-03607	SCREW	シタジ° クマエ トメネジ°	(1)
41		229-42601	OIL SHIELD	シモジ° クマエホ° ウハ° ン	1
42	01	MC-2005013-00	NEEDLE 134 NM130	ハリ 134 130	1
43		SS-4120915-SP	SCREW 3/16-28 L=9	ナハ° ネジ° 3/16-28 L=9	1

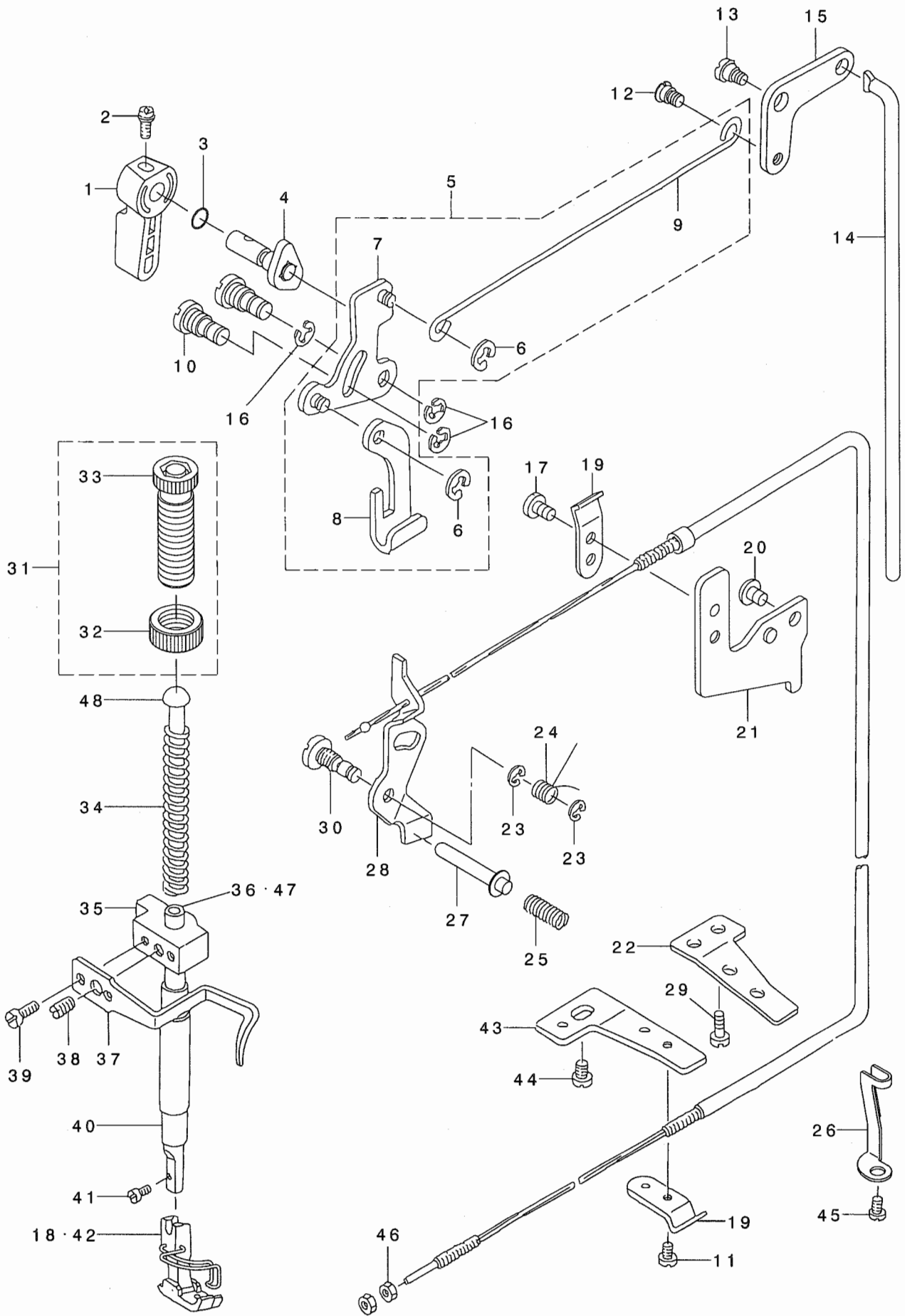
NOTE (注記)

01....FOR JE

JE用

# 4. HAND LIFTER COMPONENTS

押え上げ関係



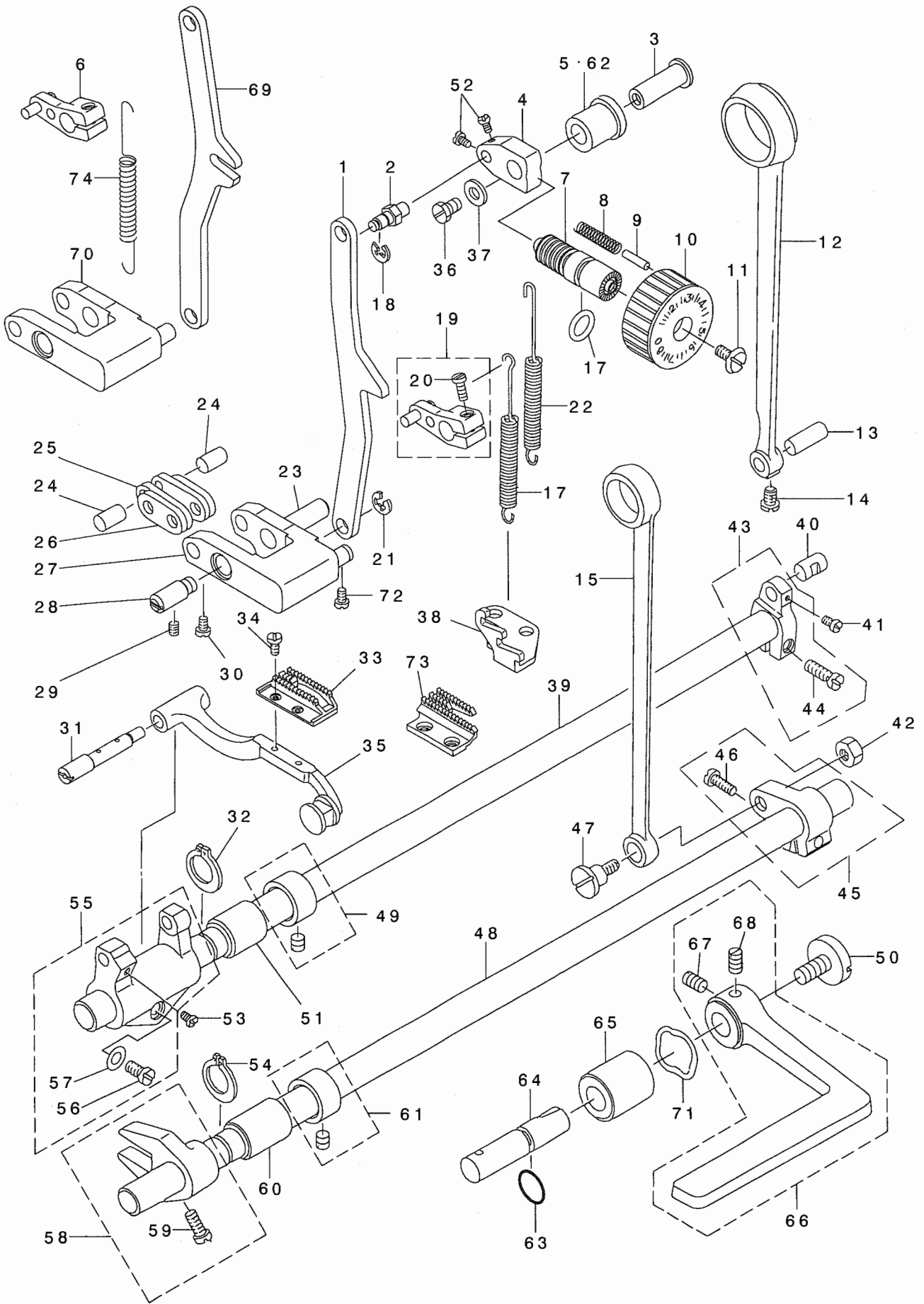
REF. NO	NOTE	PART NO.	DESCRIPTION	ヒソメイ	Qty
1	*	229-07802	HAND LIFTER	オサエアケレハ-	1
2		B1521-555-000	SCREW	オサエアケレハ- トメネジ	1
3		RO-0371801-00	RUBBER RING	オリソク	1
4		229-08552	HAND LIFTER CAM ASM.	オサエアケ カム(クミ)	1
5	*	229-08354	KNEE LIFTING CROSS ROD ASM.	ヒサアケヨコホウウ(クミ)	1
6		RE-0500000-K0	E-RING	エカタトメワ 5	(2)
7	*	229-08156	LIFTING LINK ASM.	ヒキアケリンク(クミ)	(1)
8	*	229-08008	LIFTING PLATE	ヒキアケイタ	(1)
9	*	229-08305	KNEE LIFTER SIDE ROD	ヒサアケヨコホウウ	(1)
10		110-06509	LINK SHAFT	ヒキアケリンクシク	2
11		SS-7110410-SP	SCREW 11/64-40 L=4	マルヒラネジ 11/64-40 L= 4	1
12	*	229-08909	HINGE SCREW	ヒサアケヨコホウウタソネジ	1
13		SD-0720331-SP	HINGE SCREW D= 7.24 H= 3.3	タソネジ D=7.24 H=3.3	1
14		229-09006	KNEE LIFTER CONNECTING ROD	ヒサアケレンケツホウウ	1
15		229-08800	KNEE LIFTER LINK	ヒサアケリンク	1
16		RE-0500000-K0	E-RING	エカタトメワ 5	3
17		SS-7110720-SP	SCREW 11/64-40 L=7	マルヒラネジ 11/64-40 L=7	1
18		D1524-555-EBL	PRESSER FOOT ASM.	シユウオサエ クミ (ハリカ-トツキ)	2
19	*	229-44508	WIRE PRESSER A	ワイヤオサエ A	2
20		SS-4120615-SP	SCREW 3/16-28 L=6	ナハネジ 3/16-28 L=6	1
21	*	229-44607	WIRE PRESSER BASE, UPPER	ワイヤオサエタ イウエ	1
22	01	112-30901	WIRE PRESSER PLATE, B	ワイヤオサエタ イシタ B	1
23		RE-0500000-K0	E-RING	エカタトメワ 5	2
24		110-18207	TENSION RELEASE RETURN SPRING	イトユルメタ モトシハネ	1
25		110-18405	TENSION RELEASE PIN SPRING	イトユルメヒソハネ	1
26		113-06206	WIRE CABLE HOLDER	ワイヤケ-ブルアテ	1
27	*	229-20300	THREAD RELEASE SUPPORTING PIN	イトユルメホシヨビソ	1
28		110-45952	THREAD TENSION RELEASE WIRE	イトユルメ ワイヤ クミ	1
29	01	SS-7110740-TP	SCREW 11/64-40 L=7	マルヒラネジ 11/64-40 L=7	1
30		110-18108	TENSION RELEASE SHAFT	イトユルメイタシク	1
31	*	229-07554	PRESSER SPRING REG NUT ASM.	オクリチヨウセツネジ ナットクミ	1
32		229-07604	PRESSER SPRING REGULATOR NUT	オサエチヨウセツネジ ナット	(1)
33		229-07505	PRESSER SPRING REGULATOR	オサエチヨウセツネジ	(1)
34		114-01502	BUTTON CLAMP PRESSURE SPRING	オサエ チヨウセツハネ	1
35		110-06004	PRESSER BAR GUIDE BRACKET	オサエホウウタキ	1
36	*05	229-07000	PRESSER BAR	オサエホウウ	1
37	*03	229-07307	THREAD GUIDE	オサエホウウタキイトソナイ	1
38		SS-8660810-TP	SCREW 1/4-40 L=8	トメネジ 1/4-40 L=8	1
39		SS-6090910-SP	SCREW 9/64-40 L=9	ヒラネジ 9/64-40 L=9	2
40		D1510-491-D00	BUSHING, LOWER	オサエホウウシタメタル	1
41		SS-7091110-SP	SCREW 9/64-40 L=10.5	マルヒラネジ 9/64-40 L=10.5	1
42	02	D1524-560-EBB	PRESSER FOOT ASM.	シユウオサエ クミ	1
43		110-45705	WIRE HOLDER BRACKET (LOWER)	ワイヤオサエタ イ(シタ)	1
44		SS-4150915-SP	SCREW 15/64-28 L=9	ナハネジ 15/64-28 L=9	1
45		SS-4120615-SP	SCREW 3/16-28 L=6	ナハネジ 3/16-28 L=6	1
46		NS-6620310-SP	NUT 3/16-32	ロツカクナット 3/16-32	2
47	*04	MAV-02128000	PRESSER BAR	オサエホウ-	1
48		229-07703	PRESSER GUIDE BAR	オサエソナイホウウ	1

NOTE (注記)

01 . . . FOR DDL-5600NL-7-0B, DDL-5600NU-7-0B	DDL-5600NL-7-0B, DDL-5600NU-7-0B用
02 . . . FOR DDL-5600NU-7-0B	DDL-5600NU-7-0B用
03 . . . EXCEPT DDL-5600NJ-7-0B, -FB	DDL-5600NJ-7-0B, -FBを除く
04 . . . FOR DDL-5600NJ-7-FB	DDL-5600NJ-7-FB用
05 . . . EXCEPT DDL-5600NJ-7-FB, DDL-5600NR-7-0B	DDL-5600NJ-7-FB, DDL-5600NR-7-0Bを除く

# 5. FEED MECHANISM COMPONENTS

送り関係



REF. NO	NOTE	PART NO.	DESCRIPTION	ヒソメイ	Qty
1	01	113-14507	FEED ADJUST ROD	オクリチヨウセツロツト*	1
2		113-02817	PIN	オクリチヨウセツダ イビソ	1
3		113-85127	FEED REGULATOR SHAFT	オクリチヨウセツダ イジク	1
4		114-02716	FEED REGULATOR	オクリチヨウセツダ イ	1
5	01	110-09800	FEED REGULATOR BUSHING	オクリチヨウセツダ イメタル	1
6	01	113-11057	FEED REVERSE ARM ASM.	オクリレハ -ウデ (クミ)	1
7	*	229-11804	FEED REGULATOR SCREW	オクリチヨウセツネジ*	1
8		229-12109	FEED REGULATOR PIN SPRING	オクリチヨウセツビソハネ	1
9	*	229-12000	FEED REGULATOR PIN	オクリチヨウセツビソ	1
10		114-02203	FEED DIAL	オクリタ イヤル	1
11		SS-6121860-SP	SCREW 3/16-28 L=18	ヒラネジ 3/16-28 L=18	1
12		114-02500	ROCKER SHAFT CONNECTING ROD	スイハイオクリロツト*	1
13		229-11101	WALKING FOOT PIN C	スイハイオクリビソC	1
14		SS-6090620-SP	SCREW 9/64-40 L=6	ヒラネジ 9/64-40 L=6	1
15		110-14008	CONNECTING ROD	ジヨウケ オクリロツト*	1
16		RO-0922702-00	RUBBER RING	オリソク	1
17	02	113-05000	SPRING	オクリレハ -ハネ	1
18		RE-0500000-KO	E-RING	Eカ 夕メソ 5	1
19	02	113-02254	FEED REVERSE ARM ASM.	オクリレハ -ウデ (クミ)	1
20		SS-7121410-TP	SCREW 3/16-28 L=14	マルヒラネジ 3/16-28 L=14	(1)
21		RE-0500000-KO	E-RING	Eカ 夕メソ 5	1
22		113-02619	SPRING	オクリチヨウセツダ イハネ	1
23	*	400-10395	ADJUSTING LINK FULCRUM SHAFT B	チヨウセツリンクジテンジク	1
24		229-10905	WALKING FOOT PIN A	スイハイオクリビソA	2
25		113-03005	CONNECTING LINK, B	リンクケツリンク B	2
26		113-02908	CONNECTING LINK, A	リンクケツリンク A	2
27		113-03161	FEED ADJUST LINK ASM.	オクリチヨウセツリンク(クミ)	1
28	*	229-10806	ADJUST LINK FULCRUM SHAFT A	チヨウセツリンクジテンジクA	1
29		SS-8150710-SP	SCREW 15/64-28 L=7	トメネジ 15/64-28 L=7	1
30		SS-6090620-SP	SCREW 9/64-40 L=6	ヒラネジ 9/64-40 L=6	2
31		229-40803	FEED BAR SHAFT	オクリタ イジク	1
32		RC-0150001-KP	RETAINING RING 13.8	Cカ 夕メソ 13.8	1
33		D1613-560-EOA	FEED DOG	オクリハ	1
34		SS-4080620-TP	SCREW 1/8-44 L=6	ナハネジ 1/8-44 L=6	2
35	*	229-40753	FEED BAR ASM.	オクリタ イ(クミ)	1
36		SS-9661120-CP	SCREW 1/4-40 L=10.5	ロツカクネ 1/4-40 L=10.5	1
37		WP-0702026-SP	WASHER 7X15X2	ヒラサカネ 7X15X2	1
38		113-01900	FEED SPRING HOOK	オクリハ ネカケ	1
39		229-12901	FEED ROCKER SHAFT	スイハイオクリソク	1
40		229-11002	WALKING FOOT PIN B	スイハイオクリビソB	1
41		SS-6090620-SP	SCREW 9/64-40 L=6	ヒラネジ 9/64-40 L=6	1
42		NS-6680410-SP	NUT 9/32-28	ロツカクナツト 9/32-28	1
43		114-02658	FEED ROCK SHAFT CRANK	スイハイオクリウデクミ	1
44		SS-6121610-SP	SCREW 3/16-28 L=15.5	ヒラネジ 3/16-28 L=15.5	(1)
45		229-15151	FEED ARM COMPL.	ジヨウケ オクリウデ (クミ)	1
46		SS-7121610-SP	SCREW 3/16-28 L=15.5	マルヒラネジ 3/16-28 L=15.5	(1)
47		SD-1000801-SH	HINGE SCREW D=10 H=8	タソネジ D=10 H=8	1
48		229-15201	FEED DRIVING SHAFT	ジヨウケ オクリソク	1
49	*	229-04155	MAIN SHAFT THRUST COLLAR ASM.	ウツソク クラスソウケ(クミ)	1
50		SS-7620750-SP	SCREW 3/16-32 L= 6.5	マルヒラネジ 3/16-32 L=6.5	1
51	*	229-13008	FEED ROCKER SHAFT BUSHING	オクリソククメタル	1
52		SS-6090560-TP	SCREW 9/64-40 L=4.5	ヒラネジ 9/64-40 L=4.5	2
53		SS-7110740-TP	SCREW 11/64-40 L=7	マルヒラネジ 11/64-40 L=7	1
54		RC-0150001-KP	RETAINING RING 13.8	Cカ 夕メソ 13.8	1
55		229-40654	FEED ROCKER ASM.	オクリタ イウデ (クミ)	1
56		SS-7121410-TP	SCREW 3/16-28 L=14	マルヒラネジ 3/16-28 L=14	(1)
57		WP-0480856-SP	WASHER 4.8X8.4X0.8	ヒラサカネ 4.8X8.4X0.8	(1)
58		229-15359	DRIVING SHAFT CRANK ASM.	ジヨウケ オクリソク(クミ)	1
59		SS-7111120-SP	SCREW 11/64-40 L=10.5	マルヒラネジ 11/64-40 L=10.5	(1)
60	*	229-13008	FEED ROCKER SHAFT BUSHING	オクリソククメタル	1
61	*	229-04155	MAIN SHAFT THRUST COLLAR ASM.	ウツソク クラスソウケ(クミ)	1
62	02	229-11705	FEED REGULATOR BUSHING	オクリチヨウセツダ イメタル	1
63		RO-0781901-00	RUBBER RING	オリソク	1
64		110-53105	FEED REVERSE SHAFT	オクリレハ -ジク	1
65		110-10709	FEED LEVER METAL	オクリレハ -ジクメタル	1
66	*	229-12752	FEED LEVER ASM.	オクリレハ -(クミ)	1
67		SM-8061050-TP	SCREW 1/4-40 L=10	トメネジ 1/4-40 L=10	(1)
68		SM-8061010-TP	SCREW 1/4-40 L=10	トメネジ 1/4-40 L=10	(1)
69	02	113-02106	FEED ADJUST ROD	オクリチヨウセツロツト*	1
70	01	113-14267	FEED ADJUST LINK ASM.	オクリチヨウセツリンク(クミ)	1
71	02	WZ-1250300-KO	WAVED WASHER 12.5X17X0.3	ナミカダサカネ 12.5X17X0.3	1
72		SS-6151220-SP	SCREW 15/64-28 L=11.5	ヒラネジ 15/64-28 L=11.5	1
73	03	D1613-560-E00	FEED DOG	オクリハ	1
74	01	113-02700	SPRING	オクリレハ -ハネ	1

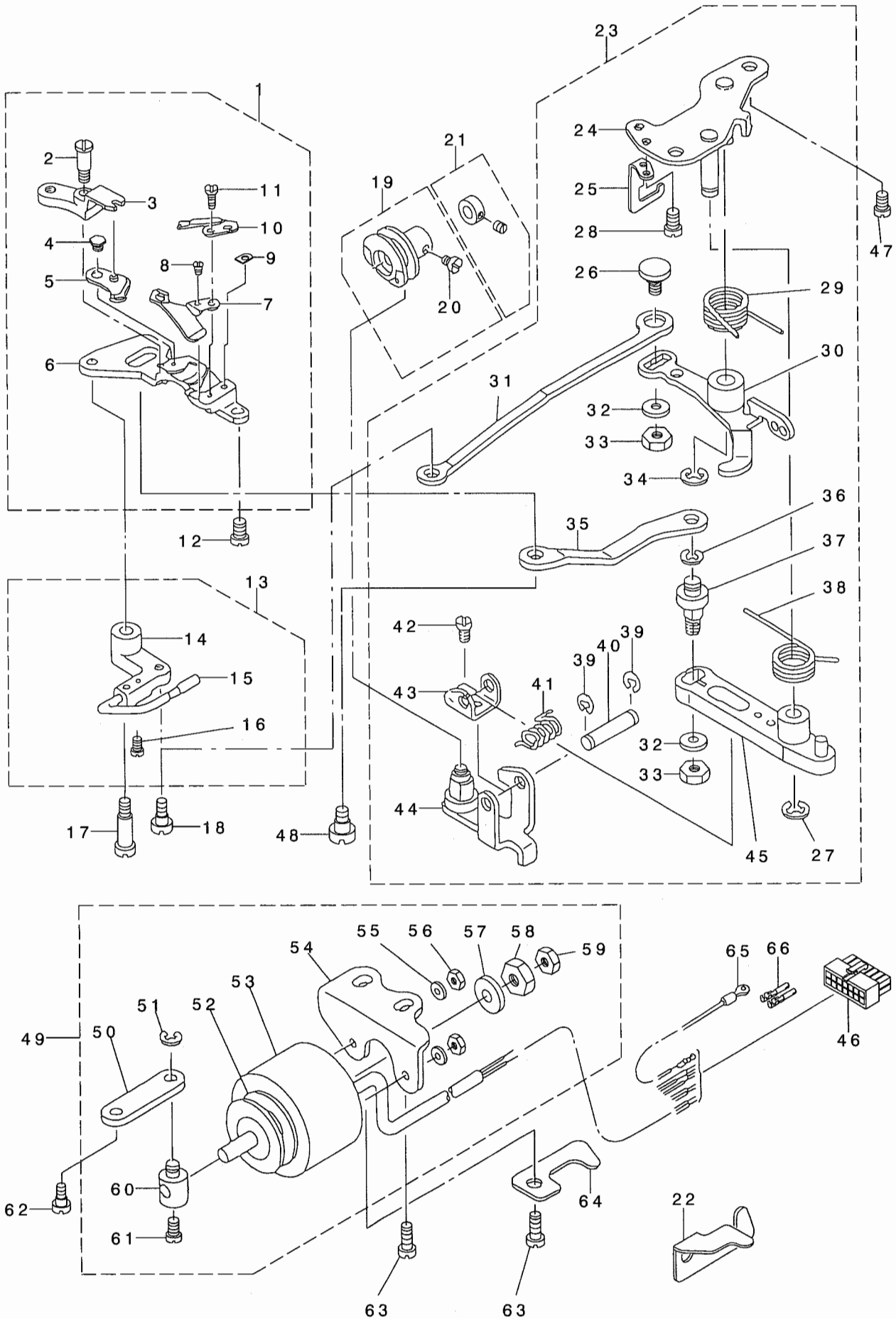
NOTE (注記)

01...FOR DDL-5600NL-7-0B  
02...FOR DDL-5600NL-7-00  
03...FOR DDL-5600NU-7-0B

DDL-5600NL-7-0B用  
DDL-5600NL-7-00用  
DDL-5600NU-7-0B用

# 6. THREAD TRIMMER MECHANISM COMPONENTS

糸切り装置関係



REF. NO	NOTE	PART NO.	DESCRIPTION	ヒョウメイ	Qty
1		114-09554	KNIFE UNIT	メスユニット	1
2		SD-0460703-TP	HINGE SCREW D=4.6 H=7	ダ'ンネジ' D=4.6 H=7	(1)
3		114-09703	FEED FORKED	メスフタマタ	(1)
4		SD-0500131-TP	HINGE SCREW D=5 H=1.25	ダ'ンネジ' D=5 H=1.25	(1)
5		114-09257	MOVING KNIFE J ASM.	ド'ウメス J(クミ)	(1)
6		114-09505	INSTALLING BASE	メストリツケダ'イ	(1)
7		110-95403	KNIFE THREAD GUIDE	メスイトアンナイ	(1)
8		SS-2060210-SP	SCREW 3/32-56 L=2.3	マルサラネジ' 3/32-56 L=2.3	(1)
9		D2404-555-B00	COUNTER KNIFE SPACER	コテイメス トリツケイタ	(1)
10		114-09604	FIX KNIFE	コテイメス	(1)
11		SS-4080620-TP	SCREW 1/8-44 L=6	ナ'ネジ' 1/8-44 L=6	(2)
12		SS-4110715-SP	SCREW 11/64-40 L=7	ナ'ネジ' 11/64-40 L=7	1
13		114-08655	PICKER ARM ASM.	ビ'ツカ-ウテ' クミ	1
14		114-08606	PICKER ARM	ビ'ツカ-ウテ'	(1)
15		229-50356	HOOK THREAD PRESSER ASM.	カマイトオサエ(クミ)	(1)
16		SS-6090510-SP	SCREW 9/64-40 L=5	ヒラネジ' 9/64-40 L=5	(2)
17		SD-0641451-SP	HINGE SCREW D= 6.35 H=14.5	ダ'ンネジ' D=6.35 H=14.5	1
18		SD-0630275-SP	HINGE SCREW D= 6.35 H= 2.7	ダ'ンネジ' D=6.35 H=2.7	1
19		110-42850	THREAD TRIMMER CAM ASM.	イトキリカム クミ	1
20		SS-6660610-TP	SCREW 1/4-40 L=6	ヒラネジ' 1/4-40 L=6	(2)
21	*	229-50950	CAM COLLAR ASM.	カムカラ-(クミ)	1
22	01	112-28301	TUBE HOLDER, LOWER	キ'ヤク オクリ コ-ト' オサエ	1
23		114-07053	THREAD TRIMMER DRIVING UNIT	イトキリク'ウユニット	1
24		229-49754	BASE PLATE ASM.	ハ'-スイタ(クミ)	(1)
25		229-50703	DRIVING ARM STOPPER	ク'ト'ウウテ' ストツハ'	(1)
26		110-42306	PICKER LINK PIN	ビ'ツカ リンクピ'ン	(1)
27		RE-0600000-K0	E-RING 6	Eガ'タメツ 6	(1)
28		SS-4110715-SP	SCREW 11/64-40 L=7	ナ'ネジ' 11/64-40 L=7	(2)
29		110-94406	SPRING	クラツチハ'ネ	(1)
30		114-07855	CLUTCH PLATE ASM.	クラツチハ'ン(クミ)	(1)
31		114-07202	PICKER LINK	ビ'ツカ-リンク	(1)
32		WP-0621016-SH	WASHER	ヒラサ'ガ'ネ	(2)
33		NS-6150430-SP	NUT 15/64-28	ロツカクナツト 15/64-28	(2)
34		RE-0600000-K0	E-RING 6	Eガ'タメツ 6	(1)
35		114-07103	MOVING KNIFE LINK	ド'ウメス リンク	(1)
36		RE-0500000-K0	E-RING	Eガ'タメツ 5	(1)
37		110-40706	MOVING KNIFE LINK PIN	ド'ウメス リンクピ'ン	(1)
38		110-41605	KNIFE RETURN SPRING	メスモト'シハ'ネ	(1)
39		RE-0400000-K0	E-RING 4	Eガ'タメツ 4	(2)
40		110-41407	ROLLER FULCRUM SHAFT	コロシデンシ'ク	(1)
41		229-49200	ROLLER RETURN SPRING	コロモト'シハ'ネ	(1)
42		SS-7090610-SP	SCREW 9/64-40 L=6	マルヒラネジ' 9/64-40 L=6	(1)
43		110-94307	ROLLER ARM BRACKET	コロウテ'サ'	(1)
44		110-40953	ROLLER ARM ASM.	コロウテ' クミ	(1)
45		110-40854	KNIFE DRIVING ARM ASM.	メス ク'ト'ウウテ' クミ	(1)
46		HK-0346101-40	HOUSING 14P	ハウシ'ング' 14P	1
47		SS-4150915-SP	SCREW 15/64-28 L=9	ナ'ネジ' 15/64-28 L=9	2
48		SD-0640631-TP	HINGE SCREW D=6.35 H=6.3	ダ'ンネジ' D=6.35 H=6.3	1
49		114-07459	SOLENOID UNIT	ソレノイト'ユニット	1
50		114-07707	CLUTCH LINK	クラツチリンク	(1)
51		RE-0500000-K0	E-RING	Eガ'タメツ 5	(1)
52		110-92806	SOLENOID RUBBER A	ソレノイト'ゴ'ム A	(1)
53		110-96500	THREAD TRIMMER SOLENOID	イトキリソレノイト'	(1)
54		114-07608	SOLENOID BASE	ソレノイト'ダ'イ	(1)
55		WP-0450000-SD	WASHER 4.5X8X0.5	ヒラサ'ガ'ネ 4.5X8X0.5	(2)
56		NM-6040000-SN	NUT M4	ロツカクナツト M4	(2)
57		110-43304	SOLENOID RUBBER	ソレノイト'ゴ'ム	(1)
58		NS-6660410-SH	NUT	ロツカクナツト	(1)
59		NS-6660430-SP	NUT 1/4-40	ロツカクナツト 1/4-40	(1)
60		229-51404	SOLENOID BASE	ソレノイト'ダ'イ	(1)
61		SS-6110710-TP	SCREW 11/64-40 L= 6.5	ヒラネジ' 11/64-40 L=6.5	(1)
62		SD-0600452-TP	HINGE SCREW D=6 H=4.5	ダ'ンネジ' D=6 H=4.5	1
63		SS-4151215-SP	SCREW 15/64-28 L=12	ナ'ネジ' 15/64-28 L=12	2
64		229-24807	PIPE HOLDER, LOWER	ハ'イフ オサエシタ	1
65		229-51552	GROUND WIRE ASM.	ア'-スコ-ト' (クミ)	1
66		HK-0346400-0B	PIN CONTACT	ピ'ンコンタクト	2

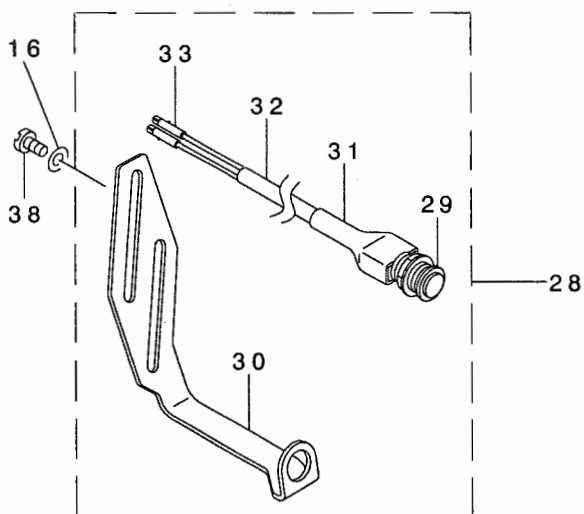
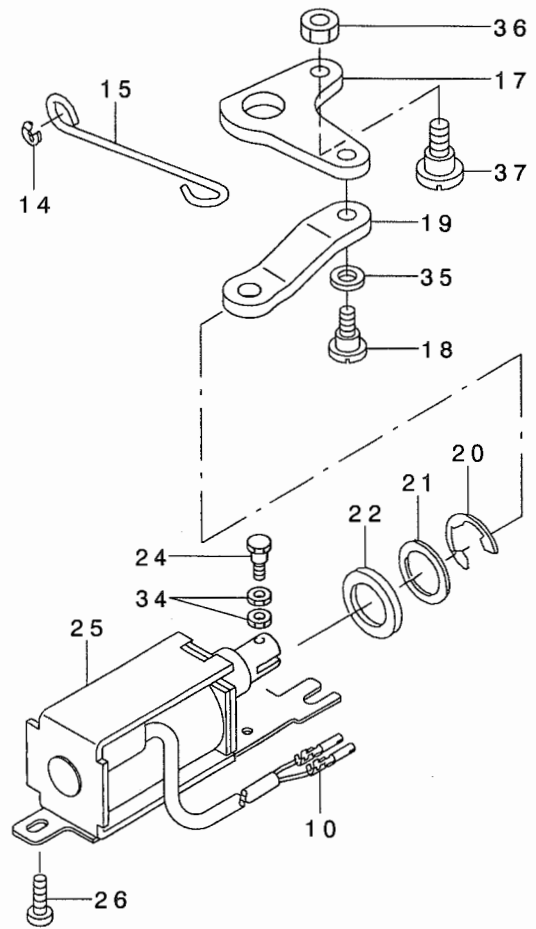
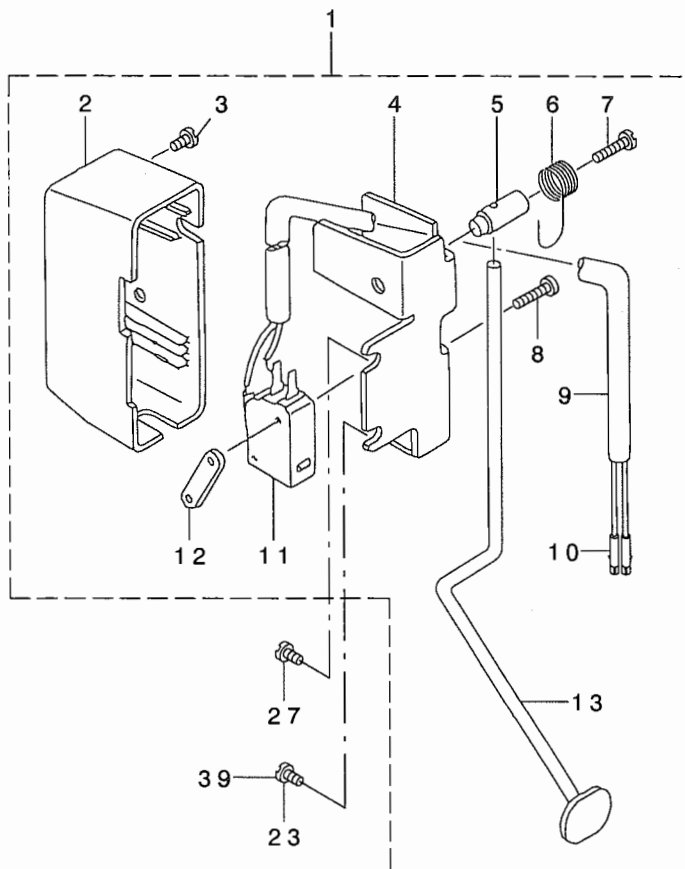
NOTE (注記)

01... FOR DDL-5600NL-7-0B,  
DDL-5600NU-7-0B

DDL-5600NL-7-0B,  
DDL-5600NU-7-0B用

# 7. AUTOMATIC REVERSE FEED COMPONENTS

自動逆送り関係

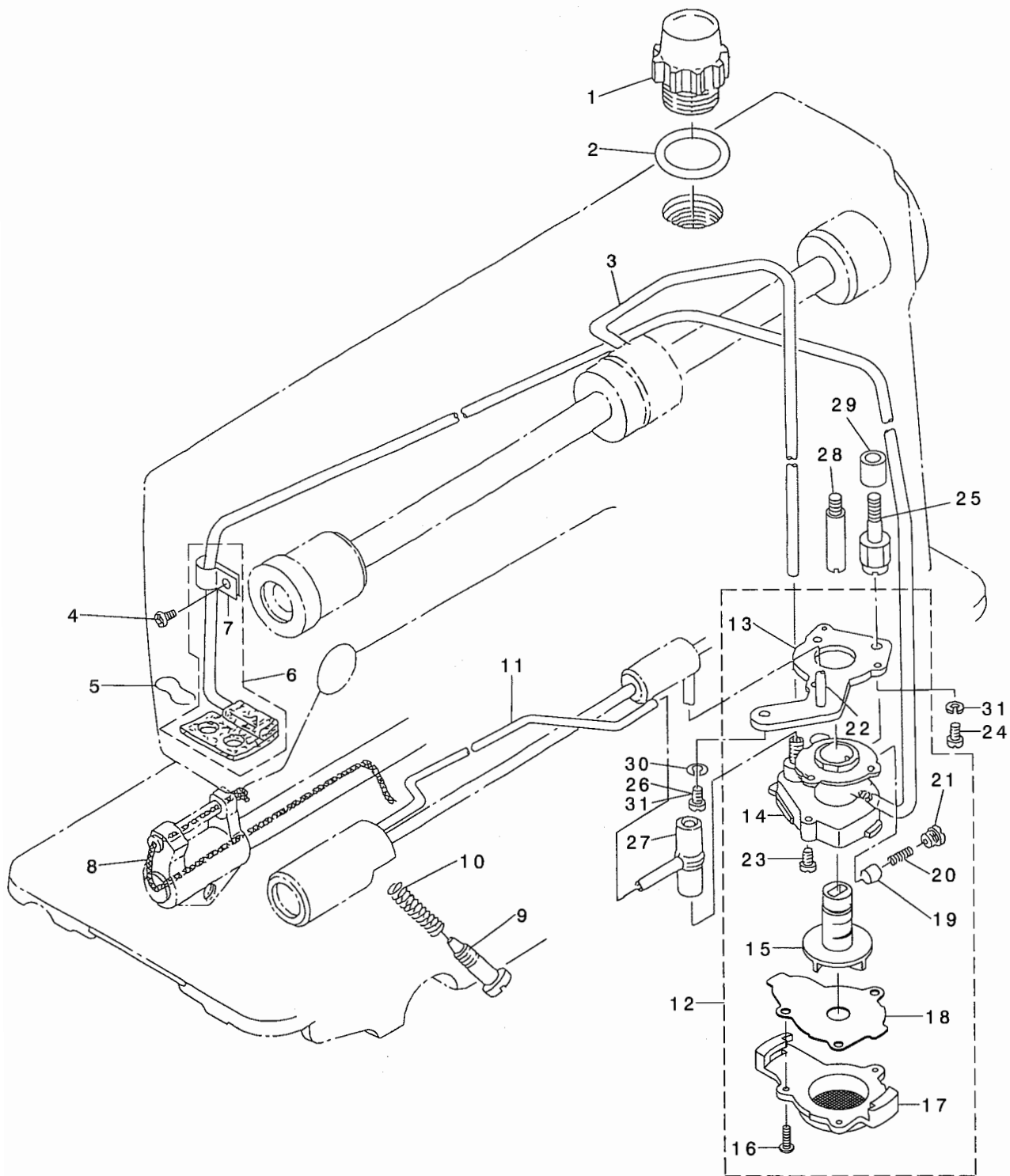




REF. NO	NOTE	PART NO.	D E S C R I P T I O N	ヒ ヨ メ イ	Qty
1		110-75058	REVERSE FEED SWITCH ASM.	キ*ヤクオクリスイッチ クミ	1
2		110-72501	REVERSE FEED SWITCH COVER	キ*ヤクオクリ スイッチカバー	(1)
3		SM-4040655-SP	SCREW M4 L=6	ナ*コネシ* M4 L=6	(1)
4		111-02001	REVERSE FEED SWITCH BASE	キ*ヤクオクリ スイッチタ*イ	(1)
5		111-02100	REVERSE FEED SWITCH SHAFT	キ*ヤクオクリ スイッチシ*ク	(1)
6		229-54309	REVERSE FEED SWITCH SPRING	キ*ヤクオクリスイッチハ*ネ	(1)
7		SM-4041655-SP	SCREW M4 L=16	ナ*ネシ*	(1)
8		SM-4031501-SC	SCREW M3 L=15	ナ*コネシ* M3 L=15	(2)
9		HW-5000700-00	2-CORE CABTYRE CORD	2芯 キヤブ*タイヤコ*ト*	(1.3)
10		HK-0346400-0B	PIN CONTACT	ピ*ンコンタクト	(4)
11		HA-0019000-00	MICROSWITCH	マイクロスイッチ	(1)
12		111-02308	MICRO SWITCH PLATE	マイクロスイッチ イタ	(1)
13		229-54507	REVERSE FEED SWITCH LEVER	キ*ヤクオクリスイッチレハ* -	(1)
14		RE-0500000-KP	E-RING 5	Eカ* タトメワ 5	1
15		111-01300	REVERSE FEED CONNECTING SHAFT	シ*ト*ウハ* ツクレンケツホ*ウ	1
16	01	WP-0501016-SD	WASHER 5X10.5X1	ヒラサ*カ*ネ 5X10.5X1	1
17		111-01508	REVERSE FEED LINK	シ*ト*ウハ* ツクウテ*	1
18		SD-0700451-TP	HINGE SCREW D=7 H=4.5	タ*ンネシ* D=7 H=4.5	1
19		111-01607	SOLENOID CONNECTING LINK	シ*ト*ウハ* ツクウテ* レンケツリンク H	1
20		RE-1200000-KO	E-RING 12	Eカ* タトメワ 12	1
21		WP-1602616-SZ	WASHER 16X24X2.6	ヒラサ*カ*ネ 16X24X2.6	1
22		D2468-555-B00	RUBBER PLUNGER	フ*ランシ*ヤ* コ*ム	1
23		SS-4120915-SP	SCREW 3/16-28 L=9	ナ*ネシ* 3/16-28 L=9	1
24		113-14408	PLUNGER ARM PIN	マク*ネツトリンクピ*ン	1
25		110-96658	SOLENOID MOUNTING BASE ASM.	ソレノイド*トリツケタ*イクミ	1
26		SS-4151215-SP	SCREW 15/64-28 L=12	ナ*ネシ* 15/64-28 L=12	1
27		SS-4120615-SP	SCREW 3/16-28 L=6	ナ*ネシ* 3/16-28 L=6	2
28	01	114-15650	BACKWARD FEED SWITCH ASM.	キ*ヤクオクリスイッチ クミ	1
29	01	103-13005	BACK-TOUCH SWITCH	タツチハ*ツク スイッチ	(1)
30	01	114-09018	REVERSE FEED SWITCH BASE	キ*ヤクオクリスイッチタ*イ	(1)
31	01	MAT-81131T00	6-POLE PLUG COVER	9P フ*ラク*カハ* -	(1)
32	01	HW-5000700-00	2-CORE CABTYRE CORD	2芯 キヤブ*タイヤコ*ト*	(1.4)
33	01	HK-0346400-0B	PIN CONTACT	ピ*ンコンタクト	(2)
34		NS-6110420-SP	NUT 11/64-40	ロツカクナツト 11/64-40	2
35		WP-0722316-SH	WASHER	ヒラサ*カ*ネ	1
36		NS-6110420-SP	NUT 11/64-40	ロツカクナツト 11/64-40	1
37		SD-0700711-TP	HINGE SCREW D=7 H=7.1	タ*ンネシ* D=7 H=7.1	1
38	01	SS-4120615-SP	SCREW 3/16-28 L=6	ナ*ネシ* 3/16-28 L=6	1
39	02	SS-4120915-SP	SCREW 3/16-28 L=9	ナ*ネシ* 3/16-28 L=9	1
NOTE (注記)			01...FOR DDL-5600NU-7-0B	DDL-5600NU-7-0B用	
			02...FOR DDL-5600NJ-7-FB	DDL-5600NJ-7-FB用	

# 8. OIL LUBRICATION COMPONENTS

給油関係



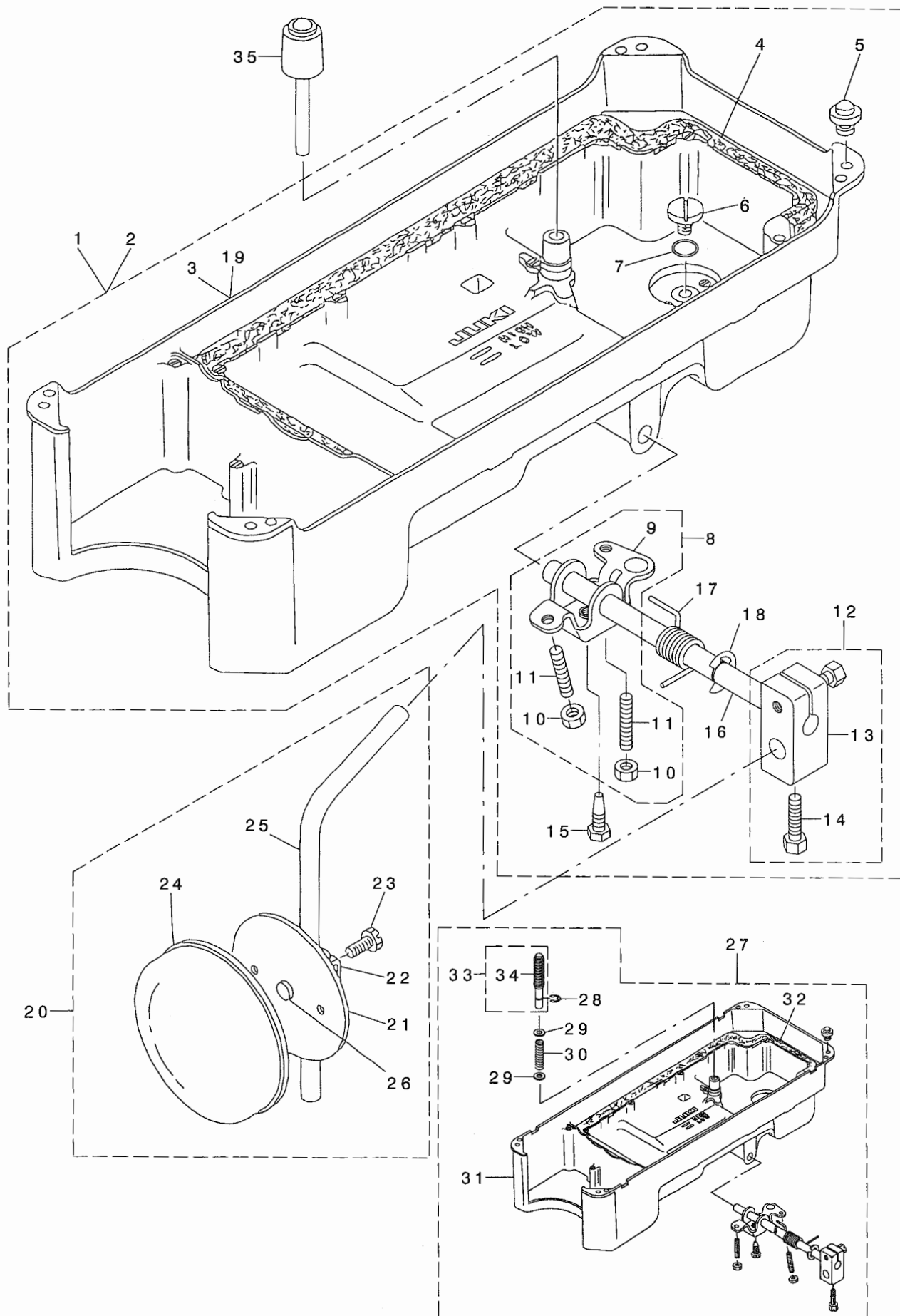
REF. NO	NOTE	PART NO.	DESCRIPTION	ト ッ メ イ	Qty
1		110-46604	OIL SIGHT WINDOW	アブ ラマト	1
2		RO-1952401-00	RUBBER RING	オリソク	1
3		110-21201	MAIN SHAFT OIL TUBE	ウツツ クキユウ ハ イフ	1
4		SS-4120615-SP	SCREW 3/16-28 L=6	ナハ ネジ 3/16-28 L=6	1
5		229-25101	OIL FELT PRESSER	カンリユウフェルトオサエ	1
6		229-24153	RETURN PIPE ASM.	カンリユウハ イフ (クミ)	1
7		229-24302	RETURN PIPE HOLDER	カンリユウハ イフ オサエ	(1)
8		CQ-2520000-00	OIL WICK	ユツシ	0.3
9	*	229-25002	OIL REGULATOR SCREW	ツモツ クマエメタルユリヨウチヨウセツネツ	1
10		229-24906	OIL REGULATOR SCREW SPRING	ユリヨウチヨウセツネツ ハ ネ	1
11		110-94109	OIL TUBE	カマキユウハ イフ	1
12		114-04555	LUBRICATING OIL PUMP ASM.	キユウホ ソフ タイ クミ	1
13		110-20302	OIL PUMP INSTALLING BASE	ホ ソフ タイ トリツケイタ	(1)
14	*	110-20013	OIL PUMP	ホ ソフ タイ	(1)
15		110-20708	OIL PUMP IMPELLER	インハ ラ	(1)
16		SE-4301041-SR	SCREW D=3 L=10	タツフ タイネツ D=3 L=10	(3)
17		110-20203	LUBRICATING OIL PUMP COVER	ホ ソフ タイフタ	(1)
18		110-20807	OIL PUMP IMPELLER COVER	ホ ソフ タイウケイタ	(1)
19		110-20401	PLUNGER	フ ランジ ヤ	(1)
20		110-20609	PLUNGER SPRING	フ ランジ ヤ ハ ネ	(1)
21		110-20500	PLUNGER SCREW	フ ランジ ヤ ネツ	(1)
22		114-04605	HOOK DRIVING SHAFT OIL TUBE	ツモツ ク キユウハ イフ	(1)
23		SL-4030851-SF	SCREW M3 L=8	サ カ ネツキ ナハ コネツ M3 L=8	(3)
24		SS-6111010-TP	SCREW 11/64-40 L= 9.5	ヒラネツ 11/64-40 L=9.5	1
25	01	112-31503	OIL PUMP SUPPORT	ホ ソフ タイ ヲチユウ	1
26	01	SS-4151215-SP	SCREW 15/64-28 L=12	ナハ ネジ 15/64-28 L=12	1
27	*	229-24609	RUBBER JOINT	キユウハ イフ ツキ テ	1
28	*02	229-24005	PUMP BODY STRUT	ホ ソフ タイヲチユウ	1
29	01	112-28103	REVERSE FEED BASE COLLAR	キ ヤク オクリタ イカラ	1
30		WS-0651310-KP	SPRING WASHER 6.5X11X1.3	ハ ネサ カ ネ 6.5X11X1.3	1
31		SS-4150915-SP	SCREW 15/64-28 L=9	ナハ ネジ 15/64-28 L=9	1

NOTE (注記) 01...FOR DDL-5600NL-7-0B,  
DDL-5600NU-7-0B  
02...FOR DDL-5600NL-7-00

DDL-5600NL-7-0B,  
DDL-5600NU-7-0B用  
DDL-5600NL-7-00用

# 9. OIL RESERVOIR COMPONENTS

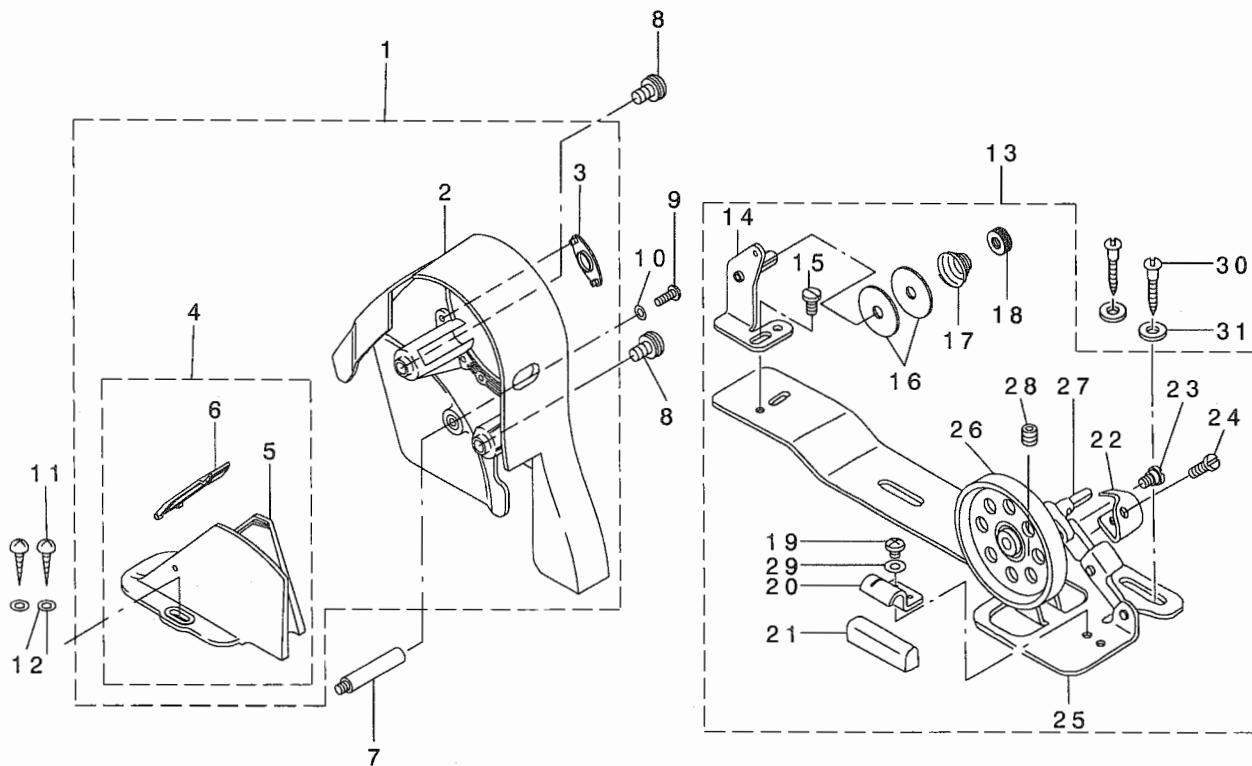
油溜関係



REF. NO	NOTE	PART NO.	DESCRIPTION	ヒソメイ	Qty
1		110-47057	OIL RESERVOIR ASM.	アア ラダ マリ クミ	1
2	01	111-42064	OIL RESERVOIR ASM.	アア ラダ マリ ケツゴ ウ	1
3		110-23017	OIL RESERVOIR	アア ラダ マリ	(1)
4		110-24700	GASKET	アア ラダ マリ ハ ッキン	(1)
5		110-47107	RUBBER CUSHION	トウフ ササエゴ ム	(4)
6		SS-6700710-SH	SCREW 5/16-24 L=7	ヒラネジ 5/16-24 L=7	(1)
7		RO-0982401-00	RUBBER RING	オリソク	(1)
8		229-32156	KNEE LIFTER ROTATION ARM ASM.	ヒザ アケ カイテソウテ (クミ)	(1)
9		229-32107	KNEE LIFTER ROTATION ARM	ヒザ アケ カイテソウテ	(1)
10		NM-6060001-SE	NUT M6	ロツカクナツト M6 1シユ	(2)
11		SM-8063012-TR	SCREW M6 L=30	トメネジ	(2)
12		229-32453	BRACKET ASM.	ヒザ アテタテソ クトリツケウテ (クミ)	(1)
13		229-32404	BRACKET	ヒザ アテタテソ クトリツケウテ	(1)
14		229-34707	SCREW	ヒザ アテタテソ クトリツケウテ シメネジ	(2)
15		SM-9061853-SR	SCREW M6 L=17.5	ロツカクホ ルト	(1)
16		229-32305	KNEE PRESS ROD	ヒザ アテヨソク	(1)
17		229-32206	SPRING	ヒザ アケ カイテソウテ ハ ネ	(1)
18		RE-1000000-KO	E-RING 10	Eカ タトメワ 10	(1)
19	01	111-42056	OIL RESERVOIR ASM.	アア ラダ マリ クミ	(1)
20		110-23751	KNEE PRESS PLATE ASM.	ヒザ アテイタ クミ	1
21		110-23702	KNEE PRESS PLATE	ヒザ アテイタ	(1)
22		110-23801	KNEE PRESS PLATE HOLDER	ヒザ アテイタササエ	(1)
23		SM-9061203-SE	SCREW M6 L=12	ロツカクホ ルト M6 L=12	(1)
24		B3431-552-000-A	KNEE PRESS PLATE COVER	ヒザ アテイタ カハ -	(1)
25		B3419-122-000	KNEE LIFTER PLATE ROD	ヒザ アテ タテソ ク	(1)
26		110-24403	RUBBER	ヒザ アテ ゴ ム	(1)
27	02	114-10453	OIL RESERVOIR JE ASM.	アア ラダ マリクミ JE	1
28	02	RE-0400000-KO	E-RING 4	Eカ タトメワ 4	(1)
29	02	WP-0621016-SD	WASHER 6.2X13X1	ヒラサ カ ネ 6.2X13X1	(2)
30	02	GAK-30005000	SPRING	ヒザ アケ オソホ ウ ハ ネ	(1)
31	02	114-10404	OIL RESERVOIR(JE)	アア ラダ マリ(JE)	(1)
32	02	111-41900	GASKET	アア ラダ マリ ハ ッキン	(1)
33	02	GAK-300010B0	KNEE PRESS LIFTER ROD ASM.	ゴ ムツキ ヒザ アケ オソホ ウ クミ	(1)
34	02	GAK-30004000	KNEE PRESS LIFTER ROD RUBBER	ヒザ アケ オソホ ウゴ ム	(1)
35		110-24304	KNEE PRESS LIFTER ROD	ヒザ アケ オソホ ウ	1
	NOTE (注記)		01... FOR DDL-5600NU-7-0B	DDL-5600NU-7-0B用	
			02... FOR JE	JE用	

# 10. BELT COVER & BOBBIN WINDER COMPONENTS

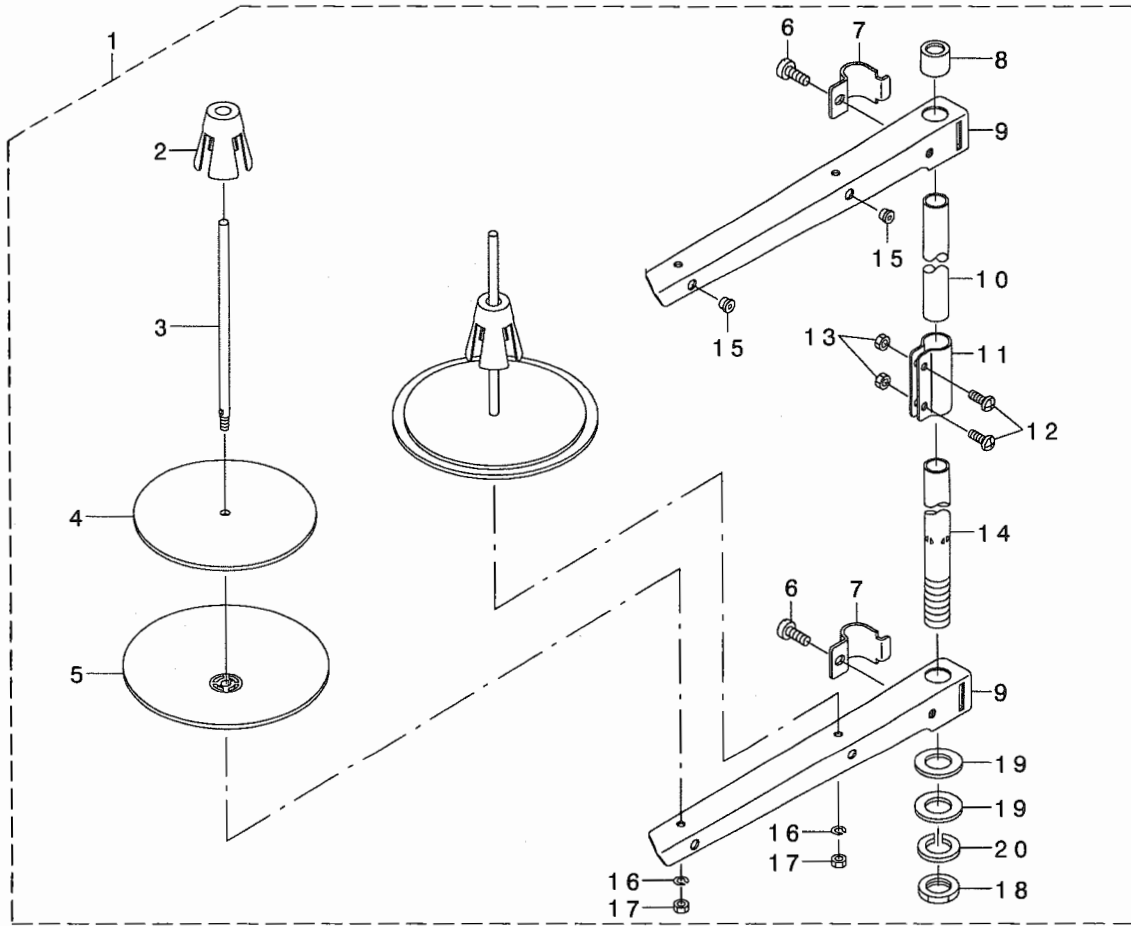
ベルトカバー・糸巻装置関係



REF. NO	NOTE	PART NO.	DESCRIPTION	ヒソメイ	Qty
1		110-76650	BELT COVER ASM. (URBANE GREY)	ベルトカバー-(クミ)ア-パ'ソグ'レ	1
2		110-76601	BELT COVER A	ベルトカバー-A	(1)
3		110-76700	BELT COVER A CAP	ベルトカバー-Aキャップ	(1)
4		110-76858	BELT COVER B ASM.	ベルトカバー-Bケツゴ'ウ	(1)
5		110-76809	BELT COVER B	ベルトカバー-B	(1)
6		110-76957	BELT COVER B CAP ASM.	ベルトカバー-Bフタクミ	(1)
7		110-23504	BELT COVER SUPPORT, A	ベルトカバー-シチュウA	1
8		110-25202	BELT COVER A SCREW	ベルトカバー-Aトメネジ'	2
9		SS-4121415-SP	SCREW 3/16-28 L=14	ナメネジ' 3/16-28 L=14	1
10		WP-0501016-SD	WASHER 5X10.5X1	ヒラサ'ガ'ネ 5X10.5X1	1
11		SK-3412000-SC	WOOD SCREW D=4.1 L=20	マルモクネジ' D=4.1 L=20	2
12		WP-0450826-SC	WASHER 4.5X10X0.8	ヒラサ'ガ'ネ 4.5X10X0.8	2
13		114-15866	BOBBIN WINDER COMPL	イトマキソウチケツゴ'ウ	1
14		110-78250	THREAD TENSION BRACKET ASM.	イトマキイトチヨウシ'ウタ'イケツゴ'ウ	(1)
15		SS-7110840-SP	SCREW 11/64-40 L=7.8	マルヒラネジ' 11/64-40 L=7.8	(1)
16		B3126-012-000	THREAD TENSION DISK	イトチヨ-シサラ	(2)
17		B3129-012-B00	THREAD TENSION SPRING	イトチヨ-シハ'ネB	(1)
18		B3125-012-000	THREAD TENSION NUT	イトチヨ-シナツト	(1)
19		SS-4110515-SP	SCREW 11/64-40 L=5	ナメネジ' 11/64-40 L=5	(1)
20		110-78102	PRESSER PLATE	セイト'ウゴ'ムオサエタ	(1)
21		B3211-555-000	RUBBER BRAKE	セイト'-ゴ'ム	(1)
22		114-15908	POSITIONING FINGER	ホ'ビ'ソサエ	(1)
23		SD-0490261-SP	HINGE SCREW D=4.9 H=2.6	タ'ソネジ' D=4.9 H=2.6	(1)
24		SS-7081310-SP	SCREW 1/8-44 L=12.5	マルヒラネジ' 1/8-44 L=12.5	(1)
25		110-77500	BOBBIN BASE	イトマキダイ	(1)
26		110-77609	BOBBIN PULLEY	イトマキケ'ルマ	(1)
27		B3204-555-000	BOBBIN WINDER POST	イトマキシ'ク	(1)
28		SM-8040502-TP	SCREW M4X0.7 L=5	トメネジ' M4X0.7 L=5	(1)
29		WP-0480856-SP	WASHER 4.8X8.4X0.8	ヒラサ'ガ'ネ 4.8X8.4X0.8	(1)
30		SK-3412000-SC	WOOD SCREW D=4.1 L=20	マルモクネジ' D=4.1 L=20	2
31		WP-0450826-SC	WASHER 4.5X10X0.8	ヒラサ'ガ'ネ 4.5X10X0.8	2

# 11. THREAD STAND COMPONENTS

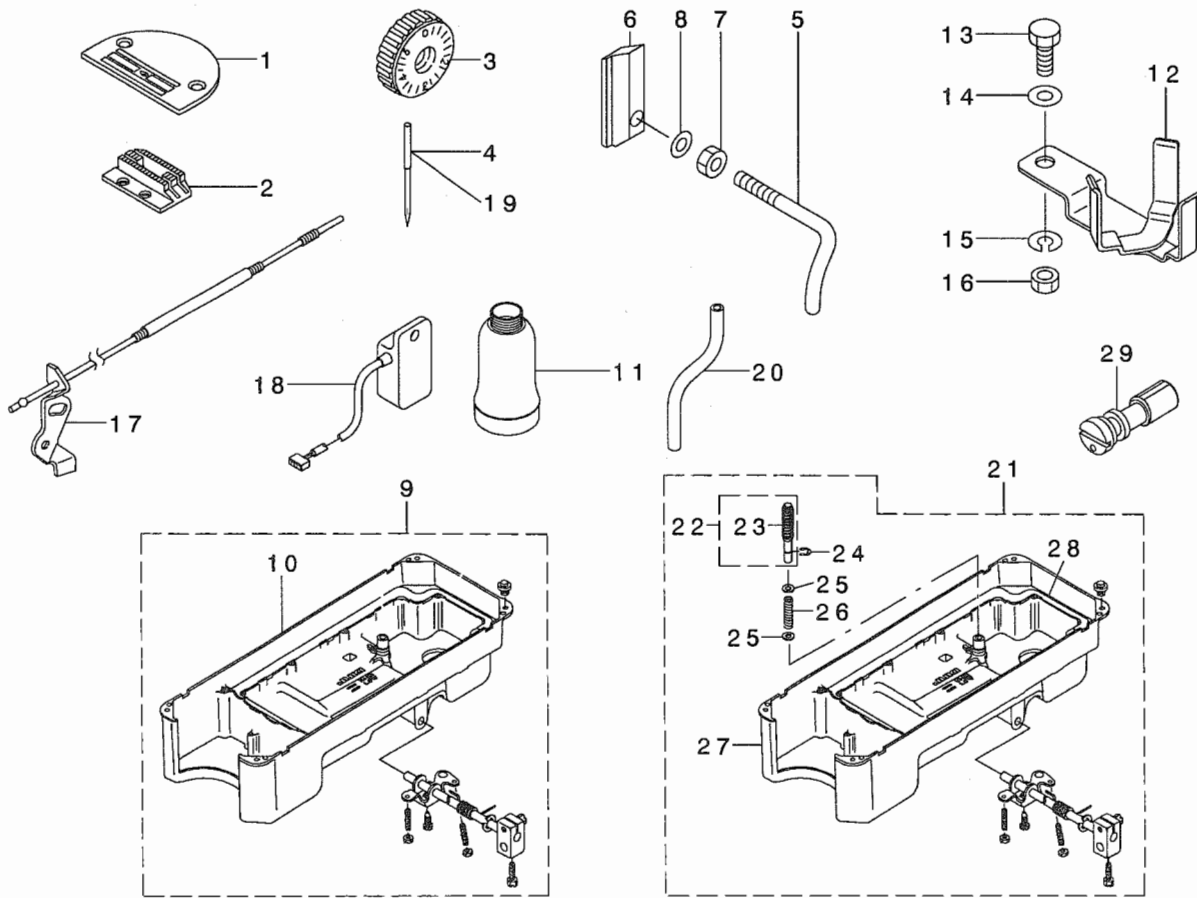
糸立装置関係



REF. NO	NOTE	PART NO.	DESCRIPTION	とよめい	Qty
1		229-30358	THREAD STAND ASM.	イトタテソウチ(クミ)	1
2		229-31109	SPOOL RETAINER	イトマキフレト'メ	(2)
3		229-31000	SPOOL PIN	イトマキウケホ'ウ	(2)
4		229-30903	SPOOL REST CUSHION	イトマキウケサ'ラククシヨソ	(2)
5		229-30804	SPOOL REST	イトマキウケサ'ラ	(2)
6		SM-6061610-SC	SCREW M6 L=16	ヒラコネジ' M6 L=15	(2)
7		229-30705	THREAD GUIDE ARM JOINT	イトタテホ'ウシメカナク'	(2)
8		229-31406	SPOOL REST ROD RUBBER CAP	イトタテホ'ウホコ'コ'ム	(1)
9		229-30507	SPOOL REST ARM	イトタテウテ'	(2)
10		229-30408	SPOOL REST ROD, UPPER	イトタテホ'ウ(ウエ)	(1)
11		229-31307	SPOOL REST ROD JOINT	イトタテホ'ウツギ'テ	(1)
12		SM-4051405-SE	SCREW M5 L=14	ナ'コネジ' M5 L=14	(2)
13		NM-6050001-SE	NUT M5	ロツカクナツト M5	(2)
14		229-30309	SPOOL REST ROD, LOWER	イトタテホ'ウ(シタ)	(1)
15		229-31208	THREAD GUIDE	イトミチ	(2)
16		WS-0510002-KN	SPRING WASHER	ハ'ネサ'カ'ネ 5.1X9.2X1.3	(2)
17		NM-6050001-SE	NUT M5	ロツカクナツト M5	(2)
18		NM-6160511-SE	NUT M16X1.5	ロツカクナツト M16X1.5 1ｼｼ	(1)
19		WP-1612616-SE	WASHER 16X30X2.6	ヒラサ'カ'ネ	(2)
20		WS-1643202-KR	SPRING WASHER	ハ'ネサ'カ'ネ 16.4X26.6X3.2	(1)

## 12. EXCLUSIVE PARTS FOR DDL-5600NJ-7

DDL-5600NJ-7 専用部品



REF. NO	NOTE	PART NO.	DESCRIPTION	ヒソメイ	Qty
1		114-00801	THROAT PLATE J	ハリタ J	1
2		114-03003	FEED J	ネクリ J	1
3		114-02104	FEED DIAL, J	オクリタ イヤル J	1
4		MDB-100B2100	NEEDLE DBX1 #21	ハリ DBX1 #21	1
5		113-05513	ARM THREAD GUIDE, C	アームイトアンナイ C	1
6		114-03805	THREAD GUIDE C FITTING PLATE	イトアンナイ C トリツケイタ	1
7		NS-6090310-SP	NUT 9/64-40	ロツカクナツト 9/64-40	1
8		WP-0371016-SD	WASHER 3.7X8X1	ヒラサカネ 3.7X8X1	1
9		111-42064	OIL RESERVOIR ASM.	アブラタマリケツコウ	1
10		111-42056	OIL RESERVOIR ASM.	アブラタマリクミ	(1)
11		B9121-012-000	OIL CAN	アブラビン	1
12		110-74408	SUPPORT BASE	アブラサシウケダイ	1
13		SM-9082023-SE	SCREW M8 L=20	ロツカクネ ルト M8 L=20	1
14		WP-0871602-SE	WASHER 8.7X18X1.6	ヒラサカネ 8.7X18X1.6	1
15		WS-0861410-KR	SPRING WASHER 8.6X15X1.4	ハネサカネ 8.6X15X1.4	1
16		NM-6080721-SE	NUT M8	ロツカクナツト M8	1
17	02	114-09455	TENSION RELEASE WIRE ASM., J	イトユルメワイヤ-J クミ	1
18		M6014-350-AAD	RESISTANCE PACK AD ASM.	テイコウハツクADクミ	1
19	01	MC-2005013-00	NEEDLE 134 NM130	ハリ 134 130	1
20		BP-9000000-00	VINYL TUBE D=9	ビニールパイプ 9ミリ	0.6
21	01	114-10560	OIL RESERVOIR ASM. (JE)	アブラタマリケツコウ JE	1
22	01	GAK-300010B0	KNEE PRESS LIFTER ROD ASM.	ゴムツキヒサアケオシホウクミ	(1)
23	01	GAK-30004000	KNEE PRESS LIFTER ROD RUBBER	ヒサアケオシホウウコム	(1)
24	01	RE-0400000-K0	E-RING 4	Eカトメツ 4	(1)
25	01	WP-0621016-SD	WASHER 6.2X13X1	ヒラサカネ 6.2X13X1	(2)
26	01	GAK-30005000	SPRING	ヒサアケオシホウハネ	(1)
27	01	114-10552	OIL RESERVOIR JE ASM.	アブラタマリJEクミ	(1)
28	01	111-41900	GASKET	アブラタマリハツキン	(1)
29	*	229-03900	ADJUSTING PIN	クランクユリヨウチヨウセツピン	1

NOTE (注記)

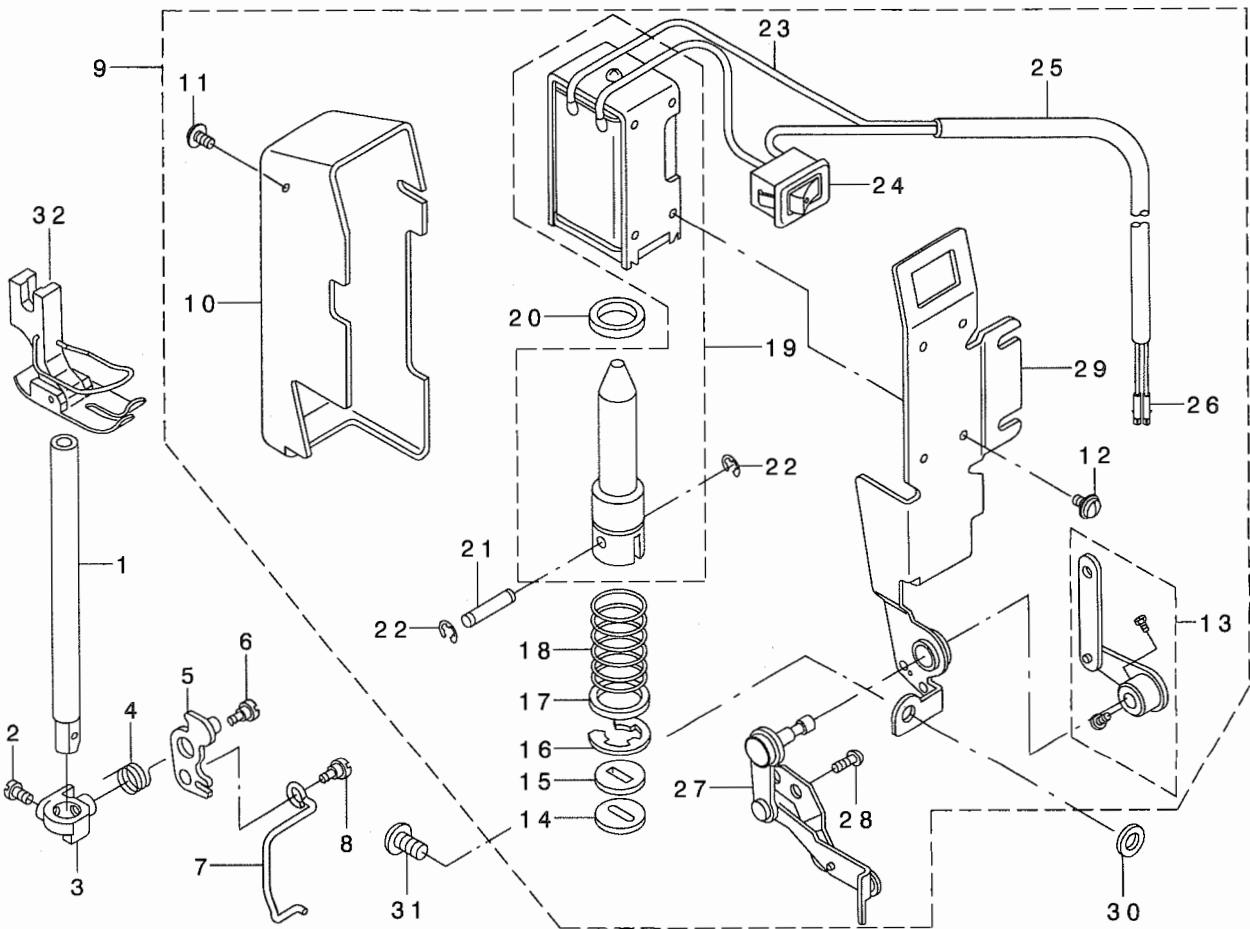
01...FOR JE  
02...FOR USE IN JAPAN

JE用  
日本用



13. WIPER COMPONENTS (FOR DDL-5600NJ-7-FB)

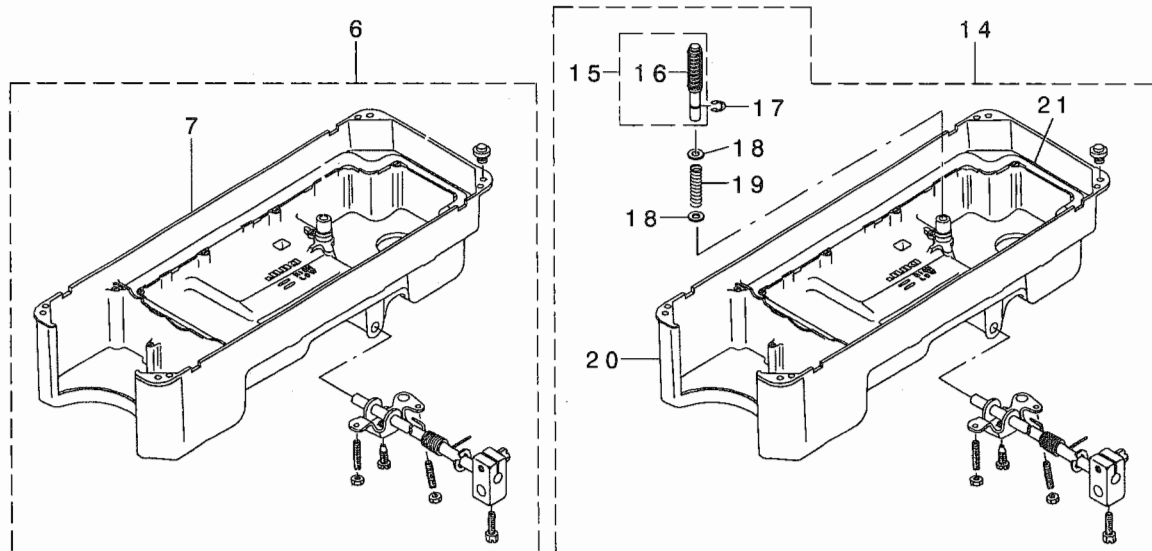
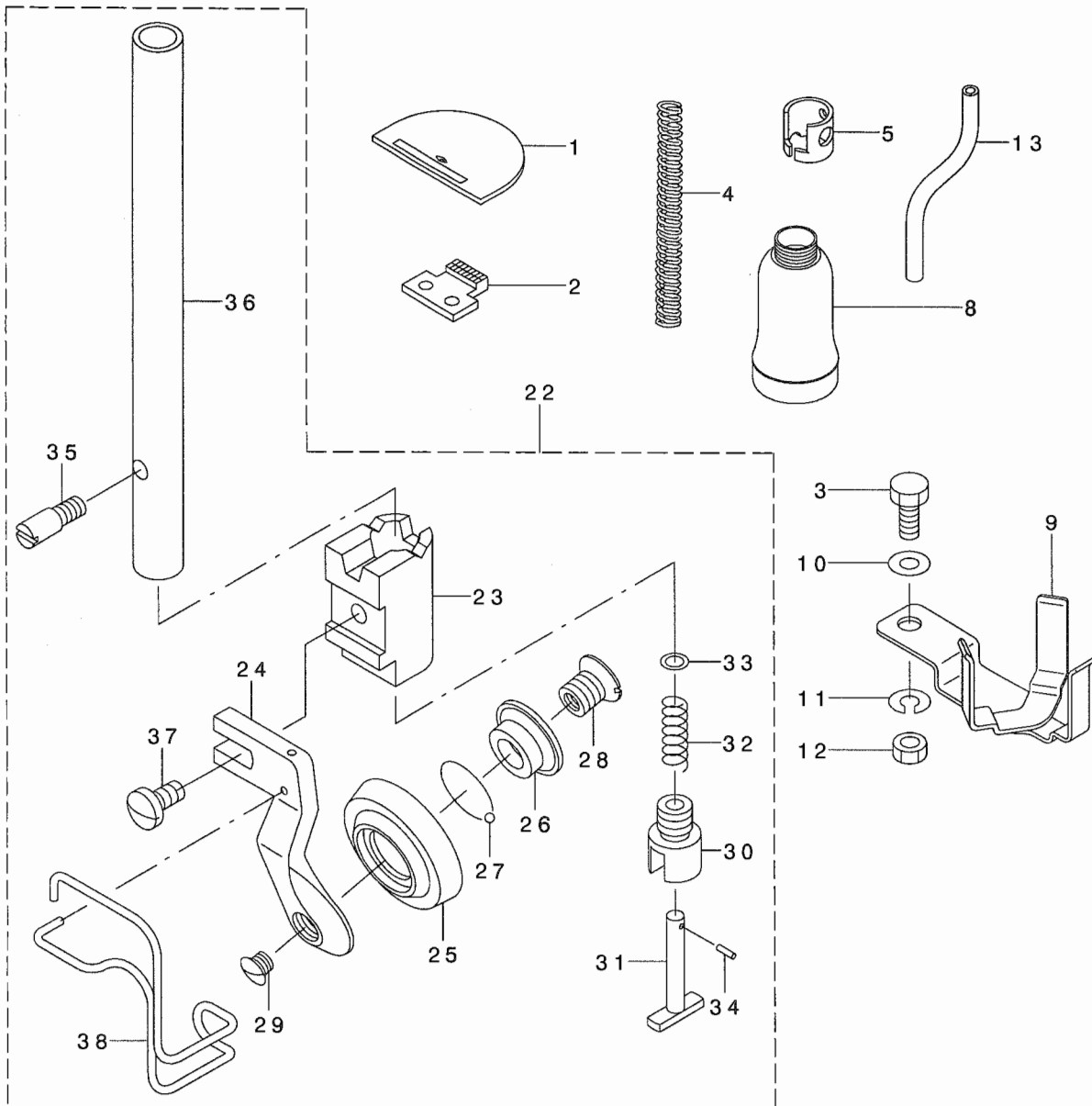
ワイパー関係 (DDL-5600NJ-7-FB用)



REF. NO	NOTE	PART NO.	DESCRIPTION	ヒョウメイ	Qty
1		MAV-02128000	PRESSER BAR	オサエバ	1
2		SS-6110650-TP	SCREW 11/64-40 L=5.5	ヒラネジ 11/64-40 L=5.5	1
3		114-12509	WIPER BASE	ワイパーベース	1
4		114-12608	WIPER ARM SPRING	ワイパーアームスプリング	1
5		114-12764	WIPER ARM ASM.	ワイパーアーム組	1
6		SD-0550212-TP	HINGE SCREW D=5.5 H=2.1	ダボネジ D=5.5 H=2.1	1
7		114-14612	WIPER STANDARD	ワイパー標準	1
8		SS-6090560-TP	SCREW 9/64-40 L=4.5	ヒラネジ 9/64-40 L=4.5	1
9		114-15759	WIPER ASM. F	ワイパー-F組	1
10		114-11006	WIPER COVER	ワイパーカバー	(1)
11		SL-4030621-SS	SCREW M3	サツキナネジ M3	(1)
12		SL-4030641-SE	SCREW	サガネツキネジ	(4)
13		114-11758	WIPER CONNECTING LINK ASM.	ワイパーリンクアッセンブリ	(1)
14		112-34606	STOPPER RUBBER WASHER	ストッパゴムサ	(1)
15		112-33301	STOPPER RUBBER	ストッパゴム	(1)
16		RE-1200000-K0	E-RING 12	Eリング 12	(1)
17		WP-1651616-SD	WASHER	ヒラサガネ	(1)
18		114-11402	WIPER MAGNET SPRING	ワイパーマグネットスプリング	(1)
19		114-11105	WIPER SOLENOID	ワイパーソレノイド	(1)
20		114-11303	PLUNGER STOPPER RUBBER	プランジャーストッパゴム	(1)
21		114-11600	PLUNGER CONNECTING PIN	プランジャークネクティングピン	(1)
22		RC-0330415-KP	SNAP RING	Cリング	(2)
23		HW-2003900-00	ELECTRIC WIRE	ビニールテープ 17-0.16 30m	(0.04)
24		HA-0005900-00	POWER SWITCH	デッングスイッチ	(1)
25		HW-5000700-00	2-CORE CABTYRE CORD	2芯ケーブル	(1.33)
26		HK-0346400-0B	PIN CONTACT	ピンコンタクト	(2)
27		114-12350	SLIDE BASE ASM.	スライドベース組	(1)
28		SS-4110515-SP	SCREW 11/64-40 L=5	ナメネジ 11/64-40 L=5	(2)
29		114-13051	WIPER ADJUSTING BASE ASM.	ワイパー調整ベース組	(1)
30		WP-0611626-SP	WASHER 15X6X1.6	ヒラサガネ	1
31		SS-4120915-SP	SCREW 3/16-28 L=9	ナメネジ 3/16-28 L=9	1
32		D1524-555-ECL	PRESSER FOOT ASM.	サエバフット組	1

14. EXCLUSIVE PARTS FOR DDL-5600NR-7

DDL-5600NR-7 専用部品



REF. NO	NOTE	PART NO.	DESCRIPTION	ヒョウメイ	Qty
1		114-05800	THROAT PLATE R	ハリイタ R	1
2		114-05701	FEED DOG, R	オクリハ R	1
3		SM-9082023-SE	SCREW M8 L=20	ロツカクホ ルト M8 L=20	1
4	*	229-07406	PRESSER SPRING	オサエチヨウセツハ ネ	1
5		114-01916	NEEDLE BAR THREAD GUIDE U	ハリホ ウイトカケ U	1
6		111-42064	OIL RESERVOIR ASM.	アブ ラダ マリ ケツゴ ウ	1
7		111-42056	OIL RESERVOIR ASM.	アブ ラダ マリ クミ	(1)
8		B9121-012-000	OIL CAN	アブ ラヒン	1
9		110-74408	SUPPORT BASE	アブ ラサツ ウケダ イ	1
10		WP-0871602-SE	WASHER 8.7X18X1.6	ヒラサ カ ネ 8.7X18X1.6	1
11		WS-0861410-KR	SPRING WASHER 8.6X15X1.4	ハ ネサ カ ネ 8.6X15X1.4	1
12		NM-6080721-SE	NUT M8	ロツカクナツト M8	1
13		BP-9000000-00	VINYL TUBE D=9	ビ ニールハ イブ 9ミリ	0.6
14	01	114-10560	OIL RESERVOIR ASM. (JE)	アブ ラダ マリケツゴ ウ JE	1
15	01	GAK-300010B0	KNEE PRESS LIFTER ROD ASM.	ゴ ムツキ ヒサ アケ オシホ ウ クミ	(1)
16	01	GAK-30004000	KNEE PRESS LIFTER ROD RUBBER	ヒサ アケ オシホ ウゴ ム	(1)
17	01	RE-0400000-K0	E-RING 4	Eカ タトメツ 4	(1)
18	01	WP-0621016-SD	WASHER 6.2X13X1	ヒラサ カ ネ 6.2X13X1	(2)
19	01	GAK-30005000	SPRING	ヒサ アケ オシホ ウ ハ ネ	(1)
20	01	114-10552	OIL RESERVOIR JE ASM.	アブ ラダ マリJE クミ	(1)
21	01	111-41900	GASKET	アブ ラダ マリ ハ ッキン	(1)
22		B1524-560-RB0	ROLLER PRESSER ASM.	ロ-ラオサエ クミ (ハリカ -ト ツキ)	1
23		B1517-560-R00	ROLLER PRESSER BASE	ロ-ラ-オサエ イ	(1)
24		B1519-560-R00	ROLLER PRESSER	ロ-ラ-ササエ	(1)
25		B1522-560-R00	ROLLER	ロ-ラ-	(1)
26		B1521-560-R00	ROLLER BUSH	ロ-ラ-ブ ッシュ	(1)
27		B1511-560-R00	STEEL BOLL	コウキユウ	(48)
28		B1520-560-R00	SCREW	ロ-ラ-トメネジ	(1)
29		B1518-560-R00	SCREW	トメネジ	(1)
30		B1516-560-R00	SPRING HOLDER	ハ ネウケ	(1)
31		B1515-560-R00	SPRING SHAFT	ハ ネシク	(1)
32		B1514-560-R00	SPRING	ハ ネ	(1)
33		B1513-560-R00	WASHER	サ カ ネ	(1)
34		B1512-560-R00	PIN	トメヒン	(1)
35		B1523-560-R00	FIXED SCREW	イチキ メネジ	(1)
36		B1501-560-R00	PRESSER ROD R	オサエホ ウ R	(1)
37		SS-7090710-SP	SCREW 9/64-40 L= 6.8	マルヒラネジ 9/64-40 L=6.8	(1)
38		B1421-560-R00	NEEDLE SAFETY COVER	ハリアンセ シカハ -	(1)

NOTE (注記) 01....FOR JE

JE用

# 15. LIST FOR INFORMATION OF CHANGE

## 変更情報リスト

As to the place changed, refer to the corresponding Rev.No.  
When previous parts (Obsoloted part) and new parts (Added parts) are not interchangeable with each other:

In this case, even obsoloted parts (D.) can be ordered with the obsoloted part number, so select the parts with changed dates and place your orders.

変更箇所は、該当Rev.No.版をご参照ください。  
部品の互換性がない変更の場合は、削除された品番でも、ご注文できます。

29134400  
No.0880-05 Rev.No.

\*A: Added parts 追加部品 / D: Obsoloted parts 削除部品 / E: Erratum 訂正

* Rev. No.	Page 頁	Ref. No.	Parts No. 品番	* Rev. No.	Page 頁	Ref. No.	Parts No. 品番
D 04	2	11	110-00619	A 05	2	11	110-03308
D 04	2	12	114-15205	A 05	2	12	229-01904
D 04	2	43	B3118-552-E00	A 05	2	43	229-20904
D 04	2	55	110-01104	A 05	2	55	229-01003
D 04	4	22	CS-147121A-SH	A 05	4	22	229-04155
D 04	4	23	SS-8660610-TP				
D 04	4	26	110-02300	A 05	4	26	229-03306
D 04	4	35	110-32562	A 05	4	35	229-37965
D 04	4	41	B1909-505-000	A 05	4	41	229-19203
D 04	6	1	B1405-012-000	A 05	6	1	229-01409
D 04	8	1	110-71800	A 05	8	1	229-07802
				A 05	8	5	22908354
D 04	8	5	110-06350	A 05	8	7	229-08156
D 04	8	10	110-06202	A 05	8	10	229-08008
D 04	8	16	110-06905	A 05	8	9	229-08305
D 04	8	12	110-07101	A 05	8	12	229-08909
D 04	8	19	110-45408	A 05	8	19	229-44508
D 04	8	21	110-45606	A 05	8	21	229-44607
D 04	8	27	110-18306	A 05	8	27	229-20300
D 04	8	31	110-71602				
D 04	8	32	110-71701				
				A 05	8	31	229-07554
D 04	8	36	B1501-127-000	A 05	8	36	229-07000
D 04	8	37	110-06103	A 05	8	37	229-07307
				A 05	8	47	MAV-02128000
D 04	10	7	110-09909	A 05	10	7	229-11804
D 04	10	9	110-52701	A 05	10	9	229-12000
D 04	10	23	110-08901	A 05	10	23	400-10395
D 04	10	28	110-08802	A 05	10	28	229-10806
D 04	10	35	110-37355	A 05	10	35	229-40753
D 04	10	49	CS-147121A-SH	A 05	10	49	229-04155
D 04	10	50	SS-8660610-TP				
D 04	10	51	110-10907	A 05	10	51	229-13008
D 04	10	60	110-10907	A 05	10	60	229-13008
D 04	10	61	CS-147121A-SH	A 05	10	61	229-04155
D 04	10	62	SS-8660610-TP				



NUMERICAL INDEX OF PARTS

索引

PART NO 品番	PAGE 頁	REF NO	PART NO 品番	PAGE 頁	REF NO	PART NO 品番	PAGE 頁	REF NO	PART NO 品番	PAGE 頁	REF NO
BP-9000000-00	21	20	GAK-300010B0	18	33	RO-0922702-00	10	16	SS-6090620-SP	10	41
BP-9000000-00	24	13	GAK-300010B0	21	22	RO-0982401-00	18	7	SS-6090650-SP	4	3
B1213-552-000-A	4	38	GAK-300010B0	24	15	RO-1952401-00	16	2	SS-6090670-TP	6	5
B1215-552-000	4	25	GAK-30004000	18	34				SS-6090910-SP	8	39
B1305-012-0A0	6	14	GAK-30004000	21	23	SD-0460703-TP	12	2	SS-6110420-TP	6	30
B1306-155-0A0	6	16	GAK-30004000	24	16	SD-0490261-SP	19	23	SS-6110610-TP	2	48
B1306-155-0B0	6	13	GAK-30005000	18	30	SD-0500131-TP	12	4	SS-6110650-TP	22	2
B1306-155-0C0	6	12	GAK-30005000	21	26	SD-0550212-TP	22	6	SS-6110710-TP	12	61
B1307-155-0A0	6	19	GAK-30005000	24	19	SD-0600452-TP	12	62	SS-6111010-TP	16	24
B1307-155-0B0	6	18				SD-0630275-SP	12	18	SS-6111210-SP	4	29
B1308-155-0A0	6	21	HA-0005900-00	22	24	SD-0640631-TP	12	48	SS-6121610-SP	10	44
B1402-552-000-A	6	2	HA-0019000-00	14	11	SD-0641451-SP	12	17	SS-6121840-SP	2	9
B1408-552-000	4	8	HK-0346101-40	12	46	SD-0700451-TP	14	18	SS-6121860-SP	10	11
B1411-552-0A0	6	4	HK-0346400-0B	12	66	SD-0700711-TP	14	37	SS-6151220-SP	10	72
B1414-555-000	6	6	HK-0346400-0B	14	10	SD-0720331-SP	8	13	SS-6660610-TP	12	20
B1419-553-000	6	7	HK-0346400-0B	14	33	SD-1000801-SH	10	47	SS-6661110-TP	4	18
B1421-560-R00	24	38	HK-0346400-0B	22	26	SE-4301041-SR	16	16	SS-6700710-SH	18	6
B1501-560-R00	24	36	HW-2003900-00	22	23	SK-3412000-SC	19	11	SS-7080510-TP	6	9
B1511-560-R00	24	27	HW-5000700-00	14	9	SK-3412000-SC	19	30	SS-7081310-SP	19	24
B1512-560-R00	24	34	HW-5000700-00	14	32	SL-4030621-SS	22	11	SS-7090610-SP	12	42
B1513-560-R00	24	33	HW-5000700-00	22	25	SL-4030641-SE	22	12	SS-7090710-SP	24	37
B1514-560-R00	24	32	HX-0004300-00	4	36	SL-4030851-SF	16	23	SS-7091110-SP	8	41
B1515-560-R00	24	31				SL-4051001-MZ	4	37	SS-7110410-SP	8	11
B1516-560-R00	24	30	MAT-81131T00	14	31	SM-4031501-SC	14	8	SS-7110540-SP	2	57
B1517-560-R00	24	23	MAV-02128000	8	47	SM-4040655-SP	14	3	SS-7110720-SP	8	17
B1518-560-R00	24	29	MAV-02128000	22	1	SM-4041655-SP	14	7	SS-7110740-TP	8	29
B1519-560-R00	24	24	MC-2005013-00	6	42	SM-4051405-SE	20	12	SS-7110740-TP	10	53
B1520-560-R00	24	28	MC-2005013-00	21	19	SM-6061610-SC	20	6	SS-7110840-SP	19	15
B1521-555-000	8	2	MDB-100B2100	6	11	SM-8040502-TP	19	28	SS-7111120-SP	10	59
B1521-560-R00	24	26	MDB-100B2100	21	4	SM-8061010-TP	10	68	SS-7121410-TP	10	20
B1522-560-R00	24	25	M4007-110-OAA	4	33	SM-8061050-TP	10	67	SS-7121410-TP	10	56
B1523-560-R00	24	35	M4007-110-OAB	4	34	SM-8063012-TR	18	11	SS-7121610-SP	10	46
B1524-560-RB0	24	22	M6014-350-AAD	21	18	SM-9061203-SE	18	23	SS-7620750-SP	10	50
B1837-201-SA0	6	34	M6015-350-AAA	2	62	SM-9061853-SR	18	15	SS-7681650-TP	4	15
B1903-552-000	4	9				SM-9082023-SE	21	13	SS-8090670-SP	2	41
B1905-541-B00	4	6	NM-6040000-SN	12	56	SM-9082023-SE	24	3	SS-8110410-TP	6	37
B3111-126-000	2	40	NM-6050001-SE	20	13	SS-1120710-SP	2	58	SS-8150710-SP	2	42
B3114-232-000	2	35	NM-6050001-SE	20	17	SS-2060210-SP	12	8	SS-8150710-SP	10	29
B3115-552-000	2	38	NM-6060001-SE	18	10	SS-2110915-SP	2	46	SS-8151150-SP	4	27
B3120-125-000	2	34	NM-6080721-SE	21	16	SS-2110920-TP	2	45	SS-8151550-SP	4	31
B3125-012-000	19	18	NM-6080721-SE	24	12	SS-4080620-TP	10	34	SS-8660610-TP	4	13
B3126-012-000	2	37	NM-6160511-SE	20	18	SS-4080620-TP	12	11	SS-8660810-TP	6	15
B3126-012-000	19	16	NS-6090310-SP	21	7	SS-4110515-SP	19	19	SS-8660810-TP	6	17
B3128-012-000	2	39	NS-6110420-SP	14	34	SS-4110515-SP	22	28	SS-8660810-TP	6	20
B3129-012-B00	19	17	NS-6110420-SP	14	36	SS-4110715-SP	12	12	SS-8660810-TP	6	22
B3132-552-000	2	36	NS-6150430-SP	12	33	SS-4110715-SP	12	28	SS-8660810-TP	8	38
B3204-555-000	19	27	NS-6620310-SP	8	46	SS-4110915-TP	6	33	SS-8681650-TP	4	11
B3211-555-000	19	21	NS-6660410-SH	12	58	SS-4120615-SP	2	15	SS-9661120-CP	10	36
B3214-047-000	2	24	NS-6660430-SP	12	59	SS-4120615-SP	2	27			
B3419-122-000	18	25	NS-6680410-SP	10	42	SS-4120615-SP	2	29	TA-0850604-RO	2	5
B3431-552-000-A	18	24				SS-4120615-SP	8	20	TA-1250406-RO	2	49
B9117-201-000	6	28	RC-0150001-KP	10	32	SS-4120615-SP	8	45	TA-1250705-RO	2	6
B9121-012-000	21	11	RC-0150001-KP	10	54	SS-4120615-SP	14	27	TA-2000502-RO	2	16
B9121-012-000	24	8	RC-0330415-KP	22	22	SS-4120615-SP	14	38	TA-2101002-RO	2	19
			RC-1850001-KP	4	23	SS-4120615-SP	16	4			
CM-3002000-B1	2	13	RE-0400000-KO	12	39	SS-4120915-SP	2	8	WP-0371016-SD	21	8
CM-3002000-01	2	14	RE-0400000-KO	18	28	SS-4120915-SP	2	50	WP-0450000-SD	12	55
CM-3002001-A1	2	69	RE-0400000-KO	21	24	SS-4120915-SP	6	43	WP-0450801-SD	4	30
CM-3002001-01	2	68	RE-0400000-KO	24	17	SS-4120915-SP	14	23	WP-0450826-SC	19	12
CQ-2520000-00	16	8	RE-0500000-KP	14	14	SS-4120915-SP	14	39	WP-0450826-SC	19	31
CS-079073A-SH	6	36	RE-0500000-KO	8	6	SS-4120915-SP	22	31	WP-0480856-SP	10	57
CS-079101A-SH	6	29	RE-0500000-KO	8	16	SS-4121215-SP	2	63	WP-0480856-SP	19	29
			RE-0500000-KO	8	23	SS-4121415-SP	19	9	WP-0501016-SD	2	64
			RE-0500000-KO	10	18	SS-4150915-SP	8	44	WP-0501016-SD	14	16
D1109-555-E0L	2	44	RE-0500000-KO	10	21	SS-4150915-SP	12	47	WP-0501016-SD	19	10
D1109-560-E0B	2	18	RE-0500000-KO	12	36	SS-4150915-SP	16	31	WP-0611626-SP	22	30
D1126-560-E00-A	2	66	RE-0500000-KO	12	51	SS-4151215-SP	12	63	WP-0621016-SD	18	29
D1510-491-D00	8	40	RE-0600000-KO	12	27	SS-4151215-SP	14	26	WP-0621016-SD	21	25
D1524-555-EBL	8	18	RE-0600000-KO	12	34	SS-4151215-SP	16	26	WP-0621016-SD	24	18
D1524-555-ECL	22	32	RE-1000000-KO	18	18	SS-6060210-SP	2	54	WP-0621016-SH	12	32
D1524-560-EBB	8	42	RE-1200000-KO	14	20	SS-6080320-SP	2	3	WP-0702026-SP	10	37
D1613-560-E0A	10	33	RE-1200000-KO	22	16	SS-6090510-SP	12	16	WP-0722316-SH	14	35
D1613-560-E00	10	73	RO-0291801-00	4	39	SS-6090560-TP	10	52	WP-0871602-SE	21	14
D1830-560-EA0	6	24	RO-0371801-00	8	3	SS-6090560-TP	22	8	WP-0871602-SE	24	10
D2404-555-B00	12	9	RO-0442401-00	4	14	SS-6090620-SP	10	14	WP-1602616-SZ	14	21
D2468-555-B00	14	22	RO-0781901-00	10	63	SS-6090620-SP	10	30	WP-1612616-SE	20	19

NUMERICAL INDEX OF PARTS

索引

PART NO 品番	PAGE 頁	REF NO	PART NO 品番	PAGE 頁	REF NO	PART NO 品番	PAGE 頁	REF NO	PART NO 品番	PAGE 頁	REF NO
WP-1651616-SD	22	17	110-74408	24	9	114-02500	10	12	229-07554	8	31
WS-0510002-KN	20	16	110-75058	14	1	114-02658	10	43	229-07604	8	32
WS-0510002-KP	2	65	110-76601	19	2	114-02716	10	4	229-07703	8	48
WS-0651310-KP	16	30	110-76650	19	1	114-03003	21	2	229-07802	8	1
WS-0861410-KR	21	15	110-76700	19	3	114-03151	4	17	229-08008	8	8
WS-0861410-KR	24	11	110-76809	19	5	114-03300	6	31	229-08156	8	7
WS-1643202-KR	20	20	110-76858	19	4	114-03409	6	35	229-08305	8	9
WT-0530002-KS	2	60	110-76957	19	6	114-03508	6	32	229-08354	8	5
WZ-1250300-KO	10	71	110-77500	19	25	114-03607	6	40	229-08552	8	4
			110-77609	19	26	114-03805	21	6	229-08800	8	15
100-04109	2	28	110-78102	19	20	114-03961	4	5	229-08909	8	12
103-13005	14	29	110-78250	19	14	114-03979	4	4	229-09006	8	14
110-00304	2	2	110-91006	2	30	114-04555	16	12	229-10806	10	28
110-01500	2	31	110-91600	4	7	114-04605	16	22	229-10905	10	24
110-02409	4	20	110-92806	12	52	114-04704	6	39	229-11002	10	40
110-02508	4	21	110-93606	2	25	114-04753	6	38	229-11101	10	13
110-02904	4	40	110-94109	16	11	114-05701	24	2	229-11705	10	62
110-03308	2	11	110-94307	12	43	114-05800	24	1	229-11804	10	7
110-04207	6	26	110-94406	12	29	114-07053	12	23	229-12000	10	9
110-05105	6	8	110-95254	2	17	114-07103	12	35	229-12109	10	8
110-06004	8	35	110-95403	12	7	114-07202	12	31	229-12752	10	66
110-06509	8	10	110-96500	12	53	114-07459	12	49	229-12901	10	39
110-09800	10	5	110-96658	14	25	114-07608	12	54	229-13008	10	51
110-10709	10	65	111-00104	2	61	114-07707	12	50	229-13008	10	60
110-14008	10	15	111-00500	2	67	114-07855	12	30	229-15151	10	45
110-15807	6	27	111-01300	14	15	114-08606	12	14	229-15201	10	48
110-17357	4	1	111-01508	14	17	114-08655	12	13	229-15359	10	58
110-18108	8	30	111-01607	14	19	114-09018	14	30	229-19203	4	41
110-18207	8	24	111-02001	14	4	114-09257	12	5	229-20300	8	27
110-18405	8	25	111-02100	14	5	114-09455	21	17	229-20607	2	47
110-20013	16	14	111-02308	14	12	114-09505	12	6	229-20904	2	43
110-20203	16	17	111-41900	18	32	114-09554	12	1	229-24005	16	28
110-20302	16	13	111-41900	21	28	114-09604	12	10	229-24153	16	6
110-20401	16	19	111-41900	24	21	114-09703	12	3	229-24302	16	7
110-20500	16	21	111-42056	18	19	114-10404	18	31	229-24609	16	27
110-20609	16	20	111-42056	21	10	114-10453	18	27	229-24807	12	64
110-20708	16	15	111-42056	24	7	114-10552	21	27	229-24906	16	10
110-20807	16	18	111-42064	18	2	114-10552	24	20	229-25002	16	9
110-21201	16	3	111-42064	21	9	114-10560	21	21	229-25101	16	5
110-23017	18	3	111-42064	24	6	114-10560	24	14	229-30309	20	14
110-23504	19	7	112-28103	16	29	114-11006	22	10	229-30358	20	1
110-23702	18	21	112-28301	12	22	114-11105	22	19	229-30408	20	10
110-23751	18	20	112-30901	8	22	114-11303	22	20	229-30507	20	9
110-23801	18	22	112-31503	16	25	114-11402	22	18	229-30705	20	7
110-24304	18	35	112-33301	22	15	114-11600	22	21	229-30804	20	5
110-24403	18	26	112-34606	22	14	114-11758	22	13	229-30903	20	4
110-24700	18	4	113-01900	10	38	114-12350	22	27	229-31000	20	3
110-25202	19	8	113-02106	10	69	114-12509	22	3	229-31109	20	2
110-30202	2	20	113-02254	10	19	114-12608	22	4	229-31208	20	15
110-30400	2	59	113-02619	10	22	114-12764	22	5	229-31307	20	11
110-40706	12	37	113-02700	10	74	114-13051	22	29	229-31406	20	8
110-40854	12	45	113-02817	10	2	114-14612	22	7	229-32107	18	9
110-40953	12	44	113-02908	10	26	114-15650	14	28	229-32156	18	8
110-41407	12	40	113-03005	10	25	114-15759	22	9	229-32206	18	17
110-41605	12	38	113-03161	10	27	114-15866	19	13	229-32305	18	16
110-42306	12	26	113-05000	10	17	114-15908	19	22	229-32404	18	13
110-42850	12	19	113-05513	21	5				229-32453	18	12
110-43304	12	57	113-06206	8	26	229-01003	2	55	229-34707	18	14
110-45002	2	22	113-11057	10	6	229-01201	2	52	229-37965	4	35
110-45200	2	23	113-14267	10	70	229-01250	2	51	229-40654	10	55
110-45705	8	43	113-14408	14	24	229-01300	2	53	229-40753	10	35
110-45952	8	28	113-14507	10	1	229-01409	6	1	229-40803	10	31
110-46604	16	1	113-85127	10	3	229-01904	2	12	229-42601	6	41
110-47057	18	1	114-00553	2	4	229-02605	2	56	229-44508	8	19
110-47107	18	5	114-00801	21	1	229-03009	4	19	229-44607	8	21
110-53105	10	64	114-01312	4	12	229-03207	4	24	229-49200	12	41
110-70851	2	1	114-01353	4	10	229-03306	4	26	229-49754	12	24
110-70901	2	10	114-01403	6	23	229-03900	21	29	229-50356	12	15
110-71453	4	32	114-01502	8	34	229-04155	4	22	229-50703	12	25
110-71461	4	28	114-01619	6	10	229-04155	10	49	229-50950	12	21
110-72204	2	33	114-01809	6	3	229-04155	10	61	229-51404	12	60
110-72402	2	26	114-01916	24	5	229-05103	6	25	229-51552	12	65
110-72501	14	2	114-02104	21	3	229-07000	8	36	229-54309	14	6
110-73657	2	32	114-02203	10	10	229-07307	8	37	229-54507	14	13
110-73954	2	21	114-02351	4	16	229-07406	24	4	229-58300	2	7
110-74408	21	12	114-02401	4	2	229-07505	8	33			

N U M E R I C A L I N D E X O F P A R T S

索引

PART NO 品番	PAGE REF 頁 NO	PART NO 品番	PAGE REF 頁 NO	PART NO 品番	PAGE REF 頁 NO	PART NO 品番	PAGE REF 頁 NO
400-10395	10 23						









