

**Lockstitch, Automatic Welting Machine**  
**本縫自動玉縁縫機**

**APW-895**

# **PARTS LIST**

---

## HOW TO MAKE USE OF THIS PARTS LIST

1. As to "#01" and "#02" refer to the "Note" given at the bottom of the respective pages.
2. Codes on the "Qty" column
  - Each numeral indicates the number of parts required.
  - "0.1" and "2.5" indicate the length (in meters) of the respective parts.
3. Parentheses mean that the corresponding part is a subpart that constructs an assembly part.
4. Dotted lines on the Figures indicate assembly parts.
5. As to the parts with marks of "☆" (consumable parts) and "◎" (optional parts) on the respective parts, it is recommended to prepare spares.

### パーツリストご利用に際して

1. リストページの#01、#02等の印は、ページ下の"注記"の説明をご参照下さい。
2. 数量欄の数字は、個数を表し、0.1、2.5等の数値は、長さ(単位メートル)を表します。
3. 数量欄の( )は、組部品を構成している子部品であることを意味します。
4. イラストページの-----枠は、組構成であることを意味します。
5. リストページの"☆"(消耗部品)、"◎"(オプション部品)の印が付いた部品は、予備を準備しておくことをお奨めします。

# CONTENTS

## 目 次

### SEWING MACHINE COMPILATION

#### ミシン編

1. FRAME & MISCELLANEOUS COVER COMPONENTS .....	1
頭部・外装関係	
2. MAIN SHAFT & THREAD TAKE-UP LEVER COMPONENTS .....	3
上軸・天秤関係	
3. NEEDLE THREAD TRIMMER COMPONENTS .....	5
上糸切り関係	
4. THREAD TENSION & WIPER COMPONENTS .....	7
糸調子・ワイパー関係	
5. LOWER THREAD COMPONENTS .....	9
下糸切り関係	
6. CENTER KNIFE COMPONENTS .....	11
センターメス関係	
7. LOWER SHAFT COMPONENTS .....	13
下軸関係	
8. HOOK DRIVING SHAFT LEFT COMPONENTS .....	15
釜軸台左関係	
9. HOOK DRIVING SHAFT RIGHT COMPONENTS .....	17
釜軸台右関係	
10. BOBBIN THREAD DETECTING COMPONENTS .....	19
下糸残量検知関係	
11. THREAD DETECTING COMPONENTS .....	21
糸切れ検知関係	
12. LUBRICATION COMPONENTS .....	23
給油関係	
13. BACK TUCK COMPONENTS .....	25
バックタック関係	

### MECHANISM COMPILATION

#### 装置編

14. FRAME & COVER COMPONENTS (1) .....	27
本体・カバー関係 (1)	
15. FRAME & COVER COMPONENTS (2) .....	29
本体・カバー関係 (2)	
16. PEDAL SWITCH COMPONENTS .....	31
足踏スイッチ関係	
17. POKET BAG CLAMP COMPONENTS .....	33
ポケットバッグクランプ関係	
18. AIR EQUIPMENT COMPONENTS .....	35
エアー機器関係	

19. CLAMP FOOT COMPONENTS .....	37
大押さえ関係	
20. CORNER KNIFE COMPONENTS .....	39
コーナーメス関係	
21. BINDER COMPONENTS .....	41
バインダー関係	
22. MARKING LIGHT COMPONENTS .....	42
マーキングライト関係	
23. FLAP PHOTOTUBE COMPONENTS .....	43
フラップ光電管関係	
24. THREAD STAND COMPONENTS .....	45
糸立装置関係	
25. ACCESSORIE PART COMPONENTS .....	47
付属品関係	
26. TRANSMISSION BOX COMPONENTS .....	49
電装ボックス関係	
27. OPERATION PANEL COMPONENTS .....	51
操作パネル関係	
28. WIRING DIAGRAM .....	53
電装配線図	

#### UNIT MECHANISM COMPILATION

##### ユニット装置編

29. CLAMP FOOT UNIT (1) .....	55
大押さえユニット (1)	
30. CLAMP FOOT UNIT (2) .....	57
大押さえユニット (2)	
31. CLAMP FOOT UNIT (3) .....	59
大押さえユニット (3)	
32. CLAMP FOOT FEED UNIT .....	61
大押さえ送りユニット	
33. CORNER KNIFE UNIT .....	63
コーナーメスユニット	
34. BINDER UNIT .....	65
バインダーユニット	
35. MARKING LIGHT UNIT .....	67
マーキングライトユニット	

#### OPTION COMPILATION

##### オプション編

36. SA-117:CLOTH LENGTHEN DEVICE .....	69
ダーツ延ばし装置	
37. SA-118S:PAVING PLATE DEVICE .....	71
敷板装置	

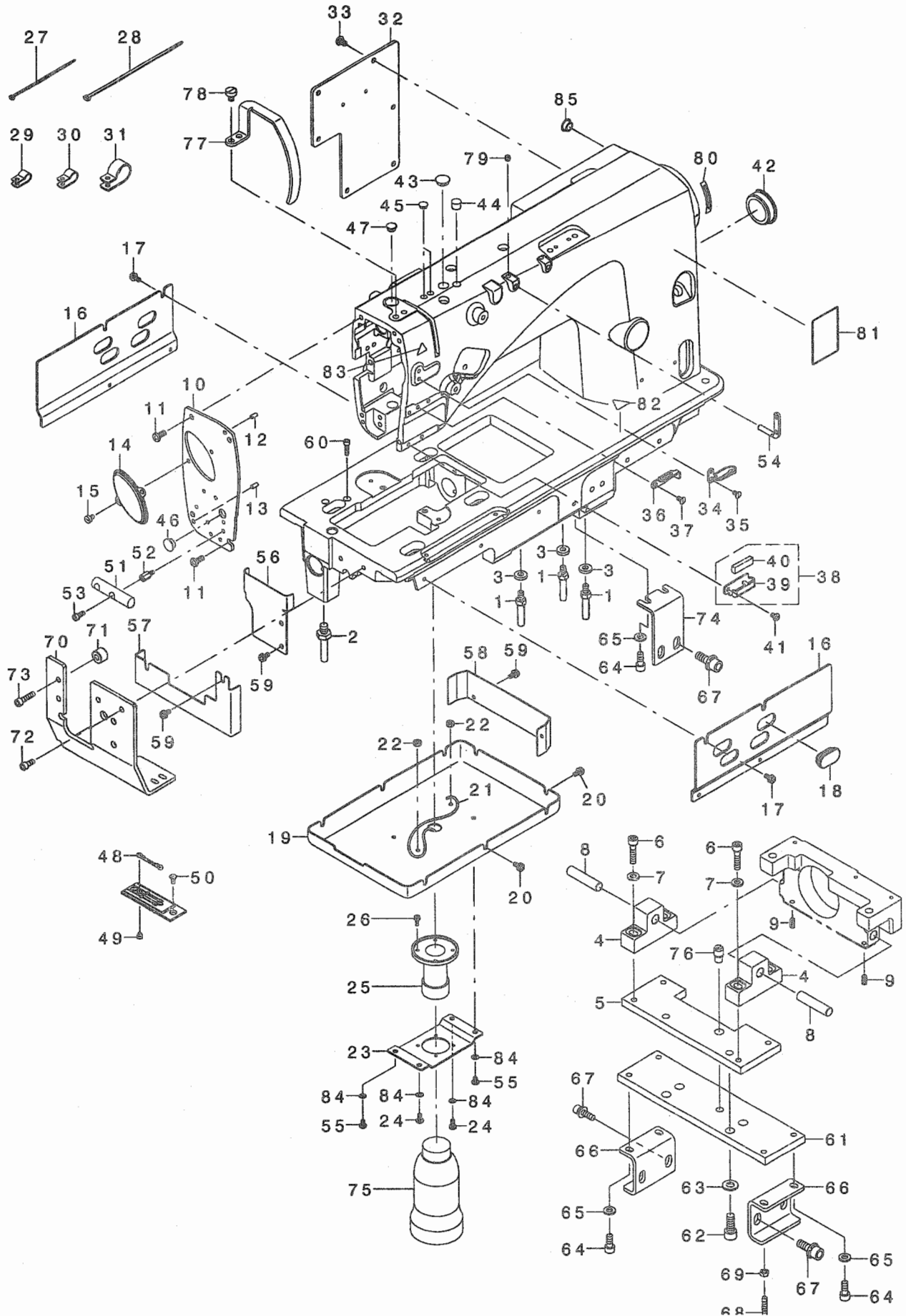
38. SA-119:VACUUM DEVICE (1) .....	73
吸引装置 (1)	
39. SA-119:VACUUM DEVICE (2) .....	75
吸引装置 (2)	
40. SA-120:AUTOMATIC INTER LING FEEDING DEVICE .....	77
芯地自動供給装置	
41. SA-121:FRAP MARKING DEVICE .....	79
フラップ柄合わせ装置	
42. SA-127:VACUUM MOTOR DEVICE .....	81
吸引モータ装置	
43. SP-46:CLAMP BAR STACKER DEVICE (1) .....	83
クランプバースタッカー装置 (1)	
44. SP-46:CLAMP BAR STACKER DEVICE (2) .....	85
クランプバースタッカー装置 (2)	
45. SP-47:ROLLER STACKER DEVICE .....	87
ローラースタッカー装置	
46. GAUGE COMPONENTS (1) .....	89
ゲージ関係 (1)	
47. GAUGE COMPONENTS (2) .....	91
ゲージ関係 (2)	
48. GAUGE COMPONENTS (3) .....	93
ゲージ関係 (3)	
49. PAEUMATIC CIRCUIT DIAGRAM (1) .....	95
エアー回路図 (1)	
50. PAEUMATIC CIRCUIT DIAGRAM (2) (OPTION PARTS) .....	97
エアー回路図 (2) (オプション部品)	
51. LIST FOR INFORMATION OF CHANGE .....	99
変更情報リスト	
NUMERICAL INDEX OF PARTS .....	100
索引	

# SEWING MACHINE COMPILATION

ミシン編

## 1. FRAME & MISCELLANEOUS COVER COMPONENTS

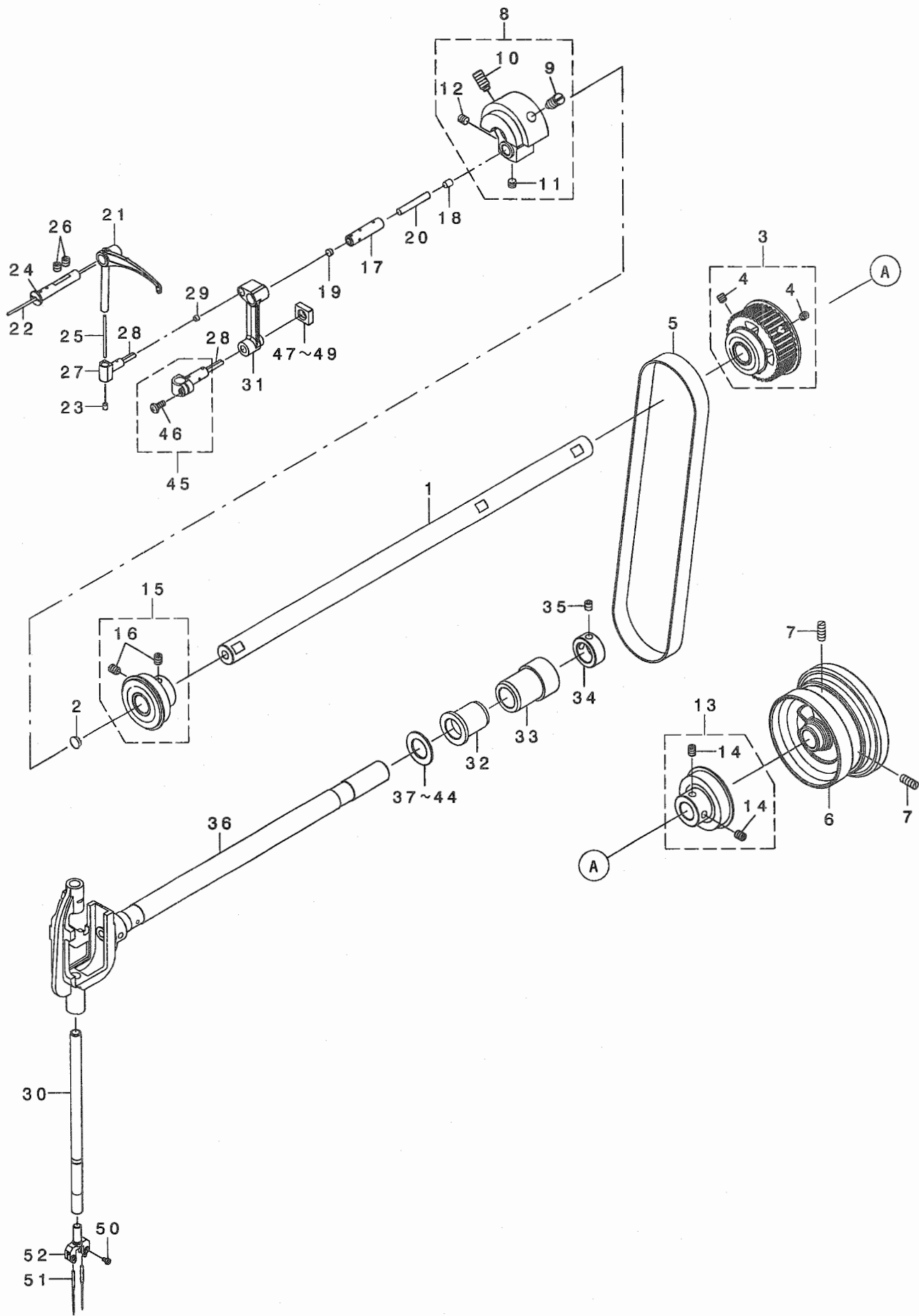
頭部・外装関係



1	400-28555	STUD	スタッド	3
2	400-35180	BED_SCREW_STUD_B	ベッドラヂュウB	1
3	400-36690	WASHER	ワッシャー	3
4	400-33410	HEAD_BASE_A	トリアットA	2
5	400-34481	HEAD_BASE_PLATE_B	ヘッドベースプレートB	1
6	SM-6062502-TN	HEXAGONAL-HOLE BOLT	ロツカクアナボルト	4
7	WP-0641601-SC	WASHER	ワッシャー	4
8	400-33825	HEAD_FIXED_SHAFT	ヘッドフィクストシャフト	2
9	SM-8051002-TP	SCREW M5 L=10	トメネジ	2
10	400-25640	FACE_PLATE_A	フェイスA	1
11	SM-4050855-SP	SCREW	ナネネジ M5 L=8	4
12	PS-0400082-KP	SPRING PIN	スプリングピン	1
13	PS-0400082-KP	SPRING PIN	スプリングピン	1
14	400-25641	FACE_PLATE_B	フェイスB	1
15	SM-6040650-TP	SCREW	ワッシャー M4 L=6	2
16	400-33441	OIL_COVER_A	オイルカバーA	2
17	SL-4041091-SC	SCREW M4 L=10	ナネネジ M4X0.7 L=10	6
18	400-28877	FACE_COVER_CAP	フェイスカバーキャップ	4
19	400-33442	OIL_COVER_B	オイルカバーB	1
20	SL-4041091-SC	SCREW M4 L=10	ナネネジ M4X0.7 L=10	6
21	CQ-2020000-00	OIL WICK	オイル	1
22	NM-6040000-SN	NUT M4	ロツカクナット M4	2
23	400-33443	OIL_MANAGEMENT_BRACKET	オイル管理ブラケット	1
24	SM-4040855-SP	SCREW	ナネネジ	2
25	B8202-205-000	OIL_MANAGEMENT	オイル管理	1
26	SL-4031081-SC	SCREW M3 X 10	ナネネジ M3 L=10	4
27	EA-9500B01-00	CABLE_BAND	ケーブルバンド	15
28	EA-9500B02-00	CABLE_BAND 150	ケーブルバンド 150	15
29	HX-0015000-0C	CABLE_CLIP	ケーブルクリップ	3
30	HX-0015000-0D	CABLE_CLIP	ケーブルクリップ	3
31	HX-0015000-0K	CABLE_CLIP	ケーブルクリップ	4
32	400-28766	REAR_PLATE	リアプレート	1
33	SM-4050855-SP	SCREW	ナネネジ M5 L=8	6
34	400-29078	THREAD_GUIDE_UPPER	イトアソナウエ	1
35	SM-1040750-TP	SCREW M4 L=7	ナネネジ M4 L=7	1
36☆	400-39765	THREAD_GUIDE_M	イトアソナイ(チカ)	1
37	SM-1040750-TP	SCREW M4 L=7	ナネネジ M4 L=7	1
38☆	400-31060	THREAD_GUIDE_F_ASM	スレッドガイドF組み	1
39	400-33821	THREAD_GUIDE_F	スレッドガイドF	(1)
40☆	400-34444	FELT	フェルト	(1)
41	SM-4040655-SP	SCREW M4 L=6	ナネネジ M4 L=6	1
42	226-19100	CAP	キャップ	1
43	TA-1250406-RO	RUBBER_PLUG D=12.5 L=4	ゴムプラグ D=12.5 L=4	4
44	TA-0950806-RO	RUBBER_PLUG	ゴムプラグ	1
45	TA-0750704-RO	RUBBER_PLUG	ゴムプラグ	2
46	TA-1050504-RO	RUBBER_PLUG	ゴムプラグ	1
47	TA-0800504-RO	PLUG D=8 L=4.5	プラグ D=8 L=4.5	1
48	164-03008	CONTER KNIFE, RIGHT	コンテナイフ	1
49	SS-6080320-SP	SCREW 1/8-44 L= 2.5	ワッシャー 1/8-44 L=2.5	2
50	SM-1040870-TP	SCREW	ナネネジ M4 L=8	2
51	400-26344	ROCK_SHAFT	ロックシャフト	1
52	D5124-206-KOK	SPACER	スペーサー	2
53	SM-6041002-TP	SCREW M4 L=10	ロツカクアナボルト M4X0.7 L=10	2
54	229-20706	TWO EYELET	ダブルアイレット	2
55	SM-4040655-SP	SCREW M4 L=6	ナネネジ M4 L=6	2
56	400-42292	BED_OIL_COVER_A	オイルカバーA	1
57	400-42293	BED_OIL_COVER_B	オイルカバーB	1
58	400-42294	BED_OIL_COVER_C	オイルカバーC	1
59	SL-4041091-SC	SCREW M4 L=10	ナネネジ M4X0.7 L=10	6
60	SM-6041402-TN	SCREW M4X0.7 L=14	ロツカクアナボルト M4X0.7 L=14	2
61	400-34482	HEAD_BASE_PLATE_A	ヘッドベースプレートA	1
62	SM-6082002-TN	SCREW M8 L=20	ロツカクアナボルト M8 L=20	4
63	WP-0841601-SC	WASHER 8.4X17.4X1.6	ワッシャー 8.4X17.4X1.6	4
64	SM-6061402-TN	BOLT	ロツカクアナボルト	6
65	WP-0641601-SC	WASHER	ワッシャー	6
66	400-38253	FIXING_PLATE	トリアット	2
67	SL-6082092-TN	BOLT	ナネネジロツカクアナボルト	6
68	SM-6053052-TN	SCREW	ロツカクアナボルト M5 L=30	4
69	NM-6050001-SC	NUT M5	ロツカクナット M5X0.8	4
70	400-34480	HEAD_FRONT_BASE	ヘッドフロントベース	1
71	400-33444	FRONT_BASE_SPACER	トリアットスペーサー	2
72	SM-6051400-SP	SCREW	ワッシャー	2
73	SM-6052010-SC	SCREW M5X0.8 L=20	ワッシャー M5X0.8 L=20	2
74	400-34479	HEAD_ROCK_PLATE	ヘッドロックプレート	1
75	B9121-012-000	OIL_CAN	オイル缶	1
76	400-23180	FIXED_PIN	フィクストピン	1
77	400-28245	THREAD TAKE UP_LEVER_COVER	スレッド取り上げレバーカバー	1
78	SM-6060800-SP	SCREW M6 L=8	ワッシャー M6 L=8	1
79	SM-8050412-TP	SCREW M5 L=4	トメネジ M5 L=4	2
80	CM-5003000-01	DIRECTION LABEL	方向ラベル	1
81	CM-3012000-01	SAFETY LABEL S	トリアット	1
82	CM-3002000-02	CAUTION LABEL(25)	エビケガラベル(25)	1
83	CM-3002000-01	ATTENTION SEAL	エビケガラベル(16)	1
84	WP-0430800-SD	WASHER M4	ワッシャー M4	4
85	TA-1050504-RO	RUBBER_PLUG	ゴムプラグ	1

## 2. MAIN SHAFT & THREAD TAKE-UP LEVER COMPONENTS

上軸・天秤関係





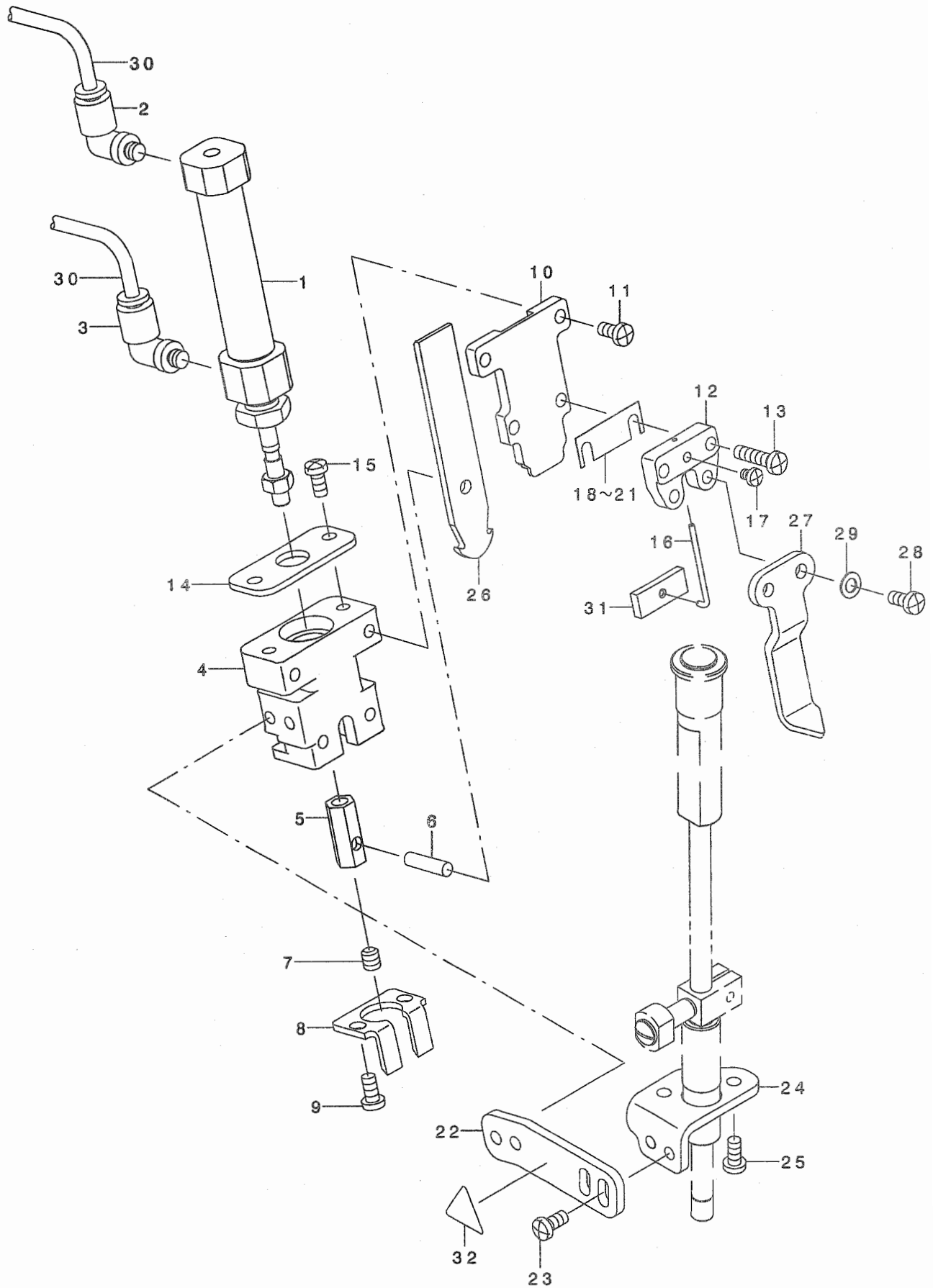
1	400-24436	MAINSHAFT	メインシャフト	1
2	TA-0750404-R0	PLUG D=7.5 L=3.5	トメセン D=7.5 L=3.5	1
3	400-29048	ASSY_MAINSHAFT_BEARING_2	ウワジ クナカハ アリソク クミ	1
4	SM-8060612-TP	SCREW M6 L=6	トメネジ M6 L=6	(4)
5	400-28652	TIMING BELT	タイミンク ハ ルト	1
6	400-32987	HAND_WHEEL	ハズ ミクルマ	1
7	SM-8061550-TP	SCREW M6 L=15	トメネジ M6 L=15	2
8	400-31864	ASSY_COUNTER_WEIGHT	ツリアイスイクミ	1
9	400-04171	COUNTER_WEIGHT_SCREW	カウンター-ウエイトスクリュウ	(1)
10	SM-8081652-TP	SCREW M8 L=16	トメネジ M8 L=16	(1)
11	SM-8060552-TP	SCREW M6 L=5	トメネジ	(1)
12	SM-8060612-TP	SCREW M6 L=6	トメネジ M6 L=6	(1)
13	400-29049	ASSY_MAINSHAFT_BEARING_3	ウワジ クウシロハ アリソク クミ	1
14	SM-8060812-TP	SCREW M6 L=8	トメネジ M6 L=8	(2)
15	400-29047	ASSY_MAINSHAFT_BEARING	ウワジ クマエハ アリソク クミ	1
16	400-10417	BEARING_BUSH_SCREW	ウワジ クハ アリソク フ ッシユネジ	(2)
17	400-29964	NEEDLE_BAR_CRANK_PIN	ハリホ ウ克蘭クピン	1
18	TA-0490601-R0	PLUG D=4.9X5.5 L=6	トメセン D=4.9X5.5 L=6	1
19	TA-0500301-R0	PLUG 5X5.8 L=3	トメセン 5X5.8 L=3	1
20	CQ-3030000-00	OIL WICK	ユツシ	0.02
21	400-41107	TAKE_UP_LEVER_E	デンビ ヲンE	1
22	CQ-2020000-00	OIL WICK	ユツシ	0.04
23	228-10907	RUBBER PLUG	デンビ ソコ ムセン	1
24	226-05307	THREAD TAKE-UP LEVER PIN	デンビ ソサエジ ク	1
25	CQ-2020000-00	OIL WICK	ユツシ	0.15
26	SM-8060612-TP	SCREW M6 L=6	トメネジ M6 L=6	2
27	400-27951	TAKE_UP_LEVER_THRUST_PIN	デンビ ソスライド シ ク	1
28	CQ-2520000-00	OIL WICK	ユツシ	0.02
29	TA-0370301-R0	PLUG D=3.7X4.4 L=3	トメセン D=3.7X4.4 L=3	1
30☆	400-33463	NEEDLE BAR	ニート ルハ -	1
31	400-30037	NEEDLE_BAR_CRANK_ROD	ハリホ ウ克蘭クロツト	1
32	400-23568	BUSHING	ヨウト ウマエメタル	1
33	400-23569	BUSHING	ヨウト ウウシロメタル	1
34	CS-1701181-TP	THRUST COLLAR D=17 W=11	スラストウケ D=17 W=11	1
35	SM-8060612-TP	SCREW M6 L=6	トメネジ M6 L=6	2
36	400-26395	NEEDLE_BAR_ROCKING_BASE_ASM	ハリホ ウヨウト ウダ イクミ	1
37	01 B1438-512-B00	WASHER 17.1X28X1.5	ヨート -ジ クメタル サ ガ ネ T=1.5	1
38	01 226-06206	SPACER Y	ハリオチスハ -サY	1
39	01 226-06305	SPACER Z	ハリオチスハ -サZ	1
40	01 226-07600	SPACER A	ハリオチスハ -サA	1
41	01 226-07709	SPACER B	ハリオチスハ -サB	1
42	01 226-07808	SPACER D	ハリオチスハ -サD	1
43	01 226-07907	SPACER E	ハリオチスハ -サE	1
44	01 226-06404	SPACER F	ハリオチスハ -サF	1
45	400-31862	ASSY_NEEDLE_BAR_CONNECTION	ハリホ ウダ キクミ	1
46	SM-4041055-SP	SCREW	ナハ ネジ M4 L=10	1
47	01 232-04506	ROCKING ROD SQUARE BLOCK A	ハリホ ウ克蘭クロツト カクコ YA	1
48	01 232-04605	ROCKING ROD SQUARE BLOCK B	ハリホ ウ克蘭クロツト カクコ YB	1
49	01 232-04704	ROCKING ROD SQUARE BLOCK C	ハリホ ウ克蘭クロツト カクコ YC	1
50	SM-6850400-SP	SCREW M2.5 L=4	ヒラコネジ M2.5 L=4	2
51	MDP-170B1600	NEEDLE DPX17 #16	ハリ DPX17 #16	2
52	400-33451	NEEDLE_BAR_CLAMP_10	ニート ルハ -クランフ 10	1

NOTE (注記) 01...SELECTIVE PARTS

選択部品

### 3. NEEDLE THREAD TRIMMER COMPONENTS

上糸切り関係



1☆		PA-1604005-B0	ARI CYLINDER	エアシリンダ	1
2	*	PJ-3040405-04	ELBOW UNION	エルボ ユニオン	1
3		PJ-3040405-06	ELBOW UNION	エルボ ユニオン	1
4		400-23016	UPPER_KNIFE_BASE	アッパ -ナイフハ -ス	1
5		400-33537	UPPER_KNIFE_JOINT	アッパ -ナイフジ ヨイント	1
6		B1505-804-000	HINGE SHAFT	オサエウテ ヒンジ シク	1
7		SM-8050612-TP	SCREW M5X6	トメネジ M5X0.8 L=6	1
8		164-09906	NEEDLE THREAD COUNTER KNIFE	ウワイトキリコティメス	1
9		SM-4040855-SP	SCREW	ナハ ネジ	2
10		400-23019	UPPER_KNIFE_GUIDE	アッパ -ナイフガイ ト	1
11		SM-4040855-SP	SCREW	ナハ ネジ	2
12		400-23017	UPPER_KNIFE_CLAMP_BASE	アッパ -ナイフクランプ ハ -ス	1
13		SM-4041655-SP	SCREW M4 L=16	ナハ ネジ	2
14		400-23018	UPPER_KNIFE_PLATE	アッパ -ナイフプレート	1
15		SM-4040855-SP	SCREW	ナハ ネジ	2
16☆		400-33816	CLAMP_SPRING	クランプ スプ リンク	1
17		SM-4030455-SP	SCREW	ナハ コネジ M3 L=4	1
18	01	164-10607	SPACER 0.2	ウワイトキリメスハ -サ-0.2	1
19	01	164-10706	SPACER 0.4	ウワイトキリメスハ -サ-0.4	1
20	01	164-10805	SPACER 0.6	ウワイトキリメスハ -サ-0.6	1
21	01	164-10904	SPACER 0.8	ウワイトキリメスハ -サ-0.8	1
22		400-26152	UPPER_THREAD_TRIMMER_PLATE	アッパ -スレット トリマ-プレート	1
23		SM-4040855-SP	SCREW	ナハ ネジ	4
24		400-26153	UPPER_THREAD_TRIMMER_BASE	アッパ -スレット トリマ-ハ -ス	1
25		SM-4040855-SP	SCREW	ナハ ネジ	2
26		400-23020	UPPER_KNIFE_10_12	アッパ -ナイフ_10_12	1
27		400-26151	CLOTH_SPREADER	クロススフ レッタ -	1
28		SM-4040855-SP	SCREW	ナハ ネジ	2
29		WP-0450000-SD	WASHER 4.5X8X0.5	ヒラサ カ ネ 4.5X8X0.5	2
30		BT-0400251-EB	URETHANE HOSE, BLACK	ウレタンホ-ス クロ	2
31		400-33815	CLAMP_PLATE	クランプ プレート	1
32		CM-3002000-01	ATTENTION SEAL	ユビ ケカ チュウイタール(16)	1

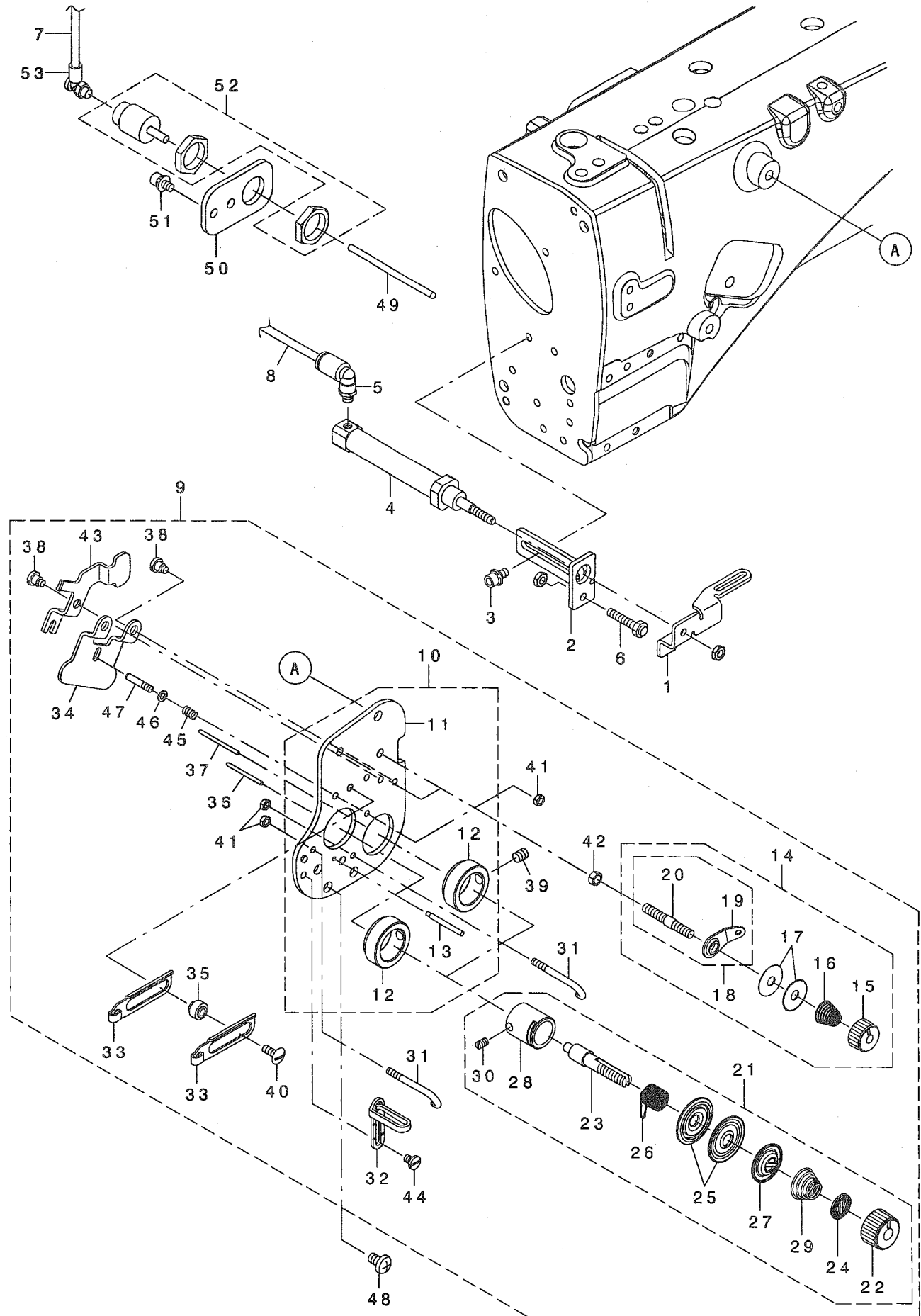
NOTE (注記)

01....SELECTIVE PARTS

選択部品

# 4. THREAD TENSION & WIPER COMPONENTS

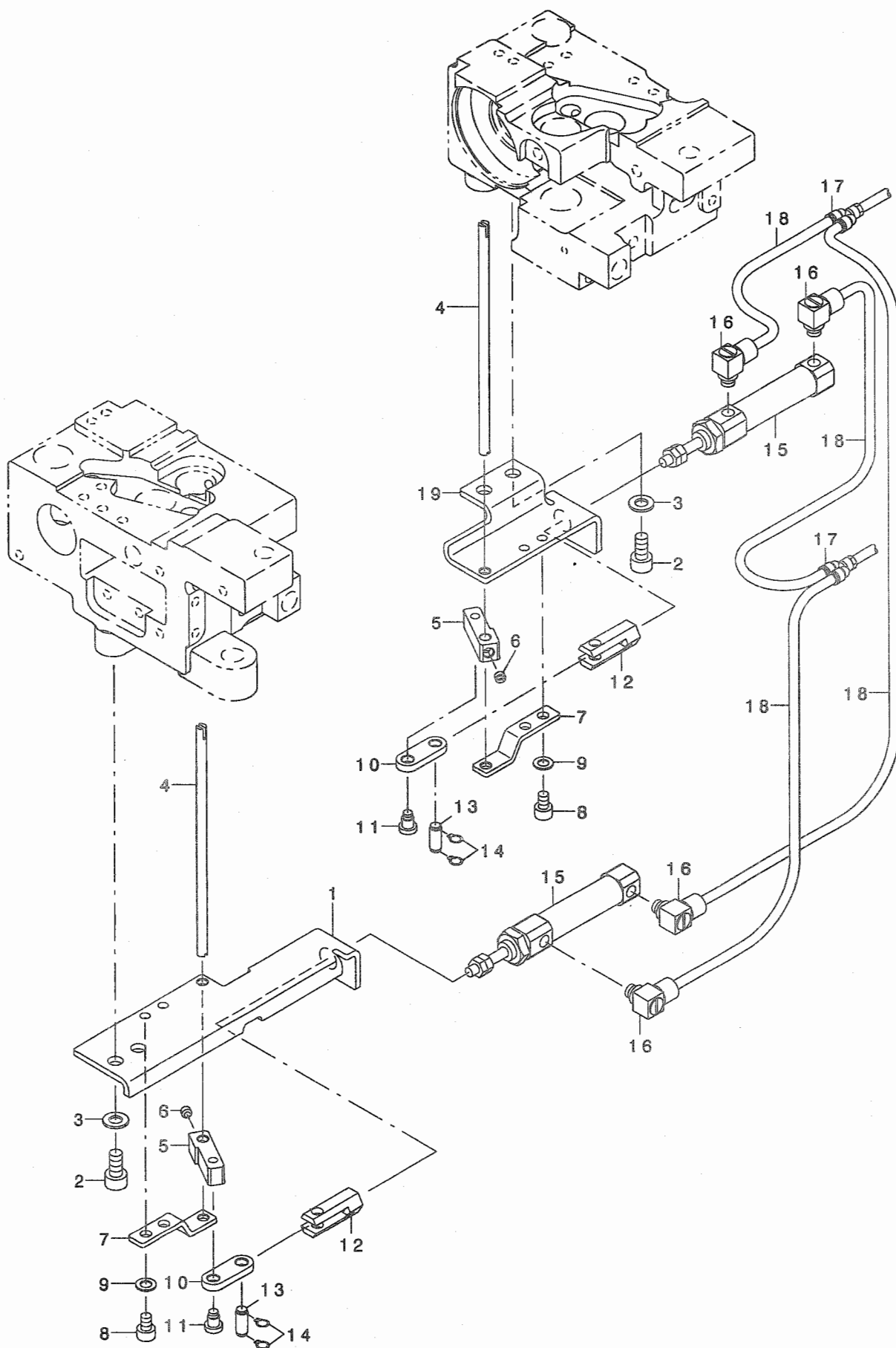
糸調子・ワイパー関係



1☆	400-25634	WIPER	ワイハ -	1
2	400-25635	WIPER_CYLINDER_BASE	ワイハ シリンダ ハ - ス	1
3	SL-6040892-TN	BOLT	サ カ ネツキロツカクアナホ ルト	2
4	PA-1002506-A0	CYLINDER	シリンダ -	1
5	PJ-3040405-06	ELBOW UNION	エルホ ユニオン	1
6☆	400-44963	STOPPER_BOLT	ストッパ -ホ ルト	1
7	BT-0400251-EB	URETHANE HOSE, BLACK	ウレタンホ-ス クロ	3
8	BT-0400251-EB	COMP_THREAD_TENSION_28G	ウレタンホ-ス クロ	3
9	400-32708	ASSY_TENSION_BASE_PLATE	イトチヨウシイタクミ	1
10	400-28250	TENSION_BASE_PLATE	イトチヨウシイタ	(1)
11	400-28251	THREAD_TENSION_BASE	イトチヨウシイ	(1)
12	400-15697	THREAD_GUIDE_PIN	イトアンナイピ ン	(2)
13	400-22463	ASSY_THREAD_TENSION_A	イトマキイトチヨウシクミ	(1)
14	400-22427	THREAD TENSION NUT	タ イチイトチヨウシナツト	(2)
15	229-45703	THREAD TENSION SPRING	タ イチイトチヨウシハ ネ	(1)
16	229-45505	BOBBIN WINDER TENSION DISC	イトチヨ-シ サラ	(1)
17	B3214-047-000	BOBBIN WINDER TENSION DISC	イトチヨ-シ サラ	(1)
18	225-29473	BOBBIN THREAD TENSION ROD ASM.	イトマキイトチヨウシホ ウ(ケツゴ ウ)	(1)
19	225-29408	BOBBIN THREAD GUIDE	イトマキイトアンナイ	(1)
20	225-29515	BOBBIN THREAD TENSION ROD	イトマキイトチヨウシホ ウ	(1)
21	236-26062	THREAD TENSION ASM. ,H	イトチヨウシH(クミ)	(2)
22	236-26005	THREAD TENSION NUT	イトチヨウシナツト	(1)
23	229-21209	THREAD TENSION POST	イトチヨウシホ ウ	(1)
24	229-21407	ROTATION STOPPER	イトチヨウシサ ラカイテント メ	(1)
25	229-21506	THREAD TENSION DISK	イトチヨウシサ ラ	(2)
26	229-21605	THREAD TAKE-UP SPRING	イトトリハ ネ	(1)
27	229-21803	DISK STOPPER	イトチヨウシサ ラオサエ	(1)
28	229-45307	THREAD TENSION POST BASE	イトチヨウシホ ウタ イ	(1)
29	229-62005	THREAD TENSION SPRING	イトチヨウシハ ネ	(1)
30	SS-8090670-SP	SCREW 9/64-40 L= 5.5	トメネジ 9/64-40 L=5.5	(1)
31	B1118-512-000	THREAD TAKE-UP GUIDE LEVER (A)	デンビ ン イトアンナイ A	(2)
32	228-11301	THREAD GUIDE(UPPER), RIGHT	イトアンナイ(ウエ)ミキ	(1)
33	232-03201	TAKE-UP THREAD GUIDE	デンビ ン イトアンナイ	(2)
34	400-34660	DISK_RELEASE_PLATE	サラユルメイタ	(1)
35	232-03300	THREAD GUIDE COLLAR	イトアンナイカラ-	(2)
36	B3118-552-A00	TENSION RELEASE PIN A	イトユルメ ビ ン A	(1)
37	B3118-552-F00	TENSION RELEASING PIN	イトユルメ ビ ン F	(1)
38	SD-0470316-TP	SHOULDER SCREW D=4.7 H=3.1	タ ンネジ D=4.7 H=3.1	(3)
39	SM-8050612-TP	SCREW M5X6	トメネジ M5X0.8 L=6	(2)
40	SS-5091020-SP	SCREW 9/64-40 L= 9.5	トラスネジ 9/64-40 L=9.5	(2)
41	NS-6080210-SP	NUT 1/8-44	ロツカクナツト 1/8-44	(3)
42	NS-6110310-SP	NUT 11/64-40	ロツカクナツト 11/64-40	(2)
43	400-34840	RELEASE_LEVER	サラユルメイタ	(1)
44	SS-6090520-SP	SCREW 9/64-40 L= 5.0	ヒラネジ 9/64-40 L=5	(1)
45	400-09222	PRESSER PLATE ADJUSTING SPRING	オシイタクチヨウセツハ ネ	(1)
46	WP-0350516-SD	WASHER 3.5X6X0.5	ヒラサ カ ネ 3.5X6X0.5	(1)
47	400-15699	SPRING_GUIDE	スプ リング カ イト	(1)
48	SM-4050855-SP	SCREW	ナハ ネジ M5 L=8	2
49	400-34974	TENSION_RELEASE_SHAFT	サラウカシオシホ ウ	1
50	400-25636	THREAD_TENSION_CYLINDER_BRACKE	サラウカシシリンダ トリツケイタ	1
51	SL-6040892-TN	BOLT	サ カ ネツキロツカクアナホ ルト	2
52☆	PA-1000512-A0	AIR CYLINDER	エアシリンダ	1
53	PJ-3040405-06	ELBOW UNION	エルホ ユニオン	1

# 5. LOWER THREAD COMPONENTS

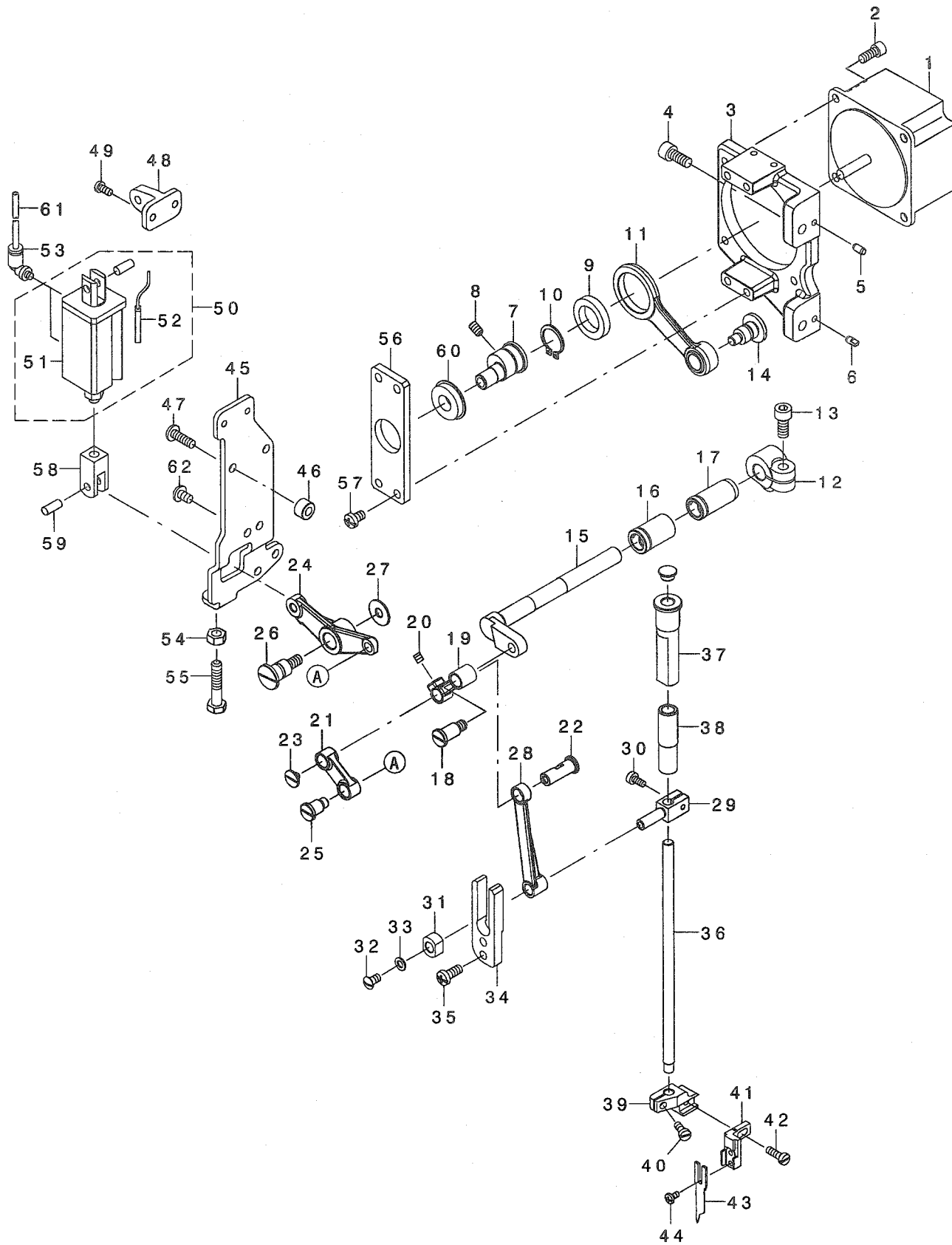
下糸切り関係



1	400-25624	LOWER_KNIFE_BASE_L	シタイトキリト* タ* イヒタ* リ	1
2	SM-6051002-TP	SCREW M5X0.8 L=10	ロツカクアナホ* ルト M5X0.8 L=10	4
3	WP-0531000-SD	WASHER M5	ヒラサ* ガ* ネ コガ* タマル M5	4
4☆	400-25646	LOWER_KNIFE	シタイトキリメス	2
5	400-25622	KNIFE_LINK_ARM	メスリンクウデ*	2
6	SM-8040360-TP	SCREW	トメネツ* M4 L=3	2
7	400-25623	KNIFE_PRESSER_BASE	メスササエト* タ* イ	2
8	SM-6040602-TP	SCREW M4 L=6	ロツカクアナホ* ルト M4X0.7 L=6	2
9	WP-0450000-SD	WASHER 4.5X8X0.5	ヒラサ* ガ* ネ 4.5X8X0.5	2
10	400-33420	LOWER_KNIFE_LINK	シタイトキリリンク	2
11	SD-0450401-SP	HINGE SCREW D= 4.5 H= 4	タ* ンネツ* D=4.5 H=4	2
12	400-25661	CYLINDER_JOINT	シタメスシリシタ* シ* ヨイント	2
13	B3034-450-000	LINK PIN	ウワオクリ リンクピ* ン	2
14	B3035-450-000	SNAP RING	ウワオクリ リンクピ* ン トメワ	4
15	PA-1001521-AO	AIR CYLINDER	エアシリシタ*	2
16	PJ-0460525-03	HOSE ELBOW	ホ-ス エルホ*	4
17	PJ-3080400-02	QUICK COUPLING	ワンタツチツキ* テ	2
18	BT-0400251-EB	URETHANE HOSE, BLACK	ウレタンホ-ス クロ	6
19	400-25625	LOWER_KNIFE_BASE_R	シタイトキリト* タ* イミキ*	1

# 6. CENTER KNIFE COMPONENTS

センターメス関係

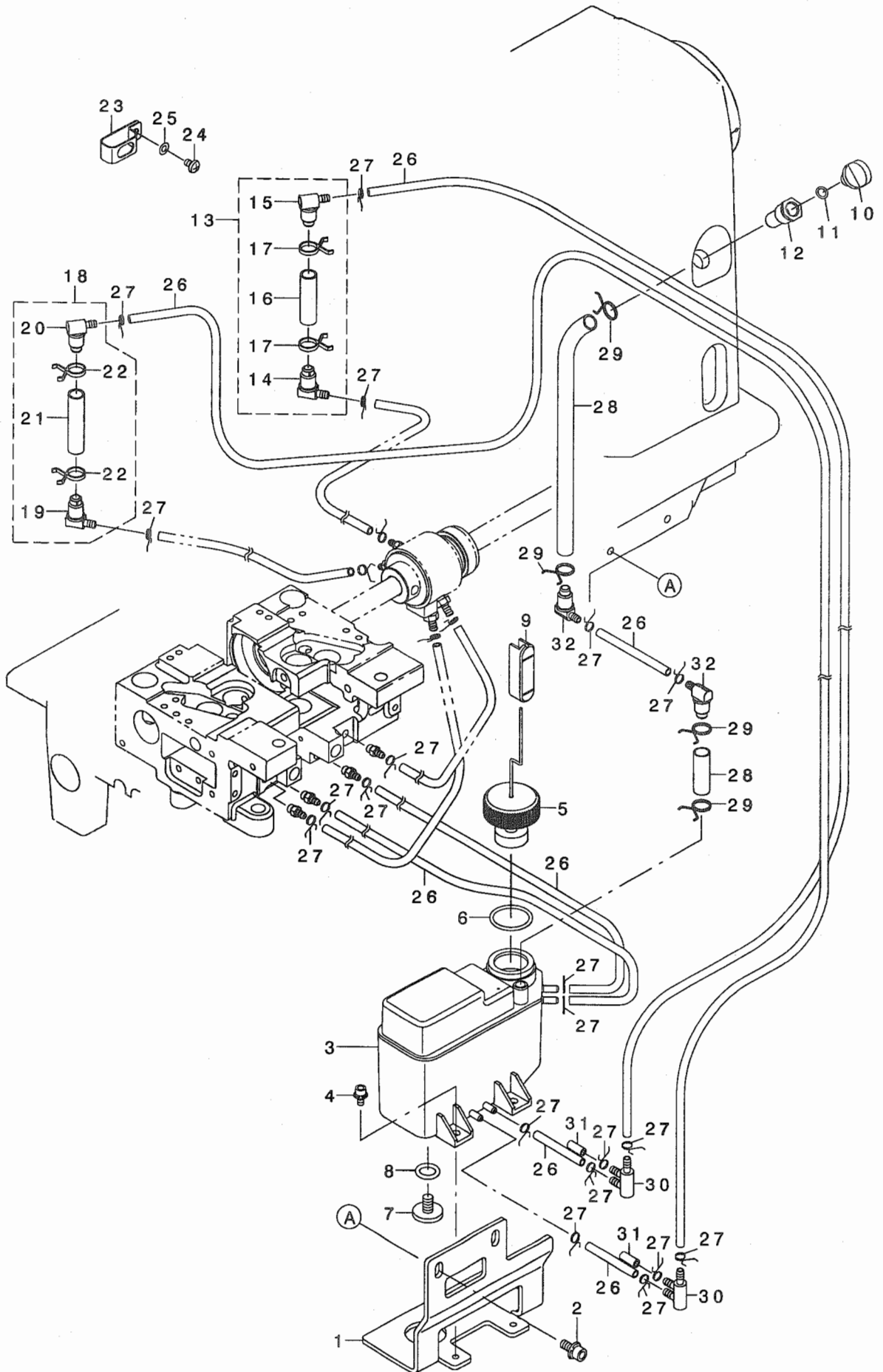




1☆	HM-0021300-00	MOTOR	モーター	1
2	SM-6051202-TP	SCREW M5X0.8 L=12	ロツカクアナネツ' ネツ M5X0.8 L=12	4
3	400-26167	MOTOR BASE	モーターベース	1
4	SM-6061402-TP	SCREW M6 L=14	ロツカクアナネツ' M6 L=14	2
5	133-02500	DOWEL PIN 2	ダウエルピン2	1
6	133-01908	DOWEL PIN	ダウエルピン	1
7	400-23015	KNIFE MOTOR CAM	ナイフモーターカム	1
8	SM-8050512-TP	SCREW	トメネツ' M5 L=5	1
9☆	SB-1170008-00	BEARING	コロカ' リツ' クウケ	1
10	RC-1700001-KP	RETAINING RING	Cカ' タトメツ	1
11	400-23012	ASSY CENTER KNIFE DRIVING ROD	アツチセンターナイフ' ライビ' ング' ロツト'	1
12	400-26131	KNIFE MOVING ARM	ナイフムービングアーム	1
13	SM-6061402-TP	SCREW M6 L=14	ロツカクアナネツ' M6 L=14	1
14	400-26113	HINGE SCREW_A	ヒンジ' スクリュウA	1
15	400-26132	KNIFE MOVING SHAFT	ナイフムービングシャフト	1
16	400-26133	KNIFE MOVING SHAFT BUSHING_A	ナイフムービングシャフト' ヅツシ' ング' A	1
17	400-26134	KNIFE MOVING SHAFT BUSHING_B	ナイフムービングシャフト' ヅツシ' ング' B	1
18	400-26114	HINGE SCREW_B	ヒンジ' スクリュウB	1
19	400-26126	KNIFE LINK_A	ナイフリックA	1
20	SM-8050612-TP	SCREW M5X6	トメネツ' M5X0.8 L=6	1
21	400-26127	KNIFE LINK_B	ナイフリックB	1
22	400-26130	KNIFE LINK_PIN	ナイフリックピン	1
23	SM-6040460-TP	SCREW	ヒラネツ' M4 L=4.2	1
24	400-26129	KNIFE LINK_D	ナイフリックD	1
25	400-26115	HINGE SCREW_C	ヒンジ' スクリュウC	1
26	400-26116	HINGE SCREW_D	ヒンジ' スクリュウD	1
27	400-42089	THRUST WASHER	スラストワッシャー	1
28	400-26128	KNIFE LINK_C	ナイフリックC	1
29	164-15515	KNIFE BAR CLAMP	メスネ' ウダ' キ	1
30	SS-6090910-TP	SCREW 9/64-40 L=9	ヒラネツ' 9/64-40 L=9	1
31	400-26136	SLIDE BLOCK	スライド' ブ' ロツク	1
32	SS-5110810-SP	SCREW 11/64-40 L=8	トラスネツ' 11/64-40 L=8	1
33	WP-0480856-SP	WASHER 4.8X8.4X0.8	ヒラサ' カ' ネ 4.8X8.4X0.8	1
34	400-26137	SLIDE BLOCK GUIDE	スライド' ブ' ロツク' ガ' イト'	1
35	SM-4051255-SP	SCREW , M5 L=12.	ナハ' ネツ' M5 L=12	2
36☆	400-26118	KNIFE BAR	ナイフバー	1
37	400-26120	KNIFE BAR BUSHING_B	ナイフバー' -ブ' ヅツシ' ング' B	1
38	400-26119	KNIFE BAR BUSHING_A	ナイフバー' -ブ' ヅツシ' ング' A	1
39	400-26121	KNIFE BASE_A	ナイフバー' -ベースA	1
40	SM-6041000-SP	SCREW M4 L=10	ヒラネツ' M4 L=10	1
41	400-26122	KNIFE BASE_B	ナイフバー' -ベースB	1
42	SM-6041200-SP	SCREW M4 L=12	ヒラネツ' M4 L=12	1
43☆	400-26155	KNIFE RIGHT_A	ナイフライトA	1
44	SM-5030655-SN	SCREW M3X0.5 L=6	ハ' イント' ネツ'	2
45	400-26109	CYLINDER PLATE	シリンド' ア' プ' レート	1
46	400-31059	CYLINDER PLATE SPACER	シリンド' ア' プ' レート' スパ' -サ	2
47	SM-4051655-SP	SCREW M5 L=16	ナハ' ネツ' M5 L=16	1
48	400-26111	CYLINDER_BLOCK	シリンド' ア' ブ' ロツク	1
49	SM-4040855-SP	SCREW	ナハ' ネツ'	2
50☆	400-33538	CENTER KNIFE CYLINDER	センターナイフシリンド'	1
51☆	PA-1602012-AO	AIR CYLINDER	エアシリンド'	(1)
52☆	400-44626	AIRCYLINDER SENSOR CN79A	エアシリンド' -センサ-CN79A	(1)
53	PJ-3040405-04	ELBOW UNION	エルボ' ユニオン	2
54	NM-6060001-SC	NUT M6	ロツカクナツ' M6 1シユ	1
55	SM-6063002-TP	SCREW M6 L=30	ハンソウタイ' シ' クウケ' トメネツ'	1
56	400-33464	BEARING_PLATE	ハ' アリ' ング' プ' レート	1
57	SM-4050855-SP	SCREW	ナハ' ネツ' M5 L=8	4
58	PA-9000110-00	KNUCKLE JOINT FOR CYLINDER	シリンド' ヨウ' 2キマナツクル' シ' ヨイント	1
59	PX-5000280-AO	PIN	ナツクル' カ' タ' ビ' ン	1
60	SB-1100012-00	BEARING	コロカ' リツ' クウケ	1
61	BT-0400251-EB	URETHANE HOSE, BLACK	ウレタンホ' -スクロ	2
62	SM-4050855-SP	SCREW	ナハ' ネツ' M5 L=8	5

# 12. LUBRICATION COMPONENTS

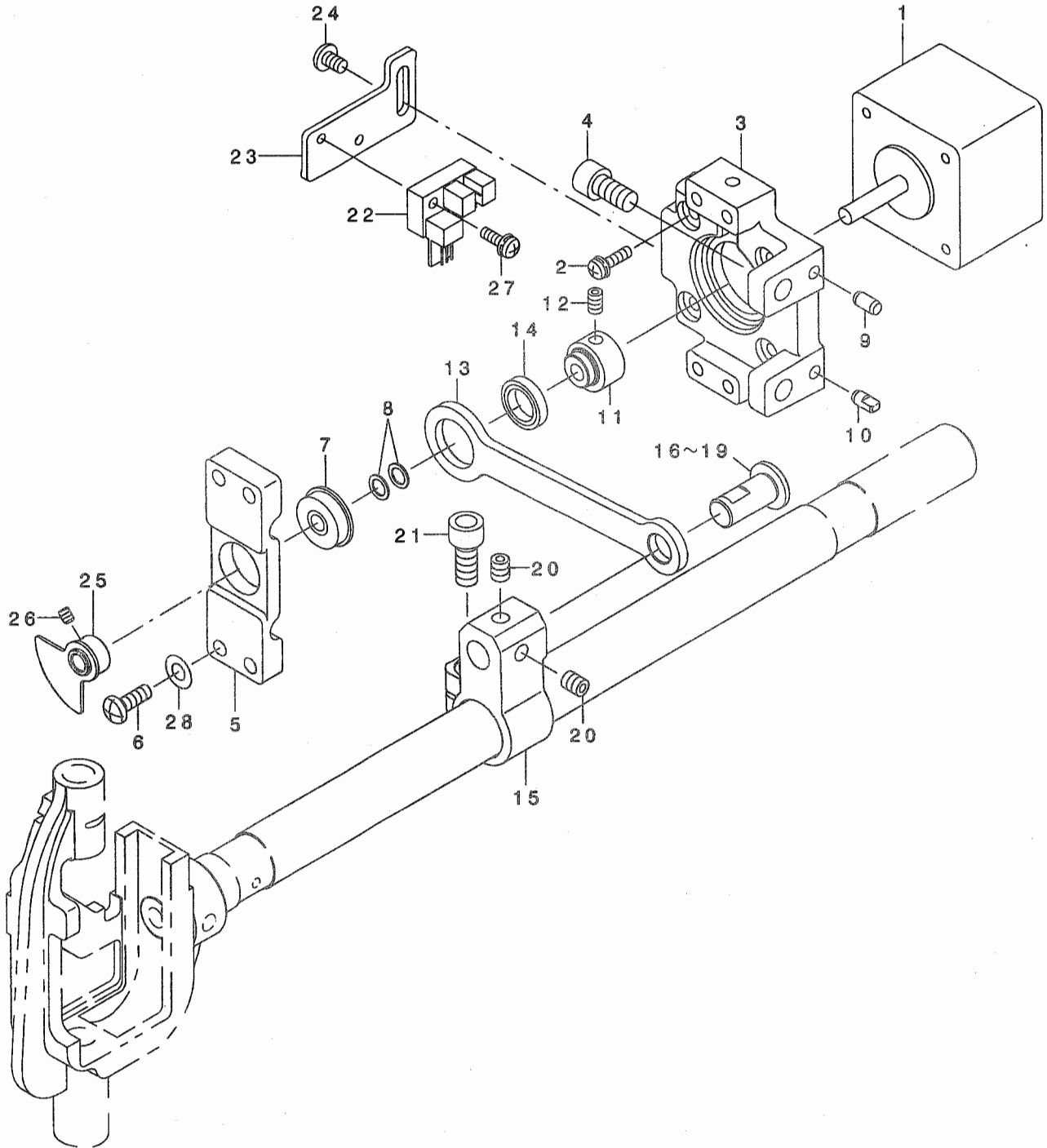
給油関係



1	400-33445	OIL_TANK_BASE	キューコタンクトリツケイタ	1
2	SL-6051292-TN	BOLT	サカネツキロツカクアナホルト	2
3	400-34926	OIL_TANK_ASM.	オイルタンククミ	1
4	SL-6040892-TN	BOLT	サカネツキロツカクアナホルト	2
5	400-44679	ASSY_FLOTER	ウキコクミ	1
6	RO-2192001-00	O-RING	Oリング	1
7	400-28689	SCREW	ネジ	1
8	RO-0982401-00	RUBBER RING	Oリング	1
9	400-36167	OIL_GAGE	オイルゲージ	1
10	400-00344	LUBRICATING INLET CAP	キューコウキヤップ	1
11	RO-0481901-00	RUBBER RING	Oリング	1
12	400-29075	LUBRICATING_INLET	キューコウ	1
13	400-42287	ASSY_OIL_FILTER_R	オイルフィルタークミミキ	1
14	236-30650	OIL_FILTER_JOINT_ASM.	オイルフィルタージョイント(クミ)	(1)
15	236-30601	OIL_FILTER JOINT	オイルフィルタージョイント	(1)
16	236-30106	TUBE B	チューブ B	(0.04)
17	236-29405	PIPE STOPPER B	パイプストッパ B	(2)
18	400-42286	ASSY_OIL_FILTER_L	オイルフィルタークミヒタリ	1
19	236-30650	OIL_FILTER_JOINT_ASM.	オイルフィルタージョイント(クミ)	(1)
20	236-30601	OIL_FILTER JOINT	オイルフィルタージョイント	(1)
21	236-30106	TUBE B	チューブ B	(0.05)
22	236-29405	PIPE STOPPER B	パイプストッパ B	(2)
23	400-16749	TUBE HOLDER	パイプホルダ	1
24	SM-4040655-SP	SCREW M4 L=6	ナット M4 L=6	1
25	WP-0430800-SD	WASHER M4	ワッシャ M4	1
26	236-30007	TUBE	チューブ	5
27	236-29306	PIPE STOPPER A	パイプストッパ A	20
28	236-30106	TUBE B	チューブ B	1
29	236-29405	PIPE STOPPER B	パイプストッパ B	4
30	236-29504	DISTRIBUTOR	ブレンダ	2
31	235-40305	FLOATER CASE CAP	ウキコケースキヤップ	2
32	236-30601	OIL_FILTER JOINT	オイルフィルタージョイント	2

### 13. BACK TUCK COMPONENTS

バックタック関係



1☆	400-44470	MARKING LIGHT MOTOR	マーキング ライトモータ	1
2	SL-4031291-SC	SCREW M3X12	ナハ・コネジ・セムス M3X0.5 L=12	4
3	400-33448	PULSE MOTOR BASE	ハ・ルスモータハ・ース	1
4	SM-6061202-TP	SCREW M6 L=12	ロツカクアナネシ・ルト M6 L=12	2
5	400-33469	BACK TACK BEARING PLATE	ハ・ツクタツクハ・アリンク・ア・レート	1
6	SM-4041255-SP	SCREW M4 L=12	ナハ・コネジ・ M4 L=12	4
7☆	SB-1050020-00	BEARING	コロカ・リシ・クウケ	1
8	WP-0510516-SD	WASHER 5.1X7.5X0.5	ヒラサ・カ・ネ 5.1X7.5X0.5	2
9	133-02500	DOWEL PIN 2	ダ・ウエルピ・ン2	1
10	133-01908	DOWEL PIN	ダ・ウエルピ・ン	1
11	400-31053	BACK TUCK CAM	ハ・ツクタツクカム	1
12	SM-8040612-TP	SCREW M4 L=6	トメネジ・ M4 L=6	2
13	400-31052	BACK TUCK LINK	ハ・ツクタツクリンク	1
14	SB-1100021-00	BEARING	コロカ・リシ・クウケ	1
15	400-26143	BACK FEED ARM	ハ・ツクフィード・アーム	1
16	01 225-72002	DRIVING PIN, A	ハリフリ クト・ウピ・ン A	1
17	01 225-72101	DRIVING PIN, B	ハリフリ クト・ウピ・ン B	1
18	01 225-72200	DRIVING PIN, C	ハリフリ クト・ウピ・ン C	1
19	01 225-72309	DRIVING PIN, D	ハリフリ クト・ウピ・ン D	1
20	SM-8050612-TP	SCREW M5X6	トメネジ・ M5X0.8 L=6	2
21	SM-6061402-TP	SCREW M6 L=14	ロツカクアナネシ・ M6 L=14	1
22	HD-0005700-0A	PHOTO SENSOR	フオトセンサ	1
23	400-31055	PHOTO SENSOR PLATE	フオトセンサ・ア・レート	1
24	SM-4040655-SP	SCREW M4 L=6	ナハ・コネジ・ M4 L=6	2
25	400-31056	SENSOR SLIT ASM	センサスリットクミ	1
26	SM-8030412-TP	SCREW	トメネジ・ M3 L=4	2
27	SL-4031091-SC	SCREW M3 X 10	ナハ・コネジ・ セムス	1
28	WP-0450000-SD	WASHER 4.5X8X0.5	ヒラサ・カ・ネ 4.5X8X0.5	4

NOTE (注記) 01...SELECTIVE PARTS

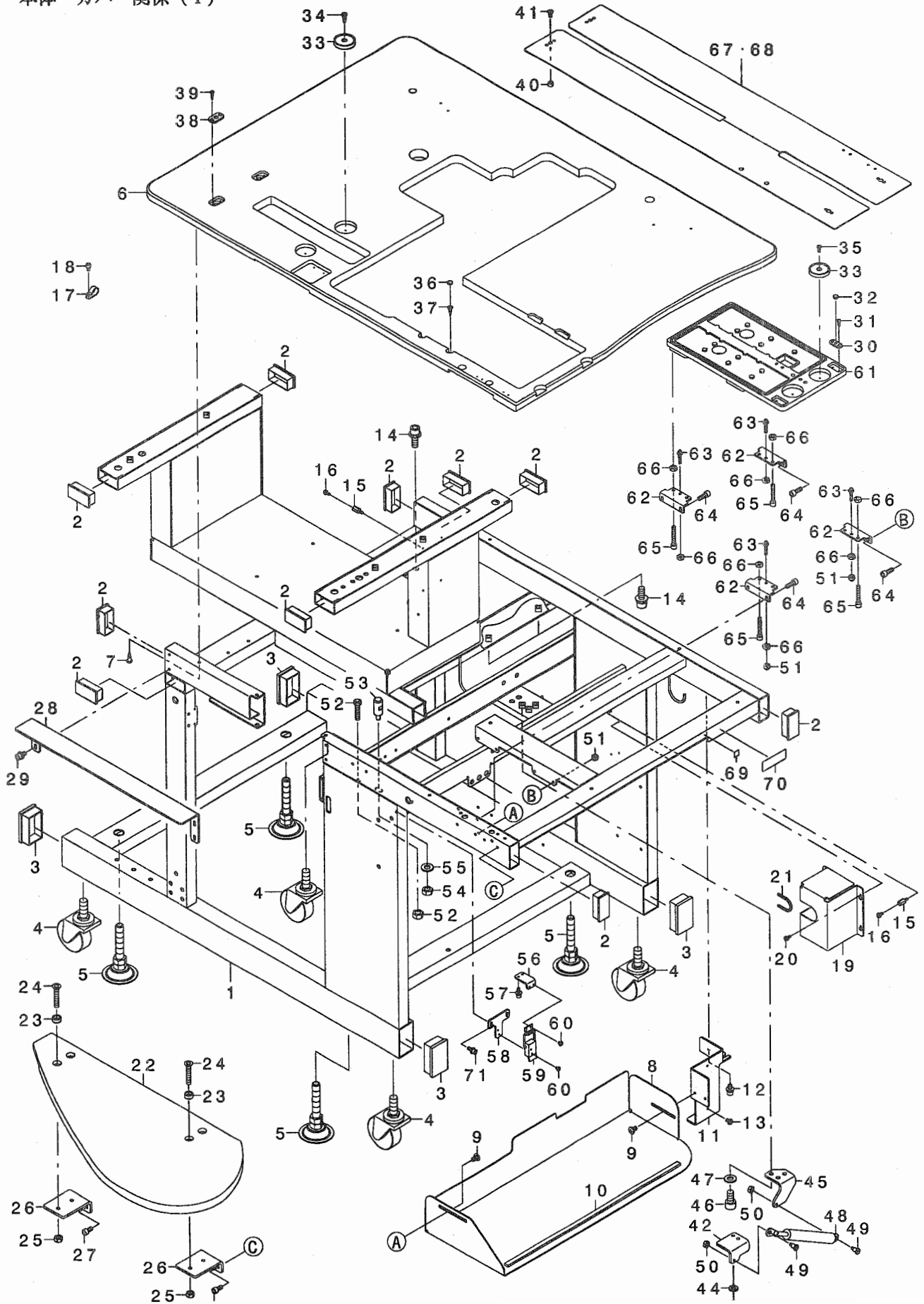
選択部品

MECHANISM COMPILATION

装置編

14. FRAME & COVER COMPONENTS (1)

本体・カバー関係 (1)



1	400-23188	FRAME	フレーム	1
2	400-35075	CAP	キャップ	10
3	400-42653	CAP LARGE	キャップ 大	4
4	G5032-164-000	CASTER	キャスター	4
5	400-35074	ADJUST BOLT	アジャストボルト	4
6	400-26350	MAIN TABLE	メインテーブル	1
7	SK-3451601-SE	WOOD SCREW D=4.5 L=16	丸モクネジ D=4.5 L=16	13
8	400-26619	BOX PLATE	ボックスプレート	1
9	SM-0050801-SC	SCREW M5 L=8	トラスネジ M5 L=8	4
10☆	400-33803	BOX PLATE RUBBER	ボックスプレートゴム	1
11	400-33789	MAIN_SWITCH_BRACKET	スイッチブラケット	1
12	SL-6051092-TN	BOLT	ザカネツキロツカクアナボルト	2
13	SM-4040655-SN	SCREW M4X0.7 L=6	ナネコネジ M4 L=6	2
14	SL-6082092-TN	BOLT	ザカネツキロツカクアナボルト	3
15	HX-0005600-0B	SPACER	スペーサ	8
16	SL-4030891-SC	SCREW M3X8	ナネコネジ セムズ M3 L=8	8
17	HX-0015000-0H	CABLE CLIP	ケーブルクリップ	7
18	SM-6040602-TN	BOLT	ロツカクアナボルト	7
19	400-39168	INT COVER	チェウケイキハシカハ	1
20	SL-4030891-SC	SCREW M3X8	ナネコネジ セムズ M3 L=8	4
21	EA-9002B11-00	BUSHING L	シヤイアワシユ	0.13
22	400-26359	SUB TABLE	サブテーブル	1
23	400-26362	TABLE WASHER	テーブルワッシャー	4
24	SM-1063552-TN	SCREW M6 L=35	サラネジ M6 L=35	4
25	NM-6060001-SC	NUT M6	ロツカクナツト M6 1シユ	4
26	400-26360	SUB_TABLE_BRACKET	サブテーブルブラケット	2
27	SM-6051002-TN	BOLT	ロツカクアナボルト	4
28	400-34007	STACKER_FLAT_PLATE	クランパハースタッカ	1
29	SL-6051092-TN	BOLT	ザカネツキロツカクアナボルト	4
30	400-26351	PIVOT PLATE A	ピボットプレート A	2
31	SM-4030801-SN	SCREW M3 L=8	ナネコネジ M3 L=8	4
32	400-26355	POSITION_PIN	ホシヨソビソ	2
33	400-35100	MAGNET	マグネット	4
34	SK-3381301-SE	WOOD SCREW D=3.8 L=13	丸モクネジ D=3.8 L=13	2
35	SM-4030801-SN	SCREW M3 L=8	ナネコネジ M3 L=8	2
36	E3160-750-000	BU MAGNET	BU マグネット	2
37	SK-1351601-SE	WOOD SCREW D=3.5 L=16	サラモクネジ D=3.5 L=16	2
38	400-26353	PIVOT PLATE_C	ピボットプレート C	2
39	SK-3271301-SE	WOOD SCREW D=2.7 L=13	丸モクネジ D=2.7 L=13	4
40	400-26354	POSITION BOSS	ホシヨソボス	2
41	SM-1040801-SC	SCREW M4X0.7 L=8	サラコネジ M4X0.7 L=8	2
42	400-23186	GAS_SPRING_BRACKET_A	ガススプリングブラケット A	1
43	SM-6061402-TN	BOLT	ロツカクアナボルト	2
44	WP-0641601-SC	WASHER M6	ヒラサカネ ミガキマル M6	2
45	400-23182	GAS_SPRING_BRACKET_B	ガススプリングブラケット B	1
46	SM-6081602-TN	BOLT M8 L=16	ロツカクアナボルト M8 L=16	3
47	WP-0841601-SC	WASHER 8.4X17.4X1.6	ヒラサカネ ミガキマル M8	3
48☆	400-23177	GAS_SPRING_A	ガススプリング A	1
49	SD-0801006-TP	SHOULDER SCREW D8 H10	ショルダースクリュー D8 H10	2
50	NM-6050001-SE	NUT M5	ロツカクナツト M5	2
51	NM-7050032-SC	NUT M5	ロツカクナツト M5	4
52	G6206-875-000	STOPPER BOLT	ストップボルト	2
53	400-23181	HEAD GUIDE_PIN	ヘッドガイドソ	1
54	NM-6080001-SE	NUT M8	ロツカクナツト M8 1シユ	1
55	WP-0841601-SC	WASHER 8.4X17.4X1.6	ヒラサカネ ミガキマル M8	1
56	400-23183	CLIP_BRACKET_A	クリップブラケット A	1
57	SL-6041092-TN	SCREW	ザカネツキロツカクアナボルト	2
58	400-23185	CLIP_BRACKET_B	クリップブラケット B	1
59☆	400-26872	CATCH_CLIP_A	キャッチクリップ A	1
60	SM-4030455-SN	SCREW	ナネコネジ M3 L=4	4
61	400-33778	SUCTION_BOX	キュウインBOX	1
62	400-34474	SUCTION_BOX_BRACKET	サクシヨソボックスブラケット	4
63	400-34475	SUCTION_BOX_ADJUST_BOLT	サクシヨソボックスアジャストボルト	4
64	SM-6051402-TN	HEXAGONAL-HOLE BOLT M5 L=14	ロツカクアナボルト M5 L=14	8
65	SM-6053052-TN	SCREW M5 L=30	ロツカクアナボルト M5 L=30	8
66	NM-6050001-SP	NUT M5	ロツカクナツト M5X0.8 1シユ	12
67☆	01 400-26357	SEWNING_TABLE_UNIT_8_14	ネウセイテーパールスタンダート 08_14	1
68☆	01 400-27366	SEWNING_TABLE_UNIT_16_20	ネウセイテーパールスタンダート 16_20	1
69	CM-6001001-01	WEEE MARK LABEL S	WEEE マークラベル S	1
70	CM-5001000-01	CE MARKING LABEL	CEマークラベル (JUKIシヨウ)	1
71	* SL-6051092-TN	BOLT	ザカネツキロツカクアナボルト	2

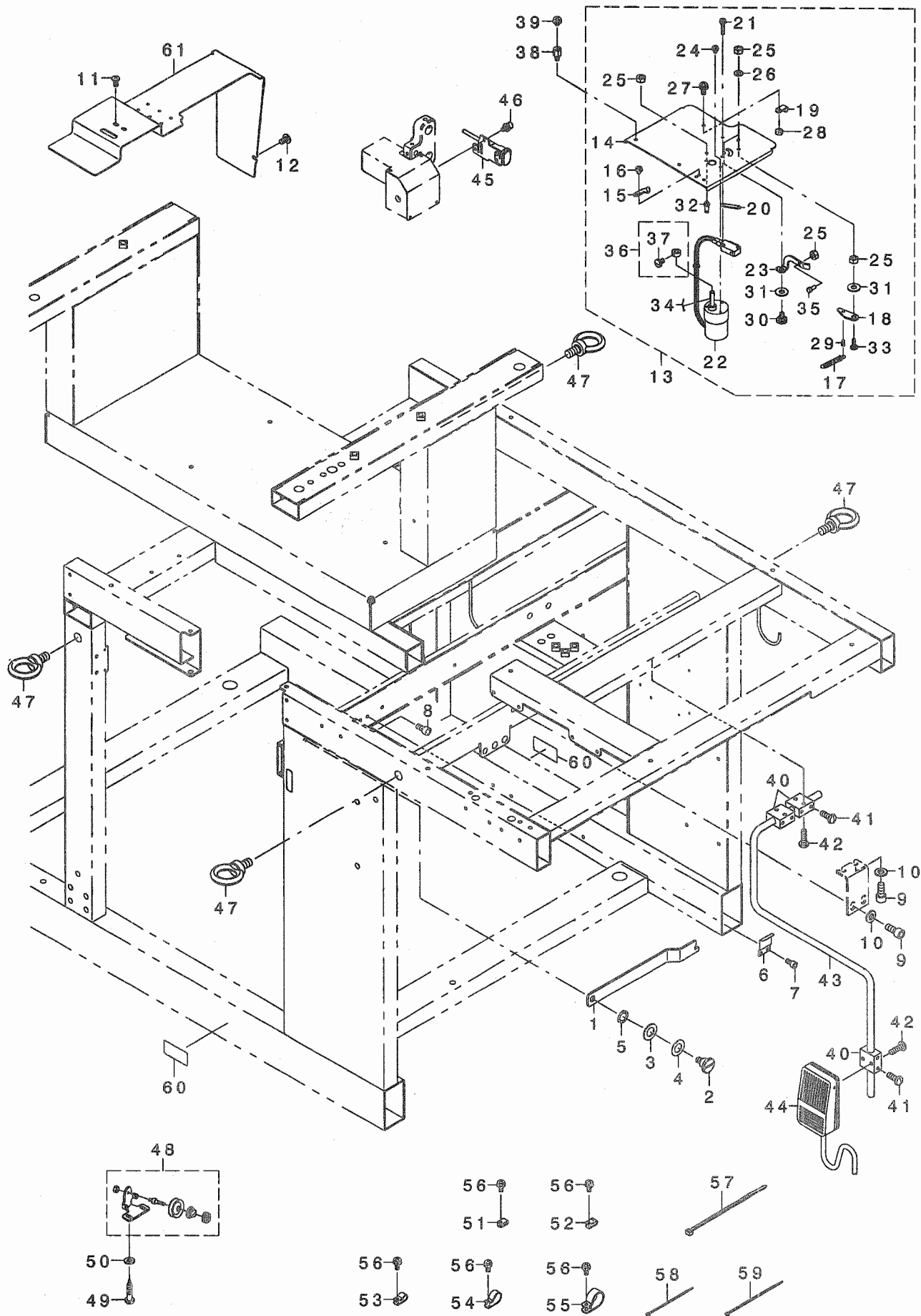
NOTE (注記)

01...SELECTIVE PARTS

選択部品

# 15. FRAME & COVER COMPONENTS (2)

本体・カバー関係 (2)

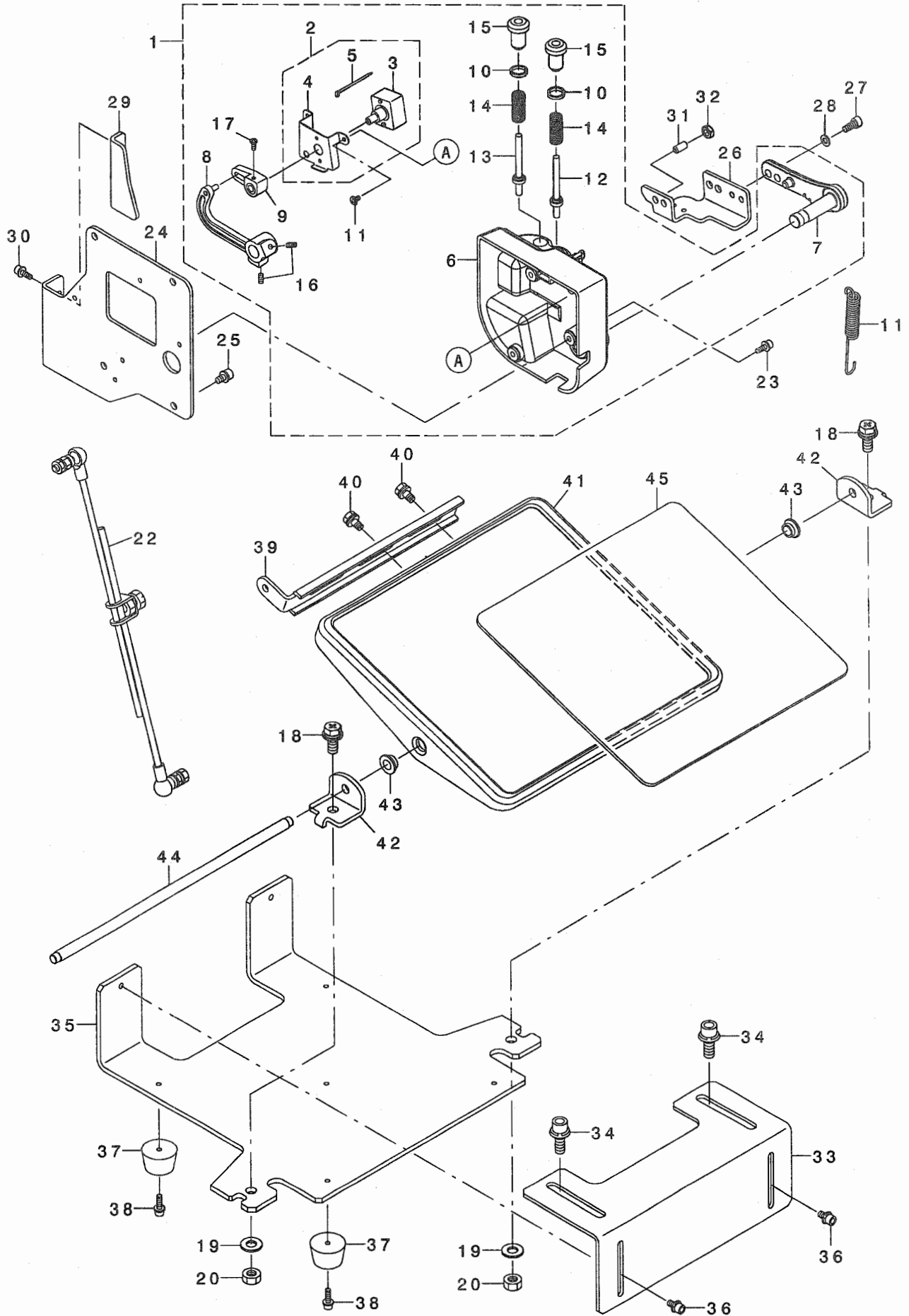




1	400-25638	ROCK_BAR	トウブ コテイダ	1
2	SD-1000646-TP	SHOULDER SCREW D10 H6.4	ショルダ - スクリュー D10 H6.4	1
3	WP-1021016-SD	WASHER 10.2X18X1	ヒラサ* カ* ネ 10.2X18X1	1
4	WP-1020616-SD	WASHER	ヒラサ* カ* ネ	1
5	WZ-1052010-KP	WAVED WASHER 10.5X14.5X0.3	ナミカ* タサ* カ* ネ10.5X14.5X0.3	2
6	400-25639	ROCK_BAR_SUPPORT_PLATE	トウブ コテイサエ	1
7	* SM-6050802-TN	BOLT	ロツカクアナホ* ルト	2
8	SM-6051002-TN	BOLT	ロツカクアナホ* ルト	1
9	SM-6061402-TN	BOLT	ロツカクアナホ* ルト	4
10	WP-0641601-SC	WASHER M6	ヒラサ* カ* ネ ミカ* キマル M6	4
11	SM-0040801-SC	SCREW M4 L=8	トラスネツ* M4 L=8	2
12	SM-0050801-SC	SCREW M5 L=8	トラスネツ* M5 L=8	1
13	400-40520	BOBBIN_WINDER_ASSY	イトマキノウチクミ	1
14	400-39739	MOTOR_COVER	モーターカ* -	(1)
15	105-02300	THREAD CUTTER	イトキリホツ* イタ	(1)
16	SL-4030591-SC	SCREW M3X5	ナハ* コネツ* M3X0.5 L=5	(1)
17	B3041-980-000	SPRING	オサエアケ* レハ* - カエツハ* ネ	(1)
18	138-89704	SWITCH PUSHING PLATE	スイッチオウシタ	(1)
19	HX-0012300-00	CABLE CLIP	ケーブ* ルクリツブ*	(1)
20	111-02308	MICRO SWITCH PLATE	マイクロスイッチ イタ	(1)
21	SL-4031681-SC	SCREW M3 X 16	ナハ* コネツ* セムス M3 L=16	(2)
22☆	400-32963	MOTOR ASSY	モータクミ	(1)
23	138-70605	BOBBIN GUIDE	イトマキノウチ(ケツゴウ)	(1)
24	SL-4030591-SC	SCREW M3X5	ナハ* コネツ* M3X0.5 L=5	(3)
25	NS-6110420-SP	NUT 11/64-40	ロツカクナツト 11/64-40	(5)
26	WS-0451040-KP	SPRING WASHER 4.5X8.5X1	ハ* ネサ* カ* ネ 4.5X8.5X1	(2)
27	SL-4041081-SC	SCREW M4 L=10	ナハ* コネツ* セムス M4 L=10	(1)
28	NM-6040001-SC	NUT M4	ロツカクナツト M4	(1)
29	B1110-280-000	THREAD CUTTING LINK SPRING RAC	イトキリ リソクハ* ネカケ	(1)
30	SD-0720221-SP	HINGE SCREW D= 7.24 H= 2.2	タ* ソネツ* D=7.24 H=2.2	(1)
31	WP-0551016-SH	WASHER 5.5X13X1	ヒラサ* カ* ネ 5.5X13X1	(2)
32	B3413-227-000-A	SPRING SUSPENSION	ヒサ* アケ* リソクウチ* ハ* ネカケツ* ク	(1)
33	SD-0720222-TP	HINGE SCREW D=7.24 H=2.2	タ* ソネツ* D=7.24 H=2.2	(1)
34	B3212-761-000	LATCH SPRING	ホ* ビ* ソトメハ* ネ	(1)
35	B3208-280-000	BOBBIN WINDER ADJUSTING SCREW	ホ* ビ* ソ オサエ ホ* ス	(1)
36	CS-064061A-SP	THRUST COLLAR ASM.	スラストウケクミ	(1)
37	SS-7090620-TP	SCREW 9/64-40 L=6.1	マルヒラネツ* 9/64-40 L=6.1	(1)
38	HX-0033900-0E	SPACER	スハ* -サ	3
39	SL-4040691-SC	SCREW M4 L=6	サ* カ* ネツキ ナハ* コネツ* M4 L=6	3
40	400-34447	NEE SWITCH BASE	ニ-スイッチハ* -ス	3
41	SM-5051400-SC	SCREW M5 L=14	トラスネツ* M5X0.8 L=14	6
42	SM-4051655-SP	SCREW M5 L=16	ナハ* ネツ* M5 L=16	6
43	400-34450	SWITCH SHAFT	スイッチシャフト	1
44☆	400-26945	NEE SWITCH ASSY	ヒサ* スイッチクミ	1
45	320-02354	SWITCH ASM.	イチツ* * テイツススイッチクミ	1
46	SL-6040892-TN	BOLT	サ* カ* ネツキロツカクアナホ* ルト	2
47	G5039-171-000	EYE BOLT M12	アイ ホ* ルト (M12)	4
48	B3221-771-0AO	BOBBIN WINDER TENSION BRACKET	ツタイト アンナイダ* イクミ	1
49	SK-3412001-SC	WOOD SCREW D=4.1 L=20	マルモクネツ* D=4.1 L=20	2
50	WP-0501016-SC	WASHER 5X10.5X1	ヒラサ* カ* ネ 5X10.5X1	2
51	HX-0015000-00	CLIP	ケーブ* ルクリツブ*	3
52	HX-0015000-0A	CABLE CLAMP	ケーブ* ルクリツブ*	5
53	HX-0015000-0C	CABLE CLIP	ソクセンハ* -ツ	6
54	HX-0015000-0H	CABLE CLIP	ケーブ* ルクリツブ*	6
55	HX-0015000-0M	CABLE CLIP	ケーブ* ルクリツブ*	1
56	SL-4041091-SC	SCREW M4 L=10	ナハ* コネツ* セムス M4X0.7 L=10	21
57	HX-0006500-0A	CABLE CLIP	ソクセンハ* ソト*	3
58	EA-9500B01-00	CABLE BAND	ソクセンハ* ソト*	40
59	EA-9500B02-00	CABLE BAND 150	ケツソクハ* ソト* 150	20
60	168-70206	GRAVITY SEAL	カツ* ユウチユウソツシ-ル	2
61	400-34449	ARM_COVER	ア-ムカハ* -	1

# 16. PEDAL SWITCH COMPONENTS

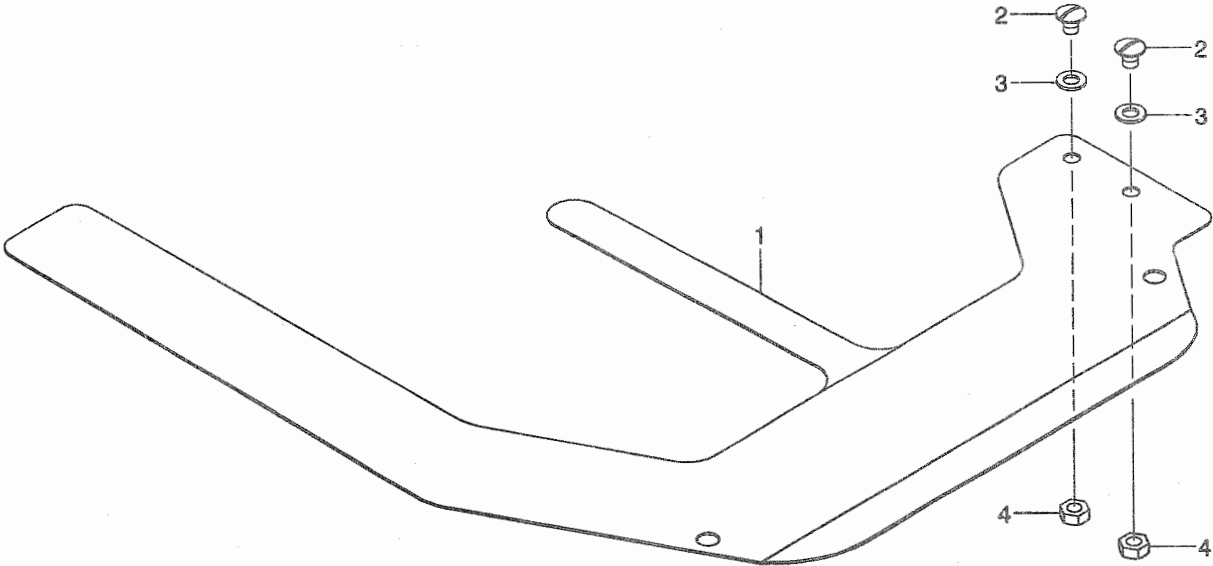
足踏スイッチ関係



1	400-06128	PEDAL_SENSOR_B_ASM.	ハ° タ° ルセンサB° グ° ミ	1
2	400-06135	SENSOR_HOLDING_A_PLATE_ASM.	センサトリツケイタA° クミ	(1)
3	400-06136	SENSOR_A_ASM.	センサA° グ° ミ	(1)
4	400-06206	SENSOR_INSTALLING_PLATE	センサ-トリツケイタ	(1)
5	EA-9500B01-00	CABLE_BAND	ソクセンハ° ント°	(1)
6	400-06104	PEDAL_SENSOR_BASE	ハ° タ° ルセンサ-ハ° -ース	(1)
7	400-06112	PEDAL_LEVER	ハ° タ° ルレハ° -	(1)
8	400-06204	PEDAL_LINK	ハ° タ° ルリンク	(1)
9	400-06205	VOLUME_LINK	ホ° リュー-ムリンク	(1)
10	400-06202	ADJUST_NUT	チヨウセツナット	(2)
11	SV-4030601-SN	SCREW_M3_L=6	サ° ツキタツピンネジ° M3 L=6	(2)
12	400-06208	SPRING_SHAFT_A	ハ° ネジ° クA	(1)
13	400-06209	SPRING_SHAFT_B	ハ° ネジ° クB	(1)
14	400-06211	SPRING_B	ハ° ネB	(2)
15	400-06212	ADJUST_SCREW	チヨウセツネジ°	(2)
16	SM-8040802-TP	SCREW_M4X8	トメネジ° M4X0.7 L=8	(2)
17	SM-4030801-SC	SCREW_M3_X_8	ナハ° コネジ° M3X0.5 L=8	(1)
18	SL-9082091-SE	WASHER_HEXAGONAL_BOLT	サ° カ° ネツキロツカクアナホ° ルト	2
19	WP-0871602-SE	WASHER_8.7X18X1.6	ヒラサ° カ° ネ 8.7X18X1.6	2
20	NM-6080001-SE	NUT_M8	ロツカクナツト M8 1シユ	2
21☆	400-38661	FRONT_SPRING_C	ハ° タ° ルスア° リンク° C	1
22	229-58458	CONNECTING_ROD_ASM. B	レンケツホ° ウB(クミ)	1
23	SL-6041292-TN	SCREW	サ° カ° ネツキロツカクアナホ° ルト	3
24	400-34455	PEDAL_BASE_A	ハ° タ° ルハ° -ス_A	1
25	SL-6051092-TN	BOLT	サ° カ° ネツキロツカクアナホ° ルト	4
26	400-34456	PEDAL_LEVER_BRACKET	ハ° タ° ルレハ° -フ° ラケット	1
27	SM-6051202-TN	SCREW_M5X0.8_L=12	ロツカクアナホ° ルト M5X0.8 L=12	2
28	WP-0531000-SC	WASHER_5.3X10X1	ヒラサ° カ° ネ 5.3X10X1	2
29	400-34457	PEDAL_LEVER_SUPPORT_GUIDE	ハ° タ° ルレハ° -ストツハ° -カ° イト°	1
30	SL-6041292-TN	SCREW	サ° カ° ネツキロツカクアナホ° ルト	2
31☆	400-34487	BALL_PLUNGER(A)	ホ° -ルア° ランジ° ヤ-° (A)	1
32	NM-6060003-SC	NUT_M6	ロツカクナツト M6	1
33	400-34453	PEDAL_STAY_A	ハ° タ° ルステイ_A	1
34	SL-6082092-TN	BOLT	サ° カ° ネツキロツカクアナホ° ルト	2
35	400-34454	PEDAL_STAY_B	ハ° タ° ルステイ_B	1
36	SL-6051092-TN	BOLT	サ° カ° ネツキロツカクアナホ° ルト	2
37	G5018-136-000	RUBBER_LEGS RUBBER_STUD	ゴ° ムアツ	5
38	SL-6041492-TN	SCREW	サ° カ° ネツキロツカクアナホ° ルト	5
39	111-58706	PEDAL_ADJUSTING_PLATE	フミイタ チヨウセツイタ	1
40	SL-9061291-SE	WASHER_HEXAGONAL_BOLT_M6_L=12	サ° カ° ネツキロツカクホ° ルト	2
41	111-58805	PEDAL	フミイタ	1
42	111-59001	PEDAL_SHAFT_BRACKET	フミイタ シ° クウケ	2
43	D8113-555-B00	PEDAL_BUSHING	フミイタ フ° ツシユ	2
44	D8115-555-B00	PEDAL_SHAFT	ハ° タル シ° ク	1
45	111-58904	PEDAL_MAT	フミイタ マツト	1

17. POKET BAG CLAMP COMPONENTS

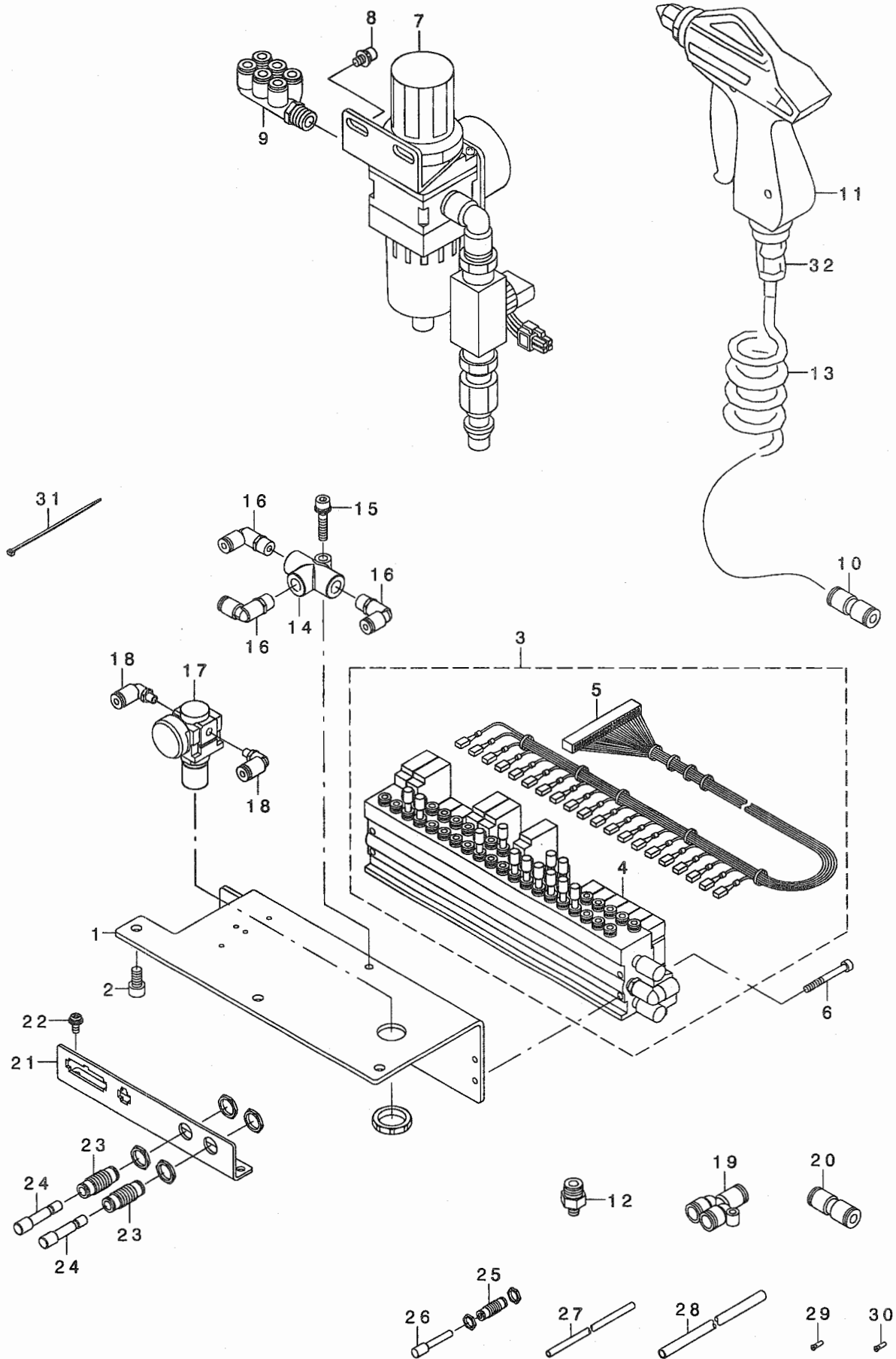
ポケットバッグクランプ関係



1☆	400-34441	POCKET_BAG_CLAMP	ホック付クランプ	1
2	SM-5040550-TP	SCREW M4 L=5	スクリュー M4 L=5	2
3	WP-0430800-SD	WASHER M4	ヒラサガネ コカ タマル M4	2
4	NM-6040000-SN	NUT M4	ロツカクナツト M4	2

# 18. AIR EQUIPMENT COMPONENTS

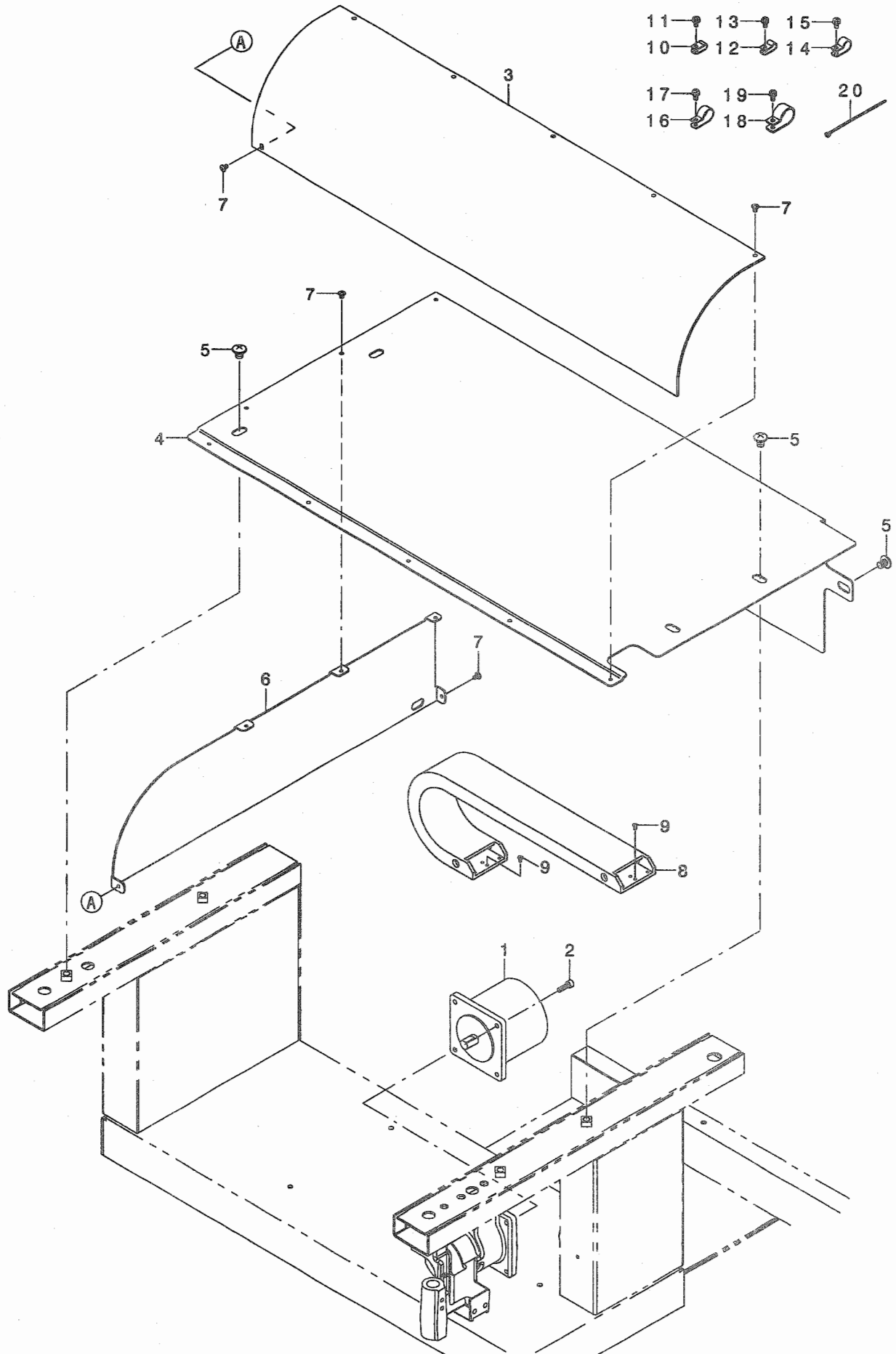
エア—機器関係



1	400-26348	MANIFOLD_VALVE_BASE	マニホ-ルト' ハ' ルフ' ハ' -ス	1
2	SM-6061202-TN	BOLT	ロツカクアナホ' ルト	3
3	400-44842	MANIFOLD_ASSY	マニホ-ルト' ソウクミ	1
4☆	400-35097	MANIFOLD_VALVE_ASSY	マニホ-ルト' ハ' ルフ' クミ	(1)
5☆	400-35098	AIR SORENOID VALVE CORD	デ' ソツ' ハ' ソコト'	(1)
6	SM-6043552-TN	SCREW M4 L=35	ロツカクアナツキホ' ルト	4
7	G5604-254-OA0	FILTER REGULATER ASM.	フィルタ-レキ' ユレ-タクミ	1
8	SL-6051092-TN	BOLT	サ' カ' ネツキロツカクアナホ' ルト	2
9	PJ-3090652-01	TRIPLE BRANCH UNIVERSAL ELBOW	トリフ' ルフ' ランチユニハ' -サルエルホ'	1
10	PJ-3030600-01	STRAIGHT UNION	ストレ-ト ユニオン	1
11☆	400-44823	AIR_GUN	エア-ガン	1
12	PJ-3010651-03	HALF UNION 6XPT1/8	ハ-フユニオン	1
13	G5458-116-000	CURLED TUBE	カ-ルチユ-フ'	1
14	PV-2051010-00	SHUTTLE VALVE	シャトルハ' ルフ'	1
15	SL-6052592-TN	BOLT	サ' カ' ネツキロツカクアナホ' ルト	1
16	PJ-3040451-02	ELBOW UNION, C	エルホ' ユニオン C	3
17☆	PF-0205010-C0	AIR REGULATOR	レキ' ユレ-タ	1
18	PJ-3040405-04	ELBOW UNION	エルホ' ユニオン	2
19	PJ-3080600-03	Y UNION	ユニオンワイ	5
20	PJ-3030600-01	STRAIGHT UNION	ストレ-ト ユニオン	1
21	400-34464	PLUG_BRACKET	フ' ラグ' フ' ラケット	1
22	SL-4041091-SC	SCREW M4 L=10	ナハ' コネツ' セムス M4X0.7 L=10	3
23	PJ-2300062-00	UNION	カクハキヨウユニオン	6
24	PX-9500010-00	PLUG	メクラセン	7
25	PJ-2300042-00	UNION	カクハキヨウユニオン	1
26	PX-5000140-00	PLUG	メクラセン	1
27	BT-0400251-EB	URETHANE HOSE, BLACK	ウレタンホ-ス クロ	50
28	BT-0600400-EC	TUBE HOSE, BLUE	ウレタンホ-ス アオ	50
29	PC-022403E-00	INSERT RING	インサ-トリング'	5
30	PC-022403F-00	INSERT RING	インサ-トリング'	4
31	EA-9500B01-00	CABLE BAND	ソクセンハ' ント'	20
32	PJ-3010652-01	HALF UNION 6XPT1/4	ハ-フユニオン	1

# 19. CLAMP FOOT COMPONENTS

大押さえ関係

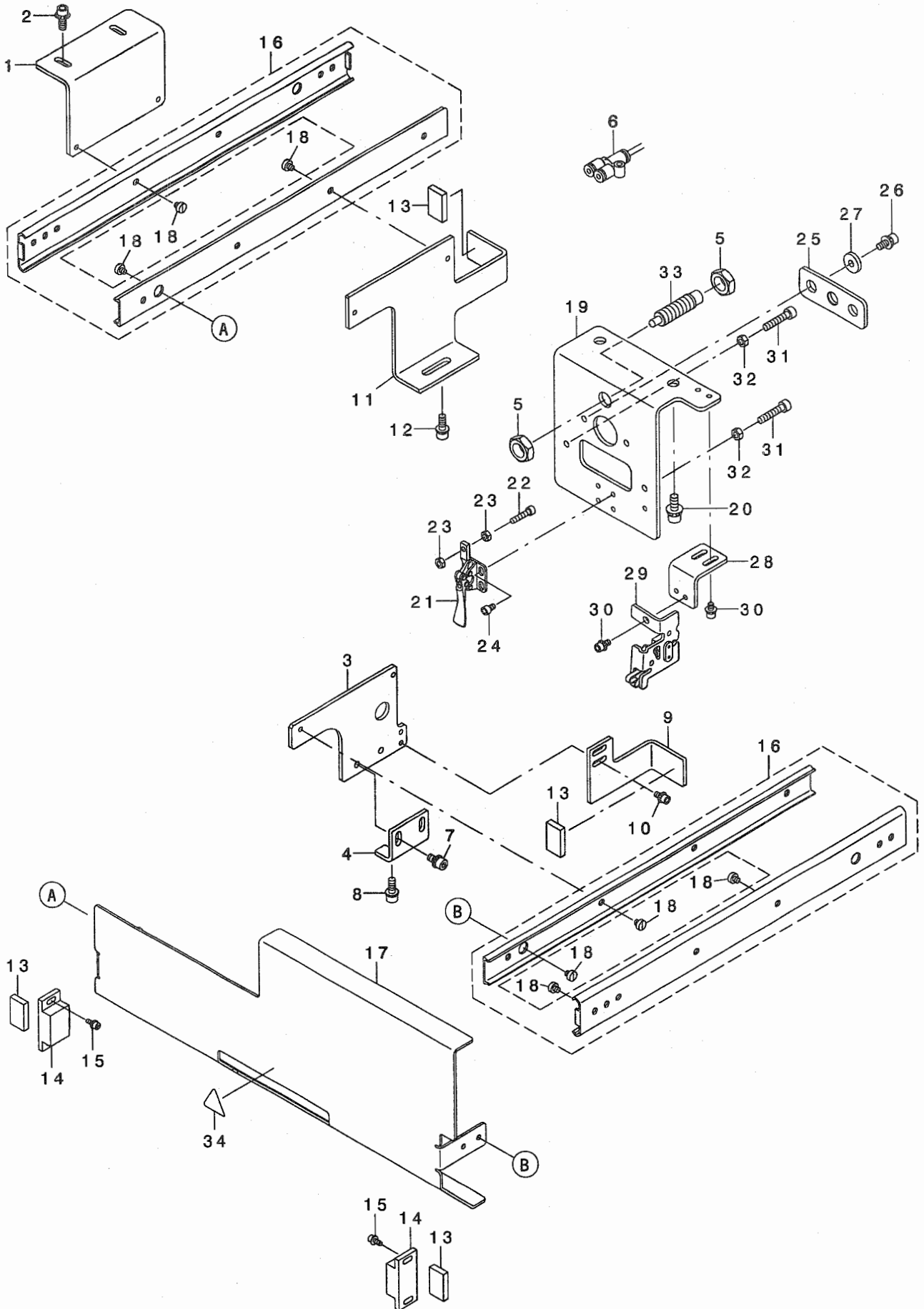




1☆	400-44472	BIG PRESSER MOTOR	オオオサエモータ	1
2	SM-6051602-TN	BOLT	ロツカクアナホ' ルト	4
3☆	400-26618	CLAMP_FOOT_COVER	クランフ' フットカハ' -	1
4☆	400-34445	CLAMP_FOOT_PLATE_A	クランフ' フットフ' レート_A	1
5	SM-0081001-SC	SCREW M8 L=10	トラスネジ' M8 L=10	6
6	400-34446	CLAMP_FOOT_PLATE_B	クランフ' フットフ' レート B	1
7	SM-0040601-SC	SCREW M4X0.7 L=6	トラスコネジ' M4X0.7 L=6	10
8☆	400-35104	CABLE_BEARER	ケ-フ' ルハ' ア	1
9	SM-1030601-SC	SCREW M3 L=6	サヲコネジ' M3X0.5 L=6	8
10	HX-0015000-0A	CABLE_CLAMP	ケ-フ' ルクリツフ'	5
11	SL-4041091-SC	SCREW M4 L=10	ナハ' コネジ' セムス M4X0.7 L=10	5
12	HX-0015000-0B	CABLE_CLIP	ケ-フ' ル クリツフ'	4
13	SL-4041091-SC	SCREW M4 L=10	ナハ' コネジ' セムス M4X0.7 L=10	4
14	HX-0015000-0E	CORD PRESSER 3-POLE (220/240V)	ケ-フ' ル クリツフ'	2
15	SL-4041091-SC	SCREW M4 L=10	ナハ' コネジ' セムス M4X0.7 L=10	2
16	HX-0015000-0H	CABLE_CLIP	ケ-フ' ル クリツフ'	1
17	SL-4041091-SC	SCREW M4 L=10	ナハ' コネジ' セムス M4X0.7 L=10	1
18	HX-0015000-0K	CABLE_CLIP	ケ-フ' ル クリツフ'	1
19	SL-4041091-SC	SCREW M4 L=10	ナハ' コネジ' セムス M4X0.7 L=10	1
20	EA-9500B01-00	CABLE_BAND	ソクセンハ' ント'	20

# 20. CORNER KNIFE COMPONENTS

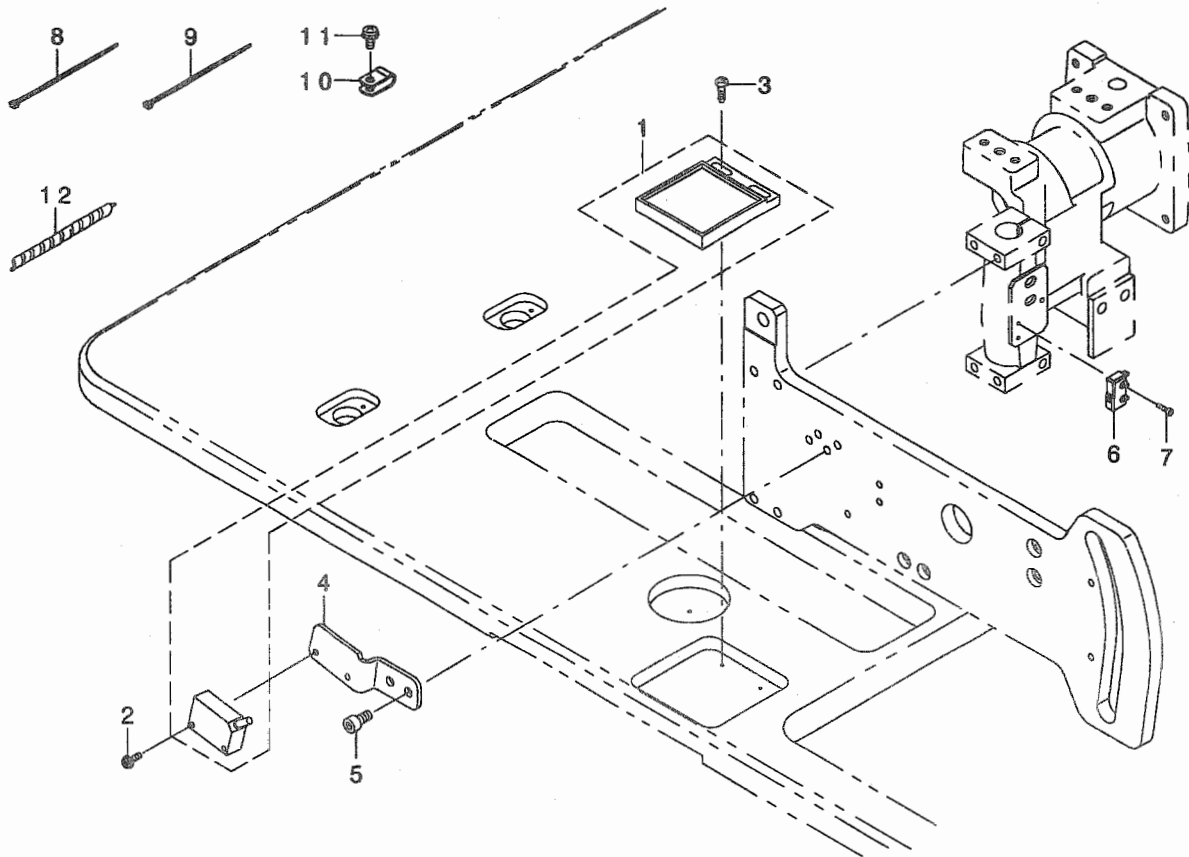
コーナームス関係



1	400-23191	SLIDE_BASE_A	スライド`A`-SA	1
2	SL-6051492-TN	BOLT	サ`カ`ネツキロツカクアナホ`ルト	2
3	400-23189	SLIDE_BRACKET_A	スライド`A`ラケットA	1
4	400-23176	SLIDE_BRACKET_C	スライド`A`ラケットC	1
5	NM-6120003-SC	NUT M12	ロツカクナツト M12 3シユ	2
6	PJ-3080400-02	QUICK COUPLING	ワシタツチツキ`テ	2
7	SL-6051092-TN	BOLT	サ`カ`ネツキロツカクアナホ`ルト	2
8	SL-6051492-TN	BOLT	サ`カ`ネツキロツカクアナホ`ルト	2
9	400-33795	UNIT_FIXED_BKT_A	ユニットコテイ`A`ラケットA	1
10	SL-6040892-TN	BOLT	サ`カ`ネツキロツカクアナホ`ルト	2
11	400-23190	SLIDE_BRACKET_B	スライド`A`ラケットB	1
12	SL-6051492-TN	BOLT	サ`カ`ネツキロツカクアナホ`ルト	2
13☆	400-39896	CUSHION	クツシヨシ	4
14	E5158-715-000	MAGNET CATCH	マグ`ネツキヤツチ	2
15	SL-6030692-TN	BOLT	サ`カ`ネツキロツカクアナホ`ルト	4
16☆	400-35072	SLIDE_RAIL	スライド`レール	2
17	400-33793	CORNER_KNIFE_UNIT_COVER	コーナ`メスユニットカハ`-	1
18	SM-6040460-TP	SCREW M4 L=4.2	ヒラネジ` M4 L=4.2	13
19	400-23200	FRAME_BRACKET	フレーム`A`ラケット	1
20	* SL-6082092-TN	BOLT	サ`カ`ネツキロツカクアナホ`ルト	2
21☆	400-33786	TOGGLE_CLAMP	トク`ルクランフ`	1
22	SM-6041802-TN	SCREW M4X0.7 L=18	ロツカクアナホ`ルト M4X0.7 L=18	1
23	NM-6040001-SC	NUT M4	ロツカクナツト M4	2
24	SM-6040602-TN	BOLT	ロツカクアナホ`ルト	4
25	400-33791	GUIDE_PLATE	カ`イト`A`プレート	1
26	SL-6051292-TN	BOLT	サ`カ`ネツキロツカクアナホ`ルト	2
27	WP-0553216-SD	WASHER	ヒラサ`カ`ネ	2
28	400-33797	OPEN_SENSOR_BRACKET	ヒラキセンサ`A`ラケット	1
29	M8598-610-AAO	HEAD_DETECT_SWITCH_ASM.	トウフ`ケンシユツスイツチソウクミ	1
30	SL-6040892-TN	BOLT	サ`カ`ネツキロツカクアナホ`ルト	3
31	SM-6052502-TN	HEXAGONAL-HOLE BOLT	ロツカクアナホ`ルト	2
32	NM-6050001-SC	NUT M5	ロツカクナツト M5X0.8 1シユ	2
33☆	400-44019	SPRING_PLUNGER	A`ランヅ`ヤ`	1
34	CM-3002000-02	CAUTION LABEL(25)	エビ`ケガ`チュウイシ`ル(25)	1

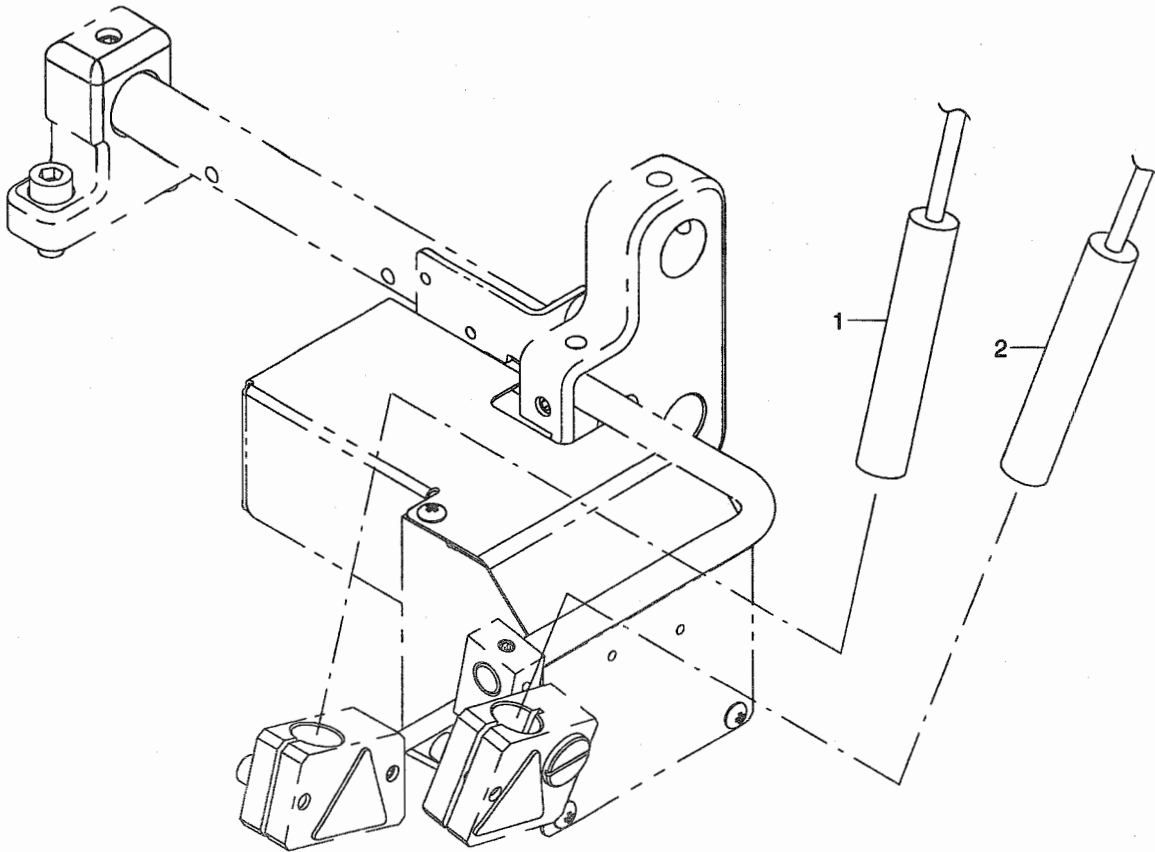
# 21. BINDER COMPONENTS

バインダー関係



REF. NO	NOTE	PART NO.	DESCRIPTION	ヒソメイ	Qty
1☆		400-44002	SENSOR ASM	キシ' ケンチュツセンサークミ	1
2		SL-4031091-SC	SCREW M3 X 10	ナハ' コネジ' セムス	2
3		SK-3381301-SE	WOOD SCREW D=3.8 L=13	マルモクネジ' D=3.8 L=13	2
4		400-26356	SENSOR_PLATE	センサーア' レート	1
5		SM-6051002-TN	BOLT	ロツカクアナホ' ルト	2
6☆		400-44001	BINDER OPEN SWITCH ASM	ハ' インタ' -ヒラキケンチスイツチクミ	1
7		SM-6020802-TN	SCREW M2 L=8	ロツカクアナホ' ルト M2 L=8	2
8		EA-9500B00-00	CLIP CV-70S	ケツソクハ' ソト' 60	1
9		EA-9500B01-00	CABLE BAND	ソクセンハ' ソト'	2
10		HX-0015000-0A	CABLE CLAMP	ケーア' ルクリッパ'	1
11		SL-4041091-SC	SCREW M4 L=10	ナハ' コネジ' セムス M4X0.7 L=10	1
12		HX-0031400-0B	SPIRAL TUBE	スパ' イラル チューア'	0.35

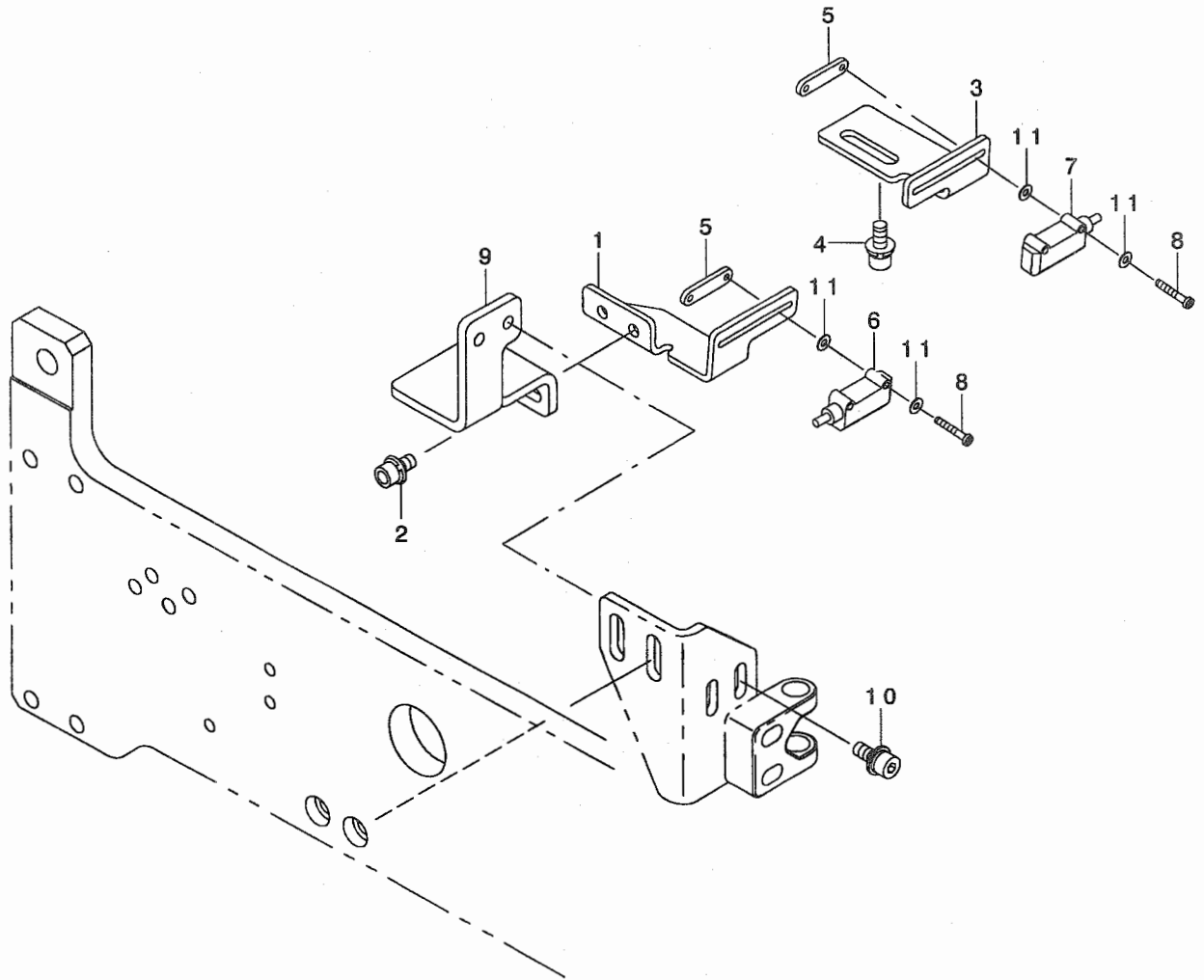
マーキングライト関係



REF. NO	NOTE	PART NO.	DESCRIPTION	品名	Qty
1☆		HE-0005300-00	LAMP	マーキング ランプ	1
2☆		HE-0005200-00	LAMP	マーキング ランプ	1

### 23. FLAP PHOTOTUBE COMPONENTS

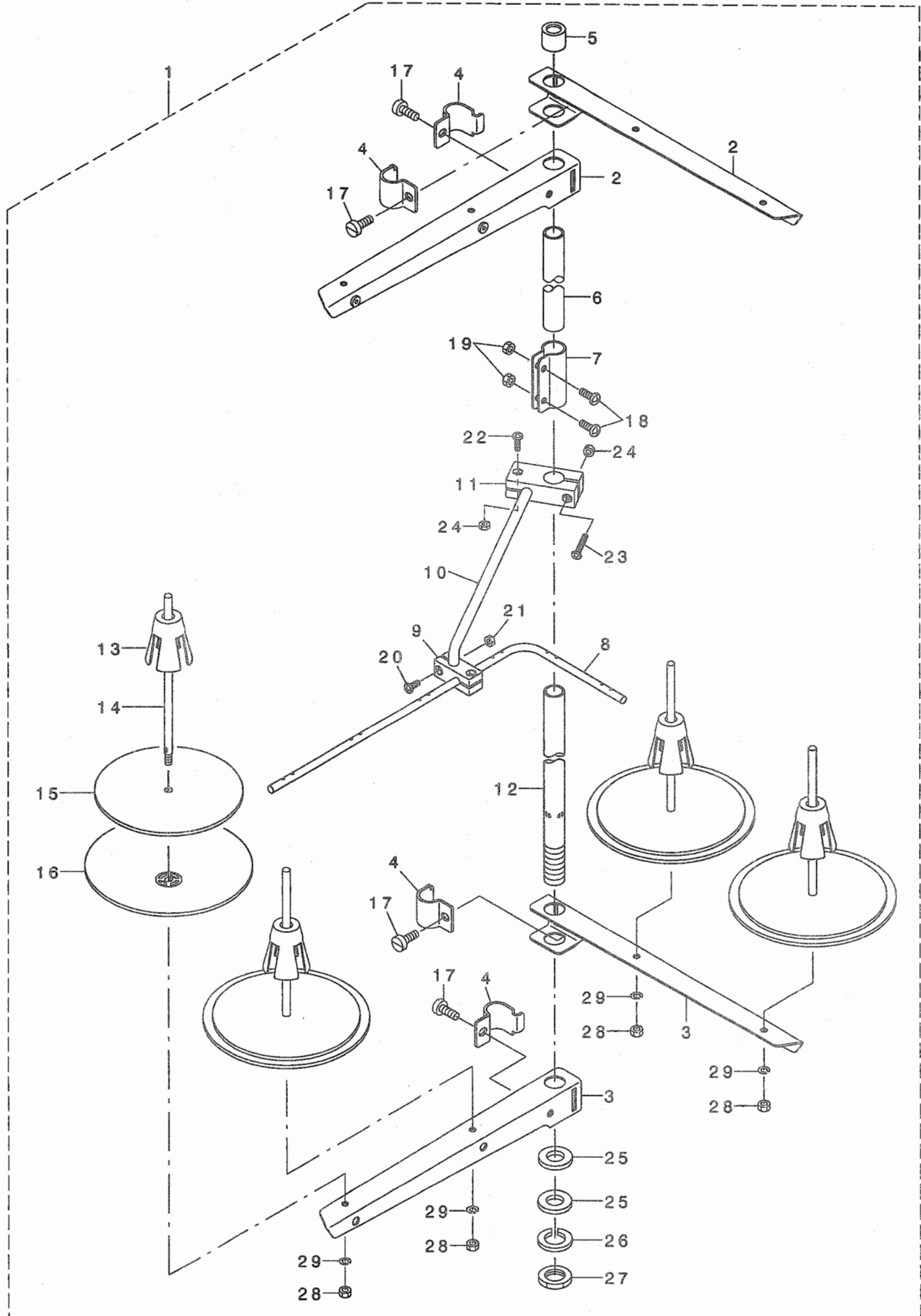
フラップ光電管関係



1		400-42205	FLAP_SENSOR_BRACKET_L	フリップ センサトリツケイタビタリ	1
2	*	SL-6040892-TN	BOLT	サカネツキロツカクアナボルト	2
3		400-34459	FLAP_SENSOR_BRACKET_R	フリップ センサ-フ ラケット_R	1
4		SL-6041092-TN	SCREW	サカネツキロツカクアナボルト	2
5		400-34460	FLAP_SENSOR_BRACKET	フリップ センサ-フ ラケット	2
6☆		400-43999	FLAP_SENSOR_ASM L	フリップ センサ-クミL	1
7☆		400-44000	FLAP_SENSOR_ASM R	フリップ センサ-クミR	1
8		SM-4021201-SC	SCREW M2 L=12	ナハコネツ M2 L=12	4
9		400-42206	FLAP_SENSOR_BRACKET_A	フリップ センサトリツケイタA	1
10		SL-6041092-TN	SCREW	サカネツキロツカクアナボルト	4
11		WP-0220301-SC	WASHER M2	ヒラサカネ ミカキマル M2	4

# 24. THREAD STAND COMPONENTS

糸立装置関係

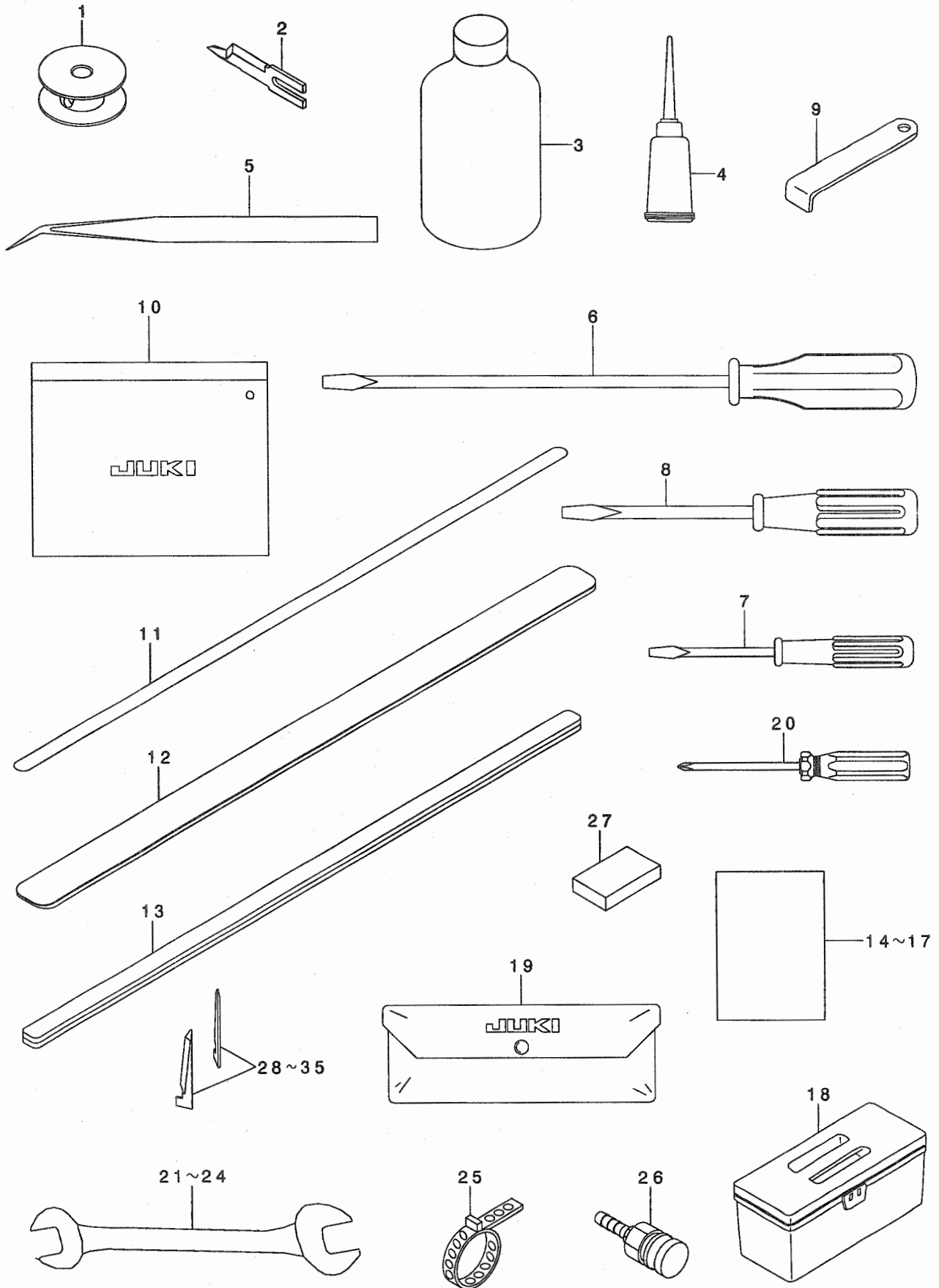




1	131-67556	THREAD STANDING DEVICE ASM.	イトタテソウチ(クミ)	1
2	229-30556	THREAD STANDING ARM ASM.	イトタテウデ(クミ)	(2)
3	229-30507	SPOOL REST ARM	イトタテウデ	(2)
4	229-30705	THREAD GUIDE ARM JOINT	イトタテホウ ウツメカナク	(4)
5	229-31406	SPOOL REST ROD RUBBER CAP	イトタテホウ ウホコゴム	(1)
6	229-30408	SPOOL REST ROD, UPPER	イトタテホウ ウ(ウエ)	(1)
7	229-31307	SPOOL REST ROD JOINT	イトタテホウ ウツキテ	(1)
8	131-67903	THREAD STANDING THREAD GUIDE	イトタテイトアンナイ	(1)
9	131-68000	THREAD GUIDE BASE, LOWER	イトタテイトアンナイ(ウタ)タイ	(1)
10	131-68109	THREAD GUIDE ARM BASE	イトタテイトアンナイウデ	(1)
11	131-68208	THREAD GUIDE ARM BASE	イトタテイトアンナイウデ タイ	(1)
12	229-30309	SPOOL REST ROD, LOWER	イトタテホウ ウ(ウタ)	(1)
13	229-31109	SPOOL RETAINER	イトマキフレットメ	(4)
14	229-31000	SPOOL PIN	イトマキウケホウ ウ	(4)
15	229-30903	SPOOL REST CUSHION	イトマキウケサ ラクッション	(4)
16	229-30804	SPOOL REST	イトマキウケサ ラ	(4)
17	SM-6061610-SC	SCREW M6 L=16	ヒラコネジ M6 L=16	(4)
18	SM-4051405-SE	SCREW M5 L=14	ナハコネジ M5 L=14	(2)
19	NM-6050001-SE	NUT M5	ロツカクナツト M5	(2)
20	SM-4041001-SC	SCREW M4X0.7 L=10	ナハコネジ M4X0.7 L=10	(2)
21	NM-6040002-SE	NUT M4X0.7	ロツカクナツト M4X0.7 2ｼﾞ	(2)
22	SM-4041201-SC	SCREW M4 L=12	ナハコネジ M4 L=12	(1)
23	SM-4042001-SC	SCREW M4 X 20	ナハコネジ M4X0.7 L=20	(1)
24	NM-6040002-SE	NUT M4X0.7	ロツカクナツト M4X0.7 2ｼﾞ	(2)
25	WP-1612616-SE	WASHER 16X30X2.6	ヒラサガネ	(2)
26	WS-1643202-KR	SPRING WASHER	ハネサガネ 16.4X26.6X3.2	(1)
27	NM-6160511-SE	NUT M16X1.5	ロツカクナツト M16X1.5 1ｼﾞ	(1)
28	NM-6050001-SE	NUT M5	ロツカクナツト M5	(4)
29	WS-0510002-KN	SPRING WASHER	ハネサガネ 5.1X9.2X1.3	(4)

25. ACCESSORIE PART COMPONENTS

付属品関係



1☆	400-33412	ASSY_BOBBIN	ホﾞビノクミ	2
2	400-26155	KNIFE_RIGHT_A	ナイフリツツト_A	1
3	MDF-RX1600C0	DEFRIX OIL NO.1(600CC)	デフリックスオイルNO.1(600CC)	1
4	J1067-000-000	OILER	アアラサツ	1
5	122-88403	TWEEZERS	ビノセット	1
6	229-33006	SCREW DRIVER, LARGE	トライハ(ダイ)	1
7	229-33204	SCREW DRIVER, SMALL	トライハ(ショウ)	1
8	229-33105	SCREW DRIVER, MIDDLE	トライハ(チュウ)	1
9	B9101-490-000	DRIVER	トライハ-	1
10	229-32800	ACCESSORIE BAG	アソクヒンハツク	1
11☆	400-39942	REFLECTION SHEET	ハンシヤデーフ	2
12☆	400-34825	GARMENT_CLAMP_RUBBER	カ-メントクランフ ラハ-	2
13☆	400-34826	FLAP_PRESSER_RUBBER	フラップ アレツセアラハ-	2
14	400-45752	APW895_INSTRUCTION MANUAL	APW895トリセツ	1
15	400-45753	APW895_INSTRUCTION MANUAL_CD	APW895トリセツCD	1
16	291-80502	EC DECLARATION	ECセンゲノシヨ	1
17	400-45755	APW895_SAFETY_INSTRUCTION	APW895アンセノチュウイシヨ	1
18	B8601-WP1-0A0	TOOL BOX ASM.	コ-クハノクミ	1
19	G9101-116-0A0	L-SHAPED WRENCH ASM.	Lカタルシチ 8ホノクミ	1
20	G9119-116-000	DRIVER +	アラストライハ-	1
21	D9103-555-D00	WRENCH 6X7	リョウクチスハナ 6X7	1
22	B9110-804-000	WRENCH (8X9)	スハナ 8X9	1
23	J1043-000-A0A	WRENCH 10X13	スハナ 10X13	1
24	B9102-761-000	WRENCH (17X19)	スハナ (17X19)	1
25	PB-0000100-00	HOSE BAND	ホ-スハノト	1
26	PJ-3095200-01	SOCKET	ハイカフ ラソケット	1
27☆	400-39896	CUSHION	クツシヨシ	4
28	01 166-07301	CORNER KNIFE A1	コ-ナ-メス A1 (セラミック)	1
29	01 166-07400	CORNER KNIFE A2	コ-ナ-メス(A2)(セラミック)	1
30	01 166-07509	CORNER KNIFE (B-1)	コ-ナ-メス B1 (セラミック)	1
31	01 166-07608	CORNER KNIFE (B-2)	コ-ナ-メス B2 (セラミック)	1
32	01 166-07707	CORNER KNIFE (C-1)	コ-ナ-メス C1 (セラミック)	1
33	01 166-07806	CORNER KNIFE (C-2)	コ-ナ-メス C2 (セラミック)	1
34	01 166-07905	CORNER KNIFE(D-1)	コ-ナ-メス D1 (セラミック)	1
35	01 166-08002	CORNER KNIFE(D-2)	コ-ナ-メス D2 (セラミック)	1

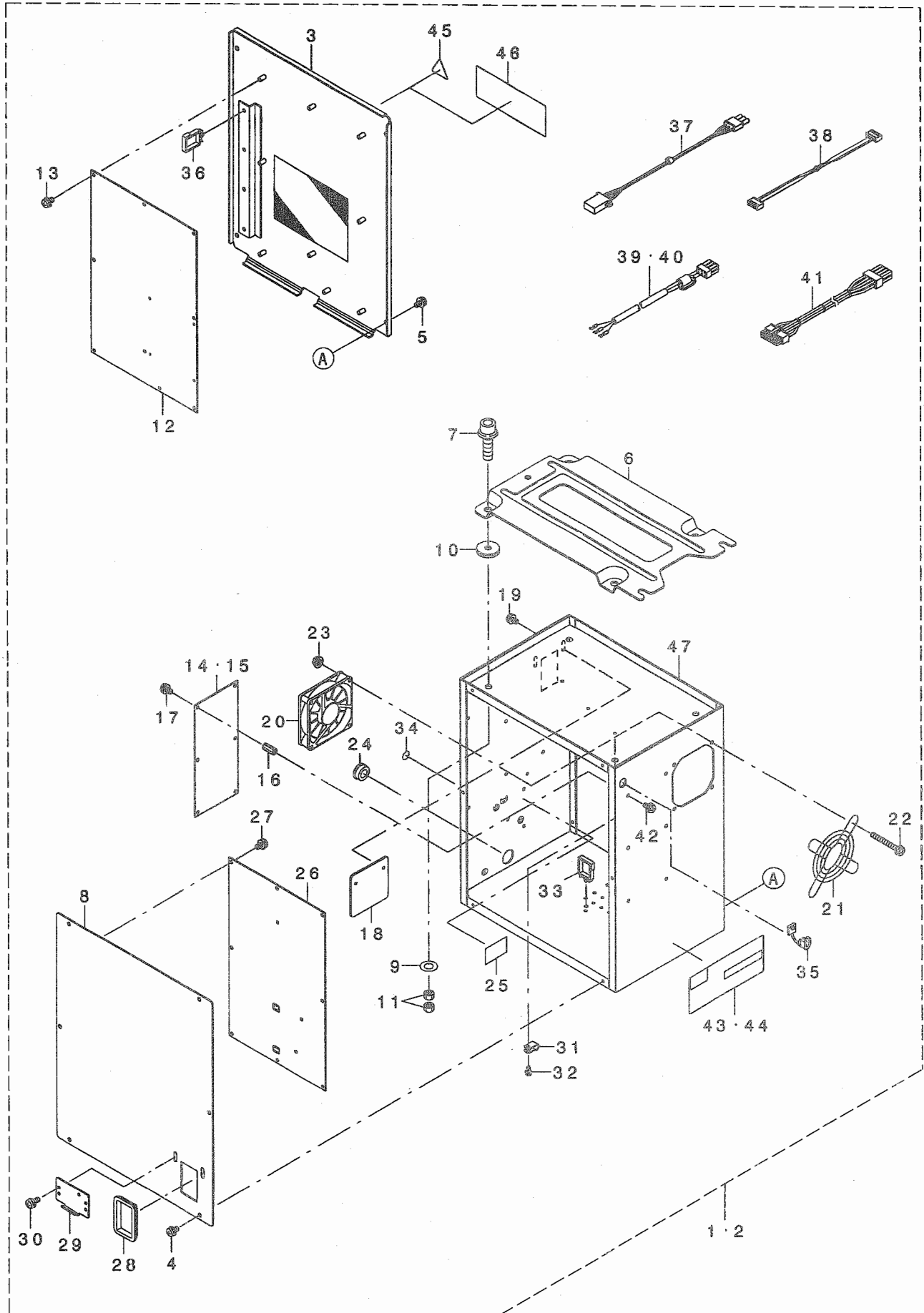
NOTE (注記)

01....SELECTIVE PARTS

選択部品

# 26. TRANSMISSION BOX COMPONENTS

電装ボックス関係



1	01	400-44231	CTL BOX A ASM	コントロールボックスAクミ	1
2	02	400-44232	CTL BOX B ASM	コントロールボックスBクミ	1
3		400-32966	CONTROL BOX FRONT COVER	コントロールボックスフロントカバー	(1)
4		SL-4040891-SC	SCREW M4 L=8	サカネツキナハコネジ M4 L=8	(6)
5		SL-4040891-SC	SCREW M4 L=8	サカネツキナハコネジ M4 L=8	(4)
6		M3801-476-000	CONTROL BOX FITTING PLATE	テソウボックスフィッティングプレート	(1)
7		SL-6083092-TN	SCREW	サカネツキロツカクアナボルト	(4)
8		400-32965	CONTROL BOX REAR COVER	コントロールボックスリアカバー	(1)
9		WP-0841601-SC	WASHER 8.4X17.4X1.6	ヒラサカネミカキマル M8	(4)
10		M4206-461-000	WASHER	ゴムツキサカネ	(4)
11		NM-6080001-SC	NUT M8X1.25	ロツカクナット M8 1ツユ	(8)
12		400-25270	MAIN PCB ASSY	MAIN基板ソクミ	(1)
13		SL-4040881-SC	SCREW M4 L=8	サカネツキナハコネジ M4 L=8	(9)
14	01	400-00046	FLT-S PCB A ASS'Y	FLT-S 基板ソクミ	(1)
15	02	400-00056	FLT-T PCB A ASS'Y	FLT-T 基板ソクミ	(1)
16		HX-0033700-0B	PARTS	基板ソハーツ	(6)
17		SL-4040881-SC	SCREW M4 L=8	サカネツキナハコネジ M4 L=8	(6)
18		400-06002	BOX SIDE COVER	ボックスサイドカバー	(1)
19		SL-4040891-SC	SCREW M4 L=8	サカネツキナハコネジ M4 L=8	(2)
20		400-05401	FAN MOTOR ASS'Y	ファンモータークミ	(1)
21		HM-0004800-10	FINGER GUARD	フィンガード	(1)
22		SL-4043591-SC	SCREW	サカネツキナハコネジ	(4)
23		NM-3040520-SC	NUT M4	フランジナット M4	(4)
24		HX-0032600-0K	DOME PLUG	ソクセンハーツ	(1)
25		400-18948	MASK SEAL R	マスクシールR	(1)
26		400-32977	SDC PCB ASSY	SDC基板ソクミ	(1)
27		SL-4040881-SC	SCREW M4 L=8	サカネツキナハコネジ M4 L=8	(10)
28		HX-0040700-00	BUSH	ブッシュ	(1)
29		178-45009	CORD FITTING PLATE	コードフィッティングプレート	(1)
30		SL-4041091-SC	SCREW M4 L=10	ナハコネジ セムス M4X0.7 L=10	(2)
31		HX-0015000-0B	CABLE CLIP	ケーブルクリップ	(1)
32		SL-4041091-SC	SCREW M4 L=10	ナハコネジ セムス M4X0.7 L=10	(1)
33		HX-0051100-00	WIRE SADDLE	ワイヤサドル	(4)
34		400-03458	MASK SEAL	マスクシール	(16)
35		HX-0041000-0A	STRAIN RELIEF BUSHING	ストレインリリーフブッシング	(1)
36		HX-0051100-00	WIRE SADDLE	ワイヤサドル	(3)
37		400-05393	FLT-SDC CORD P ASS'Y	FLT-SDC コードPクミ	(1)
38		400-05394	FLT-SDC CORD S ASS'Y	FLT-SDC コードSクミ	(1)
39	01	400-43974	AC POWER CORD B ASM	ACコードソクミ Bクミ	(1)
40	02	400-32971	AC POWER CORD C ASM	ACコードソクミ Cクミ	(1)
41		400-05726	SDC-MAIN CORD P ASSY	SDCメインコードPクミ	(1)
42		SL-4040891-SC	SCREW M4 L=8	サカネツキナハコネジ M4 L=8	(6)
43	01	400-40388	RATING LABEL A DRAWING	テソウメイハンA	(1)
44	02	400-40389	RATING LABEL B DRAWING	テソウメイハンB	(1)
45	01	CM-3001000-01	LABEL	キケンテソウケイコクシール(31.5)	(1)
46	02	CM-3001004-02	LABEL	テソウケイキケンシール 3(シヨウ)	(1)
47		400-03451	CONTROL BOX	コントロールボックス	(1)

NOTE (注記)

01....FOR 1-PHASE 200~240V

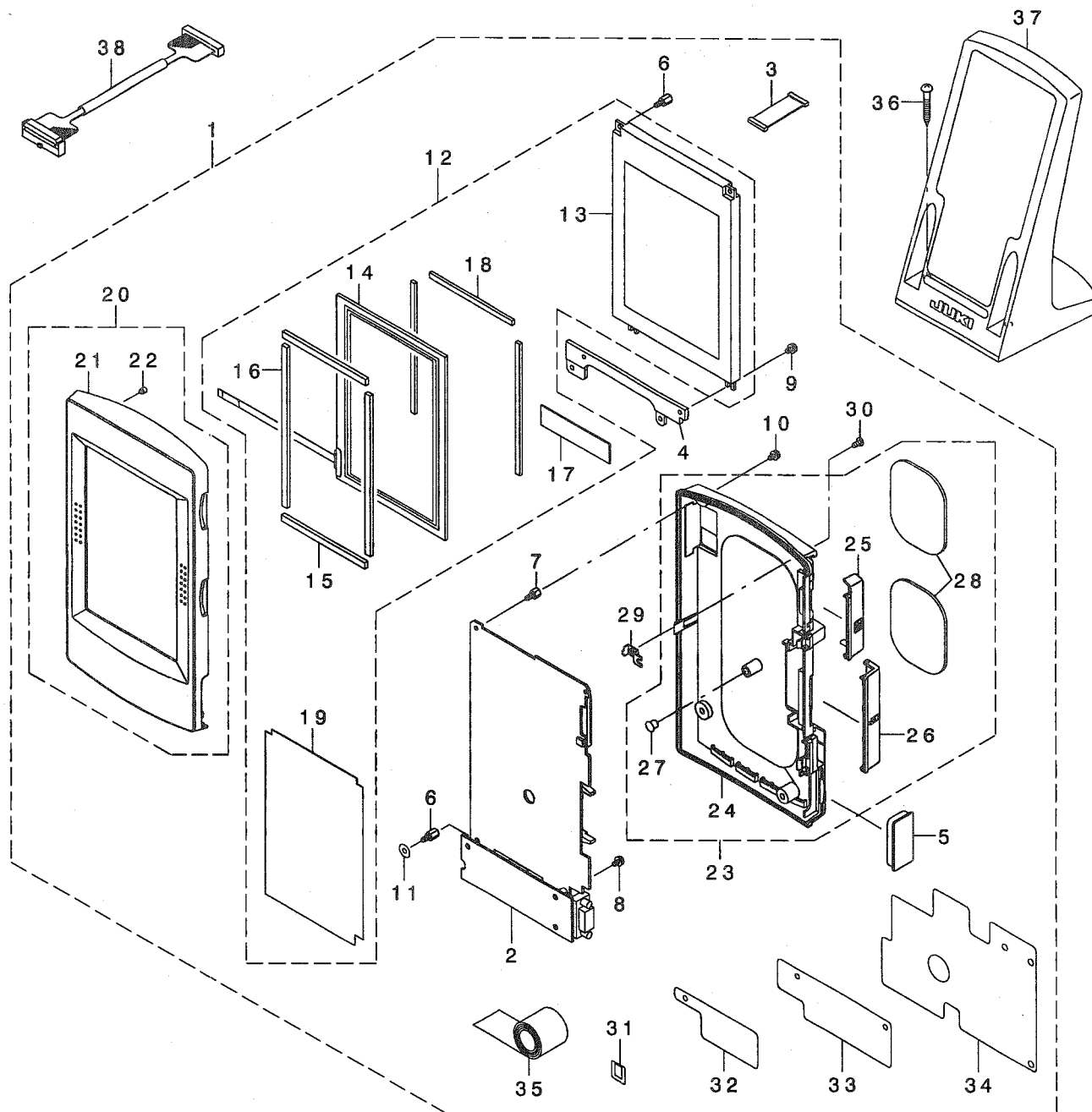
02....FOR 3-PHASE 200~240V

単相200~240V用

三相200~240V用

# 27. OPERATION PANEL COMPONENTS

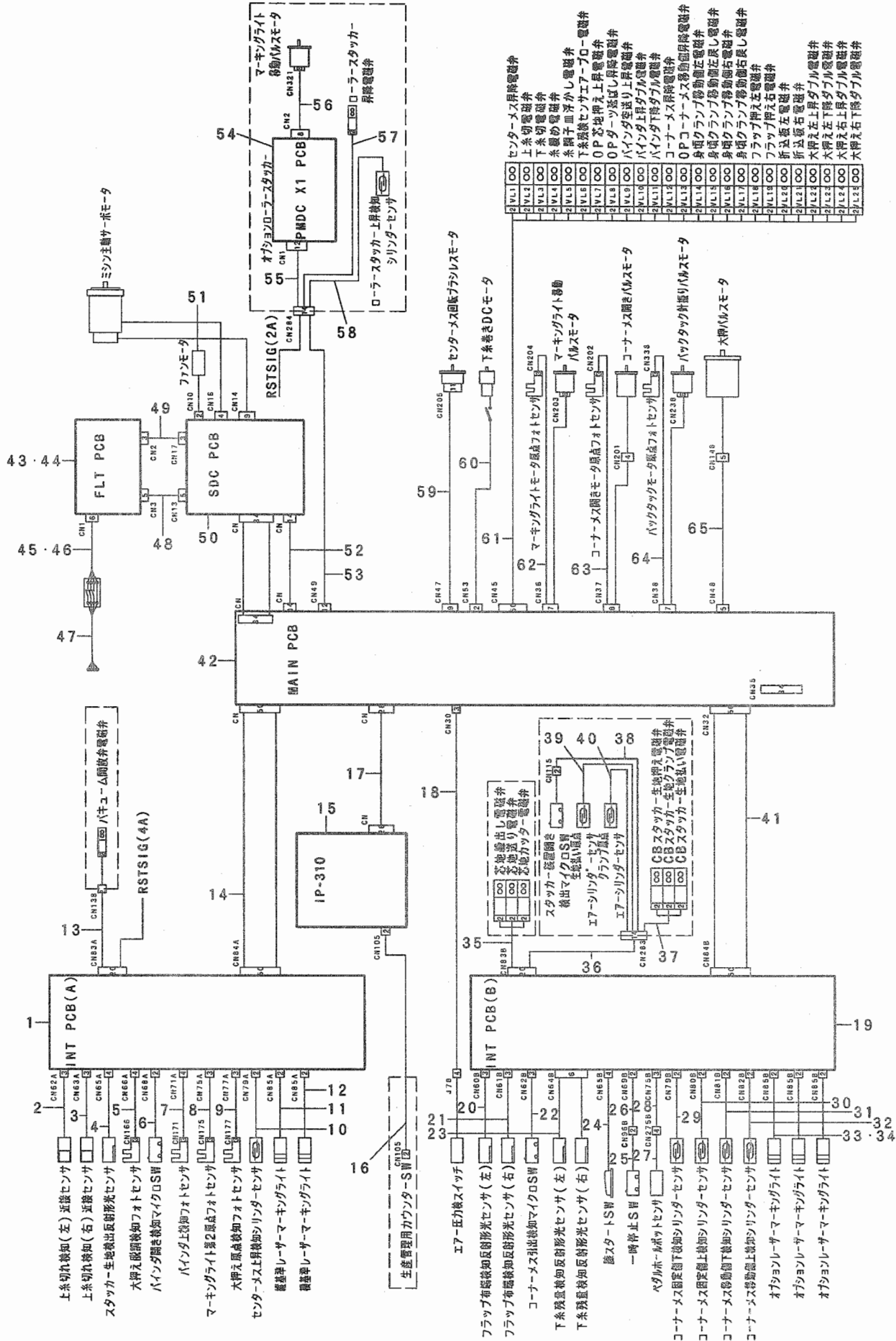
操作パネル関係



1	400-52016	IP-310 PANEL ASSY	IP-310 ハ <sup>°</sup> ネルクミ	1
2	400-52020	PANEL PCB B ASSY	ハ <sup>°</sup> ネルキハ <sup>°</sup> ンBクミ	(1)
3	400-00146	LCD_CABLE_ASS'Y	LCDセツツ' クセンクミ	(1)
4	400-30926	LCD HOLDER BOARD	LCDササエイタ	(1)
5	400-05848	D-SUB 9P COVER	D-SUB 9P カハ <sup>°</sup> -	(1)
6	HX-0035400-0N	SPACER	スハ <sup>°</sup> -サ	(5)
7	HX-0035400-0S	SPACER	スハ <sup>°</sup> -サ	(3)
8	SL-4030691-SC	SCREW M3X6	ナハ <sup>°</sup> コネシ <sup>°</sup> セムズ M3X0.5 L=6	(1)
9	SL-4030691-SC	SCREW M3X6	ナハ <sup>°</sup> コネシ <sup>°</sup> セムズ M3X0.5 L=6	(2)
10	SL-4030681-SC	SCREW M3 L=6	サ <sup>°</sup> ガ <sup>°</sup> ネツキ ナハ <sup>°</sup> コネシ <sup>°</sup> M3 L=6	(4)
11	WP-0370316-SD	WASHER 3.7X8X0.3	ヒラサ <sup>°</sup> ガ <sup>°</sup> ネ 3.7X8X0.3	(2)
12	400-51330	IP-410_LCD_ASSY	IP-410LCDクミ	(1)
13	A3950-010-0A0-A	LCD	エキシヨウデ <sup>°</sup> イスフ <sup>°</sup> レイ	(1)
14	A3906-010-000-A	TOUCH PANEL	タッチハ <sup>°</sup> ネル	(1)
15	400-00134	TTP H FELT	フェルトシ <sup>°</sup> ヨウケ <sup>°</sup>	(2)
16	400-00135	TTP V FELT	フェルトサウウ	(2)
17	400-00136	KEY SHEET	コテイキ <sup>°</sup> シート	(1)
18	400-00138	BOTHSIDES_TAPE	リヨウメンテ <sup>°</sup> プ <sup>°</sup>	(3)
19	400-00140	ISOLATION SHEET	セ <sup>°</sup> ツエンシート	(1)
20	400-46075	IP-310_FRONT_CASE_ASSY	IP-310フロントケースクミ	(1)
21	400-30764	FRONT CASE	フロントケース	(1)
22	400-00133	INSERT_NUT	インサートナット	(5)
23	400-46088	IP-410 REAR CASE ASSY	IP-410リヤケースクミ	(1)
24	400-44969	REAR CASE	リヤケースクミ	(1)
25	400-44970	CF COVER	CFカハ <sup>°</sup> -	(1)
26	400-30766	CONNECTOR COVER	コネクタ <sup>°</sup> カハ <sup>°</sup> -	(1)
27	TA-0550604-R0	RUBBER PLUG	トメセン	(1)
28	400-33316	OPERATION_PANEL_MAGNET_A	ソウサハ <sup>°</sup> ネルコテイヨウツ <sup>°</sup> シヤク	(2)
29	400-44971	REAR CASE PLATE	リヤケーストリツケイタ	(1)
30	SM-4030601-SC	SCREW M3 X 6	ナハ <sup>°</sup> コネシ <sup>°</sup> M3X0.5 L=6	(1)
31	CM-6001001-01	WEEE MARK LABEL S	WEEE マーク ラハ <sup>°</sup> ル S	(1)
32	400-51331	ISOLATION SHEET_A	セ <sup>°</sup> ツエンシートA	(1)
33	400-51332	ISOLATION SHEET_B	セ <sup>°</sup> ツエンシートB	(1)
34	400-51333	EMC_SHIELDING SHEET	EMCホコ <sup>°</sup> シート	(1)
35	HX-0026800-00	CONDUCTIVE TAPE	ト <sup>°</sup> ウデ <sup>°</sup> ンセイテ <sup>°</sup> プ <sup>°</sup>	(0.02)
36	SK-3413201-SE	WOOD SCREW D=4.1 L=32	マルモクネシ <sup>°</sup> D=4.1 L=32	2
37	400-35024	OPERATION_BOX_FIXED_PLATE(B)AS	ソウサハ <sup>°</sup> コトリツケイタ(B)クミ	1
38	400-15797	PANEL CABLE ASSY L	ハ <sup>°</sup> ネルケ <sup>°</sup> フ <sup>°</sup> ルクミ L	1

# 28. WIRING DIAGRAM

## 電装配線図





1		400-25260	INT PCB ASSY	INTキハ'ソクミ	1
2☆		400-43997	THREAD CHECK SENSOR ASM(L)	イトキ'レクンチセンサ-クミL	1
3☆		400-43996	THREAD CHECK SENSOR ASM(R)	イトキ'レクンチセンサ-クミR	1
4☆		400-44002	SENSOR ASM	キダ'ケンソウセンサ-クミ	1
5		400-43982	STEP OUT SENSOR CORD ASM	ダ'ツチヨウケンチセンサ-チュウケイコ-ト'	1
6		400-44002	SENSOR ASM	キダ'ケンソウセンサ-クミ	1
7		400-43989	BINDER SENSOR RERAY COAD ASM	ハ'インダ'-センサ-チュウケイコ-ト'クミ	1
8		400-43986	MARKING RIGHT 2NDORG CORD ASM	マ-キンク'ライトダ'イニク'ソテンコ-ト'ク	1
9		400-43983	BIG PRESSER ORG SENSOR CORD AS	オオオサエカ'ソテンセンサ-コ-ト'クミ	1
10☆		400-44626	AIRCYLINDER SENSOR CN79A	エア-ツリリダ'-センサ-CN79A	1
11☆		HE-0005300-00	LAMP	マ-キンク'ランプ	1
12☆		HE-0005200-00	LAMP	マ-キンク'ランプ	1
13		400-43987	VACUUM SOLENOID VALVE CORD ASM	ハ'キユ-ムデ'ソウ'ハ'ソチュウケイコ-ト'	1
14		400-43977	INT-I/F CORD A ASM	INTキハ'ソインダ'-フェ-スコ-ト' A	1
15		400-44896	IP-310 COMPLETE	IP-310カンセイヒン	1
16	03	400-08168	OP SWITCH CABLE A ASSY	オア'ソヨシイワチケ-ブ'ルAクミ	1
17		400-30983	PANEL CABLE ASSY	ハ'ネルケ-ブ'ルクミ	1
18		400-43992	AIR SW CORD ASM	エア-スイツチチュウケイコ-ト'クミ	1
19		400-25260	INT PCB ASSY	INTキハ'ソクミ	1
20☆		400-43999	FLAP SENSOR ASM L	フラップ'センサ-クミL	1
21☆		400-44000	FLAP SENSOR ASM R	フラップ'センサ-クミR	1
22		400-43991	CORNER KNIFE DRAWER SW CORD AS	コーナ-メスソウチセツクンチンSWコ-ト'ク	1
23☆		400-43995	BOWIN SENSOR ASSY	ホ'ビ'ソセンサ-クミ	1
24☆		400-26945	NEE SWITCH ASSY	ヒダ'スイツチクミ	1
25		320-02354	SWITCH ASM	イチダ'テイソスイツチクミ	1
26		400-43994	STOP SW RERAY COAD ASM	テイソスイツチチュウケイコ-ト'クミ	1
27		400-06136	SENSOR A ASM	センサ'クミ	1
28		400-43984	PEDAL SENSOR CORD ASM	ハ'ダ'ルセンサ-チュウケイコ-ト'クミ	1
29☆		400-44627	AIRCYLINDER SENSOR CN79B	エア-ツリリダ'-センサ-CN79B	1
30☆		400-44628	AIRCYLINDER SENSOR CN80B	エア-ツリリダ'-センサ-CN80B	1
31☆		400-44629	AIRCYLINDER SENSOR CN81B	エア-ツリリダ'-センサ-CN81B	1
32☆		400-44630	AIRCYLINDER SENSOR CN82B	エア-ツリリダ'-センサ-CN82B	1
33☆	03	HE-0005200-00	LAMP	マ-キンク'ランプ	1
34☆	03	HE-0005300-00	LAMP	マ-キンク'ランプ	1
35	03	400-32964	AIR VALVE CABLE ASM	クラソフ'ハ'-スタツカ-	1
36		400-43985	STACKER CORD ASM	スタツカ-チュウケイコ-ト'クミ	1
37	03	400-32964	AIR VALVE CABLE ASM	クラソフ'ハ'-スタツカ-	1
38	03	400-44893	STACKER CORD B ASM	スタツカ-コ-ト' Bクミ	1
39	03	400-44631	AIRCYLINDER SENSOR CN283	クラソフ'ハ'-スタツカ-	1
40	03	400-44631	AIRCYLINDER SENSOR CN283	クラソフ'ハ'-スタツカ-	1
41		400-43978	INT-I/F CORD B ASM	INTキハ'ソインダ'-フェ-スコ-ト' B	1
42		400-25270	MAIN PCB ASSY	MAINキハ'ソクミ	1
43	01	400-00046	FLT-S PCB A ASS'Y	FLT-S キハ'ソ' Aクミ	1
44	02	400-00056	FLT-T PCB A ASS'Y	FLT-T キハ'ソ' Aクミ	1
45	01	400-43974	AC POWER CORD B ASM	ACデ'ソク'ソコ-ト' Bクミ	1
46	02	400-32971	AC POWER CORD C ASM	ACデ'ソク'ソコ-ト' Cクミ	1
47		400-43981	AC POWER CORD A ASM	ACデ'ソク'ソコ-ト' Aクミ	1
48		400-05394	FLT-SDC CORD S ASS'Y	FLT-SDC コ-ト' Sクミ	1
49		400-05393	FLT-SDC CORD P ASS'Y	FLT-SDC コ-ト' Pクミ	1
50		400-32977	SDC PCB ASSY	SDCキハ'ソクミ	1
51		400-05401	FAN MOTOR ASS'Y	ファンモ-タ-クミ	1
52		400-05726	SDC-MAIN CORD P ASSY	SDC-MAINコ-ト' Pクミ	1
53		400-44887	ROLLER STACKER RERAY CORD C AS	ローラ-スタツカ-チュウケイコ-ト' Cクミ	1
54	03	400-40396	PMDC X1 PCB ASSY	PMDC1ソ'クキハ'ソクミ	1
55	03	400-44887	ROLLER STACKER RERAY CORD C AS	ローラ-スタツカ-チュウケイコ-ト' Cクミ	1
56	03	400-44888	ROLLER STACKER RERAY CORD D AS	ローラ-スタツカ-チュウケイコ-ト' Dクミ	1
57	03	400-32964	AIR VALVE CABLE ASM	クラソフ'ハ'-スタツカ-	1
58	03	400-44632	AIRCYLINDER SENSOR CN284	エア-ツリリダ'-センサ-CN284	1
59		400-43980	CENTER KNIFE MOTOR RERAY CORD	センタ-メスモ-タチュウケイコ-ト'クミ	1
60☆		400-32963	MOTOR ASSY	モ-タクミ	1
61☆		400-35098	AIR SORENOID VALVE CORD	デ'ソウ'ハ'ソコ-ト'	1
62		400-43979	MARKING RIGHT MOTOR RERAY CORD	マ-キンク'ライトモ-タチュウケイコ-ト'ク	1
63		400-43975	CORNER KNIFE MOTOR RERAY CORD	コーナ-メスモ-タチュウケイコ-ト'クミ	1
64		400-43993	REVERSE FEED MOTOR RERAY CORD	ハ'ツクタクモ-タチュウケイコ-ト'クミ	1
65		400-43990	BIG PRESSER MOTOR CORD ASM	オオオサエモ-タコ-ト'クミ	1

NOTE (注記)

01...FOR 1-PHASE 200~240V  
(JE, GENERAL EXPORT)  
02...FOR 3-PHASE 200~240V  
(USE IN JAPAN, JUS)  
03...OPTIONAL DEVICE

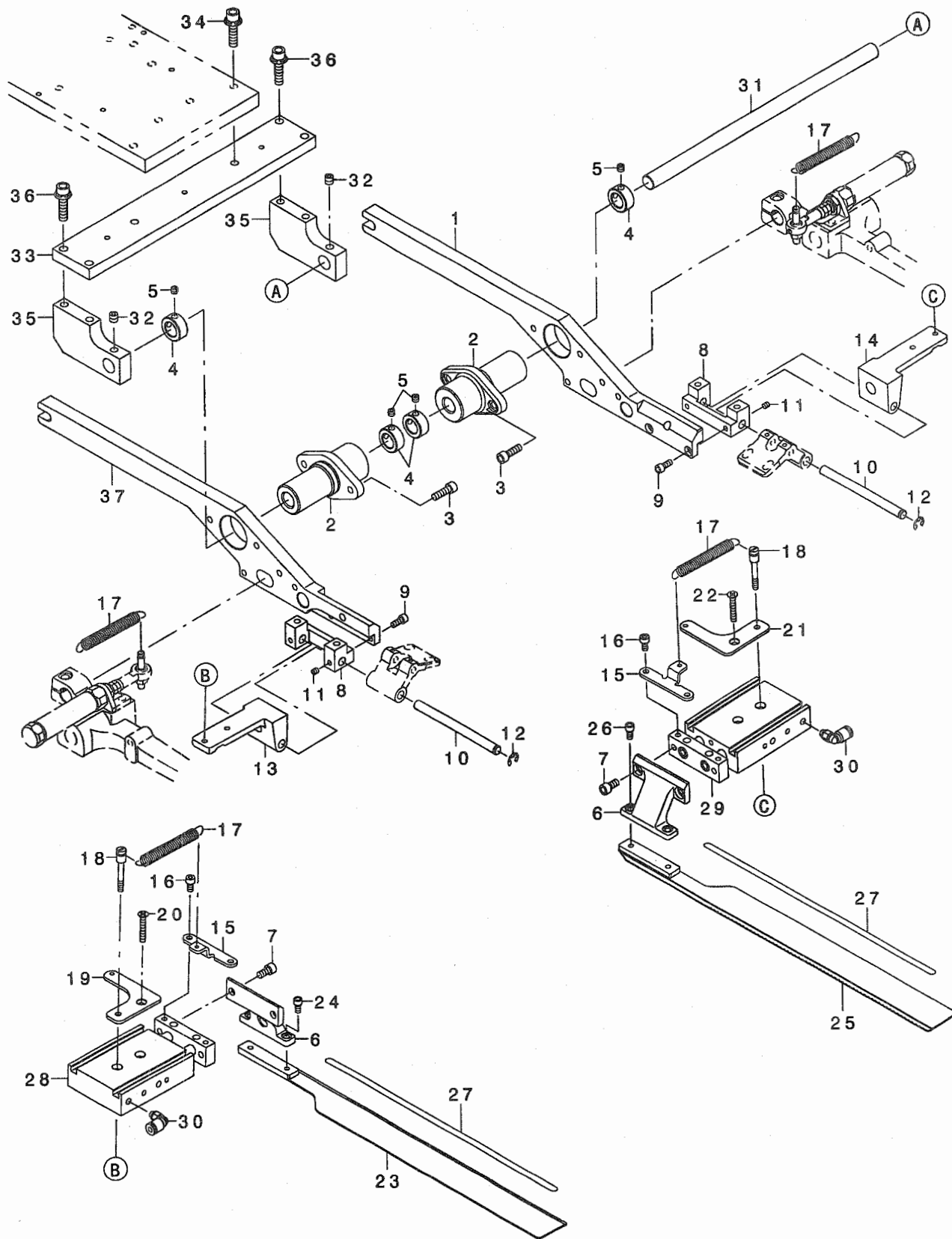
単相200~240V  
(JE, 一般輸出) 用  
三相200~240V  
(日本, JUS)用  
オア'ソソ装置

# UNIT MECHANISM COMPILATION

## ユニット装置編

### 29. CLAMP FOOT UNIT (1)

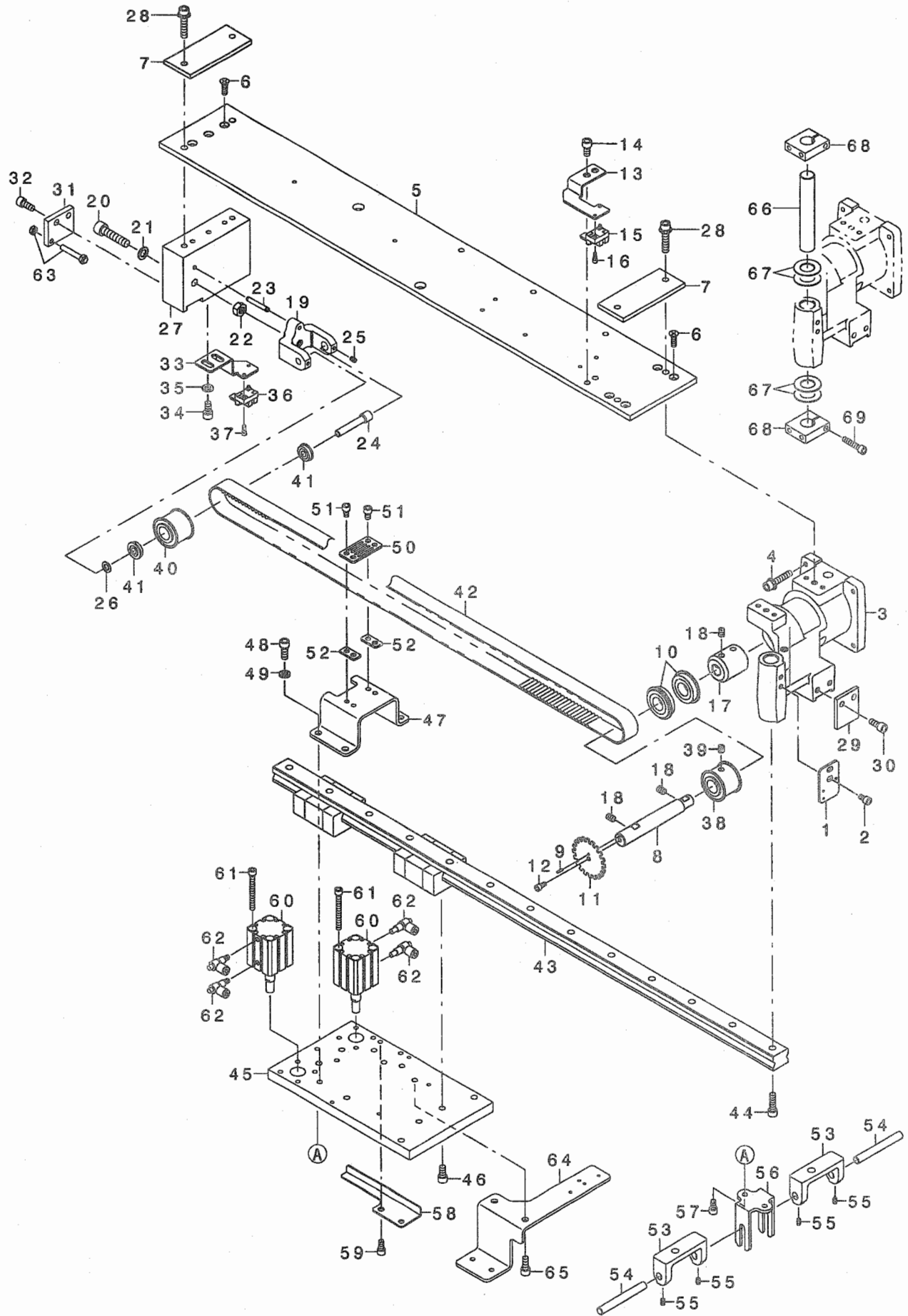
#### 大押さえユニット (1)



1	400-26615	BASE_PRESSER_ARM_R	ハースプ レッサア-AR	1
2	400-34782	FULCLUM_BOSS	ファルクラムボス	2
3	SM-6051602-TN	BOLT	ロツカクアナボルト	4
4	CS-1200981-TP	THRUST COLLAR D=12 W=9	スラストウケ D=12 W=9	4
5	SM-8050412-TP	SCREW M5 L=4	トメネジ M5 L=4	4
6	400-34804	FOLDING_PLATE_BKT	フォルテ インク プレートBKT	2
7	SM-6051002-TN	BOLT	ロツカクアナボルト	4
8	400-34800	TURNING_BASE_SUPPORT	ターニング ハースサボト	2
9	SM-6041002-TN	BOLT	ロツカクアナボルト	4
10	400-34801	TURNING_BASE_SHAFT	ターニング ハースシャフト	2
11	SM-8040412-TP	SET SCREW M4 L=4	トメネジ	4
12	RE-0500000-KO	E-RING	Eカ タトメワ 5	2
13	400-34802	TURNING_BASE_L	ターニング ハースL	1
14	400-34803	TURNING_BASE_R	ターニング ハースR	1
15	400-34810	FOLDING_PLATE_SPRING_BKT	フォルテ インク プレートスプリング BKT	2
16	SM-6040802-TN	SCREW	ロツカクアナボルト M4X0.7 L=8	4
17☆	400-37126	FOLDING_PLATE_SPRING_A	オリコミイタネA	4
18	400-34807	SPRING_HOLD_PIN	スプリング ホールド ピン	2
19	400-34808	SPRING_HOLD_PLATE_L	スプリング ホールド プレートL	1
20	SM-1042501-SC	SCREW M4X0.7 L=25	サラコネジ M4X0.7 L=25	1
21	400-34809	SPRING_HOLD_PLATE_R	スプリング ホールド プレートR	1
22	SM-1042501-SC	SCREW M4X0.7 L=25	サラコネジ M4X0.7 L=25	1
23	400-34805	FOLDING_PLATE_L	フォルテ インク プレートL	1
24	SM-6040802-TN	SCREW	ロツカクアナボルト M4X0.7 L=8	2
25	400-34806	FOLDING_PLATE_R	フォルテ インク プレートR	1
26	SM-6040802-TN	SCREW	ロツカクアナボルト M4X0.7 L=8	2
27☆	400-39942	REFLECTION SHEET	ハンシャテーフ	2
28☆	400-44841	FOLDING_PLATE_CYLINDER_L	オリコミシリンダ ヒタリ	1
29☆	400-35101	FOLDING_PLATE_CYLINDER_R	フォルテ インク プレートシリンダ -R	1
30	PJ-3040405-04	ELBOW UNION	エルボ ユニオン	2
31	400-26371	PIVOT_SHAFT	ピボットシャフト	1
32	SM-8060612-TP	SCREW M6 L=6	トメネジ M6 L=6	2
33	400-26604	PIVOT_BASE	ピボットハース	1
34	SL-6062592-TN	SCREW	サカネツキロツカクアナボルト	2
35	400-26605	PIVOT_BKT	ピボットBKT	2
36	SL-6062592-TN	SCREW	サカネツキロツカクアナボルト	4
37	400-26614	BASE_PRESSER_ARM_L	ハースプ レッサア-L	1

# 32. CLAMP FOOT FEED UNIT

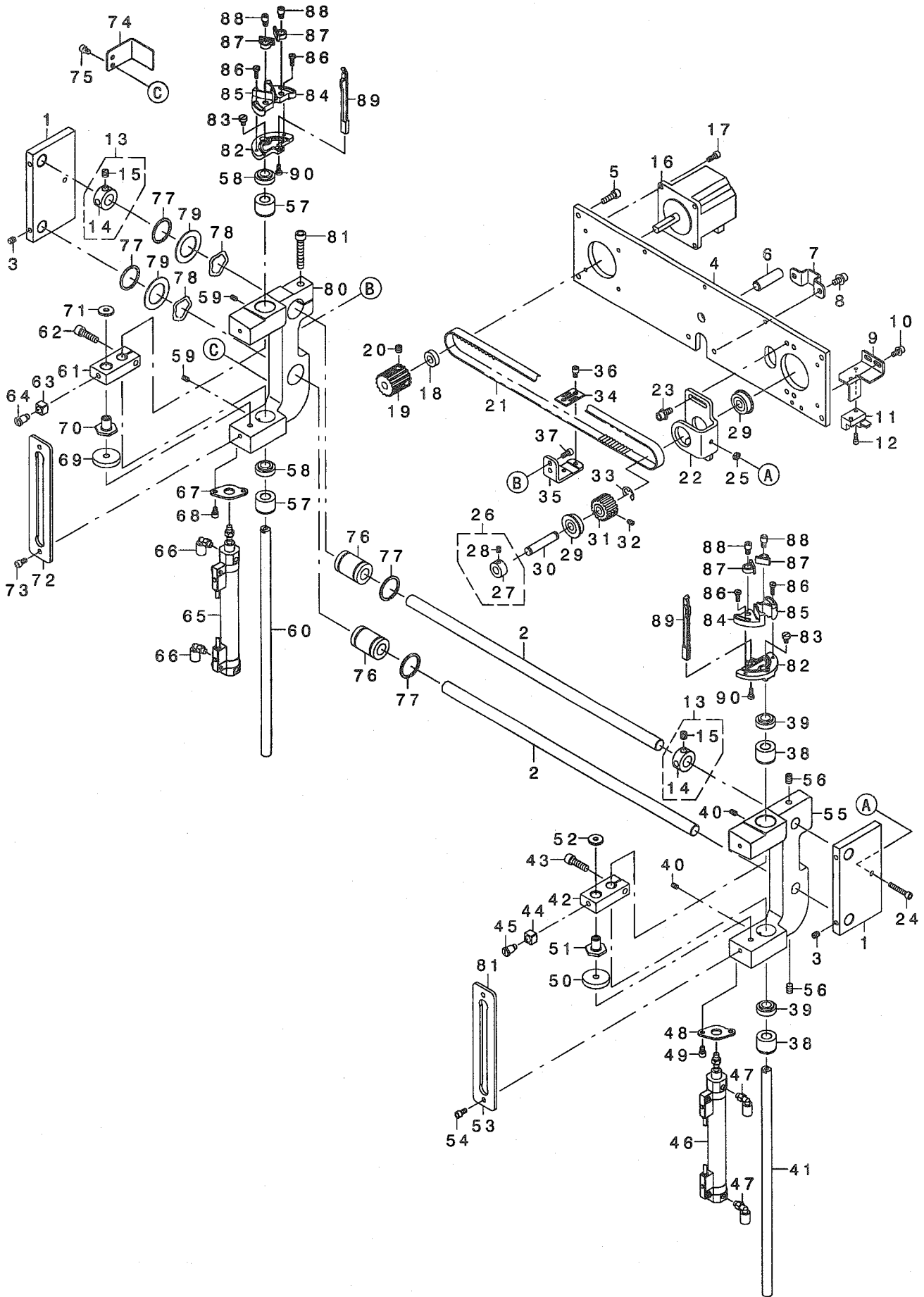
大押さえ送りユニット



1	400-34662	SENSOR PLATE	センサプレート	1
2	SM-6050802-TN	BOLT	ロツカクアナホ <sup>ホ</sup> ルト	2
3	400-26322	CLAMP FOOT BASE	クランプフットベース	1
4	SL-6063092-TN	SCREW M6 L=30	サ <sup>サ</sup> カ <sup>カ</sup> ネツキロツカクアナホ <sup>ホ</sup> ルトM6L30	4
5	400-26323	CLAMP FOOT PLATE	クランプフットプレート	1
6	SM-1051601-SC	SCREW M5X0.8 L=16	サ <sup>サ</sup> ラコネツ <sup>ツ</sup> M5X0.8 L=16	7
7	400-26349	CLAMP FOOT SPACER	クランプフットスペース	2
8	400-26363	CLAMP FOOT MAIN SHAFT	クランプフットメインシャフト	1
9	PS-0200082-KH	SPRING PIN	スプリングピン	1
10	SB-1150007-00	BALL BEARING	コロカ <sup>カ</sup> リシ <sup>シ</sup> クウケ	2
11	400-33800	CLAMP FEED DETECTIVE PLATE	クランプフィードディテクティブプレート	1
12	SM-6040802-TN	SCREW M4X0.7 L=8	ロツカクアナホ <sup>ホ</sup> ルト M4X0.7 L=8	1
13	400-33801	CLAMP FEED SENSOR BKT	クランプフィードセンサプレート	1
14	SM-6061202-TN	BOLT	ロツカクアナホ <sup>ホ</sup> ルト	2
15	HD-0005700-0A	PHOTO SENSOR	フォトセンサ	1
16	SM-6030802-TN	BOLT	ロツカクアナホ <sup>ホ</sup> ルト	1
17	400-26364	COUPLING	カップリング	1
18	SM-8060812-TP	SCREW M6 L=8	トメネツ <sup>ツ</sup> M6 L=8	4
19	400-26365	FOLLOW PULLEY BKT	フォロープレートラケット	1
20	SM-6083502-TN	SCREW	ロツカクアナホ <sup>ホ</sup> ルト	1
21	B2557-280-00A	WASHER FOR DRIVING ARM	ヨコオクリウテ <sup>テ</sup> サ <sup>サ</sup> カ <sup>カ</sup> ネ A	1
22	NM-6080001-SC	NUT M8X1.25	ロツカクナツト M8 1.25	1
23	PS-0400322-KP	SPRING PIN 4.0X32	スプリングピン 4.0X32	1
24	400-26366	FOLLOW PULLEY SHAFT	フォロープレートシャフト	1
25	SM-8040612-TP	SCREW M4 L=6	トメネツ <sup>ツ</sup> M4 L=6	2
26	B4328-220-000	WASHER	ハンデンクランプサ <sup>サ</sup> カ <sup>カ</sup> ネ	1
27	400-26367	CLAMP FOOT BLOCK	クランプフットブロック	1
28	SL-6063092-TN	SCREW M6 L=30	サ <sup>サ</sup> カ <sup>カ</sup> ネツキロツカクアナホ <sup>ホ</sup> ルトM6L30	4
29	400-26368	LM_STOPPER_F	LM_ストッパ <sup>パ</sup> _F	1
30	SM-6061402-TN	BOLT	ロツカクアナホ <sup>ホ</sup> ルト	2
31	400-26369	LM_STOPPER_R	LM_ストッパ <sup>パ</sup> _R	1
32	SM-6061402-TN	BOLT	ロツカクアナホ <sup>ホ</sup> ルト	2
33	400-26370	SENSOR BKT	センサプレート	1
34	SM-6061202-TN	BOLT	ロツカクアナホ <sup>ホ</sup> ルト	2
35	WP-0641600-SC	WASHEW 6.4X12.5X1.6	ヒラサ <sup>サ</sup> カ <sup>カ</sup> ネ	2
36	HD-0005700-0A	PHOTO SENSOR	フォトセンサ	1
37	SM-6030802-TN	BOLT	ロツカクアナホ <sup>ホ</sup> ルト	1
38☆	400-26418	DRIVING PULLEY	クトウプレート	1
39	SM-8060612-TP	SCREW M6 L=6	トメネツ <sup>ツ</sup> M6 L=6	2
40☆	400-26419	FOLLOW PULLEY	シユウトウプレート	1
41	SB-1070005-00	BEARING	コロカ <sup>カ</sup> リシ <sup>シ</sup> クウケ	2
42☆	400-26420	TIMING BELT	タイミングベルト	1
43☆	400-26421	LM GUIDE	LMガイド	1
44	SM-6062002-TN	SCREW M6 L=20	ロツカクアナホ <sup>ホ</sup> ルト M6 L=20	2
45	400-26606	SLIDE BASE	スライドベース	1
46	SM-6061202-TN	BOLT	ロツカクアナホ <sup>ホ</sup> ルト	4
47	400-26607	BELT CLAMP BASE	ベルトクランプベース	1
48	SM-6061602-TN	SCREW M6 L=16	ロツカクアナホ <sup>ホ</sup> ルト M6 L=16	4
49	WP-0612066-SP	WASHER 6.1X11X2	ヒラサ <sup>サ</sup> カ <sup>カ</sup> ネ 6.1X11X2	4
50	400-26609	BELT CLAMP	ベルトクランプ	1
51	SM-6050802-TN	BOLT	ロツカクアナホ <sup>ホ</sup> ルト	4
52	400-40845	BELT CLAMP SPACER	ベルトクランプスペース	2
53	400-26611	LIFTING BLOCK	リフティングブロック	2
54	400-26612	LIFTING SHAFT	リフティングシャフト	2
55	SM-8040612-TP	SCREW M4 L=6	トメネツ <sup>ツ</sup> M4 L=6	4
56	400-26613	LIFTING GUIDE	リフティングガイド	1
57	SM-6051002-TN	BOLT	ロツカクアナホ <sup>ホ</sup> ルト	2
58	400-26617	SENSOR PLATE	センサプレート	1
59	SM-6051002-TN	BOLT	ロツカクアナホ <sup>ホ</sup> ルト	2
60☆	PA-2001701-AO	AIR CYLINDER	エアシリンダ	2
61	SM-6054502-TN	SCREW M5 L=45	ロツカクアナホ <sup>ホ</sup> ルト M5 L=45	8
62	PC-0105080-00	SPEED CONTROLLER	スピードコントローラ	4
63	400-26822	STOPPER BOLT	ストッパ <sup>パ</sup> ルト	1
64	400-26610	PAVING PLATE BASE	スキイタ <sup>タ</sup> ベース	1
65	SM-6061402-TN	BOLT	ロツカクアナホ <sup>ホ</sup> ルト	2
66	400-26341	PIVOT SHAFT	ピボットシャフト	1
67	B1220-771-000	THRUST WASHER A	ウツシク スラストワッシャ A	4
68	400-26329	BINDER PIVOT BASE_A	バインダ <sup>ダ</sup> ピボットベース_A	2
69	SM-6052502-TP	SCREW M5X0.8 L=25	ロツカクアナホ <sup>ホ</sup> ルト	2

# 33. CORNER KNIFE UNIT

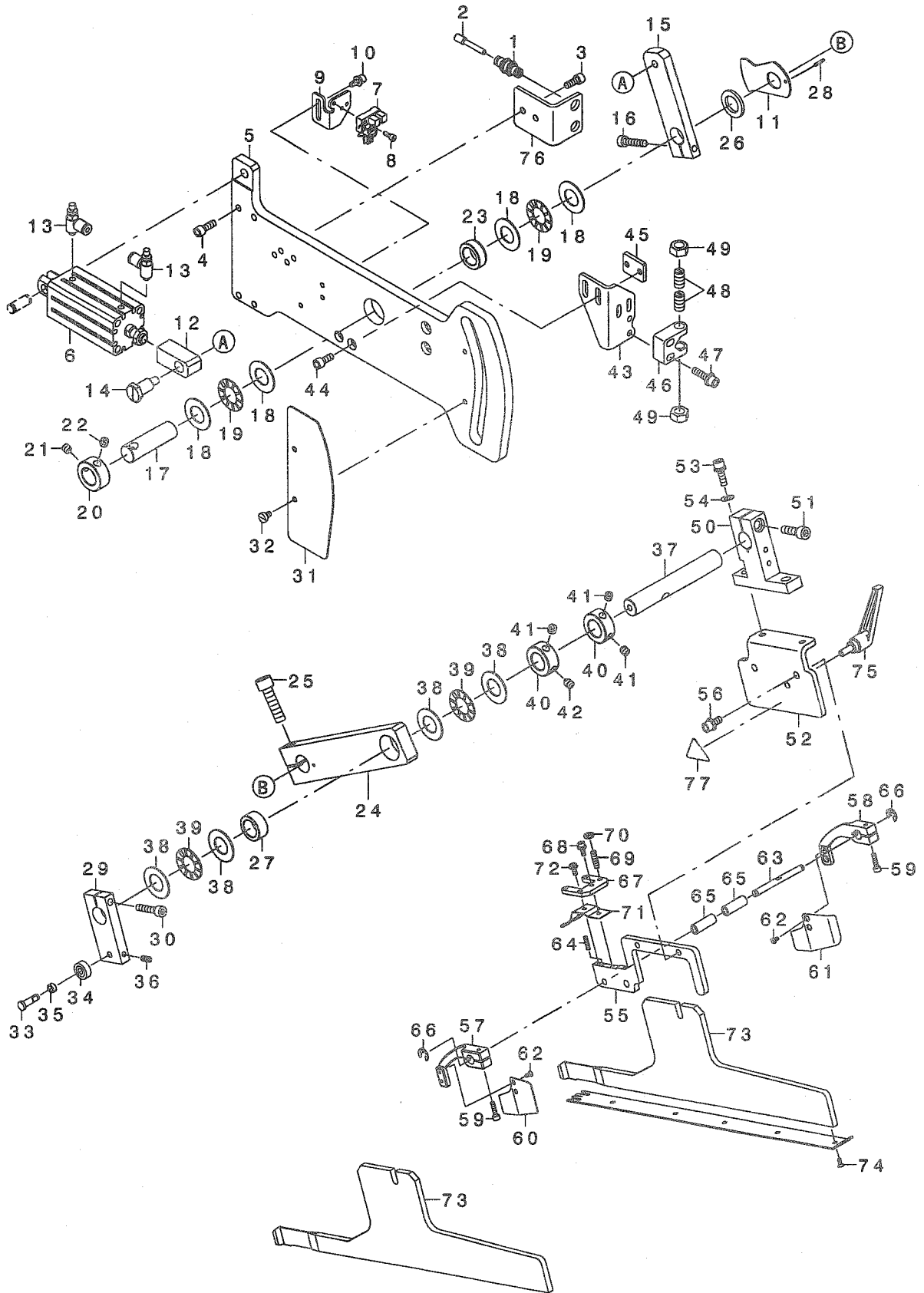
コーナーメスユニット



1	400-23197	BASE B	Λ-スB	2
2	400-23199	SLIDE SHAFT	スライド シャフト	2
3	SM-8050602-TP	SCREW M5 L=6	トメネジ M5X0.8 L=6	4
4	400-23196	BASE A	Λ-スA	1
5	SM-6051602-TN	BOLT	ロツカクアナキ 朧	4
6	PH-1006332-SH	PIN 10X33	ペイコビシ マル10X33	1
7	400-33792	FIXED PLATE	コテイタ	1
8	SL-6051092-TN	BOLT	サカ ネジロツカクアナキ 朧	2
9	400-23198	SENSOR BRACKET	センサア ラケット	1
10	SL-6041092-TN	SCREW	サカ ネジロツカクアナキ 朧	2
11	HD-0005700-0A	PHOTO SENSOR	フネセンサ	1
12	SM-6030802-TN	BOLT	ロツカクアナキ 朧	1
13	CS-1201010-SH	THRUST COLLAR ASM. D=12 W=10	スラストウケ D=12 W=10 クミ	2
14	CS-1201011-SH	THRUST COLLAR D=12 W=10	スラストウケ D=12 W=10	(1)
15	SS-8660610-TP	SCREW 1/4-40 L=6	トメネジ 1/4-40 L=6	(2)
16☆	400-44471	CORNER KNIFE MOTOR	コーナーメスモタ	1
17	SM-6041002-TN	BOLT	ロツカクアナキ 朧	4
18	SB-4080001-00	BEARING	コロカ リダ クウケ	1
19	B2513-210-D00	DRIVE SPROCKET	ク トウズア ロケット	1
20	SM-8060552-TP	SCREW M6 L=5	トメネジ	2
21☆	400-23205	TIMING BELT	タイミンク ベ 朧	1
22	400-23206	CORNER KNIFE FEED BRACKET	コーナーメスフィード ア ラケット	1
23	SL-6051292-TN	BOLT	サカ ネジロツカクアナキ 朧	4
24	SM-6042502-TN	SCREW M4X0.7 L=25	ロツカクアナキ 朧 M4X0.7 L=25	1
25	NM-6040003-SC	NUT M4	ロツカクナツト M4	1
26	CS-080081C-SH	THRUST COLLAR ASM. D=8.0 W=8	スラストウケ D=8 W=8 クミ	1
27	CS-0800816-SH	THRUST HOLDER D=8 W=8	スラストウケ D=8 W=8	(1)
28	SS-8110520-TP	SCREW 11/64-40 L= 4.5	トメネジ 11/64-40 L=4.5	(2)
29	SB-1080005-00	RADIAL BEARING	ラダ アキダ クウケ	2
30	262-23701	LIFTING LEVER SHAFT	ヌノオエアケ レバ シク	1
31	B2514-210-D00	DRIVEN SPROCKET	ジ ユクトウズア ロケット	1
32	SM-8040612-TP	SCREW M4 L=6	トメネジ M4 L=6	1
33	RE-0700000-K0	E-RING 7	Eカ タメワ 7	1
34	B2509-210-D00	BELT RECEIVER	Λ 朧オエ	1
35	400-23207	BELT HOLDER	Λ 朧ホーダ	1
36	SM-6040602-TN	BOLT	ロツカクアナキ 朧	2
37	SM-6040802-TN	SCREW	ロツカクアナキ 朧 M4X0.7 L=8	2
38	400-23211	METAL A	メタルA	2
39☆	400-23219	DUST SEAL	ダ ストシール	2
40	SM-8040602-TP	SCREW M4X0.7 L=6	トメネジ	2
41	400-23212	ELEVATING SHAFT	エレバ ティンク シャフト	1
42	400-23213	LIFTING BRACKET	リフティンク ア ラケット	1
43	SM-6062002-TN	SCREW M6 L=20	ロツカクアナキ 朧 M6 L=20	1
44	112-14301	ROLLER	スイヘイダ コロ	1
45	400-23217	SHOULDER SCREW	ダ ソネジ	1
46☆	400-23214	CYLINDER A	シリンドア	1
47	PJ-3040405-04	ELBOW UNION	エルボ ユニオン	2
48	400-23215	CYLINDER BRACKET	シリンドア ア ラケット	1
49	SM-6040602-TN	BOLT	ロツカクアナキ 朧	2
50	178-35307	CUSHION B	クツクンB	1
51	400-23216	CYLINDER NUT	シリンドア ナツト	1
52	WP-0522016-SH	WASHER	ヒラサ カネ 5.2X15X2	1
53	400-23218	ELEVATING GUIDE PLATE	エレバ ティンク カ イト ア レート	1
54	SM-6040802-TN	SCREW	ロツカクアナキ 朧 M4X0.7 L=8	2
55	400-23209	ELEVATING BRACKET A	エレバ ティンク ア ラケットA	1
56	SM-8060812-TP	SCREW M6 L=8	トメネジ M6 L=8	2
57	400-23211	METAL A	メタルA	2
58☆	400-23219	DUST SEAL	ダ ストシール	2
59	SM-8040602-TP	SCREW M4X0.7 L=6	トメネジ	2
60	400-23212	ELEVATING SHAFT	エレバ ティンク シャフト	1
61	400-23213	LIFTING BRACKET	リフティンク ア ラケット	1
62	SM-6062002-TN	SCREW M6 L=20	ロツカクアナキ 朧 M6 L=20	1
63	112-14301	ROLLER	スイヘイダ コロ	1
64	400-23217	SHOULDER SCREW	ダ ソネジ	1
65☆	400-33799	CYLINDER B	シリンドア B	1
66	PJ-3040405-04	ELBOW UNION	エルボ ユニオン	2
67	400-23215	CYLINDER BRACKET	シリンドア ア ラケット	1
68	SM-6040602-TN	BOLT	ロツカクアナキ 朧	2
69	178-35307	CUSHION B	クツクンB	1
70	400-23216	CYLINDER NUT	シリンドア ナツト	1
71	WP-0522016-SH	WASHER	ヒラサ カネ 5.2X15X2	1
72	400-23218	ELEVATING GUIDE PLATE	エレバ ティンク カ イト ア レート	1
73	SM-6040802-TN	SCREW	ロツカクアナキ 朧 M4X0.7 L=8	2
74	400-23208	SENSOR PLATE	センサア レート	1
75	SM-6040602-TN	BOLT	ロツカクアナキ 朧	2
76☆	SB-7120003-00	BEARING	コロカ リダ クウケ	2
77	RC-2651218-KP	RETAINING RING	Cカ タメワ	4
78	WZ-2640310-KH	WAVED WASHER 26.4X33.9X3.5	ナミカ タサ カネ 26.4X33.9X3.5	2
79	114-19504	THRUST COLLAR, A	スラスト ウケ A	2
80	400-23210	ELEVATING BRACKET B	エレバ ティンク ア ラケットB	1
81	SM-6063502-TN	HEXAGONAL-HOLE BOLT M6 L=35	ロツカクアナキ 朧 M6 L=35	1
82	400-23204	KNIFE HOLDER BASE	メスホダ ト ダイ	2
83	SM-6040600-SP	SCREW M4 L=6	ヒラネジ M4 L=6	2
84	400-23171	KNIFE HOLDER A	メスホダ A	2
85	400-23172	KNIFE HOLDER B	メスホダ B	2
86	SM-6031010-SC	SCREW M3X0.5 L=10	ヒラコネジ M3X0.5 L=10	4
87	400-23173	KNIFE HOLDER C	メスホダ C	4
88	400-23170	ECCENTRIC PIN	ヘンシンピン	4
89	400-23175	KNIFE GUIDE	メスカ イト	2
90	SM-6030800-SP	SCREW M3X0.5 L=8	ヒラコネジ M3X0.5 L=8	2

# 34. BINDER UNIT

バインダーユニット

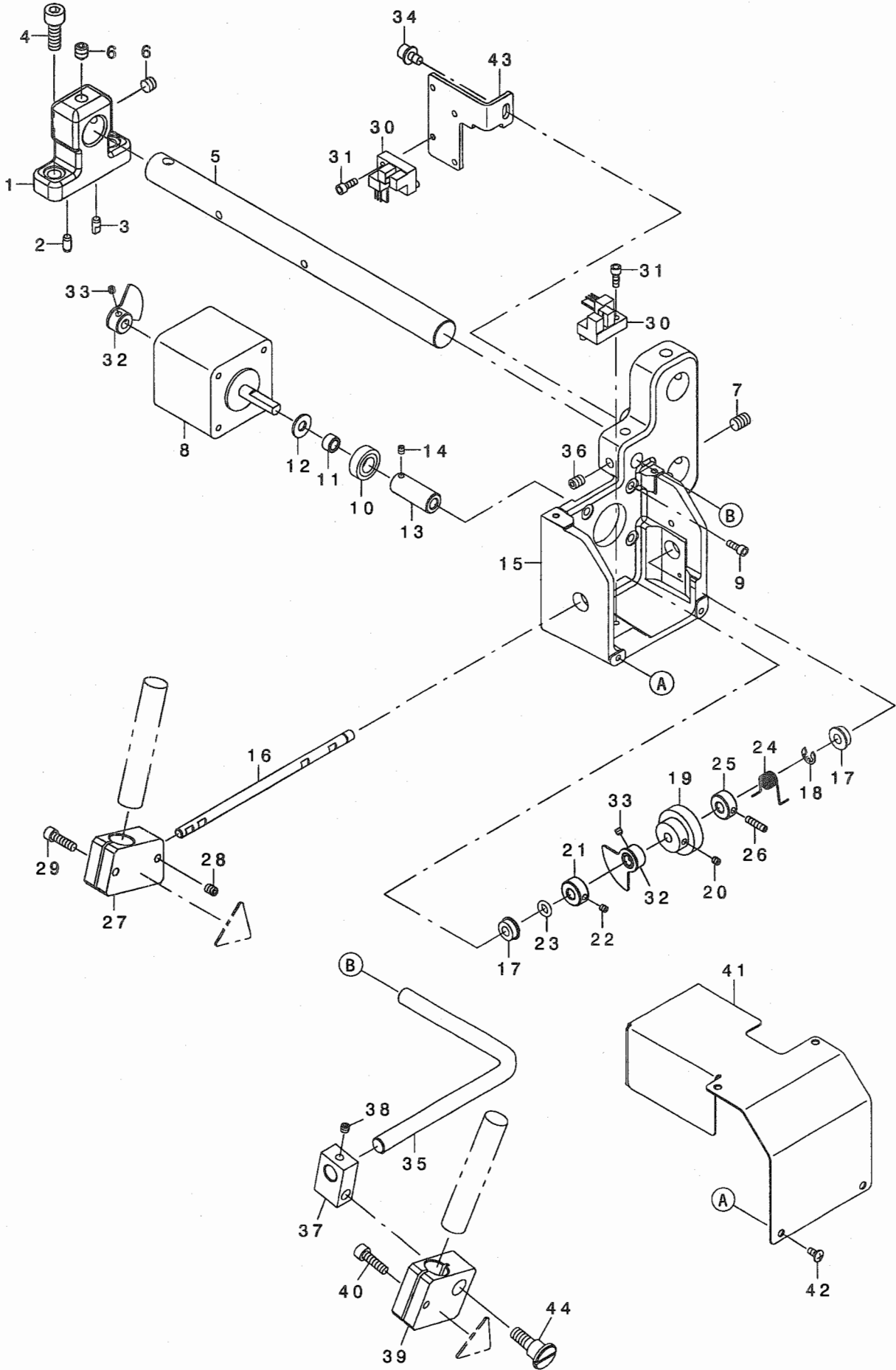




1	PJ-2300042-00	UNION	カクヘキヨウユニオン	2
2	PX-5000140-00	PLUG	メクラセン	2
3	SM-6051202-TN	SCREW M5X0.8 L=12	ロツカクアナホ <sup>*</sup> ねト M5X0.8 L=12	2
4	SM-6051402-TN	HEXAGONAL-HOLE BOLT M5 L=14	ロツカクアナホ <sup>*</sup> ねト M5 L=14	4
5	400-26327	BINDER BASE PLATE	ハ <sup>*</sup> インダ <sup>*</sup> ハ <sup>*</sup> -スア <sup>*</sup> レート	1
6☆	PA-2005016-A0	AIR CYLINDER	エアシリンダ <sup>*</sup>	1
7	HD-0005700-0A	PHOTO SENSOR	フオトセンサ <sup>*</sup>	1
8	SM-6030802-TN	BOLT	ロツカクアナホ <sup>*</sup> ねト	1
9	400-39890	BINDER_SENSOR_BKT	ハ <sup>*</sup> インダ <sup>*</sup> センサBKT	1
10	SL-6041092-TN	SCREW	サ <sup>*</sup> カ <sup>*</sup> ネツキロツカクアナホ <sup>*</sup> ねト	2
11	400-39891	BINDER_SENSOR_PLATE	ハ <sup>*</sup> インダ <sup>*</sup> センサプレート	1
12	400-39889	CYLINDER_JOINT_A	シリンドラ <sup>*</sup> ジョイントA	1
13☆	PC-0105230-00	SPEED CONTROLLER	スピ <sup>*</sup> ード <sup>*</sup> コントローラ	2
14	SD-1001526-TP	SHOULDER SCREW	ダ <sup>*</sup> ンネツ <sup>*</sup> D=10 H=15.2	1
15	400-26331	BINDER_PLATE_A	ハ <sup>*</sup> インダ <sup>*</sup> プレートA	1
16	SM-6052502-TP	SCREW M5X0.8 L=25	ロツカクアナホ <sup>*</sup> ねト	1
17	400-26345	SHAFT A	シャフトA	1
18	B1220-771-000	THRUST WASHER A	ウツシ <sup>*</sup> ク スラストワッシャ <sup>*</sup> -A	4
19	B1211-980-000	UPPER SHAFT THRUST BEARING	ウツシ <sup>*</sup> ク スラストハ <sup>*</sup> アリソク <sup>*</sup>	2
20	CS-1501171-TP	THRUST COLLAR D=15 W=11	スラストウケ D=15 W=11	1
21	SM-8060612-TP	SCREW M6 L=6	トメネツ <sup>*</sup> M6 L=6	1
22	SM-8060842-TP	SCREW M6 L=8	トメネツ <sup>*</sup>	1
23	400-26340	METAL	メタル	1
24	400-26332	BINDER_PLATE_B	ハ <sup>*</sup> インダ <sup>*</sup> プレートB	1
25	SM-6083002-TN	SCREW M8 L=30	ロツカクアナホ <sup>*</sup> ねト M8 L=30	1
26	WP-1502500-SC	WASHER I5X24X2.5	ヒラサ <sup>*</sup> カ <sup>*</sup> ネ I5X24X2.5	1
27☆	SB-3150002-00	BEARING	コロカ <sup>*</sup> リソク <sup>*</sup> クウケ	1
28	PS-0200102-KH	SPRING PIN 2.0 X 10	スプリソク <sup>*</sup> ピソ 2.0X10	1
29	400-26333	BINDER_PLATE_C	ハ <sup>*</sup> インダ <sup>*</sup> プレートC	1
30	SM-6052502-TN	HEXAGONAL-HOLE BOLT	ロツカクアナホ <sup>*</sup> ねト	1
31	400-26335	CAM COVER	カムカバ <sup>*</sup>	1
32	SM-6040610-SC	SCREW M4X0.7 L=6	ヒラコネツ <sup>*</sup> M4X0.7 L=6	2
33	400-26326	BEARING SHAFT	ハ <sup>*</sup> アリソク <sup>*</sup> シャフト	1
34	SB-1050003-00	BALL BEARING	ホ <sup>*</sup> -ルハ <sup>*</sup> アリソク <sup>*</sup>	1
35	B1650-210-000	DRIVING LINK ROLLER.	クト <sup>*</sup> ウリソク <sup>*</sup> コロ	1
36	SM-8041012-TP	SCREW M4 L=10	トメネツ <sup>*</sup> M4X0.7 L=10	1
37	400-26346	SHAFT B	シャフトB	1
38	B1220-771-000	THRUST WASHER A	ウツシ <sup>*</sup> ク スラストワッシャ <sup>*</sup> -A	4
39	B1211-980-000	UPPER SHAFT THRUST BEARING	ウツシ <sup>*</sup> ク スラストハ <sup>*</sup> アリソク <sup>*</sup>	2
40	CS-1501171-TP	THRUST COLLAR D=15 W=11	スラストウケ D=15 W=11	2
41	SM-8060612-TP	SCREW M6 L=6	トメネツ <sup>*</sup> M6 L=6	3
42	SM-8060842-TP	SCREW M6 L=8	トメネツ <sup>*</sup>	1
43	400-26343	ROCK_PLATE	ロツカ <sup>*</sup> プレート	1
44	SM-6051202-TN	SCREW M5X0.8 L=12	ロツカクアナホ <sup>*</sup> ねト M5X0.8 L=12	2
45	400-38025	ROCK_PLATE_BKT	コテイイタBKT	1
46	400-26342	ROCK_BASE	ロツカ <sup>*</sup> ハ <sup>*</sup> -ス	1
47	SL-6052092-TN	SCREW	サ <sup>*</sup> カ <sup>*</sup> ネツキロツカクアナホ <sup>*</sup> ねト	2
48☆	400-35107	BALL_PLUNGER_H	ホ <sup>*</sup> -ルハ <sup>*</sup> プランジ <sup>*</sup> ヤ <sup>*</sup> -H	2
49	NM-6080001-SC	NUT M8X1.25	ロツカクナツト M8 1.25	2
50	400-26328	BINDER FITTING_BASE A	ハ <sup>*</sup> インダ <sup>*</sup> フィツティング <sup>*</sup> ハ <sup>*</sup> -スA	1
51	SM-6062002-TN	SCREW M6 L=20	ロツカクアナホ <sup>*</sup> ねト M6 L=20	1
52	400-26620	BINDER FITTING_BASE_B	ハ <sup>*</sup> インダ <sup>*</sup> フィツティング <sup>*</sup> ハ <sup>*</sup> -スB	1
53	SL-6051692-TN	BOLT	サ <sup>*</sup> カ <sup>*</sup> ネツキロツカクアナホ <sup>*</sup> ねト	2
54	WP-0611626-SP	WASHER 15X6X1.6	ヒラサ <sup>*</sup> カ <sup>*</sup> ネ	2
55	400-26621	BINDER FITTING_BASE_C	ハ <sup>*</sup> インダ <sup>*</sup> フィツティング <sup>*</sup> ハ <sup>*</sup> -スC	1
56	SL-6051292-TN	BOLT	サ <sup>*</sup> カ <sup>*</sup> ネツキロツカクアナホ <sup>*</sup> ねト	2
57	400-26622	CLOTH_GUIDE_ARM_L	クロスカ <sup>*</sup> イト <sup>*</sup> ア <sup>*</sup> -AL	1
58	400-26623	CLOTH_GUIDE_ARM_R	クロスカ <sup>*</sup> イト <sup>*</sup> ア <sup>*</sup> -AR	1
59	SM-6031202-TN	BOLT	ロツカクアナホ <sup>*</sup> ねト M3 L=12	2
60	400-26624	CLOTH_GUIDE_L	クロスカ <sup>*</sup> イト <sup>*</sup> L	1
61	400-26625	CLOTH_GUIDE_R	クロスカ <sup>*</sup> イト <sup>*</sup> R	1
62	SS-1060610-SP	SCREW 3/32-56 L=5.5	サラネツ <sup>*</sup> 3/32-56 L=5.5	4
63	400-34490	GUIDE_PIN	カ <sup>*</sup> イト <sup>*</sup> ピソ	1
64	SM-8031212-TP	SCREW	トメネツ <sup>*</sup>	1
65	400-34491	ARM_BUSHING	ア <sup>*</sup> -ムア <sup>*</sup> ッソソク <sup>*</sup>	2
66	RE-0320000-K0	E-RING 3.2	Eカ <sup>*</sup> 死トスワ 3.2	2
67	400-34492	WORKPIECE_GUIDE_STOPPER	ワ <sup>*</sup> -クビ <sup>*</sup> -スガ <sup>*</sup> イト <sup>*</sup> ストッパ <sup>*</sup> -	1
68	SL-6030892-TN	SCREW	サ <sup>*</sup> カ <sup>*</sup> ネツキロツカクアナホ <sup>*</sup> ねト	1
69	SM-8041552-TP	SCREW M4 L=15	トメネツ <sup>*</sup>	4
70	NM-6040001-SC	NUT M4	ロツカクナツト M4	4
71	400-34493	WORKPIECE_GUIDE_SPRING_18	ワ <sup>*</sup> -クビ <sup>*</sup> -スガ <sup>*</sup> イト <sup>*</sup> スプリソク <sup>*</sup> 18	1
72	SL-4030891-SC	SCREW M3X8	ナ <sup>*</sup> ハ <sup>*</sup> コネツ <sup>*</sup> セムズ M3 L=8	1
73	400-26626	BINDER_BASE	ハ <sup>*</sup> インダ <sup>*</sup> ハ <sup>*</sup> -ス	2
74	SM-1850600-SP	SCREW	サラコネツ <sup>*</sup> M2.5 L=6	10
75☆	400-35108	CLAMP LEVER	クランア <sup>*</sup> レハ <sup>*</sup> -	1
76	400-34665	CONNECTOR PLATE	コネクタ <sup>*</sup> プレート	1
77	CM-3002000-02	CAUTION LABEL(25)	エビ <sup>*</sup> ケガ <sup>*</sup> チェウイシ <sup>*</sup> -ル(25)	1

# 35. MARKING LIGHT UNIT

マーキングライトユニット



1	400-33997	MARKING_LIGHT_BASE	マーキング ライト* タ* イ	1
2	133-02500	DOWEL PIN 2	タ* ウエルピ* ン 2	1
3	133-01908	DOWEL PIN	タ* ウエルピ* ン	1
4	SM-6061602-TN	SCREW M6 L=16	ロツカクアナホ* ルト M6 L=16	2
5	400-33998	MARKING_SHAFT	マーキング* シャフト	1
6	SM-8060552-TP	SCREW M6 L=5	トメネジ*	2
7	SM-8060842-TP	SCREW M6 L=8	トメネジ*	2
8☆	400-44470	MARKING LIGHT MOTOR	マーキング ライトモ* タ	1
9	SM-6030802-TN	BOLT	ロツカクアナホ* ルト	4
10	SB-4080001-00	BEARING	コロカ* リジ* クウケ	1
11	400-27363	BEARING_COLLAR	ハ* アリソク* カラ-	1
12	B2107-816-000	WASHER	サ* カネ	1
13☆	400-28566	WORM	ウオ-ム	1
14	SM-8030312-TP	SCREW M3 L=3	トメネジ* M3 L=3	1
15	400-27359	GEAR_BOX	ギ* ヤホ* ックス	1
16	400-27362	GEAR_SHAFT	ギ* ヤシヤフト	1
17	SB-1050004-00	BEARING	コロカ* リジ* クウケ	2
18	RE-0400000-KP	E-RING 4	Eカ* タトメワ 4	1
19☆	400-28567	WORM_WHEEL	ウオ-ムホイ-ル	1
20	SM-8030312-TP	SCREW M3 L=3	トメネジ* M3 L=3	1
21	400-40243	SPRING_HOOK	ハ* ネカケ	1
22	SM-8030312-TP	SCREW M3 L=3	トメネジ* M3 L=3	1
23	RO-0481901-00	RUBBER_RING	Oリソク*	1
24☆	400-34004	SPRING	ハ* ネ	1
25	400-40243	SPRING_HOOK	ハ* ネカケ	1
26	SM-8031212-TP	SCREW	トメネジ*	1
27	400-27360	MARKING_LIGHT HOLDER	マーキング ライトホ* ルタ* -	1
28	SM-8040512-TP	SCREW	トメネジ* M4 L=5	1
29	SM-6041402-TN	SCREW M4X0.7 L=14	ロツカクアナホ* ルト M4X0.7 L=14	1
30	HD-0005700-0A	PHOTO SENSOR	フオトセンサ	2
31	SM-6030802-TN	BOLT	ロツカクアナホ* ルト	2
32	400-31056	SENSOR_SLIT_ASM.	センサ-スリットクミ	2
33	SM-8030312-TP	SCREW M3 L=3	トメネジ* M3 L=3	4
34	SL-6040892-TN	BOLT	サ* カ* ネツキロツカクアナホ* ルト	1
35	400-34000	FIXED_SHAFT	コテイシヤフト	1
36	SM-8050602-TP	SCREW M5 L=6	トメネジ* M5X0.8 L=6	2
37	400-34002	FIXED HOLDER_B	コテイホ-ルタ* -B	1
38	SM-8040412-TP	SET SCREW M4 L=4	トメネジ*	1
39	400-34001	FIXED HOLDER_A	コテイホ-ルタ* -A	1
40	SM-6041402-TN	SCREW M4X0.7 L=14	ロツカクアナホ* ルト M4X0.7 L=14	1
41	400-34005	MARKING_LIGHT COVER	マーキング ライトカハ* -	1
42	SM-0030601-SC	SCREW M3X0.5 L=6	トラスコネジ* M3X0.5 L=6	4
43	400-10531	SENSOR_INSTALLING_BASE	イトツカミセンサ-トリツケイタ	1
44	SD-0900706-TP	SHOULDER SCREW D=9 H=7	タ* ンネジ* D=9 H=7	1

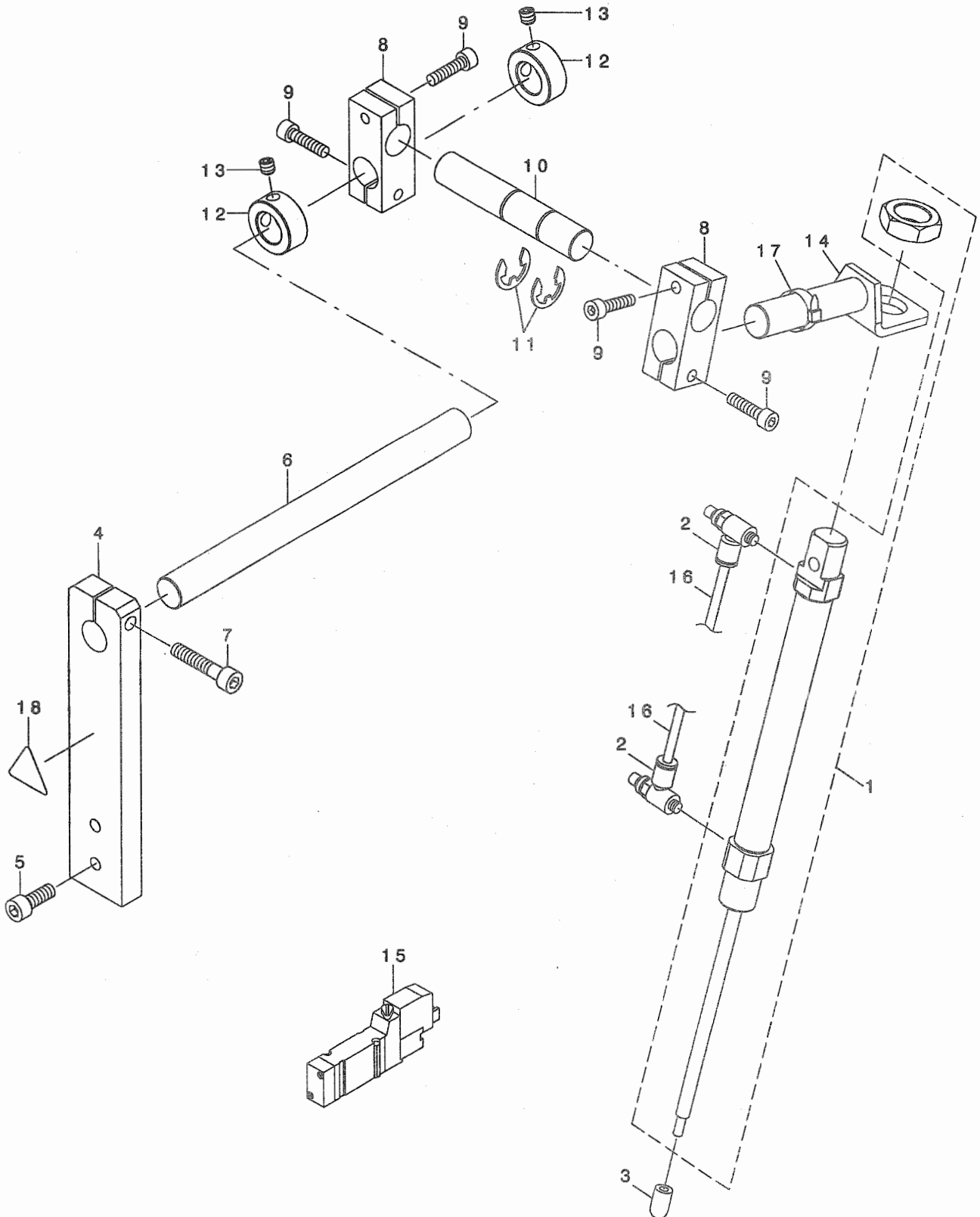
OPTION COMPILATION

オプション編

36.SA-117:CLOTH LENGTHEN DEVICE

ダーツ延ばし装置

40036270



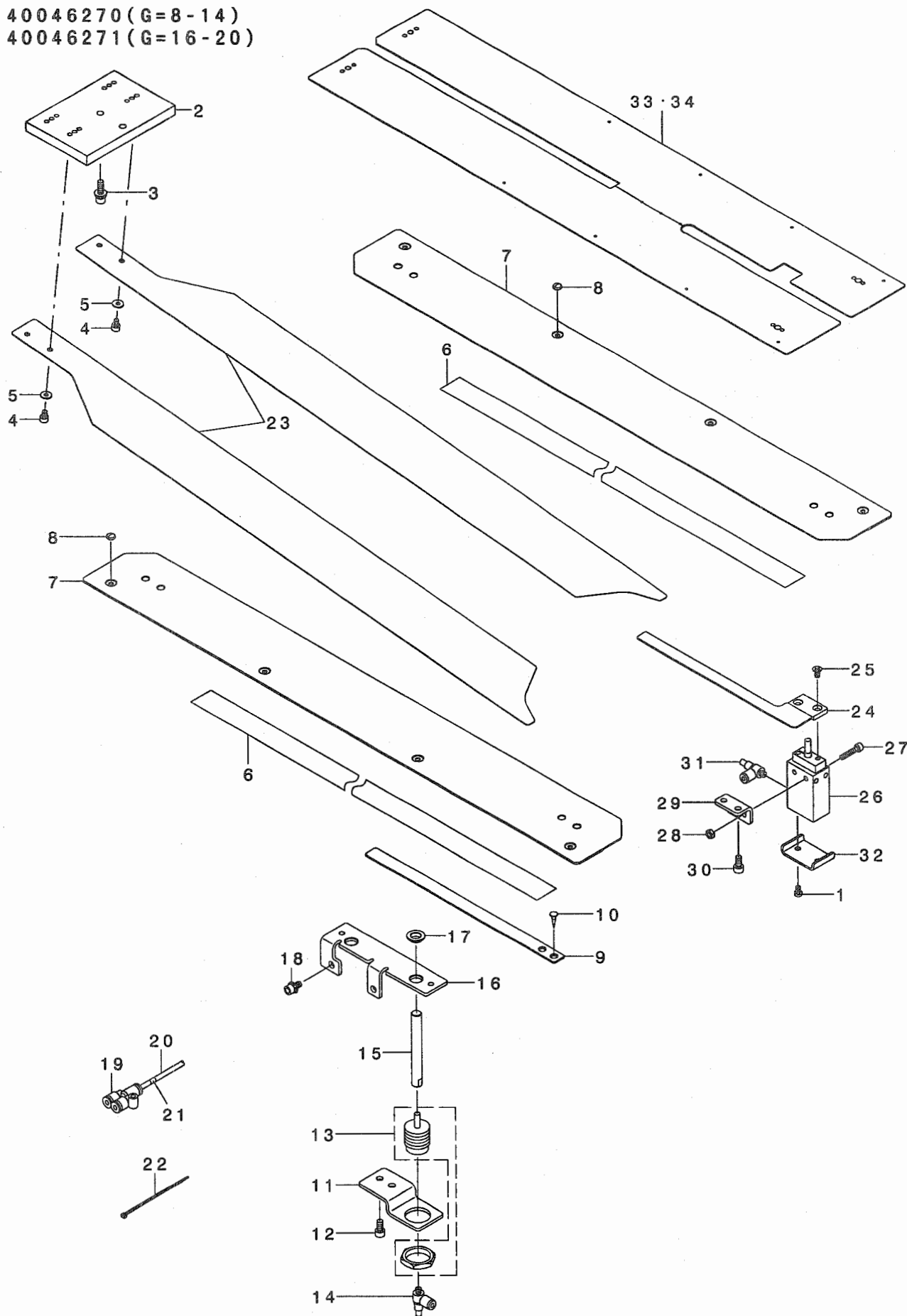
1☆	PA-1609501-A0	AIR CYLINDER	エアシリンダ	1
2	PC-0105080-00	SPEED CONTROLLER	スピートコントローラ	2
3☆	400-34733	CLOTH LENGTHEN EDGE	タツオサエ	1
4	400-34499	CLOTH LENGTHEN SHAFT BASE	タツノハ シシチュウトダ イ	1
5	SM-6061602-TN	SCREW M6 L=16	ロツカクアナホ ルト M6 L=16	2
6	400-34672	CLOTH LENGTHEN DEVICE SHAFT	タツノハ シシチュウ	1
7	SM-6052502-TN	HEXAGONAL-HOLE BOLT	ロツカクアナホ ルト	1
8	400-39743	CLOTH_LENGTHEN_BRACKET_D	タツノハ シフ ラケットD	2
9	SM-6052002-TN	BOLT	ロツカクアナホ ルト	4
10	400-38103	CLOTH_LENGTHEN_BRACKET_SHAFT	クロースレンクスフ ラケットシャフト	1
11	RE-1200000-K0	E-RING 12	Eカ タトメワ 12	2
12	CS-1501171-TP	THRUST COLLAR D=15 W=11	スラストウケ D=15 W=11	2
13	SM-8060612-TP	SCREW M6 L=6	トメネジ M6 L=6	2
14	400-39744	CLOTH_LENGTHEN_BKT_ASSY	タツノハ シフ ラケットクミD	1
15☆	PV-1501040-00	5-PORT SOKENOID VALVE	5ホートデソソハ	1
16	BT-0400251-EB	URETHANE HOSE, BLACK	ウレタンホース クロ	1
17	EA-9500B01-00	CABLE BAND	ソクセンハント	6
18	CM-3002000-02	CAUTION LABEL(25)	ユビケガ チュウイシール(25)	1

# 37.SA-118S:PAVING PLATE DEVICE

敷板装置

40046270 (G=8-14)

40046271 (G=16-20)

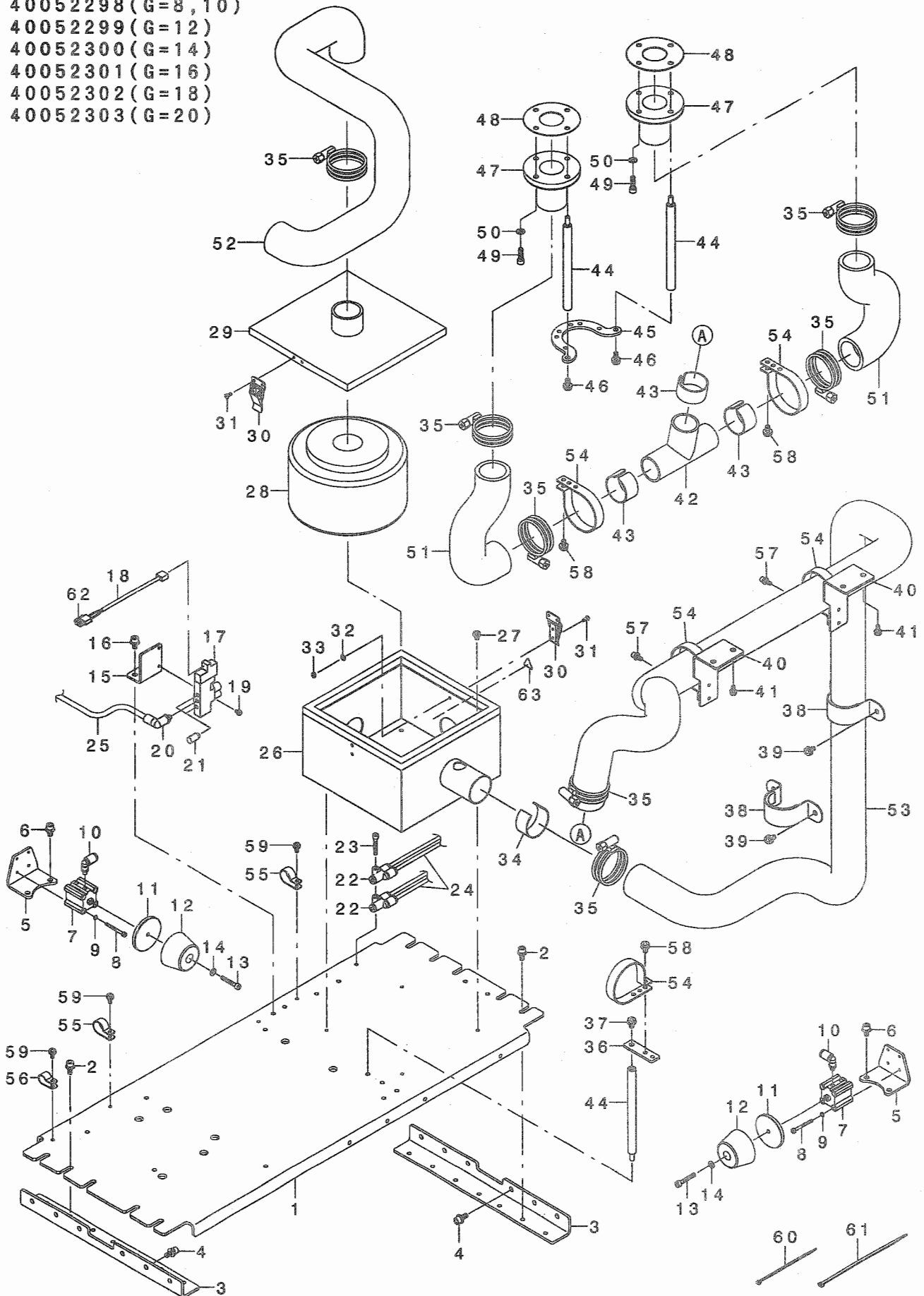


1	SM-4040655-SN	SCREW M4X0.7 L=6	ナハ・コネツ' M4 L=6	2
2	400-28198	PAVING_PLATE_BKT	シキイタBKT	1
3	SL-6051692-TN	BOLT	サ' カ' ネツキロツカクアナホ' ルト	2
4	SM-6040602-TN	BOLT	ロツカクアナホ' ルト	4
5	WP-0431005-SP	PLAIN WASHER 4.3X12X1	フ' レインワッシャ- 4.3X12X1	4
6☆	400-44824	SLIDE_PROMOTING_TAPE	スハ' リツ' ヨチヨウテ-フ	2
7☆	400-34442	PAVING_PLATE_GUIDE	ハ' イビ' ソク' フ' レ-トカ' イト'	2
8	SS-5090210-SP	SCREW 9/64-40 L=2	トラスネツ' 9/64-40 L=2	8
9☆	400-34465	WORK_PIECE_CLAMP	ワークピ- スクラソフ	1
10	SK-2351601-SE	SCREW D=3.5 L=16	マルサヲモクネツ' D=3.5 L=16	2
11	400-34466	WORK_PIECE_CLAMP_CYLINDER_BRAC	ワークピ- スクラソフ' シリンダ' フ' ラケット	1
12	SM-6051002-TN	BOLT	ロツカクアナホ' ルト	2
13☆	PA-1500505-A0	AIR CYLINDER	エアシリンダ'	1
14	* PC-0105070-00	SPEED CONTROLLER	スピ- ト' コントロ-ラ	1
15	400-34467	WORK_PIECE_CYLINDER_ROD	ワークピ- スシリンダ' ロット'	1
16	400-34469	WORK_PIECE_CLAMP_GUIDE_PLATE	ワークピ- スクラソフ' ガ' イト' フ' レ-ト	1
17	400-34468	WORK_PIECE_CYLINDER_ROD_BUSH	ワークピ- スシリンダ' ロット' フ' ッシュ	2
18	SL-6051092-TN	BOLT	サ' カ' ネツキロツカクアナホ' ルト	2
19	PJ-3080400-02	QUICK COUPLING	ワンタツチツキ' テ	1
20	BT-0400251-EB	URETHANE HOSE, BLACK	ウレタンホ-ス クロ	1
21	180-35600	WIRE MARK (7)	ワイヤ-マーク(7)	11
22	EA-9500B01-00	CABLE BAND	ソクセンハ' ント'	6
23☆	400-34443	PAVING_PLATE	ハ' イビ' ソク' フ' レ-ト	2
24☆	400-34470	HAIR_CLOTH_PRESSER	ヘアクロスフ' レッサ-	1
25	SM-1040801-SC	SCREW M4X0.7 L=8	サヲコネツ' M4X0.7 L=8	2
26☆	PA-1601529-00	AIR CYLINDER	エアシリンダ'	1
27	SM-6042002-TN	BOLT	ロツカクアナホ' ルト	2
28	NM-6040001-SC	NUT M4	ロツカクナツト M4	2
29	400-34471	HAIR_CLOTH_PRESSER_CYLINDER_BR	ヘアクロスフ' レッサ- シリンダ' フ' ラケット	1
30	SM-6051002-TN	BOLT	ロツカクアナホ' ルト	2
31	PC-0105070-00	SPEED CONTROLLER	スピ- ト' コントロ-ラ	1
32	400-43627	CYLINDER_COVER	シリンダ' -カハ' -	1
33☆	400-27131	SEWING_TABLE_UNIT_PAVING_8_14	ホウセイテ-フ' ルシキイタ08_14	1
34☆	400-33806	SEWING_TABLE_UNIT_PAVING_16_2	ホウセイテ-フ' ルシキイタ16_2	1

38.SA-119:VACUUM DEVICE (1)

吸引装置 (1)

- 40052298 (G=8, 10)
- 40052299 (G=12)
- 40052300 (G=14)
- 40052301 (G=16)
- 40052302 (G=18)
- 40052303 (G=20)





1☆	400-41735	SUCTION_BASE_PLATE_A	キューイントリツケダ IA	1
2	SL-6051292-TN	BOLT	サカネツキロツカアナホ ルト	1
3☆	400-41736	SUCTION_BASE_PLATE_B	キューイントリツケダ IB	1
4	SL-6051292-TN	BOLT	サカネツキロツカアナホ ルト	1
5☆	400-36409	VACUUM_CHANGE_CYLINDER_BARACKE	キューインキリカエツリシダ トリツケイタ	1
6	SL-6051092-TN	BOLT	サカネツキロツカアナホ ルト	1
7	PA-1601005-00	AIR CYLINDER	エアシリンダ	1
8	SM-6033002-TN	SCREW M3 L=30	ロツカアナホ ルト M3 L=30	1
9	WS-0310002-KN	SPRING WASHER M3	ハネサカネ 3.1X5.9X0.7	1
10	PJ-3040405-06	ELBOW UNION	エルホ ユニオン	1
11☆	400-40251	CYLINDER BOSS	シリンダ ホース	1
12☆	400-40252	STOPPER RUBBER	ストップパ ラハ	1
13	SM-6042502-TP	SCREW M4X0.7 L=25	ロツカアナホ ルト M4X0.7 L=25	1
14	WP-0430801-SC	WASHER 4.3X9X0.8	ヒラサカネ 4.3X9X0.8	1
15☆	400-36410	VALVE PLATE	デバツクハ トリツケイタ	1
16	SL-6051092-TN	BOLT	サカネツキロツカアナホ ルト	1
17☆	PV-1502060-B0	5-PORT SOLENOID VALVE	5ホートデバツクハ	1
18	400-32964	AIR VALVE CABLE ASM.	クランパ ハースタツカ	1
19	SL-4030691-SC	SCREW M3X6	ナハコネツク セムス M3X0.5 L=6	1
20	PJ-3040605-02	ELBOW UNION 6XM5	エルホ ユニオン 6XM5	1
21	PX-0505010-00	SILENCER	シヨウオンキ	1
22	PJ-3080400-02	QUICK COUPLING	ワツタツチツキテ	1
23	SM-6042502-TN	SCREW M4X0.7 L=25	ロツカアナホ ルト M4X0.7 L=25	1
24	BT-0400251-EB	URETHANE HOSE, BLACK	ウレタンホース クロ	1
25	BT-0600401-EB	TUBE	チューブ	1
26☆	400-42920	FILTER_BOX_ASSY	フィルタボックス	1
27	SL-4040891-SC	SCREW M4 L=8	サカネツキ ナハコネツク M4 L=8	1
28	GMC-10004000	FILTER ELEMENT	フィルタ エレメント	1
29	GMC-100050A0	TOP COVER ASM.	ウツワ タクミ	1
30	GMC-10007000	METAL FITTINGS	ウツワ タメカナク	1
31	SM-1030801-SC	SCREW M3 L=8	サカネツク M3X0.5 L=8	1
32	WP-0320501-SC	WASHER M3	ヒラサカネ 3.2X7X0.5	1
33	NM-6030001-SC	NUT M3	ロツカナツト M3X0.5 1シユ	1
34	G5171-136-000	VACUUM CONTROL PLATE	ハキユム チョーセツカナク	1
35	G5176-136-000	HOSE BAND	ホースバンド	1
36☆	400-36411	HOSE SUPPORT PLATE	ホースサチエイタ	1
37	SL-4051091-SC	SCREW M5X0.8 L=10	ナハコネツク セムス M5X0.8 L=10	1
38	G5346-172-0A0	HOSE HOLDER ASM.	ホースオサエグミ	1
39	SL-4051091-SC	SCREW M5X0.8 L=10	ナハコネツク セムス M5X0.8 L=10	1
40☆	400-36414	HOSE_CLAMP_BRACKET	ホーストリツケイタ	1
41	SL-4041091-SC	SCREW M4 L=10	ナハコネツク セムス M4X0.7 L=10	1
42☆	400-36415	T_PIPE	Tガタツキテ	1
43☆	400-39045	PIPE_SPACER	パイプスパーサー	1
44☆	400-36416	STAD	スタット	1
45☆	400-36417	STAD_JOINT_PLATE	スタットレンケツイタ	1
46	SL-4051291-SC	SCREW M5X0.8 L=12	ナハコネツク セムス M5X0.8 L=12	1
47☆	400-36418	SUCTION_HOSE_BASE	ホースベース	1
48☆	400-36424	GASKET	ガスケット	1
49	SM-6051602-TN	BOLT	ロツカアナホ ルト	1
50	WP-0531000-SC	WASHER 5.3X10X1	ヒラサカネ 5.3X10X1	1
51☆	400-36419	HOSE_A	ホースA	1
52☆	400-36420	HOSE_B	ホースB	1
53☆	400-36421	HOSE_C	ホースC	1
54	HX-0015000-OS	CABLE BAND	ソクセンバンド	1
55	HX-0015000-OH	CABLE CLIP	ケーブルクリップ	1
56	HX-0015000-OD	CABLE CLIP	ケーブルクリップ	1
57	SL-6041092-TN	SCREW	サカネツキロツカアナホ ルト	1
58	SL-4051091-SC	SCREW M5X0.8 L=10	ナハコネツク セムス M5X0.8 L=10	1
59	SL-4041091-SC	SCREW M4 L=10	ナハコネツク セムス M4X0.7 L=10	1
60	EA-9500B01-00	CABLE BAND	ソクセンバンド	1
61	EA-9500B02-00	CABLE BAND 150	ケツソクハント 150	1
62	HK-0346100-20	2-POLE NYLON PLUG	ハウジング 2P	1
63	CM-3002000-01	ATTENTION SEAL	エビケガ チュウイシール(16)	1

39. SA-119:VACUUM DEVICE (2)

吸引装置 (2)

40052298 (G=8, 10)

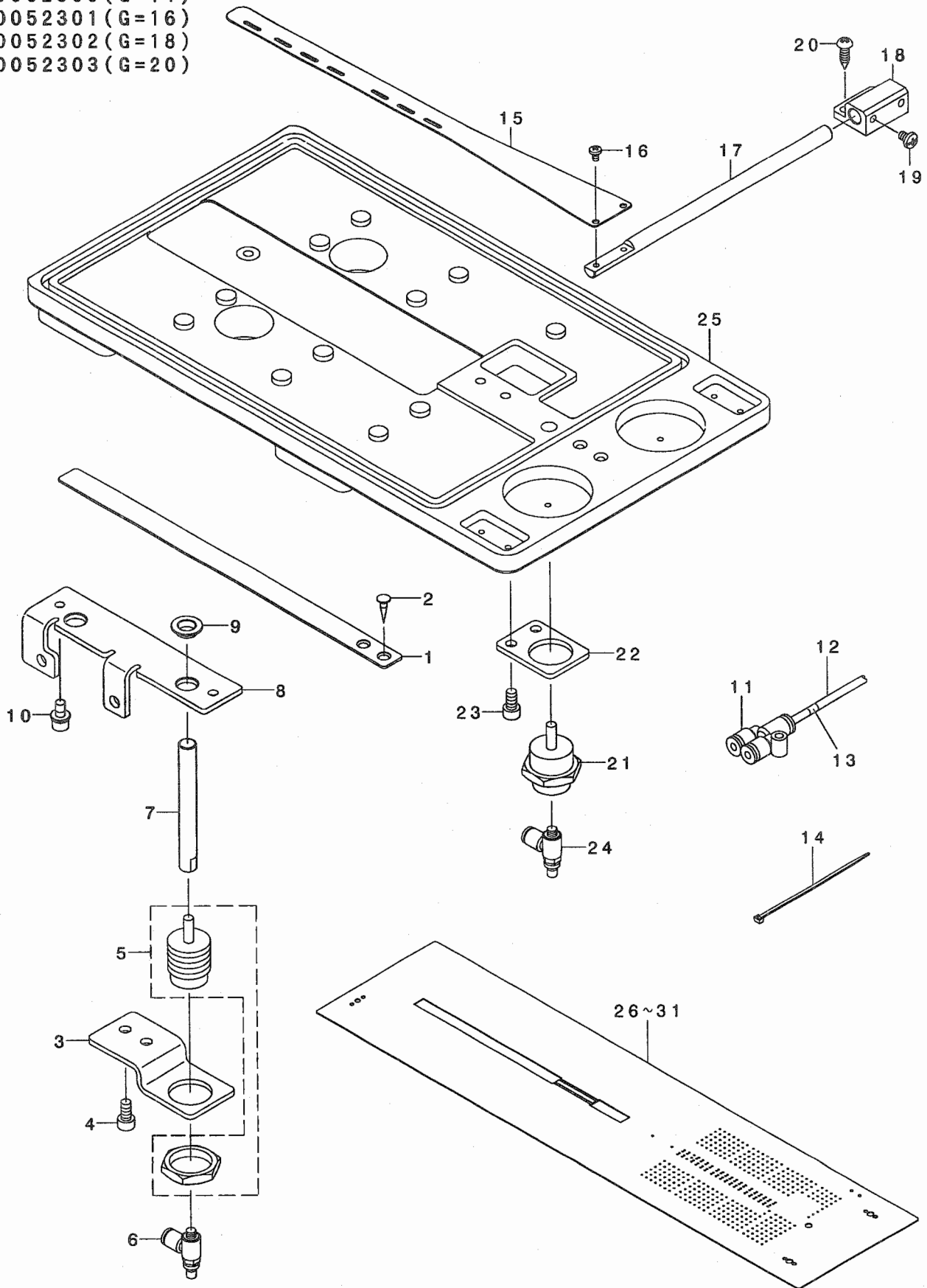
40052299 (G=12)

40052300 (G=14)

40052301 (G=16)

40052302 (G=18)

40052303 (G=20)

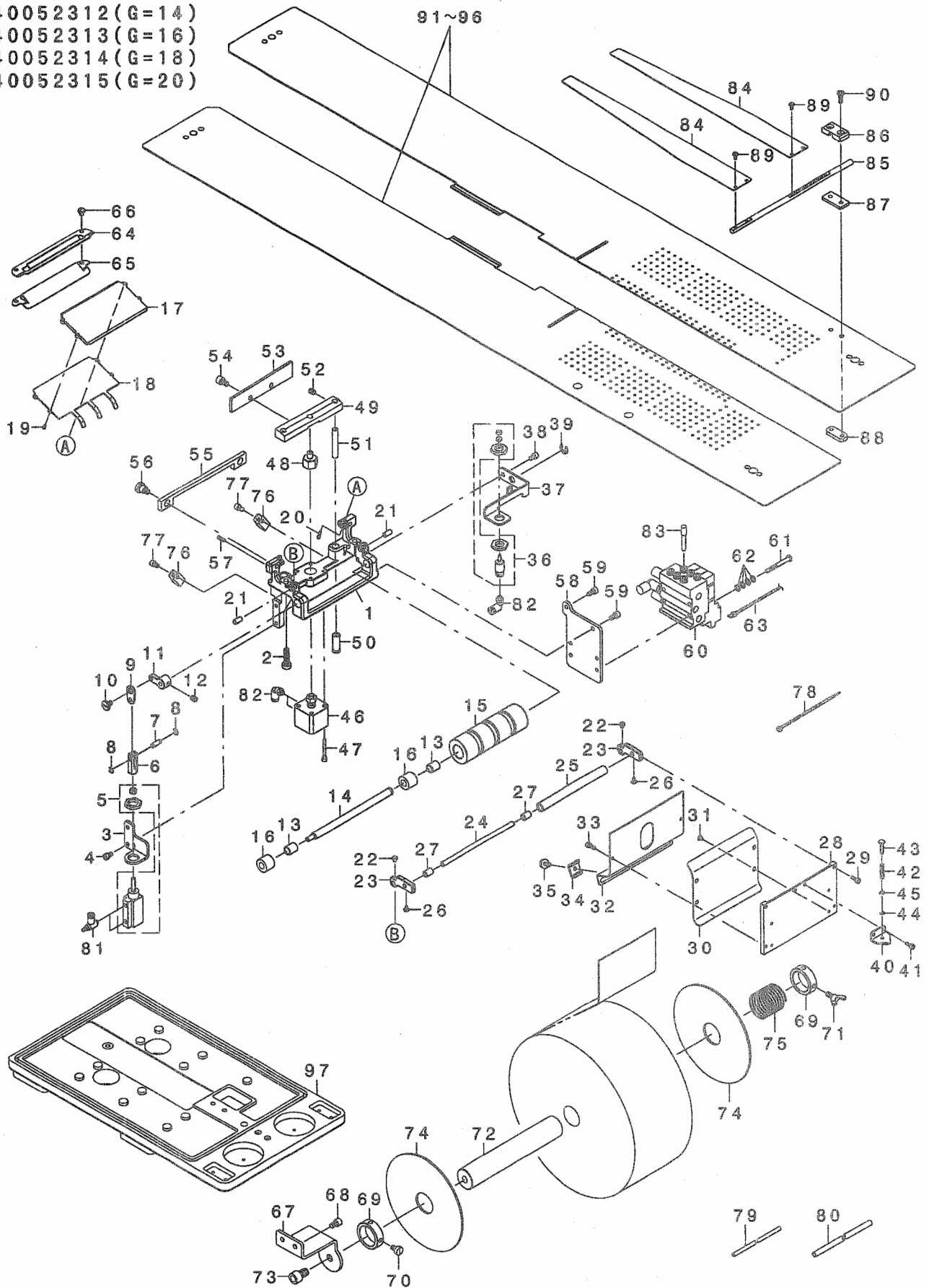


1	400-34465	WORK_PIECE_CLAMP	ワークピ-スクランフ	1
2	SK-2351601-SE	SCREW D=3.5 L=16	マルサテモクネジ D=3.5 L=16	2
3	400-34466	WORK_PIECE_CLAMP_CYLINDER_BRAC	ワークピ-スクランフ シリンダ フ ラケット	1
4	SM-6051002-TN	BOLT	ロツカクアナホ ルト	2
5	PA-1500505-AO	AIR CYLINDER	エアシリンダ	1
6	* PC-0105070-00	SPEED CONTROLLER	スピ-ト-コントローラ	1
7	400-34467	WORK_PIECE_CYLINDER_ROD	ワークピ-スシリンダ ロット	1
8	400-34469	WORK_PIECE_CLAMP_GUIDE_PLATE	ワークピ-スクランフ カ イト フ レート	1
9	400-34468	WORK_PIECE_CYLINDER_ROD_BUSH	ワークピ-スシリンダ ロット フ ッシュ	2
10	SL-6051092-TN	BOLT	サ カ ネツキロツカクアナホ ルト	2
11	PJ-3080400-02	QUICK COUPLING	ワンタツチツキ テ	1
12	BT-0400251-EB	URETHANE HOSE, BLACK	ウレタンホ-ス クロ	1
13	180-35600	WIRE MARK (7)	ワイヤ-マ-ク(7)	11
14	EA-9500B01-00	CABLE BAND	ソクセンハ-ント	6
15	400-49856	HAIR CLOTH PRESSER EU	シンシ オサエEU	1
16	SM-4030601-SN	SCREW M3 X 6	サハ-コネジ M3X0.5 L=6	2
17	400-49857	SHAFT	シ-ク	1
18	400-49858	PRESSER BASE	ト-タ-イ	1
19	SM-5040655-SN	SCREW	ハ-イント-ネジ	1
20	SK-3451601-SE	WOOD SCREW D=4.5 L=16	マルモクネジ D=4.5 L=16	2
21	PA-1501007-AO	PIN CYLINDER	ピ-ンシリンダ	1
22	400-34472	HAIR_CLOTH_PRESSER_CYLINDER_BR	HAIR_CLOTH_PRESSER_CYLI	1
23	SM-6051002-TN	BOLT	ロツカクアナホ ルト	2
24	PC-0105070-00	SPEED CONTROLLER	スピ-ト-コントローラ	1
25	400-48593	SUCTION BOX ADD	キュウインダ イツイカコウ	1
26	400-49901	SEWNING TABLE VACUUM 10	ホウセイテ-フ ルハ-キュウム10	1
27	400-49902	SEWNING TABLE VACUUM 12	ホウセイテ-フ ルハ-キュウム12	1
28	400-49903	SEWNING TABLE VACUUM 14	ホウセイテ-フ ルハ-キュウム14	1
29	400-49904	SEWNING TABLE VACUUM 16	ホウセイテ-フ ルハ-キュウム16	1
30	400-49905	SEWNING TABLE VACUUM 18	ホウセイテ-フ ルハ-キュウム18	1
31	400-49906	SEWNING TABLE VACUUM 20	ホウセイテ-フ ルハ-キュウム20	1

# 40.SA-120:AUTOMATIC INTER LING FEEDING DEVICE

## 芯地自動供給裝置

- 40052310 (G=8, 10)
- 40052311 (G=12)
- 40052312 (G=14)
- 40052313 (G=16)
- 40052314 (G=18)
- 40052315 (G=20)

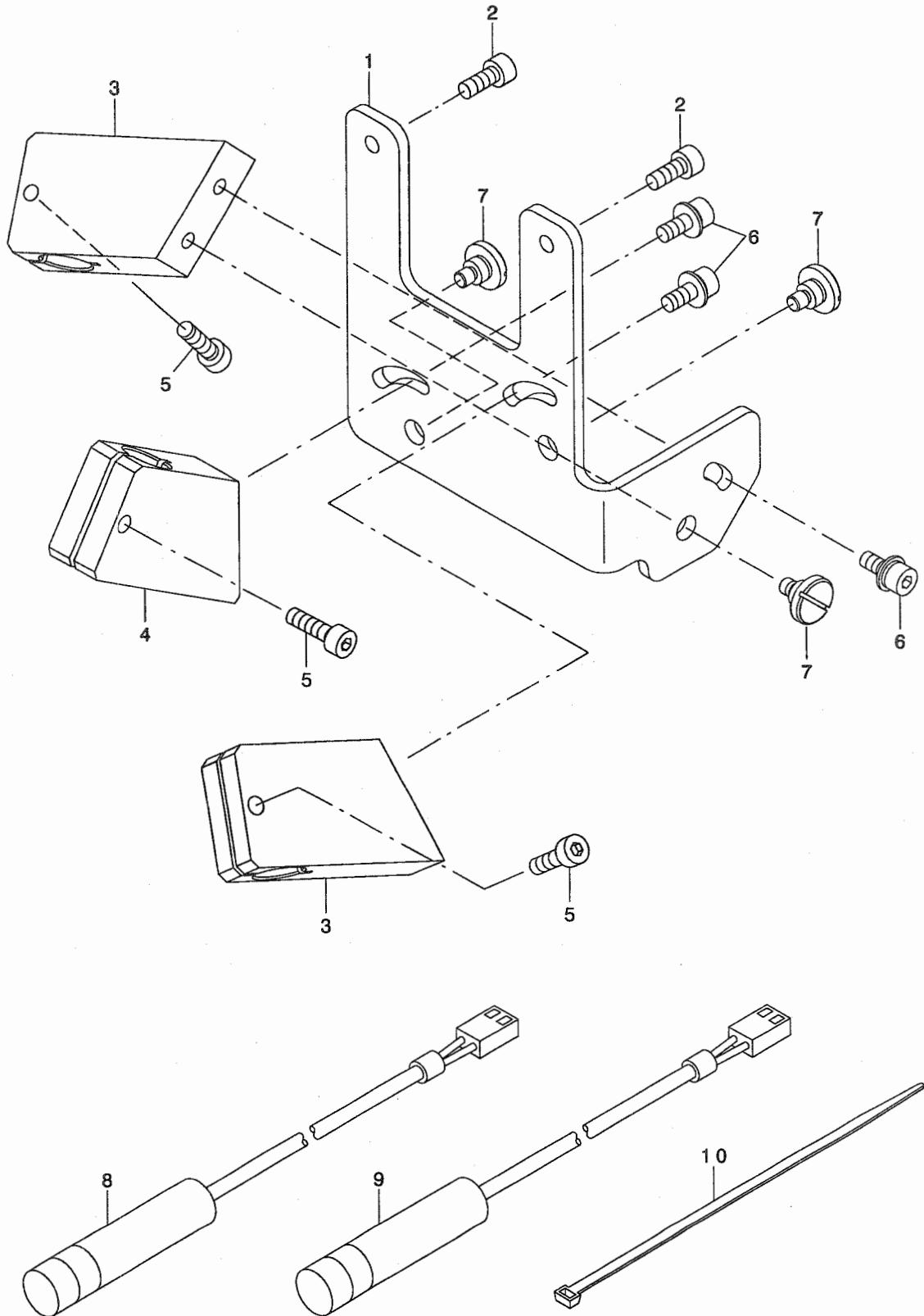


1☆	400-36535	FEED BASE	フィート' A'-ス	1
2	SM-6052010-SC	SCREW M5X0.8 L=20	ヒラコネツ' M5X0.8 L=20	2
3☆	400-36534	CYLINDER_PLATE	シリンド' -ア' レート	1
4	SM-6040602-TN	BOLT	ロツカクア' ナ' ね' ね'	2
5	PA-1001017-AO	AIR CYLINDER	エア' -シリンド'	1
6	400-25661	CYLINDER_JOINT	シリンド' ス' ヲ' イント	1
7☆	400-36544	PIN	ピン	1
8	RE-0300000-KO	E-RING 3	E' ガ' 外' メツ 3	2
9☆	400-36580	FEED LINK	フィート' リンク	1
10	SD-0700226-TP	SHOULDER SCREW D=7 H=2.2	ダ' ンネツ' D=7 H=2.2	1
11☆	400-36539	FEED ROLLER CAM	フィート' ロ' -ラ' ガ' M	1
12	SM-8050612-TP	SCREW M5X6	ト' メ' ネツ' M5X0.8 L=6	1
13☆	400-36536	FEED BASE BUSHING	フィート' A'-ス' ヲ' ヲ' ヲ' ヲ'	2
14☆	400-36537	FEED ROLLER SHAFT	フィート' ロ' -ラ' -シャフト	1
15☆	400-36538	FEED ROLLER	フィート' ロ' -ラ'	1
16☆	SB-3080017-00	BEARING	コ' ロ' カ' リ' ヲ' ク' ヲ' ク'	2
17☆	400-36554	CLOTH GUIDE BASE_B	クロス' ガ' イ' ト' A'-スB	1
18☆	400-36555	CLOTH GUIDE_C	クロス' ガ' イ' ト' C	1
19	SM-6020450-TP	SCREW	ヒラコネツ'	2
20	SM-6021000-TP	SCREW	ヒラコネツ'	2
21	PH-0500102-CO	PIN M5 L=10	ハイ' コ' ヲ' ビ' シ' ヲ' マ' ね' 5 L=10	2
22	SM-4030455-SN	SCREW	ナ' ハ' コ' ネツ' M3 L=4	2
23☆	400-36545	RELEASE BASE	リリース' A'-ス	2
24☆	400-36546	FEED ROLLER SHAFT	フィート' ロ' -ラ' -シャフト	1
25☆	400-36547	FEED ROLLER	フィート' ロ' -ラ'	1
26	SM-4030455-SN	SCREW	ナ' ハ' コ' ネツ' M3 L=4	2
27☆	400-36567	SUB FEED ROLLER BUSHING	サブ' フィート' ロ' -ラ' -フ' ヲ' ヲ' ヲ' ヲ'	2
28☆	400-36548	CLOTH GUIDE BASE_A	クロス' ガ' イ' ト' A'-SA	1
29	SM-6030802-TP	SCREW M3X0.5 L=8	ロツカクア' ナ' ね' ね' M3X0.5 L=8	2
30☆	400-36549	CLOTH GUIDE A	クロス' ガ' イ' ト' A	1
31	SM-1030400-SP	SCREW M3 L=4	サ' ラ' コ' ネツ' M3 L=4	4
32☆	400-36550	CLOTH GUIDE_B	クロス' ガ' イ' ト' B	1
33	SM-6030802-TP	SCREW M3X0.5 L=8	ロツカクア' ナ' ね' ね' M3X0.5 L=8	2
34	400-18266	SIDE GUIDE_B	サイド' ガ' イ' ト' B	2
35	400-19379	KNOB SCREW	ツ' マ' ミ' ネツ'	2
36	PA-0600505-AO	AIR CYLINDER	エア' シリンド'	1
37☆	400-36551	RELEASE CYLINDER_BASE	リリース' シリンド' -A'-ス	1
38	SM-6040602-TN	BOLT	ロツカクア' ナ' ね' ね'	1
39	RE-0600000-KO	E-RING 6	E' ガ' 外' メツ 6	1
40☆	400-36552	RELEASE SPRING PLATE	リリース' ス' プ' リング' ア' レート	1
41	SM-6030802-TP	SCREW M3X0.5 L=8	ロツカクア' ナ' ね' ね' M3X0.5 L=8	2
42☆	400-36553	RELEASE SPRING	リリース' ス' プ' リング'	1
43	400-00910	STOPPER PIN	ストップ' ピン	1
44	RE-0200000-KO	E-RING	E' ガ' 外' メツ 2	1
45	WP-0320500-SC	WASHER M3	ヒラ' シ' ガ' ネ' コ' ガ' タ' マ' ね' M3	1
46☆	PA-1600802-AO	AIR CYLINDER	エア' シリンド'	1
47	SM-6032502-TN	SCREW M3 L=25	ロツカクア' ナ' ね' ね' M3 L=25	4
48	400-24381	COVER STUD RB(3M)	カ' ハ' -ス' タ' ッ' ト' RB	1
49☆	400-36558	MOVING CUTTER BASE	A'-ビ' シ' ヲ' カ' ヲ' タ' -A'-ス	1
50☆	400-36556	KNIFE GUIDE SHAFT BUSHING	ナイフ' ガ' イ' ト' シャフト' ヲ' ヲ' ヲ' ヲ'	2
51☆	400-36557	KNIFE GUIDE_SHAFT	ナイフ' ガ' イ' ト' シャフト	2
52	SM-8050612-TP	SCREW M5X6	ト' メ' ネツ' M5X0.8 L=6	2
53☆	400-36559	MOVING CUTTER	A'-ビ' シ' ヲ' カ' ヲ' タ'	1
54	SM-6050802-TP	SCREW M5X0.8 L=8	ロツカクア' ナ' ね' ね' M5X0.7 L=8	2
55☆	400-36560	FIXED KNIFE	フィクス' ト' ナイフ	1
56	SD-0800626-TH	SHOULDER SCREW	ダ' ンネツ' D=8 H=6.2	2
57☆	400-36561	FIXED KNIFE SPRING	フィクス' ト' ナイフ' ス' プ' リング'	2
58☆	400-36275	MANIFOLD_BKT	マニ' フ' ォ' ル' ド' B' K' T	1
59	SM-6040602-TN	BOLT	ロツカクア' ナ' ね' ね'	2
60	400-40527	MANIFOLD VALVE ASSY	ク' ラ' ヲ' ヲ' ハ' -ス' タ' ヲ' カ'	1
61	SM-4043555-SP	SCREW M4 L=35	ナ' ハ' コ' ネツ' M4 L=35	4
62	WP-0450846-SP	WASHER	ヒラ' シ' ガ' ネ'	4
63	400-32964	AIR VALVE CABLE ASM	ク' ラ' ヲ' ヲ' ハ' -ス' タ' ヲ' カ'	3
64☆	400-36562	GUIDE PLATE A	ガ' イ' ト' ア' レートA	1
65☆	400-36563	GUIDE PLATE_B	ガ' イ' ト' ア' レートB	1
66	SM-5040550-TP	SCREW M4 L=5	ネツ' M4 L=5	2
67☆	400-34498	INTER_LING BASE	インタ' -リンク' A'-ス	1
68	SM-6050802-TP	SCREW M5X0.8 L=8	ロツカクア' ナ' ね' ね' M5X0.7 L=8	2
69	CS-2501081-TP	THRUST COLLAR D=25 W=10	ス' ラ' ス' ト' ウ' ク' D=25 W=10	2
70	SM-6050800-SP	SCREW M5 L=8	ヒラ' コ' ネツ' M5 L=8	1
71	182-04503	WING BOLT	チ' ヲ' ヲ' ね' ね'	1
72☆	400-36564	INTER_LING_SHAFT	インタ' -リンク' シャフト	1
73	SM-6081202-TP	SCREW M8 L=12	ロツカクア' ナ' ね' ね'	1
74☆	400-50525	SIDE PLATE	リン' グ' ロ' -ネ' イ' タ'	2
75☆	400-50526	RETURN SPRING	リン' グ' ロ' -ネ' イ' タ' ハ' ね'	1
76	HX-0015000-0D	CABLE CLIP	ケ' -プ' ル' ク' リ' ヲ' ヲ'	2
77	SM-6040602-TN	BOLT	ロツカクア' ナ' ね' ね'	2
78	EA-9500B01-00	CABLE BAND	ソ' ク' セ' ヲ' ハ' ン' ト'	5
79	BT-0400251-EB	URETHANE HOSE, BLACK	ウ' レ' タ' ン' -ス' ク' ロ'	1
80	BT-0600401-EB	TUBE	チューブ	1.2
81	PC-0105080-00	SPEED CONTROLLER	スピー' ド' コ' ント' ロ' -ラ'	2
82	PJ-3040405-04	ELBOW UNION	エル' ボ' ヲ' ユ' ニ' ヲ' ン'	3
83	PX-5000140-00	PLUG	メ' ク' プ' レ' ヲ'	1
84☆	400-35389	POCKET_BAG_PRESSER	フ' ク' ロ' ス' ノ' ヲ' シ' ヲ' エ'	2
85☆	400-35390	SHAFT	フ' ク' ロ' ス' ノ' ヲ' シ' ヲ' エ' ク'	1
86☆	400-35387	CLAMP_BKT	フ' ク' ロ' ス' ノ' ヲ' シ' ヲ' エ' タ'	1
87☆	400-35386	SPACER	ス' パ' -シー	1
88☆	400-35388	STOPPER PLATE	フ' ク' ロ' ス' ノ' ヲ' シ' ヲ' エ' ス' ト' ヲ' ヲ' ハ' イ' タ'	1
89	SM-4030601-SN	SCREW M3 X 6	ナ' ハ' コ' ネツ' M3X0.5 L=6	4
90	SM-4041255-SP	SCREW M4 L=12	ナ' ハ' コ' ネツ' M4 L=12	2
91☆	400-49914	SEWNING TABLE_UNIT_INTER_10	ネ' ヲ' シ' テ' -ア' ね' (リン' グ' ヲ' ヲ' 8 10MM)	1
92☆	400-49915	SEWNING TABLE_UNIT_INTER_12	ネ' ヲ' シ' テ' -ア' ね' (リン' グ' ヲ' ヲ' 12MM)	1
93☆	400-49916	SEWNING TABLE_UNIT_INTER_14	ネ' ヲ' シ' テ' -ア' ね' (リン' グ' ヲ' ヲ' 14MM)	1
94☆	400-49917	SEWNING TABLE_UNIT_INTER_16	ネ' ヲ' シ' テ' -ア' ね' (リン' グ' ヲ' ヲ' 16MM)	1
95☆	400-49918	SEWNING TABLE_UNIT_INTER_18	ネ' ヲ' シ' テ' -ア' ね' (リン' グ' ヲ' ヲ' 18MM)	1
96☆	400-49919	SEWNING TABLE_UNIT_INTER_20	ネ' ヲ' シ' テ' -ア' ね' (リン' グ' ヲ' ヲ' 20MM)	1
97	400-48593	SUCTION BOX ADD	キ' ヲ' ヲ' イ' ン' タ' イ' ヲ' カ' コ' ヲ'	1

41. SA-121:FRAP MARKING DEVICE

フラップ柄合わせ装置

40045773

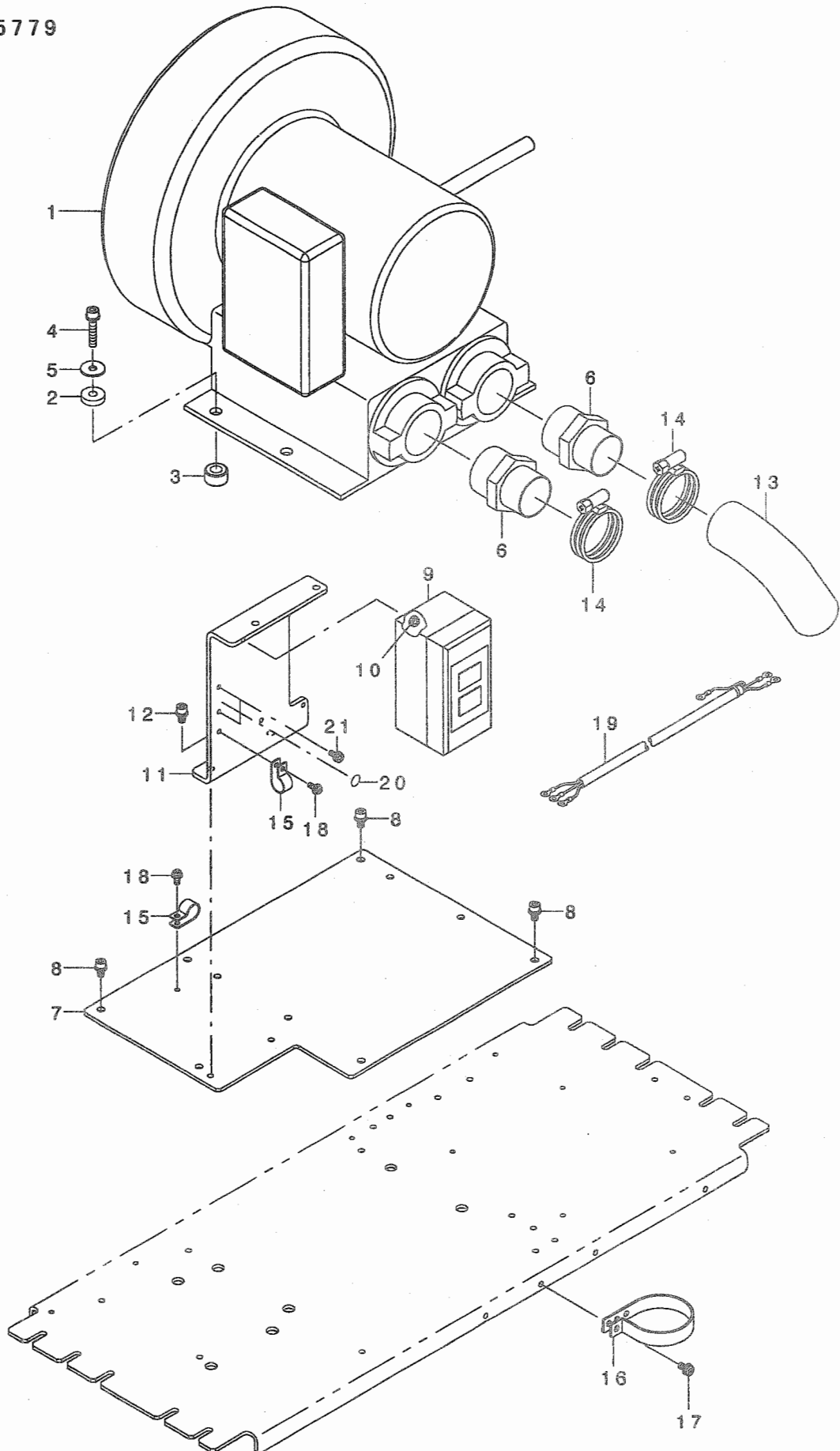


1		400-43754	MARKING_LIGHT_BASE_OP	マ-キンク ライトハ-スOP	1
2		SM-6041002-TN	BOLT	ロツカクアナホ ルト	2
3		400-43753	MARKING_LIGHT HOLDER_OP	マ-キンク ライトホルダ -OP	2
4		400-44410	MARKING_LIGHT HOLDER_OP_A	マ-キンク ライトホルダ -OP_A	1
5		SM-6041402-TN	SCREW M4X0.7 L=14	ロツカクアナホ ルト M4X0.7 L=14	3
6		SL-6041092-TN	SCREW	サ カ ネツキロツカクアナホ ルト	3
7	*	SD-0640356-TP	SHOULDER SCREW D=6.35 H=3.5	ダ ソネジ D=6.35 H=3.5	3
8☆		HE-0005300-00	LAMP	マ-キンク ランプ	2
9☆		HE-0005200-00	LAMP	マ-キンク ランプ	1
10		EA-9500B02-00	CABLE BAND 150	ケツソクハ ソト 150	10

42.SA-127:VACUUM MOTOR DEVICE

吸引モータ装置

40045779



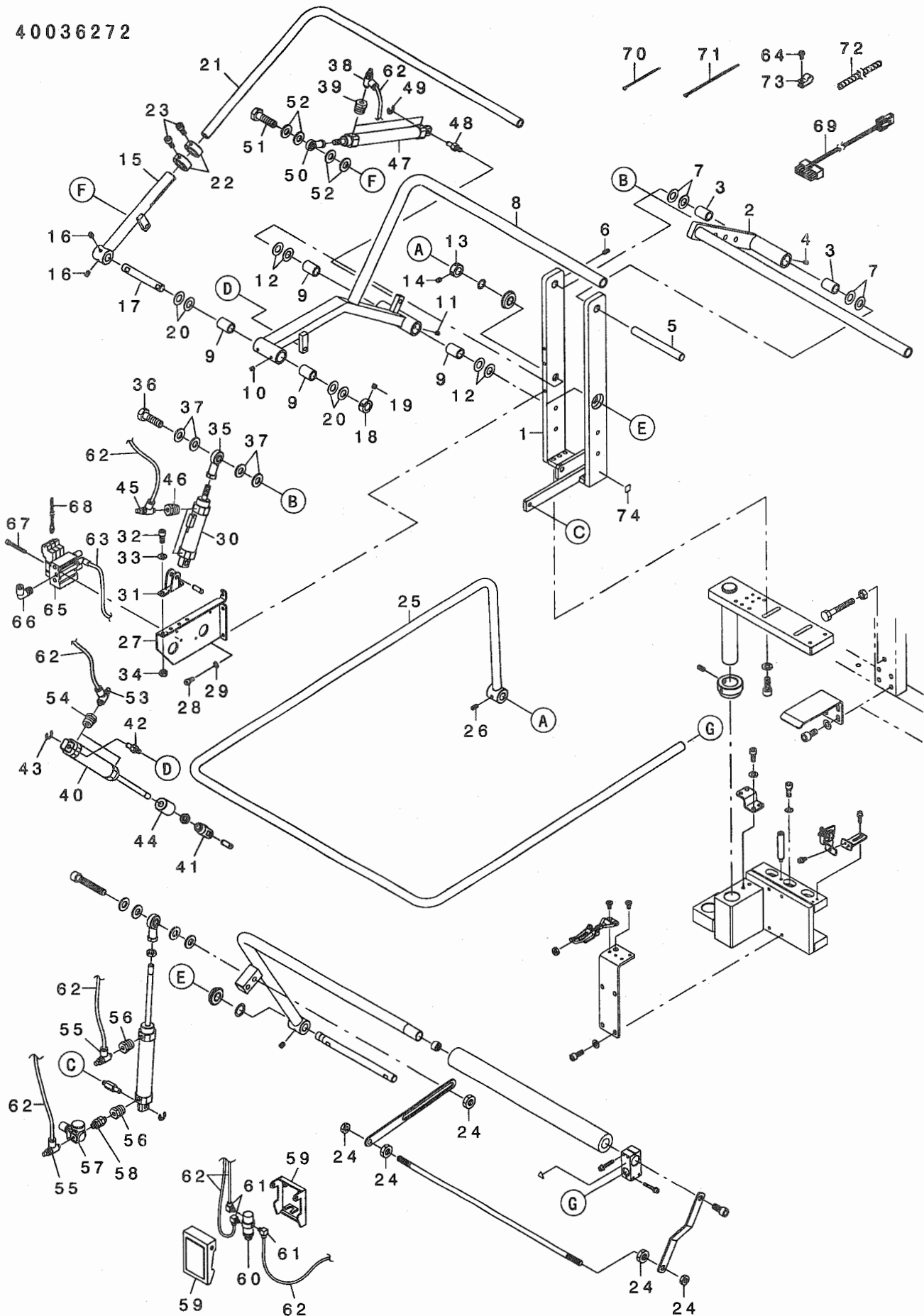


1		G6951-172-CA0	HITACHI POWER CORD COMPL.	ヒタチア <sup>○</sup> ロアデ <sup>○</sup> ソケ <sup>○</sup> ソコト <sup>○</sup> カンセイヒン	1
2		B4420-373-000	CUSHION	クッション	1
3		B1123-205-000	RUBBER PAD	ゴムパッド	1
4		SL-6063042-TN	BOLT	ボルト	1
5		WP-0651646-SC	WASHER	ワッシャー	1
6		G5345-172-000	BLOWER JOINT	ブロワ <sup>○</sup> ヅキ <sup>○</sup> テ	1
7☆	*	400-36422	VACUUM MOTOR BASE	キューインモーター <sup>○</sup> タ <sup>○</sup> イ	1
8		SL-6051092-TN	BOLT	ボルト	1
9	*	HA-0039800-00	SWITCH	スイッチ	1
10	*	SL-4041091-SC	SCREW M4 L=10	ナハ <sup>○</sup> コネシ <sup>○</sup> セムス M4X0.7 L=10	2
11☆		400-36423	SWITCH BRACKET	スイッチトリツケイタ	1
12		SL-6051092-TN	BOLT	ボルト	1
13		400-36419	HOSE A	ホースA	1
14		G5176-136-000	HOSE BAND	ホースバンド	1
15		HX-0015000-0F	CABLE CLIP	ケーブルクリップ	1
16		HX-0015000-0S	CABLE BAND	ソクセンバンド	1
17		SL-4051091-SC	SCREW M5X0.8 L=10	ナハ <sup>○</sup> コネシ <sup>○</sup> セムス M5X0.8 L=10	1
18		SL-4041091-SC	SCREW M4 L=10	ナハ <sup>○</sup> コネシ <sup>○</sup> セムス M4X0.7 L=10	1
19	*	400-44892	AC POWER CORD D ASM.	ACケーブル <sup>○</sup> ソコト <sup>○</sup> Dクミ	1
20	*	E9567-319-000	EARTH MARK	アースマーク	1
21	*	SL-4041091-SC	SCREW M4 L=10	ナハ <sup>○</sup> コネシ <sup>○</sup> セムス M4X0.7 L=10	2

43. SP-46:CLAMP BAR STACKER DEVICE (1)

クランプバースタッカー装置 (1)

40036272

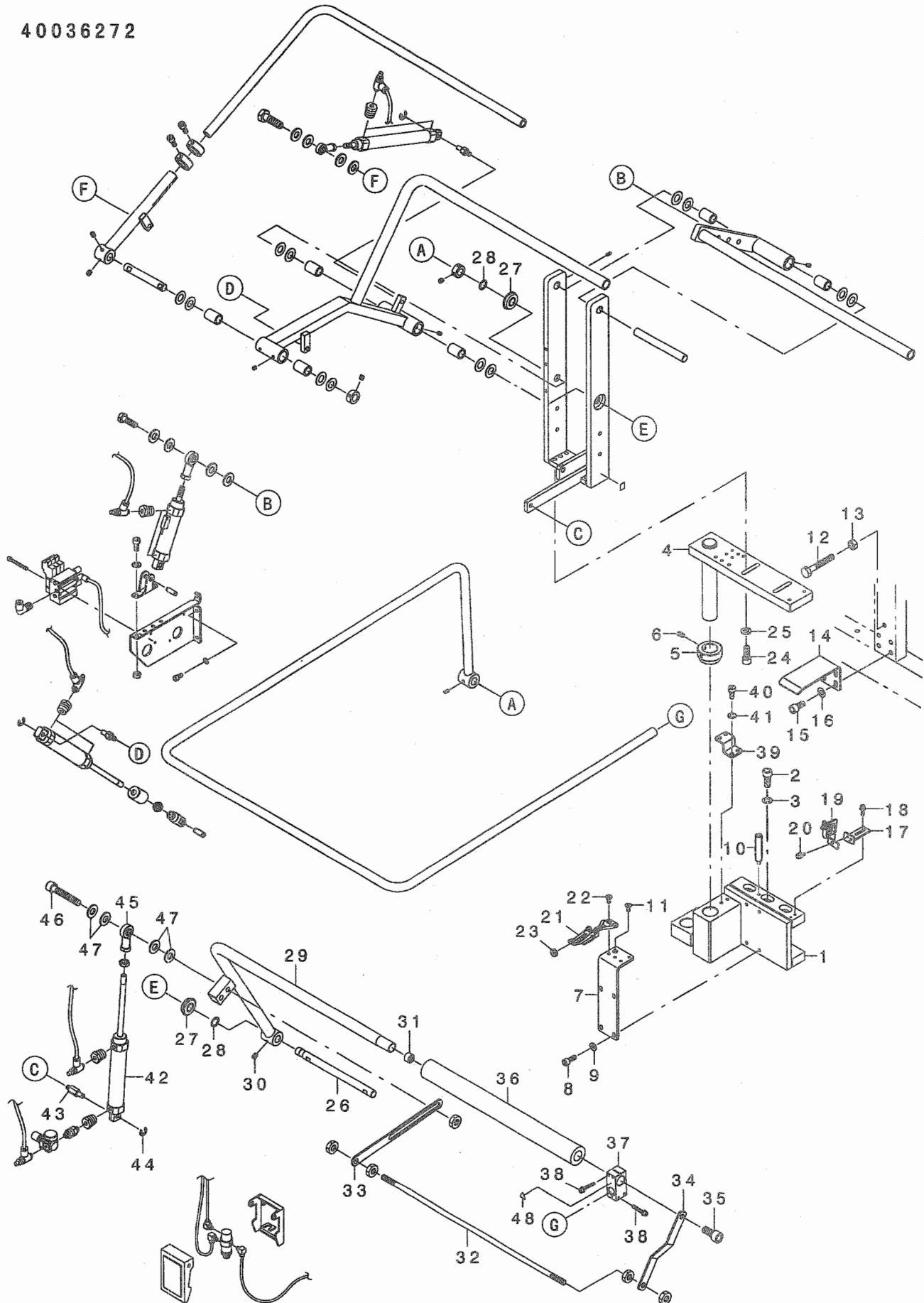


1☆	400-40584	STACKER BASE E	スタッカ-ヘ' -SE	1
2☆	400-35123	CLOTH_BRUSH_BAR_D	クロスア' ラシハ' -D	1
3☆	400-35147	METAL	メタル	2
4	SM-8050592-TP	SCREW	トメネジ' M5 L=5 クホ' ミサキ	2
5☆	400-33781	SHAFT B	シャフトB	1
6	SM-8051002-TP	SCREW M5 L=10	トメネジ'	2
7☆	400-35145	THRUST WASHER	スラストワッシャ	4
8☆	400-35315	CLOTH_BRUSH_BAR_A	クロスア' ラシハ' -A	1
9☆	400-35147	METAL	メタル	4
10	SM-8050592-TP	SCREW	トメネジ' M5 L=5 クホ' ミサキ	3
11	SM-8051002-TP	SCREW M5 L=10	トメネジ'	2
12☆	400-35145	THRUST WASHER	スラストワッシャ	4
13	CS-1501171-TP	THRUST COLLAR D=15 W=11	スラストウケ D=15 W=11	1
14	SM-8060612-TP	SCREW M6 L=6	トメネジ' M6 L=6	2
15☆	400-35121	CLOTH_BRUSH_BAR_B	クロスア' ラシハ' -B	1
16	SM-8060812-TP	SCREW M6 L=8	トメネジ' M6 L=8	2
17☆	400-40602	SHAFT A	シャフトA	1
18	CS-1501171-TP	THRUST COLLAR D=15 W=11	スラストウケ D=15 W=11	1
19	SM-8060812-TP	SCREW M6 L=8	トメネジ' M6 L=8	2
20☆	400-35144	THRUST WASHER	スラストワッシャ	4
21☆	400-35122	CLOTH_BRUSH_BAR_C	クロスア' ラシハ' -C	1
22☆	400-33783	CLAMP	クランプ	2
23	SM-6061602-TN	SCREW M6 L=16	ロツカクアナホ' ルト M6 L=16	2
24	NM-6100003-SC	NUT M10	ロツカクナツト M10 3ツユ	5
25☆	400-35124	SAFTY BAR	セーフティハ' -	1
26	SM-8060812-TP	SCREW M6 L=8	トメネジ' M6 L=8	2
27☆	400-40601	VALVE BRACKET	ハ' ルア' ア' ラケット	1
28	SM-6061202-TN	BOLT	ロツカクアナホ' ルト	3
29	WP-0651001-SC	WASHER	ヒラサ' ガ' ネ	3
30☆	400-35148	CYLINDER(S=50)	シリンドア' -(S=50)	1
31	PA-9000600-00	CLEVIS HOLDER	クレビ' スウケ	1
32	SM-6061402-TN	BOLT	ロツカクアナホ' ルト	2
33	WP-0651001-SC	WASHER	ヒラサ' ガ' ネ	2
34	NM-6060001-SC	NUT M6	ロツカクナツト M6 1ツユ	2
35☆	400-40603	ROD END	ロッド' エント'	1
36	SM-9103513-SC	SCREW M10 L=35	ロツカクホ' ルト M10 L=35	1
37	WP-1052001-SC	WASHER 10,5X21X2	ヒラサ' ガ' ネ ミカ' キマル M10	4
38	PC-0105080-00	SPEED CONTROLLER	スピ' -ト' コントローラ	2
39	PJ-0151050-01	BUSHING	ア' ヲシユ	2
40	PA-2511001-A0	AIR CYLINDER	エアシリンドア'	1
41☆	PA-9000710-00	CYLINDER JOINT	2ヤマ ナツクル シ' ヨイント	1
42☆	400-35137	CYLINDER_SHAFT_B	シリンドア' -シャフト	1
43	RE-0700000-KO	E-RING 7	Eガ' タメワ 7	1
44☆	400-35138	CYLINDER_ROD_STOPPER	シリンドア' -ロッド' ストッパ' -	1
45	PC-0105080-00	SPEED CONTROLLER	スピ' -ト' コントローラ	2
46	PJ-0151050-01	BUSHING	ア' ヲシユ	2
47☆	400-35150	CYLINDER(S=160)	シリンドア' -(S=160)	1
48☆	400-35137	CYLINDER_SHAFT_B	シリンドア' -シャフトB	1
49	RE-0700000-KO	E-RING 7	Eガ' タメワ 7	1
50☆	400-35314	ROD END	ロッド' エント'	1
51	SM-9082503-SE	HEXAGONAL HEADED BOLT	ロツカクホ' ルト	1
52	WP-0841600-SE	WASHER 8,4X15,5X1,6	ヒラサ' ガ' ネ コカ' タマル 8.4X15.5	4
53	PC-0105080-00	SPEED CONTROLLER	スピ' -ト' コントローラ	2
54	PJ-0151050-01	BUSHING	ア' ヲシユ	2
55	PC-0105080-00	SPEED CONTROLLER	スピ' -ト' コントローラ	2
56	PJ-0151050-01	BUSHING	ア' ヲシユ	2
57	PF-0205010-A0	REGULATOR	レギ' ヌレ-タ	1
58	PJ-0300500-01	UNIVERSAL NIPPLE	ユニバ' -サル ニツア' ル	1
59	PX-0200020-00	ACTUATOR	アクチュエ-タ	1
60	PV-0105020-00	AIR VALVE	エアハ' ルア'	1
61	PJ-0460525-03	HOSE ELBOW	ホ-ス エルボ'	3
62	BT-0400251-EB	URETHANE HOSE, BLACK	ウレタンホ-ス クロ	10
63	BT-0600401-EB	TUBE	チューブ	1.5
64	SL-4041091-SC	SCREW M4 L=10	ナハ' コネジ' セムス M4X0.7 L=10	2
65☆	400-40527	MANIFOLD_VALVE_ASSY	マニホ-ルト' ハ' ルア' クミ	1
66	PJ-3040451-02	ELBOW UNION, C	エルボ' ユニオン C	1
67	SM-6043552-TN	SCREW M4 L=35	ロツカクアナホ' ルト	2
68☆	400-32964	AIR VALVE CABLE ASM	エアハ' ルア' ケ-ア' ルクミ	3
69☆	400-44893	STACKER CORD B ASM	スタッカ-コ-ド' Bクミ	1
70	EA-9500B01-00	CABLE BAND	ソクセンハ' ント'	10
71	EA-9500B02-00	CABLE BAND 150	ソクセンハ' ント' 150	10
72	HX-0031400-0B	SPIRAL TUBE	スパ' イラル チューブ	0.5
73	HX-0015000-0D	CABLE CLIP	ケ-ア' ル クリップ	2
74	* CM-6001001-01	WEEE MARK LABEL S	WEEE マ-ク ラハ' ル S	1

44.SP-46:CLAMP BAR STACKER DEVICE (2)

クランプバースタッカー装置 (2)

40036272

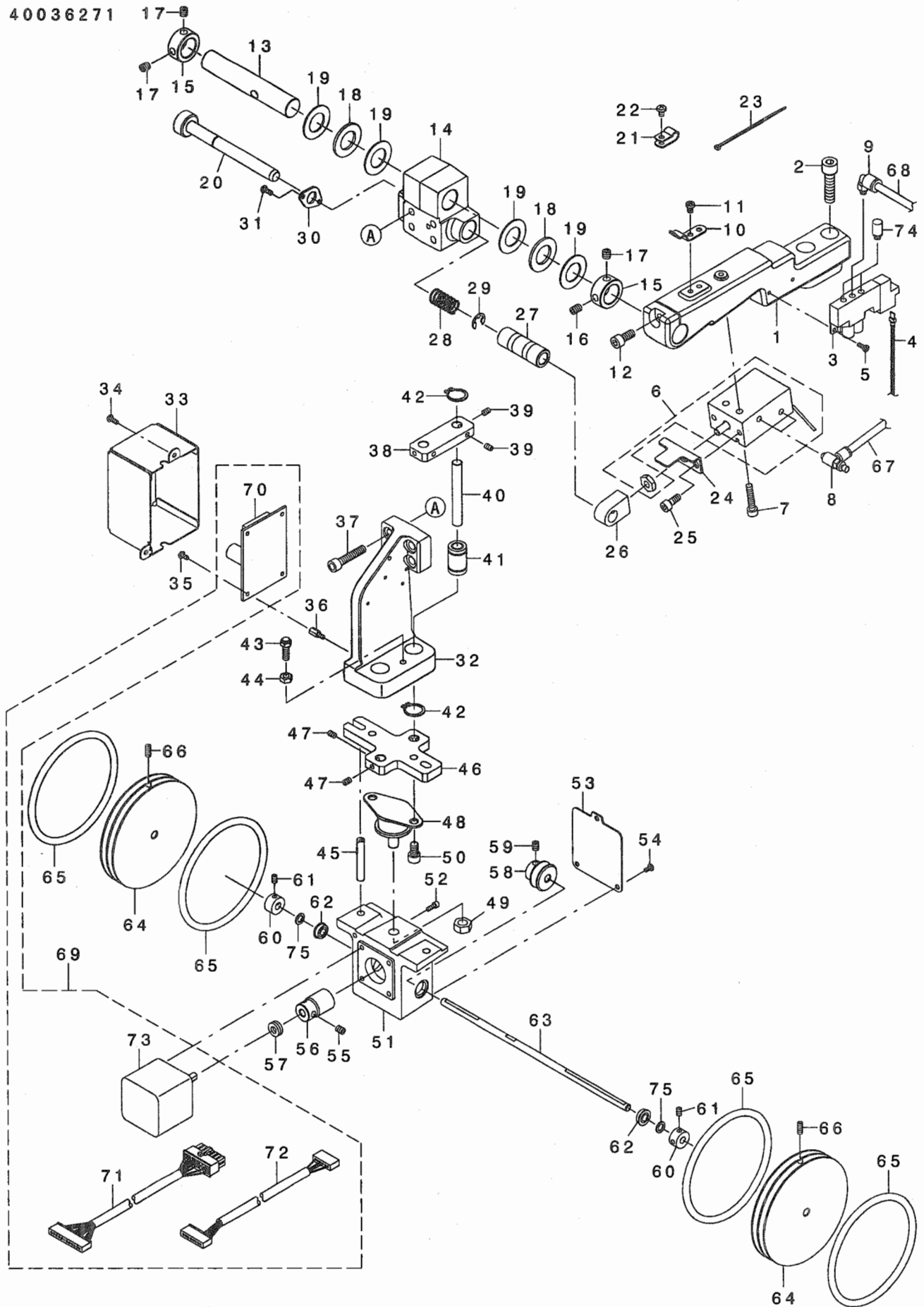


1☆	400-40585	STACKER_BASE_A	スタッカー-ハ <sup>*</sup> -5A	1
2	SM-6082002-TN	SCREW M8 L=20	ロツカクアナホ <sup>*</sup> ルト M8 L=20	3
3	WP-0841600-SC	WASHER	ヒラザ <sup>*</sup> ガ <sup>*</sup> ネ	3
4☆	400-40591	STACKER_BASE_C	スタッカー-ハ <sup>*</sup> -5C	1
5☆	400-35128	BASE_COLLAR	ハ <sup>*</sup> -スカラ-	1
6	SM-8061002-TP	SCREW M6 L=10	トメネジ <sup>*</sup> M6 L=10	2
7☆	400-40593	STACKER_BASE_F	スタッカー-ハ <sup>*</sup> -5F	1
8	SM-6061602-TN	SCREW M6 L=16	ロツカクアナホ <sup>*</sup> ルト M6 L=16	4
9	WP-0651001-SC	WASHER	ヒラザ <sup>*</sup> ガ <sup>*</sup> ネ	4
10☆	400-40596	BASE_STAD	ハ <sup>*</sup> -スタット <sup>*</sup>	1
11	SM-1051001-SC	SCREW M5 L=10	サラコネジ <sup>*</sup> M5 L=10	1
12	SM-9085553-SC	HEXAGONAL BOLT	ロツカクホ <sup>*</sup> ルト	1
13	NM-6080001-SC	NUT M8X1.25	ロツカクナツト M8 1シユ	1
14☆	400-40597	STACKER_SUPPORT_PLATE	スタッカー-サホ <sup>*</sup> -トア <sup>*</sup> レ-ト	1
15	SM-6081602-TN	BOLT M8 L=16	ロツカクアナホ <sup>*</sup> ルト M8 L=16	4
16	WP-0841600-SC	WASHER	ヒラザ <sup>*</sup> ガ <sup>*</sup> ネ	4
17☆	400-40587	SENSOR_PLATE	センサ-ア <sup>*</sup> レ-ト	1
18	SL-6041492-TN	SCREW	サ <sup>*</sup> ガ <sup>*</sup> ネツキロツカクアナホ <sup>*</sup> ルト	2
19	M8598-610-AA0	HEAD DETECT SWITCH ASM.	トウア <sup>*</sup> ケンシユツスイツチソウクミ	1
20	SL-6041092-TN	SCREW	サ <sup>*</sup> ガ <sup>*</sup> ネツキロツカクアナホ <sup>*</sup> ルト	1
21☆	400-35146	ADJUSTABLE_FASTENERS	アツ <sup>*</sup> ヤスタア <sup>*</sup> ルア <sup>*</sup> アスタ-	1
22	SM-1051001-SC	SCREW M5 L=10	サラコネジ <sup>*</sup> M5 L=10	4
23	NM-6060003-SC	NUT M6	ロツカクナツト M6	1
24	SM-6082002-TN	SCREW M8 L=20	ロツカクアナホ <sup>*</sup> ルト M8 L=20	4
25	WP-0841600-SC	WASHER	ヒラザ <sup>*</sup> ガ <sup>*</sup> ネ	4
26☆	400-33782	SHAFT_C	シャフトC	1
27	SB-1150010-00	ROLLING BEARING	コロガ <sup>*</sup> リシ <sup>*</sup> クウケ	2
28	D1231-555-B00	WASHER	スラスト サ <sup>*</sup> ガ <sup>*</sup> ネ	2
29☆	400-35119	CLAMP_BASE	クランプ <sup>*</sup> ハ <sup>*</sup> -5	1
30	SM-8060812-TP	SCREW M6 L=8	トメネジ <sup>*</sup> M6 L=8	2
31☆	400-35130	CLAMP_BASE_NUT	クランプ <sup>*</sup> ハ <sup>*</sup> -5ナツト	1
32☆	400-40589	ASSIST_BAR	アシストハ <sup>*</sup> -	1
33☆	400-40590	ASSIST_PLATE	アシストア <sup>*</sup> レ-ト	1
34☆	400-40588	ASSIST_BAR_SUPPORT_PLATE	アシストハ <sup>*</sup> -サホ <sup>*</sup> -トア <sup>*</sup> レ-ト	1
35	SM-6102002-TN	SCREW M10 L=20	ロツカクアナホ <sup>*</sup> ルト M10 L=20	1
36☆	400-35143	CLAMP_BASE_CUSHION	クランプ <sup>*</sup> ハ <sup>*</sup> -5クッション	1
37☆	400-35129	STRUT_CLAMP	ストラットクランプ <sup>*</sup>	1
38	SL-6042592-TN	SCREW	サ <sup>*</sup> ガ <sup>*</sup> ネツキロツカクアナホ <sup>*</sup> ルト	4
39☆	400-40595	STACKER_ROCK_PLATE	スタッカー-ロツクア <sup>*</sup> レ-ト	1
40	SM-6061402-TN	BOLT	ロツカクアナホ <sup>*</sup> ルト	4
41	WP-0651001-SC	WASHER	ヒラザ <sup>*</sup> ガ <sup>*</sup> ネ	4
42☆	PA-2511001-A0	AIR CYLINDER	エアシリンダ <sup>*</sup> -	1
43☆	400-35136	CYLINDER_SHAFT_A	シリンダ <sup>*</sup> -シャフトA	1
44	RE-0700000-K0	E-RING 7	Eガ <sup>*</sup> タトメア <sup>*</sup> 7	1
45☆	400-40603	ROD_END	ロッド <sup>*</sup> エント <sup>*</sup>	1
46	SM-6105502-TN	HEXAGONAL-HOLE BOLT M10 L=55	ロツカクアナホ <sup>*</sup> ルト M=10 L=55	1
47	WP-1052001-SC	WASHER 10,5X21X2	ヒラザ <sup>*</sup> ガ <sup>*</sup> ネ ミガ <sup>*</sup> キマル M10	4
48	CM-3002000-01	ATTENTION SEAL	ユビ <sup>*</sup> ケガ <sup>*</sup> チュウイテ-ル(16)	1

45.SP-47:ROLLER STACKER DEVICE

ローラスタッカー装置


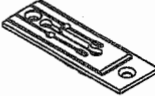
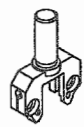
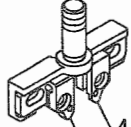
40036271




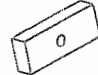


1☆	400-33769	ROLLER_STACKER_BASE_A	ローラスタッカ-ア-ズA	1
2	SM-6083002-TN	SCREW M8 L=30	ロツカクアナホ'ルト M8 L=30	2
3	PV-1502060-BO	5-PORT SOLENOID VALVE	5ホ'ートソ'レノイ'ドバルブ	1
4	400-32964	AIR VALVE CABLE ASM.	エア'バルブ'ケーブル'ルクミ	1
5	SM-4030855-SN	SCREW M3 L=8.0	ナ'ネジ' M3 L=8	2
6☆	400-33805	ASSY ROLLER STACKER CYLINDER	ローラスタッカ-シリンド'クミ	1
7	SM-6052502-TN	HEXAGONAL-HOLE BOLT	ロツカクアナホ'ルト	2
8	PC-0105080-00	SPEED CONTROLLER	スピ'ド'コント'ローラ	2
9	PJ-3040405-05	ELBOW	エルボ'ユニオン	1
10☆	400-33770	ROCK SPRING	ロックス'プリング'	1
11	SM-4040655-SN	SCREW M4X0.7 L=6	ナ'コネジ' M4 L=6	2
12	SM-6061402-TN	BOLT	ロツカクアナホ'ルト	1
13☆	400-33771	PIVOT SHAFT	ピ'ボ'ットシャフト	1
14☆	400-33768	PIVOT_BASE	ピ'ボ'ットベ'ース	1
15	CS-1701181-TP	THRUST COLLAR D=17 W=11	スラストウケ D=17 W=11	2
16	SM-8060842-TP	SCREW M6 L=8	トメネジ' M6 L=8	1
17	SM-8060612-TP	SCREW M6 L=6	トメネジ' M6 L=6	3
18	B1211-280-000	THRUST BEARING	ウツシ'ク スラストベ'ア'プリング'	2
19	B1643-470-000	THRUST WASHER	オクリレハ'-'シ'ク キト'-'ワ	4
20☆	400-33773	ROCK SHAFT	ロックス'シャフト	1
21	* HX-0015000-0F	CABLE CLIP	ケー'ブルクリップ'	3
22	SM-4040655-SN	SCREW M4X0.7 L=6	ナ'コネジ' M4 L=6	3
23	EA-9500B01-00	CABLE BAND	ソクセンハ'ント'	5
24☆	400-41358	CYL PLATE	シリンド'ア'プレート	1
25	SM-6051202-TN	SCREW M5X0.8 L=12	ロツカクアナホ'ルト M5X0.8 L=12	2
26☆	400-41357	CYL JOINT	シリンド'ア'ヨイント	1
27☆	400-41370	METAL	メタル	1
28☆	400-41372	SPRING	ス'プリング'	1
29	RE-0700000-KO	E-RING 7	E'ガ'タメツ 7	1
30☆	400-41371	SPRING PLATE	ス'プリング'ア'プレート	1
31	SM-4030855-SN	SCREW M3 L=8.0	ナ'ネジ' M3 L=8	2
32☆	400-41360	ROLLER_STACKER_ARM	ローラスタッカ-ア-ーム	1
33☆	400-41365	PCB COVER	PCBカバ'ー	1
34	SM-4030855-SN	SCREW M3 L=8.0	ナ'ネジ' M3 L=8	2
35	SM-4030601-SN	SCREW M3 X 6	ナ'コネジ' M3X0.5 L=6	4
36	G5858-830-000	STUD	スタッド'	4
37	SM-6062002-TN	SCREW M6 L=20	ロツカクアナホ'ルト M6 L=20	4
38☆	400-41361	SHAFT GUIDE BLOCK	シャフトガ'イト'ア'ブロック	1
39	SM-8040612-TP	SCREW M4 L=6	トメネジ' M4 L=6	4
40☆	400-41363	GUIDE SHAFT_A	ガ'イト'シャフトA	2
41	SB-7080001-00	BEARING	コロガ'リシ'クワケ	2
42	RC-0150001-KP	RETAINING RING 13.8	C'ガ'タメツ 13.8	4
43	400-36277	STOPPER BOLT	ストッパ'-'ホ'ルト	1
44	NM-6050001-SP	NUT M5	ロツカクナツト M5X0.8 1シユ	1
45☆	400-41364	GUIDE SHAFT_B	ガ'イト'シャフトB	2
46☆	400-41362	BASE PLATE	ベ'ースア'プレート	1
47	SM-8040612-TP	SCREW M4 L=6	トメネジ' M4 L=6	4
48☆	400-39769	DAMPER	ダ'ンパ'ー	1
49	NM-6080001-SC	NUT M8X1.25	ロツカクナツト M8 1シユ	1
50	SM-6061002-TP	SCREW M6 L=10	ロツカクアナホ'ルト M6 L=10	2
51☆	400-41366	GEAR BOX	ギ'アボ'ックス	1
52	SM-6030802-TN	BOLT	ロツカクアナホ'ルト	4
53☆	400-41367	GEAR_BOX_COVER	ギ'アボ'ックスカバ'ー	1
54	SM-0030601-SC	SCREW M3X0.5 L=6	トラスコネジ' M3X0.5 L=6	3
55	SM-8050612-TP	SCREW M5X6	トメネジ' M5X0.8 L=6	2
56☆	400-43811	WORM	ウォ-ム	1
57	SB-4060001-00	THRUST BEARING	スラストベ'ア'プリング'	1
58☆	400-43812	WORM_WHEEL	ウォ-ムホイ-ル	1
59	SM-8050612-TP	SCREW M5X6	トメネジ' M5X0.8 L=6	2
60	G6014-880-000	LINK THRUST HOLDER	リンクスラストウケ	2
61	SM-8040612-TP	SCREW M4 L=6	トメネジ' M4 L=6	4
62	SB-1060007-00	BALL BEARING	ホ'ウルベ'ア'プリング' B	2
63☆	400-41359	ROLLER_SHAFT	ローラ-シャフト	1
64☆	400-41368	ROLLER_90	ローラ-	2
65☆	400-41369	O_RING	オーリング'	4
66	SM-8041012-TP	SCREW M4 L=10	トメネジ' M4X0.7 L=10	2
67	BT-0400251-EB	URETHANE HOSE, BLACK	ウレタンホ-ス クロ	0.5
68	BT-0600400-EC	TUBE HOSE, BLUE	ウレタンホ-ス アオ	0.3
69	400-44897	ROLLER STACKER CTL	ローラスタッカ-コント'ロール	1
70	400-40396	PMDC X1 PCB ASSY	PMDC1シ'クキバ'ソクミ	(1)
71	400-44887	ROLLER STACKER RERAY CORD C AS	ローラスタッカ-チェウケイコ-ド' Cクミ	(1)
72	400-44888	ROLLER STACKER RERAY CORD D AS	ローラスタッカ-チェウケイコ-ド' Dクミ	(1)
73	400-44473	ROLLER STACKER MOTOR	ローラスタッカ-モ-タ	(1)
74	* PX-0505010-00	SILENCER	シヨウオンキ	2
75	* WP-0621026-SP	WASHER 6.2X9.5X1	ヒラサ'ガ'ネ 6.2X9.5X1	2

## 46. GAUGE COMPONENTS (1)

### ゲージ関係 (1)

Needle gauge 針 幅	Needle plate 針 板		Needle clamp (for delivery) 針 留 (出荷用)		Needle clamp (for replacement) 針 留 (交換用)	
					 40025654      40025655	
mm	Ref.No.	Part No.	Ref.No.	Part No.	Ref.No.	Part No.
8mm	1	400-39770	8	400-33450	15	400-25650
10mm	2	400-39771	9	400-33451	16	400-25650
					17	400-39766
12mm	3	400-39772	10	400-33452	18	400-25650
					19	400-39766
14mm	4	400-39773	11	400-33453	20	400-25650
					21	400-39766
16mm	5	400-39774	12	400-33454	22	400-39766
					23	400-25651
18mm	6	400-39775	13	400-33455	24	400-25651
20mm	7	400-39776	14	400-33456		


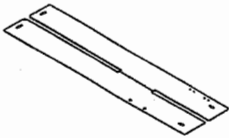
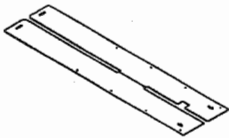
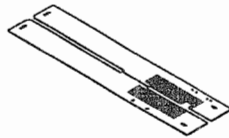
Needle gauge 針 幅	Needle thread knife 上糸切りメス		Needle thread counter knife 上糸切り固定メス		Needle thread clamp plate 上糸クランプ板	
						
mm	Ref.No.	Part No.	Ref.No.	Part No.	Ref.No.	Part No.
8mm	25	400-33814	31	164-09906	33	400-33815
10mm	26	400-33814				
	27	400-23020				
12mm	28	400-23020				
14mm	29	400-33809				
16mm						
18mm	30	400-33810	32	164-11308	34	164-11407
20mm						


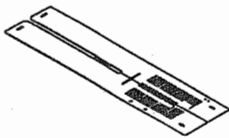




1	400-39770	NEEDLE_PLATE_8	ニート ルア レート8	1
2	400-39771	NEEDLE_PLATE_10	ニート ルア レート10	1
3	400-39772	NEEDLE_PLATE_12	ニート ルア レート12	1
4	400-39773	NEEDLE_PLATE_14	ニート ルア レート14	1
5	400-39774	NEEDLE_PLATE_16	ニート ルア レート16	1
6	400-39775	NEEDLE_PLATE_18	ニート ルア レート18	1
7	400-39776	NEEDLE_PLATE_20	ニート ルア レート20	1
8	400-33450	NEEDLE_BAR_CLAMP_8	ニート ルハ -クランプ 8	1
9	400-33451	NEEDLE_BAR_CLAMP_10	ニート ルハ -クランプ 10	1
10	400-33452	NEEDLE_BAR_CLAMP_12	ニート ルハ -クランプ 12	1
11	400-33453	NEEDLE_BAR_CLAMP_14	ニート ルハ -クランプ 14	1
12	400-33454	NEEDLE_BAR_CLAMP_16	ニート ルハ -クランプ 16	1
13	400-33455	NEEDLE_BAR_CLAMP_18	ニート ルハ -クランプ 18	1
14	400-33456	NEEDLE_BAR_CLAMP_20	ニート ルハ -クランプ 20	1
15☆	400-25650	NEEDLE_CLAMP_BASE	ニート ルクランプ ア -ズ8_14	1
16☆	400-25650	NEEDLE_CLAMP_BASE	ニート ルクランプ ア -ズ8_14	1
17☆	400-39766	NEEDLE_CLAMP_BASE_10_16	ニート ルクランプ ア -ズ10_16	1
18☆	400-25650	NEEDLE_CLAMP_BASE	ニート ルクランプ ア -ズ8_14	1
19	400-39766	NEEDLE_CLAMP_BASE_10_16	ニート ルクランプ ア -ズ10_16	1
20	400-25650	NEEDLE_CLAMP_BASE	ニート ルクランプ ア -ズ8_14	1
21	400-39766	NEEDLE_CLAMP_BASE_10_16	ニート ルクランプ ア -ズ10_16	1
22	400-39766	NEEDLE_CLAMP_BASE_10_16	ニート ルクランプ ア -ズ10_16	1
23☆	400-25651	NEEDLE_CLAMP_BASE_16_20	ニート ルクランプ ア -ズ16_20	1
24☆	400-25651	NEEDLE_CLAMP_BASE_16_20	ニート ルクランプ ア -ズ16_20	1
25☆	400-33814	UPPER KNIFE 8	アッハ -ナイフ8	1
26☆	400-33814	UPPER KNIFE 8	アッハ -ナイフ8	1
27☆	400-23020	UPPER KNIFE_10_12	アッハ -ナイフ10_12	1
28☆	400-23020	UPPER KNIFE_10_12	アッハ -ナイフ10_12	1
29☆	400-33809	UPPER KNIFE_14_16	アッハ -ナイフ14_16	1
30☆	400-33810	UPPER KNIFE_18_20	アッハ -ナイフ18_20	1
31☆	164-09906	NEEDLE THREAD COUNTER KNIFE	ウワイトキリコテイメス	1
32☆	164-11308	FIXED KNIFE	ウワイトキリコテイメスA	1
33☆	400-33815	CLAMP_PLATE	クランプ プレート	1
34☆	164-11407	CLAMP PLATE A	ウワイトクランプ イタA	1

## 47. GAUGE COMPONENTS (2)

### ゲージ関係 (2)

Needle gauge 針 幅	Sewing table 縫製テーブル		Paving plate 敷板		Vacuum バキューム	
						
mm	Ref.No.	Part No.	Ref.No.	Part No.	Ref.No.	Part No.
8mm	1	400-26357	3	400-27131	5	400-49901
10mm					6	400-49902
12mm					7	400-49903
14mm					8	400-49904
16mm	2	400-27366	4	400-33806	9	400-49905
18mm					10	400-49906
18mm						
20mm						


Needle gauge 針 幅	Automatic interlining feeder 芯地自動供給	
		
mm	Ref.No.	Part No.
8mm	11	400-49914
10mm		
12mm	12	400-49915
14mm	13	400-49916
16mm	14	400-49917
18mm	15	400-49918
20mm	16	400-49919

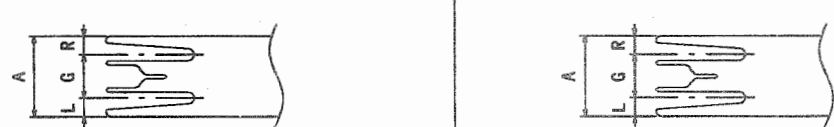
Needle gauge 針 幅	Corner knife コーナーメス	
		
mm	Ref.No.	Part No.
8, 10, 12, 14mm	17	166-07301
	18	166-07400
16mm	19	166-07301
	20	166-07400
	21	166-07509
	22	166-07608
18, 20mm	23	166-07509
	24	166-07608

1☆	400-26357	SEWNING_TABLE_UNIT_8_14	ホウセイテ-プ ルスタンダ- ト 08_14	1
2☆	400-27366	SEWNING_TABLE_UNIT_16_20	ホウセイテ-プ ルスタンダ- ト 16_20	1
3	400-27131	SEWNING_TABLE_UNIT_PAVING_8_14	ホウセイテ-プ ルツキイタ08_14	1
4	400-33806	SEWNING_TABLE_UNIT_PAVING_16_2	ホウセイテ-プ ルツキイタ16_20	1
5	400-49901	SEWNING_TABLE VACUUM 10	ホウセイテ-プ ルハ キュウム10	1
6	400-49902	SEWNING_TABLE VACUUM 12	ホウセイテ-プ ルハ キュウム12	1
7	400-49903	SEWNING_TABLE VACUUM 14	ホウセイテ-プ ルハ キュウム14	1
8	400-49904	SEWNING_TABLE VACUUM 16	ホウセイテ-プ ルハ キュウム16	1
9	400-49905	SEWNING_TABLE VACUUM 18	ホウセイテ-プ ルハ キュウム18	1
10	400-49906	SEWNING_TABLE VACUUM 20	ホウセイテ-プ ルハ キュウム20	1
11	400-49914	SEWNING_TABLE_UNIT_INTER_10	ホウセイテ-プ ル(ツンジ ヨウ8_10MM)	1
12	400-49915	SEWNING_TABLE_UNIT_INTER_12	ホウセイテ-プ ル(ツンジ ヨウ12MM)	1
13	400-49916	SEWNING_TABLE_UNIT_INTER_14	ホウセイテ-プ ル(ツンジ ヨウ14MM)	1
14	400-49917	SEWNING_TABLE_UNIT_INTER_16	ホウセイテ-プ ル(ツンジ ヨウ16MM)	1
15	400-49918	SEWNING_TABLE_UNIT_INTER_18	ホウセイテ-プ ル(ツンジ ヨウ18MM)	1
16	400-49919	SEWNING_TABLE_UNIT_INTER_20	ホウセイテ-プ ル(ツンジ ヨウ20MM)	1
17	166-07301	CORNER KNIFE A1	コ-ナ-メス A1 (セラミック)	1
18	166-07400	CORNER KNIFE A2	コ-ナ-メス(A2)(セラミック)	1
19	166-07301	CORNER KNIFE A1	コ-ナ-メス A1 (セラミック)	1
20	166-07400	CORNER KNIFE A2	コ-ナ-メス(A2)(セラミック)	1
21	166-07509	CORNER KNIFE (B-1)	コ-ナ-メス B1 (セラミック)	1
22	166-07608	CORNER KNIFE (B-2)	コ-ナ-メス B2 (セラミック)	1
23	166-07509	CORNER KNIFE (B-1)	コ-ナ-メス B1 (セラミック)	1
24	166-07608	CORNER KNIFE (B-2)	コ-ナ-メス B2 (セラミック)	1

### 48. GAUGE COMPONENTS (3)

#### ゲージ関係 (3)

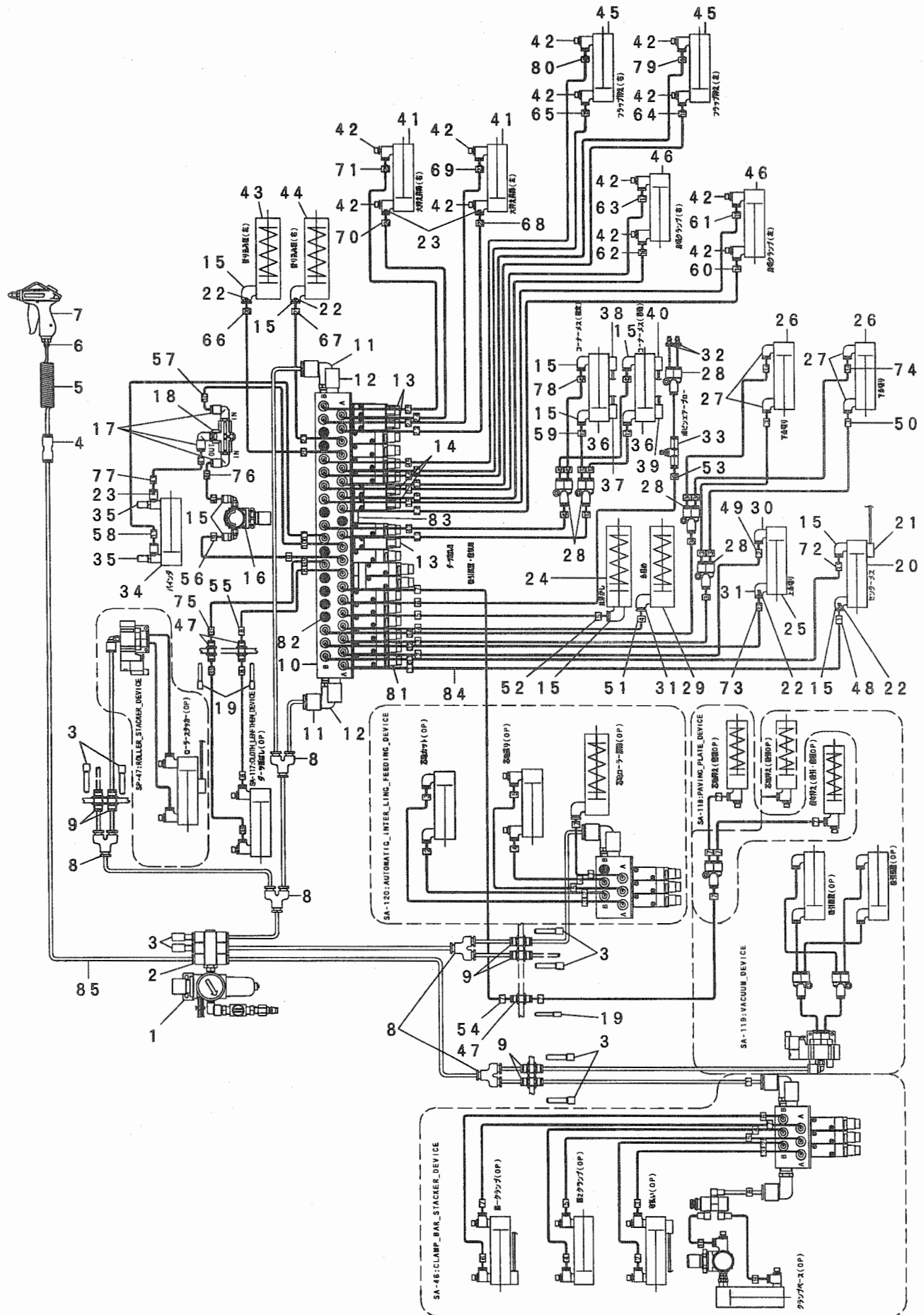
Needle gauge 針幅	Double welt patch plate 両玉定規					Single welt patch plate(for both-side) 片玉定規(両流し)				
										
mm	Ref.No.	Part No.	L	R	A	Ref.No.	Part No.	L	R	A
8mm	1	400-35330	3.3	3.3	14.6	10	400-35342	7.3	7.3	22.6
10mm	2	400-35381	3.8	3.8	17.6	11	400-27365	9.3	9.3	28.6
	3	400-26627	4.3	4.3	18.6					
12mm	4	400-35382	4.8	4.8	21.6	12	400-35343	11.3	11.3	34.6
	5	400-35331	5.3	5.3	22.6					
14mm	6	400-35332	6.3	6.3	26.6	13	400-35344	13.3	13.3	40.6
16mm	7	400-35333	7.3	7.3	30.6	14	400-35345	15.3	15.3	46.6
18mm	8	400-35334	8.3	8.3	34.6	15	400-35346	17.3	17.3	52.6
20mm	9	400-35335	9.3	9.3	38.6	16	400-35347	19.3	19.3	58.6

Needle gauge 針幅	Single welt patch plate(for left) 片玉定規(片流し左)					Single welt patch plate(for right) 片玉定規(片流し右)				
										
mm	Ref.No.	Part No.	L	R	A	Ref.No.	Part No.	L	R	A
8mm	17	400-35354	7.3	3.3	18.6	24	400-35368	3.3	7.3	18.6
10mm	18	400-35355	9.3	4.3	23.6	25	400-35369	4.3	9.3	23.6
12mm	19	400-35356	11.3	5.3	28.6	26	400-35370	5.3	11.3	28.6
14mm	20	400-35357	13.3	6.3	33.6	27	400-35371	6.3	13.3	33.6
16mm	21	400-35358	15.3	7.3	38.6	28	400-35372	7.3	15.3	38.6
18mm	22	400-35359	17.3	8.3	43.6	29	400-35373	8.3	17.3	43.6
20mm	23	400-35361	19.3	9.3	48.6	30	400-35374	9.3	19.3	48.6

1☆	400-35330	WELT_PATCH_PLATE_8G_W	ウエルトハ° ッチア° レ-ト8G_W	1
2☆	400-35381	WELT_PATCH_PLATE_10G_WH	ウエルトハ° ッチア° レ-ト10G_WH	1
3☆	400-26627	WELT_PATCH_PLATE_10G_W	リヨウタ° マツ° ヨウキ° 10G	1
4☆	400-35382	WELT_PATCH_PLATE_12G_WH	ウエルトハ° ッチア° レ-ト12G_WH	1
5☆	400-35331	WELT_PATCH_PLATE_12G_W	ウエルトハ° ッチア° レ-ト12G_W	1
6☆	400-35332	WELT_PATCH_PLATE_14G_W	ウエルトハ° ッチア° レ-ト14G_W	1
7☆	400-35333	WELT_PATCH_PLATE_16G_W	ウエルトハ° ッチア° レ-ト16G_W	1
8☆	400-35334	WELT_PATCH_PLATE_18G_W	ウエルトハ° ッチア° レ-ト18G_W	1
9☆	400-35335	WELT_PATCH_PLATE_20G_W	ウエルトハ° ッチア° レ-ト20G_W	1
10☆	400-35342	WELT_PATCH_PLATE_8G_SB	ウエルトハ° ッチア° レ-ト8G_SB	1
11☆	400-27365	SINGLE_WELT_PATCH_PLATE_10G_W	カタタ° マツ° ヨウキ° 10G	1
12☆	400-35343	WELT_PATCH_PLATE_12G_SB	ウエルトハ° ッチア° レ-ト12G_SB	1
13☆	400-35344	WELT_PATCH_PLATE_14G_SB	ウエルトハ° ッチア° レ-ト14G_SB	1
14☆	400-35345	WELT_PATCH_PLATE_16G_SB	ウエルトハ° ッチア° レ-ト16G_SB	1
15☆	400-35346	WELT_PATCH_PLATE_18G_SB	ウエルトハ° ッチア° レ-ト18G_SB	1
16☆	400-35347	WELT_PATCH_PLATE_20G_SB	ウエルトハ° ッチア° レ-ト20G_SB	1
17☆	400-35354	WELT_PATCH_PLATE_8G_SL	ウエルトハ° ッチア° レ-ト8G_SL	1
18☆	400-35355	WELT_PATCH_PLATE_10G_SL	ウエルトハ° ッチア° レ-ト10G_SL	1
19☆	400-35356	WELT_PATCH_PLATE_12G_SL	ウエルトハ° ッチア° レ-ト12G_SL	1
20☆	400-35357	WELT_PATCH_PLATE_14G_SL	ウエルトハ° ッチア° レ-ト14G_SL	1
21☆	400-35358	WELT_PATCH_PLATE_16G_SL	ウエルトハ° ッチア° レ-ト16G_SL	1
22☆	400-35359	WELT_PATCH_PLATE_18G_SL	ウエルトハ° ッチア° レ-ト18G_SL	1
23☆	400-35361	WELT_PATCH_PLATE_20G_SL	ウエルトハ° ッチア° レ-ト20G_SL	1
24☆	400-35368	WELT_PATCH_PLATE_8G_SR	ウエルトハ° ッチア° レ-ト8G_SR	1
25☆	400-35369	WELT_PATCH_PLATE_10G_SR	ウエルトハ° ッチア° レ-ト10G_SR	1
26☆	400-35370	WELT_PATCH_PLATE_12G_SR	ウエルトハ° ッチア° レ-ト12G_SR	1
27☆	400-35371	WELT_PATCH_PLATE_14G_SR	ウエルトハ° ッチア° レ-ト14G_SR	1
28☆	400-35372	WELT_PATCH_PLATE_16G_SR	ウエルトハ° ッチア° レ-ト16G_SR	1
29☆	400-35373	WELT_PATCH_PLATE_18G_SR	ウエルトハ° ッチア° レ-ト18G_SR	1
30☆	400-35374	WELT_PATCH_PLATE_20G_SR	ウエルトハ° ッチア° レ-ト20G_SR	1

# 49. PNEUMATIC CIRCUIT DIAGRAM (1)

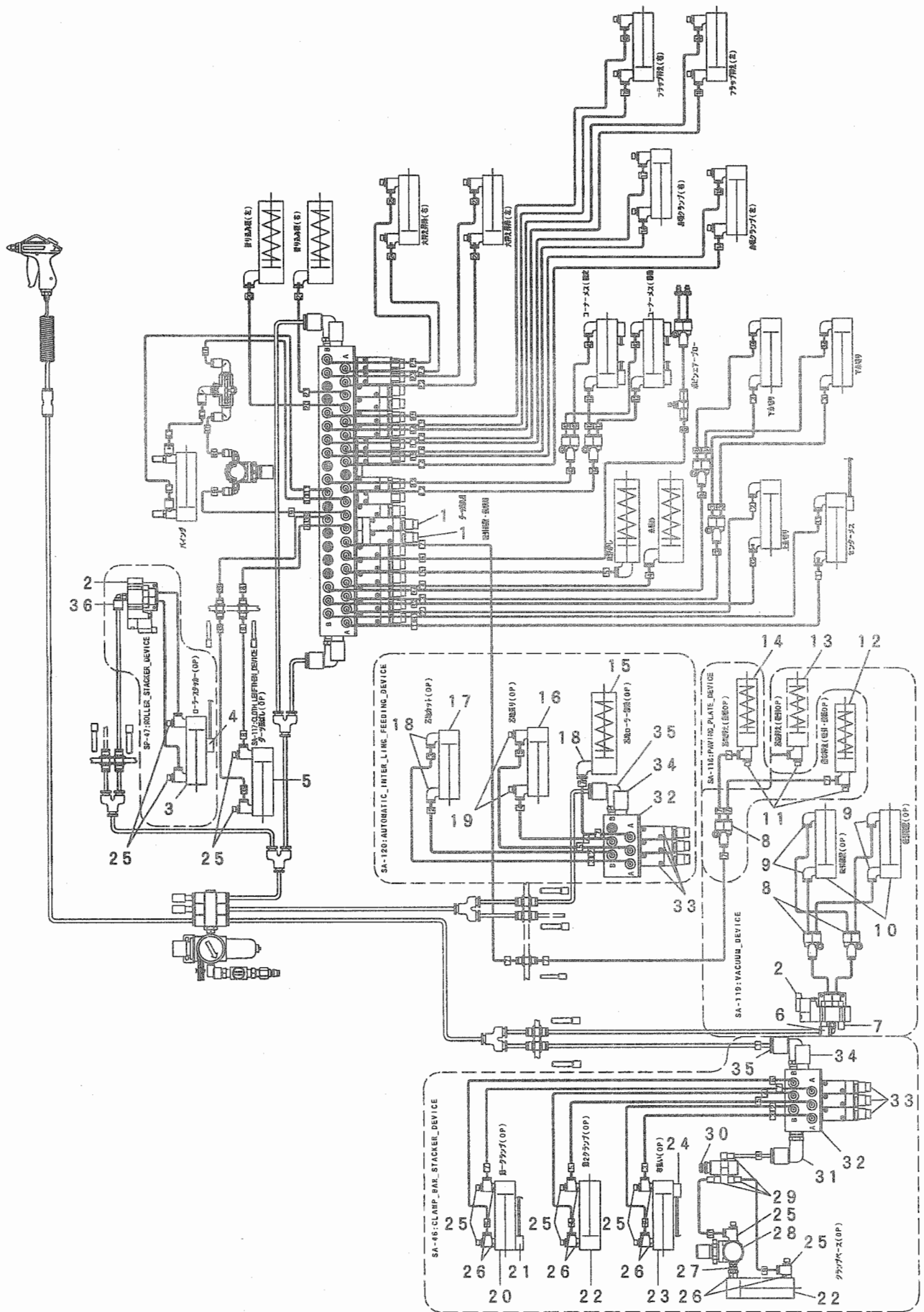
## エア一回路図 (1)



1	G5604-254-0A0	FILTER REGULATOR ASM.	フィルタ-レキ コレ-タキ	1
2	PJ-3090652-01	TRIPLE BRANCH UNIVERSAL ELBOW	トリプル ブランチユニバ-サルエルボウ	1
3	PX-9500010-00	PLUG	メクラセン	8
4	PJ-3030600-01	STRAIGHT UNION	ストレ-ト ユニオン	1
5	G5458-116-000	CURLED TUBE	カーブチューブ	1
6	PJ-3010652-01	HALF UNION 6XPT1/4	ハーフユニオン	1
7	400-44823	AIR GUN	エア-ガン	1
8	PJ-3080600-03	Y UNION	ユニオンワイ	5
9	PJ-2300062-00	UNION	カクハキヨウユニオン	6
10	400-35097	MANIFOLD VALVE ASSY	マニホ-ルト ハ-ルブ クミ	1
11	PJ-3040651-01	ELBOW UNION 6XPT1/8	エルボウ ユニオン 6XPT1/8	2
12	PX-0551040-00	SILENCER (PT1/8)	サイレンサ	4
13	PV-1501060-00	5-PORT SOLENOID VALVE	5ホ-トポートソレノイドバルブ	3
14	PV-1501050-00	5-PORT SOLENOID VALVE	5ホ-トポートソレノイドバルブ	2
15	PJ-3040405-04	ELBOW UNION	エルボウ ユニオン	11
16	PF-0205010-C0	AIR REGULATOR	レキ コレ-タ	1
17	PJ-3040451-02	ELBOW UNION, C	エルボウ ユニオン C	3
18	PV-2051010-00	SHUTTLE VALVE	シャトルバルブ	1
19	PX-5000140-00	PLUG	メクラセン	3
20	PA-1602012-A0	AIR CYLINDER	エアシリンダ	1
21	400-44626	AIRCYLINDER SENSOR CN79A	エアシリンダ センサ-CN79A	1
22	PC-022403F-00	INSERT RING	インサ-トリック	4
23	PC-022403E-00	INSERT RING	インサ-トリック	3
24	PA-1000512-A0	AIR CYLINDER	エアシリンダ	1
25	PA-1604005-B0	ARI CYLINDER	エアシリンダ	1
26	PA-1001521-A0	ARI CYLINDER	エアシリンダ	2
27	PJ-0460525-03	HOSE ELBOW	ホ-ス エルボウ	4
28	PJ-3080400-02	QUICK COUPLING	クイックコネクティング	5
29	PA-1002506-A0	CYLINDER	シリンダ	1
30	PJ-3040405-01	ELBOW UNION 4XM5	エルボウ ユニオン 4XM5	1
31	PJ-3040405-06	ELBOW UNION	エルボウ ユニオン	2
32	PJ-0320390-01	CONNECTOR	コネクタ	2
33	PC-0124060-00	SPEED CONTROLLER	スピードコントローラ	1
34	PA-2005016-A0	AIR CYLINDER	エアシリンダ	1
35	PC-0105230-00	SPEED CONTROLLER	スピードコントローラ	2
36	PA-1610004-B0	AIR CYLINDER	エアシリンダ	2
37	400-44627	AIRCYLINDER SENSOR CN79B	エアシリンダ センサ-CN79B	1
38	400-44628	AIRCYLINDER SENSOR CN80B	エアシリンダ センサ-CN80B	1
39	400-44629	AIRCYLINDER SENSOR CN81B	エアシリンダ センサ-CN81B	1
40	400-44630	AIRCYLINDER SENSOR CN82B	エアシリンダ センサ-CN82B	1
41	PA-2001701-A0	AIR CYLINDER	エアシリンダ	2
42	PC-0105080-00	SPEED CONTROLLER	スピードコントローラ	12
43	400-44841	FOLDING PLATE CYLINDER L	オリコミシリンダ ヒダリ	1
44	400-35101	FOLDING PLATE CYLINDER R	FOLDING PLATE CYLINDER	1
45	PA-1202501-A0	AIR CYLINDER	エアシリンダ	2
46	PA-1603503-A0	AIR CYLINDER	エアシリンダ	2
47	PJ-2300042-00	UNION	カクハキヨウユニオン	3
48	180-35006	CABLE MARK NO.1	ワイヤ-マーク(1)	2
49	180-35105	WIRE MARK (2)	ワイヤ-マーク(2)	2
50	180-35204	WIRE MARK (3)	ワイヤ-マーク(3)	6
51	180-35303	WIRE MARK (4)	ワイヤ-マーク(4)	2
52	180-35402	WIRE MARK (5)	ワイヤ-マーク(5)	2
53	180-35501	WIRE MARK (6)	ワイヤ-マーク(6)	2
54	180-35600	WIRE MARK (7)	ワイヤ-マーク(7)	4
55	180-35709	WIRE MARK (8)	ワイヤ-マーク(8)	2
56	180-35808	WIRE MARK (9)	ワイヤ-マーク(9)	2
57	180-35907	WIRE MARK (10)	ワイヤ-マーク(10)	2
58	180-36004	WIRE MARK (11)	ワイヤ-マーク(11)	2
59	180-36103	WIRE MARK (12)	ワイヤ-マーク(12)	6
60	180-36301	WIRE MARK (14)	ワイヤ-マーク(14)	2
61	180-36400	WIRE MARK (15)	ワイヤ-マーク(15)	2
62	180-36509	WIRE MARK (16)	ワイヤ-マーク(16)	2
63	180-36608	WIRE MARK (17)	ワイヤ-マーク(17)	2
64	180-36707	WIRE MARK (18)	ワイヤ-マーク(18)	2
65	180-36806	WIRE MARK (19)	ワイヤ-マーク(19)	2
66	180-36905	WIRE MARK (20)	ワイヤ-マーク(20)	2
67	180-37002	WIRE MARK (21)	ワイヤ-マーク(21)	2
68	180-37101	WIRE MARK (22)	ワイヤ-マーク(22)	2
69	180-37200	WIRE MARK (23)	ワイヤ-マーク(23)	2
70	180-37309	WIRE MARK (24)	ワイヤ-マーク(24)	2
71	180-37408	WIRE MARK (25)	ワイヤ-マーク(25)	2
72	180-38000	WIRE MARK (31)	ワイヤ-マーク(31)	2
73	180-38109	WIRE MARK (32)	ワイヤ-マーク(32)	2
74	180-38307	WIRE MARK (34)	ワイヤ-マーク(34)	6
75	180-38802	WIRE MARK (39)	ワイヤ-マーク(39)	2
76	180-38901	WIRE MARK (40)	ワイヤ-マーク(40)	2
77	180-39008	WIRE MARK (41)	ワイヤ-マーク(41)	2
78	180-39107	WIRE MARK (42)	ワイヤ-マーク(42)	6
79	180-39305	WIRE MARK (44)	ワイヤ-マーク(44)	2
80	180-39404	WIRE MARK (45)	ワイヤ-マーク(45)	2
81	PV-1501040-00	5-PORT SOLENOID VALVE	5ホ-トポートソレノイドバルブ	12
82	400-44631	AIRCYLINDER SENSOR CN283	クランプ ハ-スタツカ	9
83	PV-9200040-00	BLANKING PLATE ASM.	ブランクング プレートASS'Y	3
84	BT-0400251-EB	URETHANE HOSE, BLACK	ウレタンホ-ス クロ	1
85	BT-0600400-EC	TUBE HOSE, BLUE	ウレタンホ-ス ブロ	1

50. PNEUMATIC CIRCUIT DIAGRAM (2) (OPTION PARTS)

エア回路図 (2) (オプション部品)





1	PV-1501040-00	5-PORT SOKENOID VALVE	5ホ <sup>テ</sup> ソツ <sup>ハ</sup> ン	2
2	PV-1502060-B0	5-PORT SOLENOID VALVE	5ホ <sup>テ</sup> ソツ <sup>ハ</sup> ン	2
3	PA-2001006-A0	AIR CYLINDER	エアシリンダ <sup>テ</sup>	1
4	400-44632	AIRCYLINDER SENSOR CN284	エア <sup>テ</sup> シリンダ <sup>センサ</sup> -CN284	1
5	PA-1609501-A0	AIR CYLINDER	エアシリンダ <sup>テ</sup>	1
6	PJ-3040605-02	ELBOW UNION 6XM5	エルホ <sup>ユニオン</sup> 6XM5	1
7	PX-0505010-00	SILENCER	シヨウオンキ	2
8	PJ-3080400-02	QUICK COUPLING	ワツチツキ <sup>テ</sup>	3
9	PJ-3040405-06	ELBOW UNION	エルホ <sup>ユニオン</sup>	4
10	PA-1601005-00	AIR CYLINDER	エアシリンダ <sup>テ</sup>	2
11	PC-0105070-00	SPEED CONTROLLER	スピ <sup>テ</sup> ント <sup>コントローラ</sup>	2
12	PA-1500505-A0	AIR CYLINDER	エアシリンダ <sup>テ</sup>	1
13	PA-1501007-A0	PIN CYLINDER	ピ <sup>ン</sup> シリンダ <sup>テ</sup>	1
14	PA-1601529-00	AIR CYLINDER	エアシリンダ <sup>テ</sup>	1
15	PA-0600505-A0	AIR CYLINDER	エアシリンダ <sup>テ</sup>	1
16	PA-1001017-A0	AIR CYLINDER	エア <sup>テ</sup> シリンダ <sup>テ</sup>	1
17	PA-1600802-A0	AIR CYLINDER	エアシリンダ <sup>テ</sup>	1
18	PJ-3040405-04	ELBOW UNION	エルホ <sup>ユニオン</sup>	3
19	PC-0105080-00	SPEED CONTROLLER	スピ <sup>テ</sup> ント <sup>コントローラ</sup>	2
20	PA-2505004-A0	AIR CYLINDER	エアシリンダ <sup>テ</sup>	1
21	400-44631	AIRCYLINDER SENSOR CN283	クランア <sup>ハ</sup> ースタツカ-	1
22	PA-2511001-A0	AIR CYLINDER	エアシリンダ <sup>テ</sup>	2
23	PA-2016001-A0	AIR CYLINDER	エアシリンダ <sup>テ</sup>	1
24	400-44631	AIRCYLINDER SENSOR CN283	クランア <sup>ハ</sup> ースタツカ-	1
25	PC-0151080-00	SPEED CONTROLLER	スピ <sup>テ</sup> コン	12
26	PJ-0151050-01	BUSHING	ブ <sup>ツ</sup> シユ	8
27	PJ-0300500-01	UNIVERSAL NIPPLE	ユニバ <sup>サル</sup> ニツア <sup>ル</sup>	1
28	PF-0205010-A0	REGULATOR	レキ <sup>ユレ</sup> ータ	1
29	PJ-0460525-03	HOSE ELBOW	ホ <sup>ス</sup> エルホ <sup>テ</sup>	3
30	PV-0105020-00	AIR VALVE	エア <sup>ハ</sup> ルブ <sup>テ</sup>	1
31	PJ-3040451-02	ELBOW UNION, C	エルホ <sup>ユニオン</sup> C	1
32	PV-0351610-00	MANIFOLD	マニホ <sup>ルト</sup>	2
33	PV-1501040-00	5-PORT SOKENOID VALVE	5ホ <sup>テ</sup> ソツ <sup>ハ</sup> ン	6
34	PX-0551040-00	SILENCER (PT1/8)	サイレンサ	4
35	PJ-3040651-01	ELBOW UNION 6XPT1/8	エルホ <sup>ユニオン</sup> 6XPT1/8	2
36	PJ-3040405-05	ELBOW	エルホ <sup>ユニオン</sup>	1



PART NO 品番	PAGE 頁	REF NO	PART NO 品番	PAGE 頁	REF NO	PART NO 品番	PAGE 頁	REF NO	PART NO 品番	PAGE 頁	REF NO
A3906-010-000-A	52	14	CM-3001000-01	50	45	G5171-136-000	74	34	MDF-RX1600CO	48	3
A3950-010-OAO-A	52	13	CM-3001004-02	50	46	G5176-136-000	74	35	MDP-170B1600	4	51
BT-0400251-EB	6	30	CM-3002000-01	2	83	G5176-136-000	82	14	M3801-476-000	50	6
BT-0400251-EB	8	7	CM-3002000-01	6	32	G5345-172-000	82	6	M4206-461-000	50	10
BT-0400251-EB	8	8	CM-3002000-01	74	63	G5346-172-OAO	74	38	M8598-610-AAO	40	29
BT-0400251-EB	10	18	CM-3002000-01	86	48	G5458-116-000	36	13	M8598-610-AAO	86	19
BT-0400251-EB	12	61	CM-3002000-02	2	82	G5458-116-000	96	5	NM-3040520-SC	50	23
BT-0400251-EB	20	9	CM-3002000-02	40	34	G5604-254-OAO	36	7	NM-6030001-SC	74	33
BT-0400251-EB	36	27	CM-3002000-02	66	77	G5604-254-OAO	96	1	NM-6040000-SN	2	22
BT-0400251-EB	70	16	CM-3002000-02	70	18	G5858-830-000	88	36	NM-6040000-SN	34	4
BT-0400251-EB	72	20	CM-3012000-01	2	81	G6014-880-000	88	60	NM-6040001-SC	30	28
BT-0400251-EB	74	24	CM-5001000-01	28	70	G6206-875-000	28	52	NM-6040001-SC	40	23
BT-0400251-EB	76	12	CM-5003000-01	2	80	G6951-172-CAO	82	1	NM-6040001-SC	66	70
BT-0400251-EB	78	79	CM-6001001-01	28	69	G9101-116-OAO	48	19	NM-6040001-SC	72	28
BT-0400251-EB	84	62	CM-6001001-01	52	31	G9119-116-000	48	20	NM-6040002-SE	46	21
BT-0400251-EB	88	67	CM-6001001-01	84	74	HA-0039800-00	82	9	NM-6040002-SE	46	24
BT-0400251-EB	96	84	CQ-2020000-00	2	21	HD-0005700-0A	26	22	NM-6040003-SC	64	25
BT-0600400-EC	36	28	CQ-2020000-00	4	22	HD-0005700-0A	62	15	NM-6050001-SC	2	69
BT-0600400-EC	88	68	CQ-2020000-00	4	25	HD-0005700-0A	62	36	NM-6050001-SC	40	32
BT-0600400-EC	96	85	CQ-2520000-00	4	28	HD-0005700-0A	64	11	NM-6050001-SC	58	27
BT-0600401-EB	74	25	CQ-2520000-00	16	47	HD-0005700-0A	66	7	NM-6050001-SC	60	27
BT-0600401-EB	78	80	CQ-3030000-00	18	47	HD-0005700-0A	68	30	NM-6050001-SE	28	50
BT-0600401-EB	84	63	CS-064061A-SP	4	20	HE-0005200-00	42	2	NM-6050001-SE	46	19
B1110-280-000	30	29	CS-080081C-SH	30	36	HE-0005200-00	54	12	NM-6050001-SE	46	28
B1118-512-000	8	31	CS-0800816-SH	64	26	HE-0005200-00	54	33	NM-6050001-SP	28	66
B1123-205-000	82	3	CS-1200981-TP	64	27	HE-0005200-00	80	9	NM-6050001-SP	88	44
B1211-280-000	88	18	CS-1201010-SH	56	4	HE-0005300-00	42	1	NM-6060001-SC	12	54
B1211-980-000	66	19	CS-1201011-SH	64	13	HE-0005300-00	42	1	NM-6060001-SC	28	25
B1211-980-000	66	39	CS-1501171-TP	64	14	HE-0005300-00	54	11	NM-6060001-SC	84	34
B1220-771-000	62	67	CS-1501171-TP	66	20	HE-0005300-00	54	34	NM-6060003-SC	32	32
B1220-771-000	66	18	CS-1501171-TP	66	40	HE-0005300-00	80	8	NM-6060003-SC	86	23
B1220-771-000	66	38	CS-1501171-TP	70	12	HK-0346100-20	74	62	NM-6080001-SC	50	11
B1410-526-000	58	11	CS-1501171-TP	84	13	HM-0004800-10	50	21	NM-6080001-SC	62	22
B1410-526-000	60	11	CS-1501171-TP	84	18	HM-0021300-00	12	1	NM-6080001-SC	66	49
B1438-512-B00	4	37	CS-1701181-TP	4	34	HX-0005600-OB	28	15	NM-6080001-SC	86	13
B1505-804-000	6	6	CS-1701181-TP	88	15	HX-0006500-OA	30	57	NM-6080001-SC	88	49
B1631-850-000	16	4	CS-2501081-TP	78	69	HX-0012300-00	30	19	NM-6080001-SE	28	54
B1631-850-000	18	4	D1231-555-B00	86	28	HX-0015000-OA	30	52	NM-6080001-SE	32	20
B1632-180-000	58	1	D5124-206-KOK	2	52	HX-0015000-OA	41	10	NM-6100003-SC	84	24
B1632-180-000	60	1	D8113-555-B00	32	43	HX-0015000-OB	38	12	NM-6120003-SC	40	5
B1643-470-000	88	19	D8115-555-B00	32	44	HX-0015000-OB	50	31	NM-6160511-SE	46	27
B1650-210-000	66	35	D9103-555-D00	48	21	HX-0015000-OC	2	29	NM-7050032-SC	28	51
B1707-555-000	58	25	EA-9002B11-00	28	21	HX-0015000-OC	30	53	NS-6080210-SP	8	41
B1707-555-000	60	25	EA-9500B00-00	41	8	HX-0015000-OD	2	30	NS-6110310-SP	8	42
B1818-051-C00	16	24	EA-9500B01-00	2	27	HX-0015000-OD	74	56	NS-6110420-SP	16	43
B1818-051-C00	18	24	EA-9500B01-00	16	60	HX-0015000-OD	78	76	NS-6110420-SP	18	43
B1821-051-000	16	42	EA-9500B01-00	18	60	HX-0015000-OD	84	73	NS-6110420-SP	30	25
B1821-051-000	18	42	EA-9500B01-00	18	60	HX-0015000-OF	38	14	PA-0600505-AO	78	36
B1823-051-000	16	40	EA-9500B01-00	30	58	HX-0015000-OF	82	15	PA-0600505-AO	98	15
B1823-051-000	18	40	EA-9500B01-00	32	5	HX-0015000-OF	88	21	PA-1000512-AO	8	52
B1829-232-000	58	9	EA-9500B01-00	36	31	HX-0015000-OH	28	17	PA-1000512-AO	96	24
B1829-232-000	60	9	EA-9500B01-00	38	20	HX-0015000-OH	30	54	PA-1001017-AO	78	5
B2107-816-000	68	12	EA-9500B01-00	41	9	HX-0015000-OH	38	16	PA-1001017-AO	98	16
B2509-210-D00	64	34	EA-9500B01-00	70	17	HX-0015000-OH	74	55	PA-1001521-AO	10	15
B2513-210-D00	64	19	EA-9500B01-00	72	22	HX-0015000-OK	2	31	PA-1001521-AO	96	26
B2514-210-D00	64	31	EA-9500B01-00	74	60	HX-0015000-OK	38	18	PA-1002506-AO	8	4
B2557-280-O0A	62	21	EA-9500B01-00	76	14	HX-0015000-OM	30	55	PA-1002506-AO	96	29
B3034-450-000	10	13	EA-9500B01-00	78	78	HX-0015000-OS	74	54	PA-1202501-AO	58	44
B3035-450-000	10	14	EA-9500B01-00	84	70	HX-0015000-OS	82	16	PA-1202501-AO	60	44
B3041-980-000	30	17	EA-9500B01-00	88	23	HX-0015000-OS	30	51	PA-1202501-AO	96	45
B3118-552-A00	8	36	EA-9500B02-00	2	28	HX-0026800-00	52	35	PA-1500505-AO	72	13
B3118-552-F00	8	37	EA-9500B02-00	30	59	HX-0031400-OB	41	12	PA-1500505-AO	76	5
B3208-280-000	30	35	EA-9500B02-00	74	61	HX-0031400-OB	84	72	PA-1500505-AO	98	12
B3212-761-000	30	34	EA-9500B02-00	80	10	HX-0032600-OK	50	24	PA-1501007-AO	76	21
B3214-047-000	8	17	EA-9500B02-00	84	71	HX-0033700-OB	50	16	PA-1501007-AO	98	13
B3221-771-OAO	30	48	E3160-750-000	28	36	HX-0033900-OE	30	38	PA-1600802-AO	78	46
B3413-227-000-A	30	32	E5158-715-000	40	14	HX-0035400-ON	52	6	PA-1600802-AO	98	17
B4328-220-000	62	26	E9567-319-000	82	20	HX-0035400-OS	52	7	PA-1601005-00	74	7
B4420-373-000	82	2	GMC-10004000	74	28	HX-0040700-00	50	28	PA-1601005-00	98	10
B8202-205-000	2	25	GMC-100050A0	74	29	HX-0041000-OA	50	35	PA-1601529-00	72	26
B8601-WP1-OAO	48	18	GMC-10007000	74	30	HX-0051100-00	50	33	PA-1601529-00	98	14
B9101-490-000	48	9	G5018-136-000	32	37	HX-0051100-00	50	36	PA-1602012-AO	12	51
B9102-761-000	48	24	G5032-164-000	28	4	J1043-000-AOA	48	23	PA-1602012-AO	96	20
B9110-804-000	48	22	G5039-171-000	30	47	J1067-000-000	48	4	PA-1603503-AO	58	47
B9121-012-000	2	75									

NUMERICAL INDEX OF PARTS

索引

PART NO 品番	PAGE 頁	REF NO	PART NO 品番	PAGE 頁	REF NO	PART NO 品番	PAGE 頁	REF NO	PART NO 品番	PAGE 頁	REF NO
PA-1603503-AO	60	47	PJ-3030600-01	36	10	PX-9500010-00	96	3	SL-4030691-SC	52	8
PA-1603503-AO	96	46	PJ-3030600-01	36	20	RC-0150001-KP	88	42	SL-4030691-SC	52	9
PA-1604005-BO	6	1	PJ-3030600-01	36	4	RC-1700001-KP	12	10	SL-4030691-SC	74	19
PA-1604005-BO	96	25	PJ-3040405-01	96	30	RC-2651218-KP	64	77	SL-4030891-SC	28	16
PA-1609501-AO	70	1	PJ-3040405-04	6	2	RE-0200000-KO	78	44	SL-4030891-SC	28	20
PA-1609501-AO	98	5	PJ-3040405-04	12	53	RE-0300000-KO	78	8	SL-4030891-SC	66	72
PA-1610004-BO	96	36	PJ-3040405-04	36	18	RE-0320000-KO	66	66	SL-4031081-SC	2	26
PA-2001006-AO	98	3	PJ-3040405-04	56	30	RE-0400000-KP	68	18	SL-4031091-SC	26	27
PA-2001701-AO	62	60	PJ-3040405-04	64	47	RE-0500000-KO	56	12	SL-4031091-SC	41	2
PA-2001701-AO	96	41	PJ-3040405-04	64	66	RE-0600000-KO	78	39	SL-4031291-SC	26	2
PA-2005016-AO	66	6	PJ-3040405-04	78	82	RE-0700000-KO	64	33	SL-4031681-SC	30	21
PA-2005016-AO	96	34	PJ-3040405-04	96	15	RE-0700000-KO	84	43	SL-4040691-SC	30	39
PA-2016001-AO	98	23	PJ-3040405-05	88	9	RE-0700000-KO	84	49	SL-4040881-SC	50	13
PA-2505004-AO	98	20	PJ-3040405-05	98	36	RE-0700000-KO	86	44	SL-4040881-SC	50	17
PA-2511001-AO	84	40	PJ-3040405-06	6	3	RE-1200000-KO	70	11	SL-4040881-SC	50	27
PA-2511001-AO	86	42	PJ-3040405-06	8	5	RO-0442401-00	16	31	SL-4040891-SC	50	4
PA-2511001-AO	98	22	PJ-3040405-06	8	53	RO-0442401-00	18	31	SL-4040891-SC	50	5
PA-9000110-00	12	58	PJ-3040405-06	74	10	RO-0481901-00	14	20	SL-4040891-SC	50	19
PA-9000600-00	84	31	PJ-3040405-06	96	31	RO-0481901-00	24	11	SL-4040891-SC	50	42
PA-9000710-00	84	41	PJ-3040405-06	98	9	RO-0481901-00	68	23	SL-4040891-SC	74	27
PB-0000100-00	48	25	PJ-3040451-02	36	16	RO-0982401-00	24	8	SL-4041081-SC	30	27
PC-0105070-00	72	14	PJ-3040451-02	84	66	RO-2192001-00	24	6	SL-4041091-SC	2	17
PC-0105070-00	72	31	PJ-3040451-02	96	17	SB-1050003-00	66	34	SL-4041091-SC	2	20
PC-0105070-00	76	6	PJ-3040605-02	74	20	SB-1050004-00	68	17	SL-4041091-SC	2	59
PC-0105070-00	76	24	PJ-3040605-02	98	6	SB-1050020-00	26	7	SL-4041091-SC	30	56
PC-0105070-00	98	11	PJ-3040651-01	96	11	SB-1060007-00	38	62	SL-4041091-SC	36	22
PC-0105080-00	58	46	PJ-3080400-02	10	17	SB-1080005-00	62	41	SL-4041091-SC	38	11
PC-0105080-00	58	48	PJ-3080400-02	20	11	SB-1100012-00	12	60	SL-4041091-SC	38	13
PC-0105080-00	60	46	PJ-3080400-02	40	6	SB-1100021-00	26	14	SL-4041091-SC	38	15
PC-0105080-00	60	48	PJ-3080400-02	72	19	SB-1150007-00	62	10	SL-4041091-SC	33	17
PC-0105080-00	62	62	PJ-3080400-02	74	22	SB-1150010-00	86	27	SL-4041091-SC	33	19
PC-0105080-00	70	2	PJ-3080600-03	96	28	SB-1170008-00	12	9	SL-4041091-SC	41	11
PC-0105080-00	78	81	PJ-3090652-01	98	8	SB-1200002-00	14	24	SL-4041091-SC	50	30
PC-0105080-00	84	38	PJ-3090652-01	36	19	SB-3095301-0A	16	68	SL-4041091-SC	50	32
PC-0105080-00	84	45	PJ-3095200-01	96	8	SB-3095301-0A	18	68	SL-4041091-SC	74	59
PC-0105080-00	84	53	PS-0200062-KH	16	36	SB-3095301-0B	16	69	SL-4041091-SC	82	10
PC-0105080-00	84	55	PS-0200062-KH	18	36	SB-3095301-0B	18	69	SL-4041091-SC	82	13
PC-0105080-00	88	8	PS-0200082-KH	62	9	SB-3095301-0C	18	70	SL-4041091-SC	82	21
PC-0105080-00	96	42	PS-022403E-00	66	28	SB-3095301-0C	18	70	SL-4041091-SC	84	64
PC-0105080-00	98	19	PS-0400082-KP	2	12	SB-3095301-0D	16	71	SL-4041091-SC	50	22
PC-0105230-00	66	13	PS-0400082-KP	2	13	SB-3150002-00	66	27	SL-4051091-SC	74	37
PC-0105230-00	96	35	PV-0105020-00	62	23	SB-4060001-00	88	57	SL-4051091-SC	74	39
PC-0124060-00	20	10	PV-0105020-00	84	60	SB-4080001-00	64	18	SL-4051091-SC	74	58
PC-0124060-00	96	33	PV-0105020-00	98	30	SB-4080001-00	68	10	SL-4051091-SC	82	17
PC-0151080-00	98	25	PV-0351610-00	98	32	SB-7080001-00	88	41	SL-4051291-SC	74	46
PC-022403E-00	36	29	PV-1501040-00	70	15	SD-7120003-00	64	76	SL-6030692-TN	40	15
PC-022403E-00	96	23	PV-1501040-00	96	81	SD-0450401-SP	10	11	SL-6030892-TN	66	68
PC-022403F-00	36	30	PV-1501040-00	98	1	SD-0470316-TP	8	38	SL-6040892-TN	8	3
PC-022403F-00	96	22	PV-1501040-00	98	33	SD-0640356-TP	80	7	SL-6040892-TN	8	51
PF-0205010-AO	84	57	PV-1501050-00	96	14	SD-0700226-TP	78	10	SL-6040892-TN	24	4
PF-0205010-AO	98	28	PV-1501050-00	96	13	SD-0720222-TP	30	30	SL-6040892-TN	30	46
PF-0205010-C0	36	17	PV-1502060-BO	74	17	SD-0800626-TH	30	33	SL-6040892-TN	40	10
PF-0205010-C0	78	21	PV-1502060-BO	88	3	SD-0801006-TP	78	56	SL-6040892-TN	40	30
PH-0500102-C0	64	6	PV-1502060-BO	88	2	SD-0900706-TP	28	49	SL-6040892-TN	44	2
PH-1000332-SH	64	6	PV-2051010-00	36	14	SD-1000646-TP	68	44	SL-6040892-TN	68	34
PJ-0151050-01	84	39	PV-2051010-00	96	18	SD-1001526-TP	66	14	SL-6040892-TN	16	62
PJ-0151050-01	84	46	PV-2051010-00	96	83	SK-1351601-SE	28	37	SL-6040892-TN	18	62
PJ-0151050-01	84	54	PV-9200040-00	96	83	SK-2351601-SE	72	10	SL-6041092-TN	20	2
PJ-0151050-01	84	56	PX-0200020-00	84	59	SK-3271301-SE	76	2	SL-6041092-TN	22	2
PJ-0151050-01	98	26	PX-0505010-00	74	21	SK-3381301-SE	28	39	SL-6041092-TN	22	2
PJ-0300500-01	84	58	PX-0505010-00	88	74	SK-3381301-SE	41	3	SL-6041092-TN	28	57
PJ-0300500-01	84	26	PX-0505010-00	98	7	SK-3412001-SC	30	49	SL-6041092-TN	44	4
PJ-0300500-01	98	27	PX-0551040-00	96	12	SK-3413201-SE	52	36	SL-6041092-TN	44	10
PJ-0320390-01	20	8	PX-5000140-00	66	2	SK-3451601-SE	28	7	SL-6041092-TN	58	40
PJ-0320390-01	96	32	PX-5000140-00	78	83	SK-3451601-SE	76	20	SL-6041092-TN	60	40
PJ-0460525-03	10	16	PX-5000140-00	96	19	SL-4030591-SC	30	16	SL-6041092-TN	64	10
PJ-0460525-03	84	61	PX-5000280-AO	12	59	SL-4030681-SC	52	10	SL-6041092-TN	66	10
PJ-0460525-03	96	27	PX-9500010-00	36	24				SL-6041092-TN	66	10
PJ-0460525-03	98	29							SL-6041092-TN	74	57
PJ-2300042-00	36	25							SL-6041092-TN	80	6
PJ-2300042-00	66	1							SL-6041092-TN	86	20
PJ-2300042-00	96	47							SL-6041292-TN	32	23
PJ-2300062-00	36	23							SL-6041292-TN	32	30
PJ-2300062-00	96	9							SL-6041492-TN	32	38
PJ-3010651-03	36	12							SL-6041492-TN	86	18
PJ-3010652-01	36	32							SL-6042592-TN	86	38
PJ-3010652-01	96	6							SL-6051092-TN	28	12

PART NO 品番	PAGE 頁	REF NO	PART NO 品番	PAGE 頁	REF NO	PART NO 品番	PAGE 頁	REF NO	PART NO 品番	PAGE 頁	REF NO
SL-6051092-TN	28	29	SM-4030601-SN	78	89	SM-6040602-TN	40	24	SM-6051602-TN	56	3
SL-6051092-TN	28	71	SM-4030601-SN	88	35	SM-6040602-TN	64	36	SM-6051602-TN	64	5
SL-6051092-TN	32	25	SM-4030801-SC	32	17	SM-6040602-TN	64	49	SM-6051602-TN	74	49
SL-6051092-TN	32	36	SM-4030801-SN	28	31	SM-6040602-TN	64	68	SM-6052002-TN	70	9
SL-6051092-TN	36	8	SM-4030801-SN	28	35	SM-6040602-TN	64	75	SM-6052010-SC	2	73
SL-6051092-TN	40	7	SM-4030855-SN	88	5	SM-6040602-TN	72	4	SM-6052010-SC	78	2
SL-6051092-TN	58	14	SM-4030855-SN	88	31	SM-6040602-TN	78	4	SM-6052502-TN	40	31
SL-6051092-TN	60	14	SM-4030855-SN	88	34	SM-6040602-TN	78	38	SM-6052502-TN	66	30
SL-6051092-TN	64	8	SM-4040655-SN	28	13	SM-6040602-TN	78	59	SM-6052502-TN	70	7
SL-6051092-TN	72	18	SM-4040655-SN	72	1	SM-6040602-TN	78	77	SM-6052502-TN	88	7
SL-6051092-TN	74	6	SM-4040655-SN	88	11	SM-6040602-TP	10	8	SM-6052502-TP	62	69
SL-6051092-TN	74	16	SM-4040655-SN	88	22	SM-6040610-SC	66	32	SM-6052502-TP	66	16
SL-6051092-TN	76	10	SM-4040655-SP	2	41	SM-6040650-TP	2	15	SM-6053052-TN	2	68
SL-6051092-TN	82	8	SM-4040655-SP	2	55	SM-6040802-TN	56	16	SM-6053052-TN	28	65
SL-6051092-TN	82	12	SM-4040655-SP	24	24	SM-6040802-TN	56	24	SM-6054502-TN	62	61
SL-6051292-TN	24	2	SM-4040655-SP	26	24	SM-6040802-TN	56	26	SM-6060800-SP	2	78
SL-6051292-TN	40	26	SM-4040855-SP	2	24	SM-6040802-TN	58	24	SM-6061002-TP	88	50
SL-6051292-TN	64	23	SM-4040855-SP	6	9	SM-6040802-TN	60	24	SM-6061202-TN	36	2
SL-6051292-TN	66	56	SM-4040855-SP	6	11	SM-6040802-TN	62	12	SM-6061202-TN	62	14
SL-6051292-TN	74	2	SM-4040855-SP	6	15	SM-6040802-TN	64	37	SM-6061202-TN	62	34
SL-6051292-TN	74	4	SM-4040855-SP	6	23	SM-6040802-TN	64	54	SM-6061202-TN	62	46
SL-6051492-TN	40	2	SM-4040855-SP	6	25	SM-6040802-TN	64	73	SM-6061202-TN	84	28
SL-6051492-TN	40	8	SM-4040855-SP	6	28	SM-6040802-TP	18	59	SM-6061202-TP	26	4
SL-6051492-TN	40	12	SM-4040855-SP	12	49	SM-6041000-SP	12	40	SM-6061402-TN	2	64
SL-6051692-TN	66	53	SM-4040855-SP	16	59	SM-6041002-TN	56	9	SM-6061402-TN	28	43
SL-6051692-TN	72	3	SM-4041001-SC	46	20	SM-6041002-TN	64	17	SM-6061402-TN	30	9
SL-6052092-TN	66	47	SM-4041055-SP	4	46	SM-6041002-TP	2	53	SM-6061402-TN	62	30
SL-6052592-TN	14	30	SM-4041201-SC	46	22	SM-6041200-SP	12	42	SM-6061402-TN	62	32
SL-6052592-TN	36	15	SM-4041255-SP	26	6	SM-6041402-TN	2	60	SM-6061402-TN	62	65
SL-6062592-TN	56	34	SM-4041655-SP	6	13	SM-6041402-TN	68	29	SM-6061402-TN	84	32
SL-6062592-TN	56	36	SM-4042001-SC	46	23	SM-6041402-TN	68	40	SM-6061402-TN	86	40
SL-6063042-TN	82	4	SM-4043555-SP	78	61	SM-6041402-TN	80	5	SM-6061402-TN	88	12
SL-6063092-TN	62	4	SM-4050655-SP	16	27	SM-6041802-TN	40	22	SM-6061402-TP	12	4
SL-6063092-TN	62	28	SM-4050655-SP	16	55	SM-6042002-TN	72	27	SM-6061402-TP	12	13
SL-6082092-TN	2	67	SM-4050655-SP	18	27	SM-6042502-TN	64	24	SM-6061602-TN	26	21
SL-6082092-TN	28	14	SM-4050655-SP	18	55	SM-6042502-TP	74	13	SM-6061602-TN	62	48
SL-6082092-TN	32	34	SM-4050855-SP	2	11	SM-6043552-TN	36	6	SM-6061602-TN	68	4
SL-6082092-TN	40	20	SM-4050855-SP	8	48	SM-6043552-TN	84	67	SM-6061602-TN	70	5
SL-6083092-TN	50	7	SM-4050855-SP	12	57	SM-6050800-SP	78	70	SM-6061602-TN	84	23
SL-9061291-SE	32	40	SM-4050855-SP	12	62	SM-6050802-TN	30	7	SM-6061602-TN	86	8
SL-9082091-SE	32	18	SM-4051255-SP	12	35	SM-6050802-TN	62	2	SM-6061610-SC	46	17
SM-0030601-SC	68	42	SM-4051405-SE	46	18	SM-6050802-TP	62	51	SM-6061802-TN	58	6
SM-0030601-SC	88	54	SM-4051655-SP	12	47	SM-6050802-TP	78	54	SM-6061802-TN	60	6
SM-0040601-SC	38	7	SM-5030655-SN	12	44	SM-6051002-TN	28	27	SM-6062002-TN	62	44
SM-0040801-SC	30	11	SM-5040550-TP	34	2	SM-6051002-TN	30	8	SM-6062002-TN	64	43
SM-0050801-SC	28	9	SM-5040550-TP	78	66	SM-6051002-TN	41	5	SM-6062002-TN	64	62
SM-0050801-SC	30	12	SM-5040655-SN	76	19	SM-6051002-TN	56	7	SM-6062002-TN	66	51
SM-0081001-SC	38	5	SM-5051400-SC	30	41	SM-6051002-TN	58	16	SM-6062002-TN	88	37
SM-1030400-SP	78	31	SM-6020450-TP	78	19	SM-6051002-TN	58	35	SM-6062502-TN	2	6
SM-1030601-SC	38	9	SM-6020802-TN	41	7	SM-6051002-TN	60	16	SM-6063002-TP	12	55
SM-1030801-SC	74	31	SM-6021000-TP	78	20	SM-6051002-TN	60	35	SM-6063502-TN	64	81
SM-1040750-TP	2	35	SM-6030502-TP	22	6	SM-6051002-TN	62	57	SM-6081202-TP	78	73
SM-1040750-TP	2	37	SM-6030602-TN	58	8	SM-6051002-TN	62	59	SM-6081602-TN	28	46
SM-1040801-SC	28	41	SM-6030602-TN	60	8	SM-6051002-TN	72	12	SM-6081602-TN	86	15
SM-1040801-SC	58	43	SM-6030800-SP	64	90	SM-6051002-TN	72	30	SM-6082002-TN	2	62
SM-1040801-SC	60	43	SM-6030802-TN	62	16	SM-6051002-TN	76	4	SM-6082002-TN	86	2
SM-1040801-SC	72	25	SM-6030802-TN	62	37	SM-6051002-TP	10	2	SM-6082002-TN	86	24
SM-1040870-TP	2	50	SM-6030802-TN	64	12	SM-6051202-TN	32	27	SM-6083002-TN	14	32
SM-1042501-SC	56	20	SM-6030802-TN	66	8	SM-6051202-TN	66	3	SM-6083002-TN	66	25
SM-1042501-SC	56	22	SM-6030802-TN	68	9	SM-6051202-TN	66	44	SM-6083002-TN	88	2
SM-1051001-SC	86	11	SM-6030802-TN	68	31	SM-6051202-TN	66	44	SM-6083002-TP	16	52
SM-1051001-SC	86	22	SM-6030802-TN	88	52	SM-6051202-TN	88	25	SM-6083002-TP	18	52
SM-1051601-SC	62	6	SM-6030802-TP	78	29	SM-6051202-TP	12	2	SM-6083502-TN	62	20
SM-1063552-TN	28	24	SM-6030802-TP	78	33	SM-6051202-TP	16	73	SM-6102002-TN	86	35
SM-1850600-SP	66	74	SM-6030802-TP	78	41	SM-6051400-SP	2	72	SM-6105502-TN	86	46
SM-4021201-SC	20	7	SM-6031010-SC	64	86	SM-6051402-TN	28	64	SM-67506A0-TP	16	45
SM-4021201-SC	44	8	SM-6031202-TN	66	59	SM-6051402-TN	58	4	SM-67506A0-TP	18	45
SM-4030401-SC	58	31	SM-6032502-TN	78	47	SM-6051402-TN	58	18	SM-6850400-SP	4	50
SM-4030401-SC	60	31	SM-6033002-TP	74	8	SM-6051402-TN	60	4	SM-6850502-TN	20	4
SM-4030455-SN	28	60	SM-6040460-TP	12	23	SM-6051402-TN	60	18	SM-6850802-TN	22	13
SM-4030455-SN	78	22	SM-6040460-TP	40	18	SM-6051402-TN	60	18	SM-7050850-TP	58	22
SM-4030455-SN	78	26	SM-6040600-SP	64	83	SM-6051602-TN	38	2	SM-7050850-TP	60	22
SM-4030455-SP	6	17	SM-6040602-TN	28	18				SM-8030312-TP	58	37
SM-4030455-SP	22	8							SM-8030312-TP	60	37
SM-4030601-SC	52	30							SM-8030312-TP	68	14
SM-4030601-SN	76	16							SM-8030312-TP	68	20

NUMERICAL INDEX OF PARTS

索引

PART NO 品番	PAGE 頁	REF NO	PART NO 品番	PAGE 頁	REF NO	PART NO 品番	PAGE 頁	REF NO	PART NO 品番	PAGE 頁	REF NO
SM-8030312-TP	68	22	SM-8061002-TP	86	6	WP-0621016-SD	18	51	138-89704	30	18
SM-8030312-TP	68	33	SM-8061550-TP	4	7	WP-0621026-SP	88	75	164-03008	2	48
SM-8030412-TP	26	26	SM-8061612-TP	14	28	WP-0641600-SC	62	35	164-09906	6	8
SM-8031212-TP	66	64	SM-8081652-TP	4	10	WP-0641601-SC	2	7	164-09906	90	31
SM-8031212-TP	68	26	SM-9082503-SE	84	51	WP-0641601-SC	2	65	164-10607	6	18
SM-8040360-TP	10	6	SM-9085553-SC	86	12	WP-0641601-SC	28	44	164-10706	6	19
SM-8040412-TP	56	11	SM-9103513-SC	84	36	WP-0641601-SC	30	10	164-10805	6	20
SM-8040412-TP	68	38	SQ-2050453-MZ	14	13	WP-0651001-SC	84	29	164-10904	6	21
SM-8040512-TP	68	28	SQ-2050453-MZ	16	28	WP-0651001-SC	84	33	164-11308	90	32
SM-8040602-TP	64	40	SQ-2050453-MZ	18	28	WP-0651001-SC	86	9	164-11407	90	34
SM-8040602-TP	64	59	SQ-2060451-MZ	14	14	WP-0651001-SC	86	41	164-15515	12	29
SM-8040612-TP	26	12	SS-1060610-SP	66	62	WP-0651646-SC	82	5	166-07301	48	28
SM-8040612-TP	62	25	SS-5090210-SP	72	8	WP-0841600-SC	86	3	166-07301	92	17
SM-8040612-TP	62	55	SS-5091020-SP	8	40	WP-0841600-SC	86	16	166-07301	92	19
SM-8040612-TP	64	32	SS-5110810-SP	12	32	WP-0841600-SC	86	25	166-07400	48	29
SM-8040612-TP	88	39	SS-6080320-SP	2	49	WP-0841600-SD	16	53	166-07400	92	18
SM-8040612-TP	88	47	SS-6090520-SP	8	44	WP-0841600-SD	18	53	166-07400	92	20
SM-8040612-TP	88	61	SS-6090910-TP	12	30	WP-0841600-SE	84	52	166-07509	48	30
SM-8040802-TP	32	16	SS-6153012-TP	16	50	WP-0841601-SC	2	63	166-07509	92	21
SM-8041012-TP	66	36	SS-6153012-TP	18	50	WP-0841601-SC	14	33	166-07509	92	23
SM-8041012-TP	88	66	SS-7090620-TP	30	37	WP-0841601-SC	28	47	166-07608	48	31
SM-8041552-TP	66	69	SS-8090670-SP	8	30	WP-0841601-SC	28	55	166-07608	92	22
SM-8050412-TP	2	79	SS-8110520-TP	64	28	WP-0841601-SC	50	9	166-07608	92	24
SM-8050412-TP	56	5	SS-8660610-TP	64	15	WP-0871602-SE	32	19	166-07707	48	32
SM-8050512-TP	12	8	SV-4030601-SN	32	11	WP-1020616-SD	30	4	166-07806	48	33
SM-8050592-TP	84	4				WP-1021016-SD	30	3	166-07905	48	34
SM-8050592-TP	84	10	TA-0290301-MO	16	15	WP-1052001-SC	84	37	166-08002	48	35
SM-8050602-TP	64	3	TA-0290301-MO	16	32	WP-1052001-SC	86	47	168-70206	30	60
SM-8050602-TP	68	36	TA-0290301-MO	18	15	WP-1502500-SC	66	26	178-35307	64	50
SM-8050612-TP	6	7	TA-0290301-MO	18	32	WP-1612616-SE	46	25	178-35307	64	69
SM-8050612-TP	8	39	TA-0370301-RO	4	29	WS-0310002-KN	74	9	178-45009	50	29
SM-8050612-TP	12	20	TA-0490601-RO	4	18	WS-0451040-KP	30	26	180-35006	96	48
SM-8050612-TP	26	20	TA-0500301-RO	4	19	WS-0510002-KN	46	29	180-35105	96	49
SM-8050612-TP	78	12	TA-0550604-RO	14	12	WS-0820002-KN	14	34	180-35204	96	50
SM-8050612-TP	78	52	TA-0550604-RO	52	27	WS-1643202-KR	46	26	180-35303	96	51
SM-8050612-TP	88	55	TA-0750404-RO	4	2	WZ-1052010-KP	30	5	180-35402	96	52
SM-8050612-TP	88	59	TA-0750704-RO	2	45	WZ-2640310-KH	64	78	180-35501	96	53
SM-8050812-TP	16	41	TA-0800504-RO	2	47				180-35600	72	21
SM-8050812-TP	18	41	TA-0950806-RO	2	44	101-09809	16	65	180-35600	76	13
SM-8051002-TP	2	9	TA-1050504-RO	2	46	101-09809	18	65	180-35600	96	54
SM-8051002-TP	16	56	TA-1050504-RO	2	85	101-09908	18	48	180-35709	96	55
SM-8051002-TP	18	56	TA-1250406-RO	2	43	101-11201	16	64	180-35808	96	56
SM-8051002-TP	84	6				101-11201	18	64	180-35907	96	57
SM-8051002-TP	84	11	WP-0220301-SC	44	11	101-12407	18	49	180-36004	96	58
SM-8060550-TP	16	23	WP-0320500-SC	58	32	101-12506	16	63	180-36103	96	59
SM-8060550-TP	18	23	WP-0320500-SC	60	32	101-12506	18	63	180-36301	96	60
SM-8060552-TP	4	11	WP-0320500-SC	78	45	101-12605	16	66	180-36400	96	61
SM-8060552-TP	64	20	WP-0320501-SC	74	32	101-12605	18	66	180-36509	96	62
SM-8060552-TP	68	6	WP-0350516-SD	8	46	101-12704	16	67	180-36608	96	63
SM-8060612-TP	4	4	WP-0370316-SD	52	11	101-12704	18	67	180-36707	96	64
SM-8060612-TP	4	12	WP-0371016-SD	16	46	101-12803	16	13	180-36806	96	65
SM-8060612-TP	4	26	WP-0371016-SD	18	46	101-12803	18	13	180-36905	96	66
SM-8060612-TP	4	35	WP-0430800-SD	2	84	105-02300	30	15	180-37002	96	67
SM-8060612-TP	14	2	WP-0430800-SD	24	25	110-15906	16	14	180-37101	96	68
SM-8060612-TP	14	4	WP-0430800-SD	34	3	110-15906	18	14	180-37200	96	69
SM-8060612-TP	14	11	WP-0430801-SC	74	14	111-02308	30	20	180-37309	96	70
SM-8060612-TP	14	23	WP-0431005-SP	72	5	111-58706	32	39	180-37408	96	71
SM-8060612-TP	14	26	WP-0450000-SD	6	29	111-58805	32	41	180-38000	96	72
SM-8060612-TP	56	32	WP-0450000-SD	10	9	111-58904	32	45	180-38109	96	73
SM-8060612-TP	62	39	WP-0450000-SD	26	28	111-59001	32	42	180-38307	96	74
SM-8060612-TP	66	21	WP-0450846-SP	78	62	112-14301	64	44	180-38802	96	75
SM-8060612-TP	66	41	WP-0480856-SP	12	33	112-14301	64	63	180-38901	96	76
SM-8060612-TP	70	13	WP-0501016-SC	30	50	114-19504	64	79	180-39008	96	77
SM-8060612-TP	84	14	WP-0510516-SD	26	8	122-88403	48	5	180-39107	96	78
SM-8060612-TP	88	17	WP-0522016-SH	64	52	131-67556	46	1	180-39305	96	79
SM-8060812-TP	4	14	WP-0522016-SH	64	71	131-67903	46	8	180-39404	96	80
SM-8060812-TP	62	18	WP-0531000-SC	32	28	131-68000	46	9	182-04503	78	71
SM-8060812-TP	64	56	WP-0531000-SC	74	50	131-68109	46	10			
SM-8060812-TP	84	16	WP-0531000-SD	10	3	131-68208	46	11	225-29408	8	19
SM-8060812-TP	84	19	WP-0550800-SP	16	37	133-01908	12	6	225-29473	8	18
SM-8060812-TP	84	26	WP-0550800-SP	18	37	133-01908	26	10	225-29515	8	20
SM-8060812-TP	86	30	WP-0551016-SH	30	31	133-01908	68	3	225-72002	26	16
SM-8060842-TP	66	22	WP-0553216-SD	40	27	133-02500	12	5	225-72101	26	17
SM-8060842-TP	66	42	WP-0611626-SP	66	54	133-02500	26	9	225-72200	26	18
SM-8060842-TP	68	7	WP-0612066-SP	62	49	133-02500	68	2	225-72309	26	19
SM-8060842-TP	88	16	WP-0621016-SD	16	51	138-70605	30	23	226-05307	4	24

PART NO 品番	PAGE 頁	REF NO	PART NO 品番	PAGE 頁	REF NO	PART NO 品番	PAGE 頁	REF NO	PART NO 品番	PAGE 頁	REF NO
226-06206	4	38	400-00046	54	43	400-23015	12	7	400-25624	10	1
226-06305	4	39	400-00056	50	15	400-23016	6	4	400-25625	10	19
226-06404	4	44	400-00056	54	44	400-23017	6	12	400-25626	16	61
226-07600	4	40	400-00133	52	22	400-23018	6	14	400-25627	18	61
226-07709	4	41	400-00134	52	15	400-23019	6	10	400-25628	22	7
226-07808	4	42	400-00135	52	16	400-23020	6	26	400-25629	22	9
226-07907	4	43	400-00136	52	17	400-23020	90	27	400-25630	22	10
226-19100	2	42	400-00138	52	18	400-23020	90	28	400-25631	22	1
228-10907	4	23	400-00140	52	19	400-23170	64	88	400-25632	22	4
228-11301	8	32	400-00146	52	3	400-23171	64	84	400-25633	22	5
228-13000	16	39	400-00344	24	10	400-23172	64	85	400-25634	8	1
228-13000	18	39	400-00910	78	43	400-23173	64	87	400-25635	8	2
228-13703	16	10	400-03451	50	47	400-23175	64	89	400-25636	8	50
228-13703	18	10	400-03458	50	34	400-23176	40	4	400-25638	30	1
228-14008	16	11	400-04171	4	9	400-23177	28	48	400-25639	30	6
228-14008	18	11	400-05393	50	37	400-23180	2	76	400-25640	2	10
228-88507	14	15	400-05393	54	49	400-23181	28	53	400-25641	2	14
229-20706	2	54	400-05394	50	38	400-23182	28	45	400-25646	10	4
229-21209	8	23	400-05394	54	48	400-23183	28	56	400-25650	90	15
229-21407	8	24	400-05401	50	20	400-23185	28	58	400-25650	90	16
229-21506	8	25	400-05401	54	51	400-23186	28	42	400-25650	90	18
229-21605	8	26	400-05726	50	41	400-23188	28	1	400-25650	90	20
229-21803	8	27	400-05726	54	52	400-23189	40	3	400-25651	90	23
229-30309	46	12	400-05848	52	5	400-23190	40	11	400-25651	90	24
229-30408	46	6	400-06002	50	18	400-23191	40	1	400-25657	20	1
229-30507	46	3	400-06104	32	6	400-23196	64	4	400-25660	16	2
229-30556	46	2	400-06112	32	7	400-23197	64	1	400-25660	18	2
229-30705	46	4	400-06128	32	1	400-23198	64	9	400-25661	10	12
229-30804	46	16	400-06135	32	2	400-23199	64	2	400-25661	78	6
229-30903	46	15	400-06136	32	3	400-23200	40	19	400-25662	16	57
229-31000	46	14	400-06136	54	27	400-23204	64	82	400-25662	18	57
229-31109	46	13	400-06202	32	10	400-23205	64	21	400-25663	16	58
229-31307	46	7	400-06204	32	8	400-23206	64	22	400-25663	18	58
229-31406	46	5	400-06205	32	9	400-23207	64	35	400-26109	12	45
229-32800	48	10	400-06206	32	4	400-23208	64	74	400-26111	12	48
229-33006	48	6	400-06208	32	12	400-23209	64	55	400-26113	12	14
229-33105	48	8	400-06209	32	13	400-23210	64	80	400-26114	12	18
229-33204	48	7	400-06211	32	14	400-23211	64	38	400-26115	12	25
229-45307	8	28	400-06212	32	15	400-23211	64	57	400-26116	12	26
229-45505	8	16	400-08168	54	16	400-23212	64	41	400-26118	12	36
229-45703	8	15	400-09222	8	45	400-23212	64	60	400-26119	12	38
229-58458	32	22	400-10417	4	16	400-23213	64	42	400-26120	12	37
229-62005	8	29	400-10531	68	43	400-23213	64	61	400-26121	12	39
232-03201	8	33	400-11009	16	33	400-23214	64	46	400-26122	12	41
232-03300	8	35	400-11009	18	33	400-23215	64	48	400-26126	12	19
232-04506	4	47	400-11947	14	8	400-23215	64	67	400-26127	12	21
232-04605	4	48	400-12085	16	12	400-23216	64	51	400-26128	12	28
232-04704	4	49	400-12085	18	12	400-23216	64	70	400-26129	12	24
235-40305	24	31	400-13061	14	9	400-23217	64	45	400-26130	12	22
236-26005	8	22	400-13509	14	19	400-23217	64	64	400-26131	12	12
236-26062	8	21	400-15697	8	12	400-23218	64	53	400-26132	12	15
236-28803	14	17	400-15699	8	47	400-23218	64	72	400-26133	12	16
236-28902	14	18	400-15797	52	38	400-23219	64	39	400-26134	12	17
236-29306	14	16	400-16748	16	29	400-23219	64	58	400-26136	12	31
236-29306	24	27	400-16748	18	29	400-23568	4	32	400-26137	12	34
236-29405	24	17	400-16749	24	23	400-23569	4	33	400-26143	26	15
236-29405	24	22	400-17576	14	3	400-24381	78	48	400-26151	6	27
236-29405	24	29	400-18266	78	34	400-24436	4	1	400-26152	6	22
236-29504	24	30	400-18526	16	54	400-25260	54	1	400-26153	6	24
236-30007	14	21	400-18527	18	54	400-25260	54	19	400-26155	12	43
236-30007	24	26	400-18948	50	25	400-25270	50	12	400-26155	48	2
236-30106	24	16	400-18977	16	6	400-25270	54	42	400-26167	12	3
236-30106	24	21	400-18977	18	6	400-25340	14	7	400-26322	62	3
236-30106	24	28	400-18978	16	9	400-25345	16	35	400-26323	62	5
236-30601	24	15	400-18978	18	9	400-25346	18	35	400-26326	66	33
236-30601	24	20	400-19379	58	29	400-25353	16	72	400-26327	66	5
236-30601	24	32	400-19379	60	29	400-25353	18	72	400-26328	66	50
236-30650	24	14	400-19379	78	35	400-25354	16	34	400-26329	62	68
236-30650	24	19	400-20547	14	1	400-25355	18	34	400-26331	66	15
262-23701	64	30	400-22427	8	14	400-25605	16	1	400-26332	66	24
291-80502	48	16	400-22463	8	13	400-25606	18	1	400-26333	66	29
			400-22589	16	25	400-25613	14	27	400-26335	66	31
320-02354	30	45	400-22589	18	25	400-25616	16	3	400-26340	66	23
320-02354	54	25	400-22590	16	26	400-25616	18	3	400-26341	62	66
			400-22590	18	26	400-25622	10	5	400-26342	66	46
400-00046	50	14	400-23012	12	11	400-25623	10	7	400-26343	66	43

NUMERICAL INDEX OF PARTS

索引

PART NO 品番	PAGE 頁	REF NO	PART NO 品番	PAGE 頁	REF NO	PART NO 品番	PAGE 頁	REF NO	PART NO 品番	PAGE 頁	REF NO
400-26344	2	51	400-28561	18	18	400-33463	4	30	400-34469	76	8
400-26345	66	17	400-28562	16	19	400-33464	12	56	400-34470	72	24
400-26346	66	37	400-28562	18	19	400-33469	26	5	400-34471	72	29
400-26348	36	1	400-28563	16	20	400-33505	20	3	400-34472	76	22
400-26349	62	7	400-28563	18	20	400-33508	20	5	400-34474	28	62
400-26350	28	6	400-28566	68	13	400-33537	6	5	400-34475	28	63
400-26351	28	30	400-28567	68	19	400-33538	12	50	400-34479	2	74
400-26353	28	38	400-28652	4	5	400-33666	14	22	400-34480	2	70
400-26354	28	40	400-28689	24	7	400-33768	88	14	400-34481	2	5
400-26355	28	32	400-28766	2	32	400-33769	88	1	400-34482	2	61
400-26356	41	4	400-28877	2	18	400-33770	88	10	400-34487	32	31
400-26357	28	67	400-29047	4	15	400-33771	88	13	400-34490	66	63
400-26357	92	1	400-29048	4	3	400-33773	88	20	400-34491	66	65
400-26359	28	22	400-29049	4	13	400-33778	28	61	400-34492	66	67
400-26360	28	26	400-29075	24	12	400-33781	84	5	400-34493	66	71
400-26362	28	23	400-29078	2	34	400-33782	86	26	400-34498	78	67
400-26363	62	8	400-29570	16	30	400-33783	84	22	400-34499	70	4
400-26364	62	17	400-29570	18	30	400-33786	40	21	400-34660	8	34
400-26365	62	19	400-29964	4	17	400-33789	28	11	400-34662	62	1
400-26366	62	24	400-30037	4	31	400-33791	40	25	400-34665	66	76
400-26367	62	27	400-30764	52	21	400-33792	64	7	400-34672	70	6
400-26368	62	29	400-30766	52	26	400-33793	40	17	400-34733	70	3
400-26369	62	31	400-30926	52	4	400-33795	40	9	400-34782	56	2
400-26370	62	33	400-30983	54	17	400-33797	40	28	400-34784	58	2
400-26371	56	31	400-31052	26	13	400-33799	64	65	400-34785	60	2
400-26395	4	36	400-31053	26	11	400-33800	62	11	400-34786	58	3
400-26418	62	38	400-31055	26	23	400-33801	62	13	400-34786	60	3
400-26419	62	40	400-31056	26	25	400-33803	28	10	400-34787	58	5
400-26420	62	42	400-31056	68	32	400-33805	88	6	400-34787	60	5
400-26421	62	43	400-31059	12	46	400-33806	72	34	400-34788	58	7
400-26604	56	33	400-31060	2	38	400-33806	92	4	400-34788	60	7
400-26605	56	35	400-31351	14	10	400-33809	90	29	400-34789	58	10
400-26606	62	45	400-31862	4	45	400-33810	90	30	400-34789	60	10
400-26607	62	47	400-31864	4	8	400-33814	90	25	400-34791	58	12
400-26609	62	50	400-32309	16	49	400-33814	90	26	400-34791	60	12
400-26610	62	64	400-32310	16	48	400-33815	6	31	400-34792	58	13
400-26611	62	53	400-32708	8	9	400-33815	90	33	400-34792	60	13
400-26612	62	54	400-32963	30	22	400-33816	6	16	400-34793	58	15
400-26613	62	56	400-32963	54	60	400-33821	2	39	400-34793	60	15
400-26614	56	37	400-32964	54	35	400-33825	2	8	400-34794	58	17
400-26615	56	1	400-32964	54	37	400-33997	68	1	400-34795	60	17
400-26617	62	58	400-32964	54	57	400-33998	68	5	400-34796	58	19
400-26618	38	3	400-32964	74	18	400-34000	68	35	400-34796	60	19
400-26619	28	8	400-32964	78	63	400-34001	68	39	400-34797	58	23
400-26620	66	52	400-32964	84	68	400-34002	68	37	400-34797	60	23
400-26621	66	55	400-32964	88	4	400-34004	68	24	400-34798	58	20
400-26622	66	57	400-32965	50	8	400-34005	68	41	400-34799	60	20
400-26623	66	58	400-32966	50	3	400-34007	28	28	400-34800	56	8
400-26624	66	60	400-32971	50	40	400-34303	16	7	400-34801	56	10
400-26625	66	61	400-32971	54	46	400-34303	18	7	400-34802	56	13
400-26626	66	73	400-32977	50	26	400-34441	34	1	400-34803	56	14
400-26627	94	3	400-32977	54	50	400-34442	72	7	400-34804	56	6
400-26822	62	63	400-32987	4	6	400-34443	72	23	400-34805	56	23
400-26872	28	59	400-33316	52	28	400-34444	2	40	400-34806	56	25
400-26945	30	44	400-33410	2	4	400-34445	38	4	400-34807	56	18
400-26945	54	24	400-33412	16	16	400-34446	38	6	400-34808	56	19
400-27131	72	33	400-33412	18	16	400-34447	30	40	400-34809	56	21
400-27131	92	3	400-33412	48	1	400-34449	30	61	400-34810	56	15
400-27359	68	15	400-33413	14	31	400-34450	30	43	400-34812	58	26
400-27360	68	27	400-33420	10	10	400-34453	32	33	400-34812	60	26
400-27362	68	16	400-33433	16	8	400-34454	32	35	400-34813	58	34
400-27363	68	11	400-33433	18	8	400-34455	32	24	400-34814	60	34
400-27365	94	11	400-33441	2	16	400-34456	32	26	400-34815	58	33
400-27366	28	68	400-33442	2	19	400-34457	32	29	400-34815	60	33
400-27366	92	2	400-33443	2	23	400-34459	44	3	400-34816	58	36
400-27951	4	27	400-33444	2	71	400-34460	44	5	400-34816	60	36
400-28015	14	29	400-33445	24	1	400-34464	36	21	400-34817	58	45
400-28117	14	25	400-33448	26	3	400-34465	72	9	400-34817	60	45
400-28198	72	2	400-33450	90	8	400-34465	76	1	400-34818	58	39
400-28245	2	77	400-33451	4	52	400-34466	72	11	400-34819	60	39
400-28250	8	10	400-33451	90	9	400-34466	76	3	400-34820	58	41
400-28251	8	11	400-33452	90	10	400-34467	72	15	400-34821	60	41
400-28555	2	1	400-33453	90	11	400-34467	76	7	400-34823	58	28
400-28560	16	17	400-33454	90	12	400-34468	72	17	400-34823	60	28
400-28560	18	17	400-33455	90	13	400-34468	76	9	400-34824	58	30
400-28561	16	18	400-33456	90	14	400-34469	72	16	400-34824	60	30



PART NO 品番	PAGE 頁	REF NO	PART NO 品番	PAGE 頁	REF NO	PART NO 品番	PAGE 頁	REF NO	PART NO 品番	PAGE 頁	REF NO
400-34825	48	12	400-35387	78	86	400-39775	90	6	400-43812	88	58
400-34825	58	21	400-35388	78	88	400-39776	90	7	400-43974	50	39
400-34825	60	21	400-35389	78	84	400-39889	66	12	400-43974	54	45
400-34826	48	13	400-35390	78	85	400-39890	66	9	400-43975	54	63
400-34826	58	38	400-36167	24	9	400-39891	66	11	400-43977	54	14
400-34826	60	38	400-36275	78	58	400-39896	40	13	400-43978	54	41
400-34840	8	43	400-36277	88	43	400-39896	48	27	400-43979	54	62
400-34926	24	3	400-36409	74	5	400-39942	48	11	400-43980	54	59
400-34974	8	49	400-36410	74	15	400-39942	56	27	400-43981	54	47
400-35024	52	37	400-36411	74	36	400-40243	68	21	400-43982	54	5
400-35072	40	16	400-36414	74	40	400-40243	68	25	400-43983	54	9
400-35074	28	5	400-36415	74	42	400-40251	74	11	400-43984	54	28
400-35075	28	2	400-36416	74	44	400-40252	74	12	400-43985	54	36
400-35097	36	4	400-36417	74	45	400-40388	50	43	400-43986	54	8
400-35097	96	10	400-36418	74	47	400-40389	50	44	400-43987	54	13
400-35098	36	5	400-36419	74	51	400-40396	54	54	400-43989	54	7
400-35098	54	61	400-36419	82	13	400-40396	88	70	400-43990	54	65
400-35100	28	33	400-36420	74	52	400-40520	30	13	400-43991	54	22
400-35101	56	29	400-36421	74	53	400-40527	78	60	400-43992	54	18
400-35101	96	44	400-36422	82	7	400-40527	84	65	400-43993	54	64
400-35104	38	8	400-36423	82	11	400-40549	16	21	400-43994	54	26
400-35107	66	48	400-36424	74	48	400-40549	18	21	400-43995	20	6
400-35108	66	75	400-36534	78	3	400-40550	16	22	400-43995	54	23
400-35119	86	29	400-36535	78	1	400-40550	18	22	400-43996	22	12
400-35121	84	15	400-36536	78	13	400-40584	84	1	400-43996	54	3
400-35122	84	21	400-36537	78	14	400-40585	86	1	400-43997	22	11
400-35123	84	2	400-36538	78	15	400-40587	86	17	400-43997	54	2
400-35124	84	25	400-36539	78	11	400-40588	86	34	400-43999	44	6
400-35128	86	5	400-36544	78	7	400-40589	86	32	400-43999	54	20
400-35129	86	37	400-36545	78	23	400-40590	86	33	400-44000	44	7
400-35130	86	31	400-36546	78	24	400-40591	86	4	400-44000	54	21
400-35136	86	43	400-36547	78	25	400-40593	86	7	400-44001	41	6
400-35137	84	42	400-36548	78	28	400-40595	86	39	400-44002	41	1
400-35137	84	48	400-36549	78	30	400-40596	86	10	400-44002	54	4
400-35138	84	44	400-36550	78	32	400-40597	86	14	400-44002	54	6
400-35143	86	36	400-36551	78	37	400-40601	84	27	400-44019	40	33
400-35144	84	20	400-36552	78	40	400-40602	84	17	400-44231	50	1
400-35145	84	7	400-36553	78	42	400-40603	84	35	400-44232	50	2
400-35145	84	12	400-36554	78	17	400-40603	86	45	400-44410	80	4
400-35146	86	21	400-36555	78	18	400-40845	62	52	400-44470	26	1
400-35147	84	3	400-36556	78	50	400-41107	4	21	400-44470	68	8
400-35147	84	9	400-36557	78	51	400-41109	18	38	400-44471	64	16
400-35148	84	30	400-36558	78	49	400-41357	88	26	400-44472	68	1
400-35150	84	47	400-36559	78	53	400-41358	88	24	400-44473	88	73
400-35180	2	2	400-36560	78	55	400-41359	88	63	400-44626	12	52
400-35314	84	50	400-36561	78	57	400-41360	88	32	400-44626	54	10
400-35315	84	8	400-36562	78	64	400-41361	88	38	400-44626	96	21
400-35330	94	1	400-36563	78	65	400-41362	88	46	400-44627	54	29
400-35331	94	5	400-36564	78	72	400-41363	88	40	400-44627	96	37
400-35332	94	6	400-36567	78	27	400-41364	88	45	400-44628	54	30
400-35333	94	7	400-36580	78	9	400-41365	88	33	400-44628	96	38
400-35334	94	8	400-36690	2	3	400-41366	88	51	400-44629	54	31
400-35335	94	9	400-37126	56	17	400-41367	88	53	400-44629	96	39
400-35342	94	10	400-38025	66	45	400-41368	88	64	400-44630	54	32
400-35343	94	12	400-38103	70	10	400-41369	88	65	400-44630	96	40
400-35344	94	13	400-38253	2	66	400-41370	88	27	400-44631	54	39
400-35345	94	14	400-38661	32	21	400-41371	88	30	400-44631	54	40
400-35346	94	15	400-38858	14	6	400-41372	88	28	400-44631	96	82
400-35347	94	16	400-39045	74	43	400-41735	74	1	400-44631	98	21
400-35354	94	17	400-39168	28	19	400-41736	74	3	400-44631	98	24
400-35355	94	18	400-39739	30	14	400-42089	12	27	400-44632	54	58
400-35356	94	19	400-39741	16	5	400-42205	44	1	400-44632	98	4
400-35357	94	20	400-39741	18	5	400-42206	44	9	400-44641	14	5
400-35358	94	21	400-39743	70	8	400-42286	24	18	400-44679	24	5
400-35359	94	22	400-39744	70	14	400-42287	24	13	400-44823	36	11
400-35361	94	23	400-39765	2	36	400-42292	2	56	400-44823	96	7
400-35368	94	24	400-39766	90	17	400-42293	2	57	400-44824	72	6
400-35369	94	25	400-39766	90	19	400-42294	2	58	400-44825	58	42
400-35370	94	26	400-39766	90	21	400-42653	28	3	400-44825	60	42
400-35371	94	27	400-39766	90	22	400-42920	74	26	400-44841	56	28
400-35372	94	28	400-39769	88	48	400-43311	16	38	400-44841	96	43
400-35373	94	29	400-39770	90	1	400-43312	22	3	400-44842	36	3
400-35374	94	30	400-39771	90	2	400-43627	72	32	400-44887	54	53
400-35381	94	2	400-39772	90	3	400-43753	80	3	400-44887	54	55
400-35382	94	4	400-39773	90	4	400-43754	80	1	400-44887	88	71
400-35386	78	87	400-39774	90	5	400-43811	88	56	400-44888	54	56











JUKI 株式会社

