

# JUKI

1-Needle Lockstitch Computer Control Cycle Machine  
電子サイクルマシン

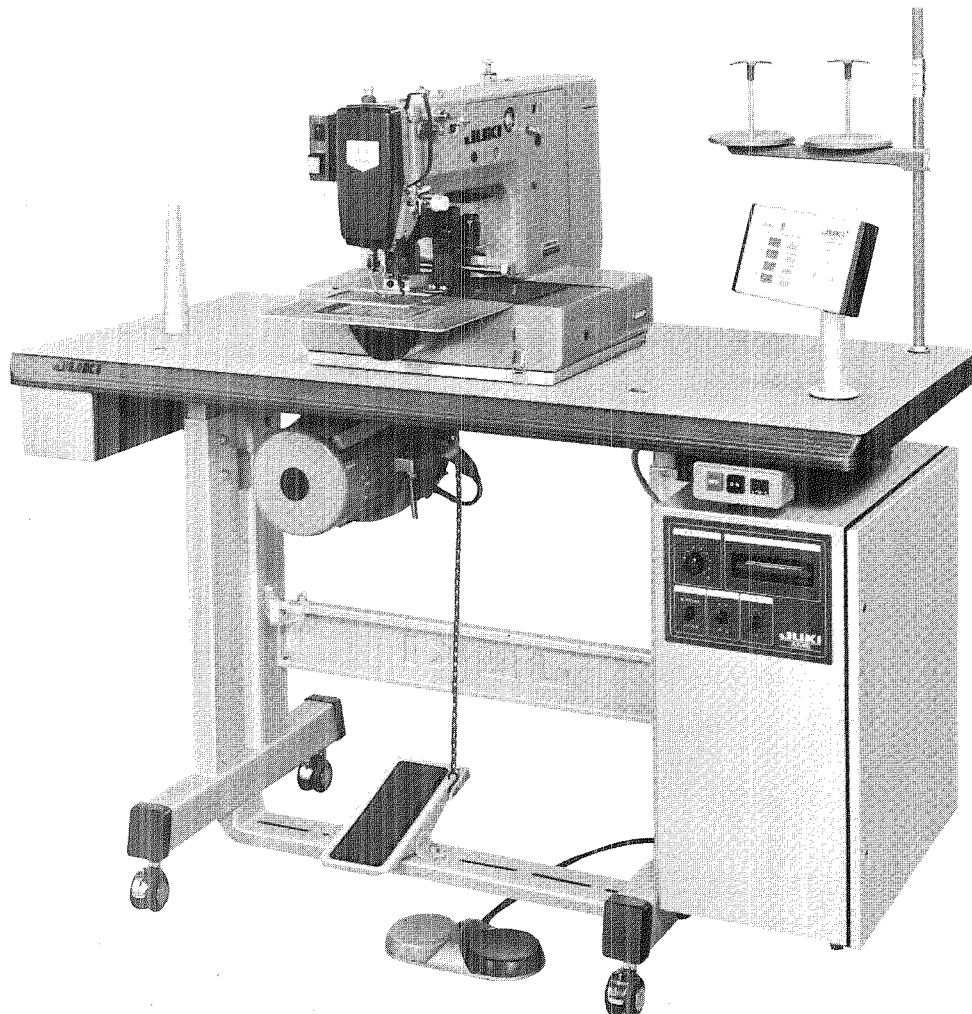
## AMS-210A

Compact Type Programming Device

簡易入力装置

## PGM-1

# PARTS LIST



**BE210A20PJA**  
**No.0297-01**

10/10/2020 10:10 AM

Subject: ...  
 Date: ...  
 Author: ...  
 Title: ...  
 Volume: ...

10/10/2020 10:10 AM

Subject: ...  
 Date: ...  
 Author: ...  
 Title: ...  
 Volume: ...

## HOW TO MAKE USE OF THIS PARTS LIST パーツリストの見方

1. The part numbers of parts shown in the figure indicate the corresponding numbers (Ref. No.) shown by the Index.  
図に示された部品の品番は、図にふられているNo (Ref.No.)に対応するインデックスによって、その品番がわかります。

2. Explanation of codes  
記号の説明

1) Codes on the "Note" column  
"注記"欄の記号

- ① ☆..... means this part is changed from the previous parts list.  
前回のパーツリストに対して今回変更された部品を意味します。
- ② #01..... refer to the "Note" explanation at bottom of page.  
#01..... ページ下の"注記"の説明を参照して下さい。

2) Codes on the "E.C. (Engineering change)" column  
"変更年月"欄の記号

- ① A.10/83.... Added from October, 1983  
1983年10月より追加された。
- ② D.10/83.... Obsoleted from October, 1983  
1983年10月より削除された。

③ When previous parts (Obsoleted part) and new parts (Added parts) are not interchangeable with each other:  
部品の互換性がない変更の場合

In this case, even obsoleted part (D.) can be ordered with the obsoleted part number, so select the parts with changed dates and place your orders.  
この場合は削除(D)された品番でもご注文できますから、変更年月により、いずれかの部品を選択してご注文下さい。

Example (例)

Ref. No.	Note 注記	Part No. 品番	Description	E.C. 変更年月	品名	Amt. Req. 数量
1	☆	B1401-100-000	Needle bar	D.10/83	ハリポー	—
1-1	☆	B1401-100-000-A	Needle bar	A.10/83	ハリポー	1
2	☆	B1105-200-000	Frame cover	D.10/83	B1105-300-000	—
	☆	B1105-300-000	Frame cover	A.10/83	フレームカバー	1

④ In case when previous parts and new part are interchangeable with each other:  
部品の互換性がある場合の変更

In this case the new part number is replaced on the "品名 (Japanese)" column of the previous parts, so please order by the new part number.  
この場合は、旧部品の和文品名欄にそれにかわる新しい品番が記入してありますので、新しい品番でご注文下さい。

⑤ C.10/83

1	☆	B1105-500-000	Frame cover	C.10/83	<del>B1105-600-000</del>	1
		Correct No. 正しい品番			Wrong No. 誤まり品番	

Please order by the correct part number.  
正しい品番でご注文下さい。

⑥ M.10/83..... The amount required is changed from October, 1983  
The new amount required is shown in the "Amt. Req." column.  
1983年10月より数量が変更になった。この場合数量欄には新しい数量が表示してあります。

3) Codes on the "Amt. Req." column  
"数量"欄の記号

- ① 2..... Indicates amount required is 2.  
数量、2個を表わします。
- ② 2.0..... Indicates length in meters. (unit is meter)  
長さ、2メートルを表わします。(単位はメートルです)
- ③ —..... Indicates parts obsoleted from the parts list.  
このパーツリストから削除された部品です。
- ④ (1)..... Indicates sub parts which construct the assembly part.  
Assembly part is shown as "asm." and クミ in Japanese, in the "Description" column.  
組部品を構成している子部品を表わします。組部品は品名欄に英文で "asm." 和文でクミと表示してあります。

### When Ordering The Spare Parts:

In order to ensure that we deliver the correct parts to you, please clearly state when ordering the corresponding PART NUMBER (ex. B1109-012-A00) and also the PARTS LIST NUMBER (ex. 0010-01, given at the bottom right of the cover) or the MACHINE SERIAL NUMBER, because there are some parts which have been changed.

### 補用部品注文の際のご注意

このパーツリストに記載されている補用部品をご注文の際は、部品の番号(例えば、B1109-012-A00)でご注文下さい。合わせて、ご覧のパーツリストの管理番号(表紙右下、例えば、No0010-01)又は、機械番号をご連絡頂ければ幸いです。又、改良のため部品の一部が変更になる場合がありますのでご了承下さい。

# CONTENTS

## 目 次

### AMS - 210A

1. FRAME & MISCELLANEOUS COVER COMPONENTS (1) .....	1
頭部・外装関係 (1)	
2. FRAME & MISCELLANEOUS COVER COMPONENTS (2) .....	3
頭部・外装関係 (2)	
3. MAIN SHAFT & NEEDLE BAR COMPONENTS .....	5
上軸・針棒関係	
4. PRESSER PLATE COMPONENTS .....	7
押え関係	
5. PRESSER MECHANISM COMPONENTS .....	9
中押え関係	
6. SHUTTLE DRIVER SHAFT COMPONENTS .....	11
下軸関係	
7. WIPER & TENSION CONTROLLER COMPONENTS .....	13
ワイパー・糸調子関係	
8. TENSION RELEASE COMPONENTS .....	15
糸ゆるめ関係	
9. X, Y DRIVE COMPONENTS .....	17
X, Y 駆動関係	
10. X, Y STEPPING MOTOR COMPONENTS .....	19
X, Y ステッピングモーター関係	
11. FEED MECHANISM COMPONENTS .....	21
送り台関係	
12. LUBRICATION COMPONENTS .....	23
給油関係	
13. SENSOR COMPONENTS .....	25
センサー関係	
14. SPECIAL ORDER PARTS COMPONENTS .....	27
特別注文部品関係	
15. TABLE COMPONENTS .....	29
脚卓関係	

# CONTENTS

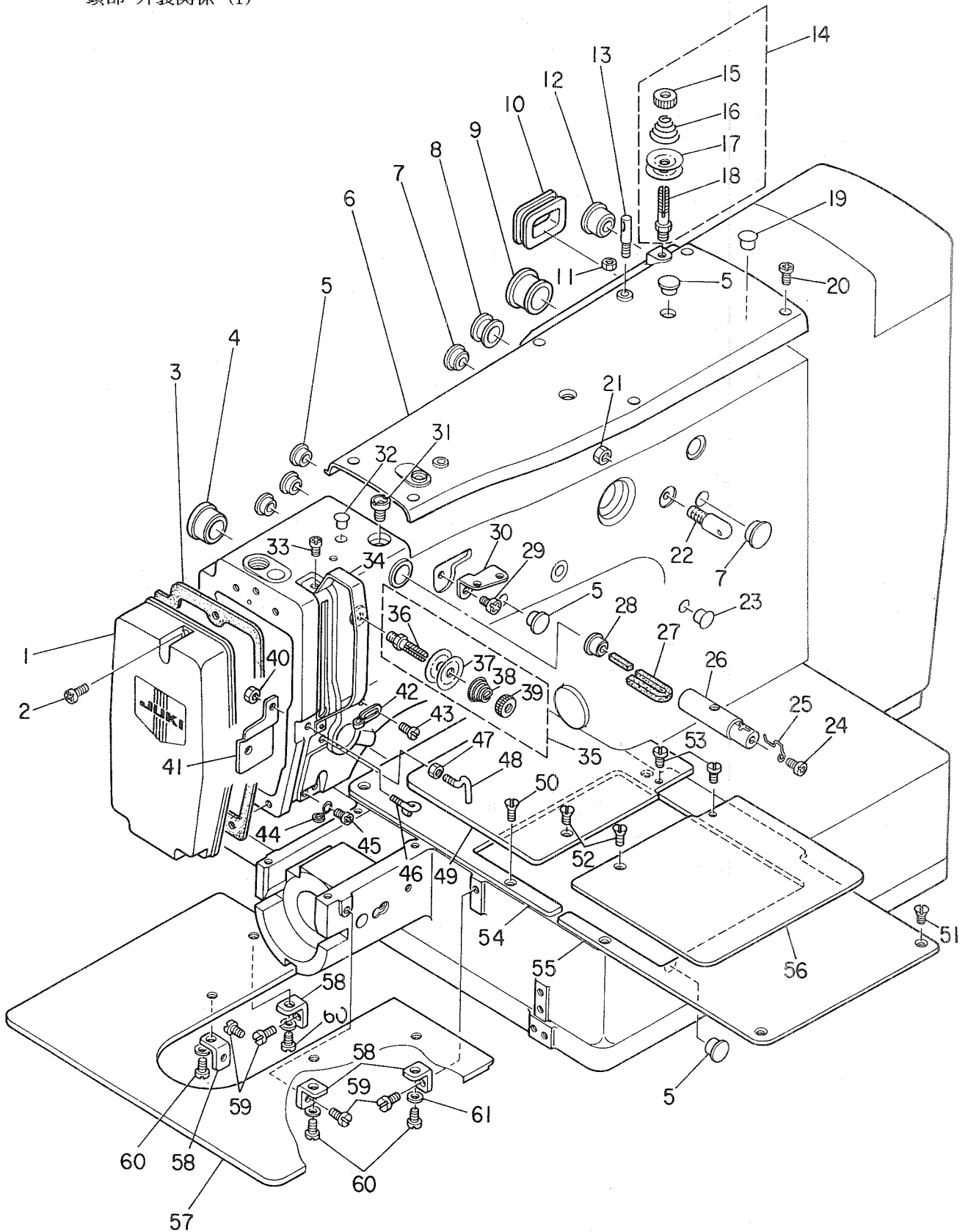
## 目 次

16. CONTROL BOX COMPONENTS .....	31
制御ボックス関係	
17. OPERATION BOX COMPONENTS .....	32
操作ボックス関係	
18. CIRCUIT BOARD COMPONENTS .....	33
基板関係	
19. POWER SUPPLY & CORD COMPONENTS .....	35
電源・コード関係	
20. CORD COMPONENTS .....	36
コード関係	
21. PEDAL & ACCESSORIES COMPONENTS .....	37
ペダル・付属品関係	
22. THREAD STAND COMPONENTS .....	38
糸立装置関係	

## P G M — 1

1. FRAME & DEVICE COMPONENTS .....	39
本体・装置関係	
2. LED CIRCUIT BOARD COMPONENTS .....	40
LED 基板関係	
AMS-210A (WITH INVERTING DEVICE) .....	41
AMS-210A 反転装置関係	
NUMERICAL INDEX OF PARTS .....	43
索引	

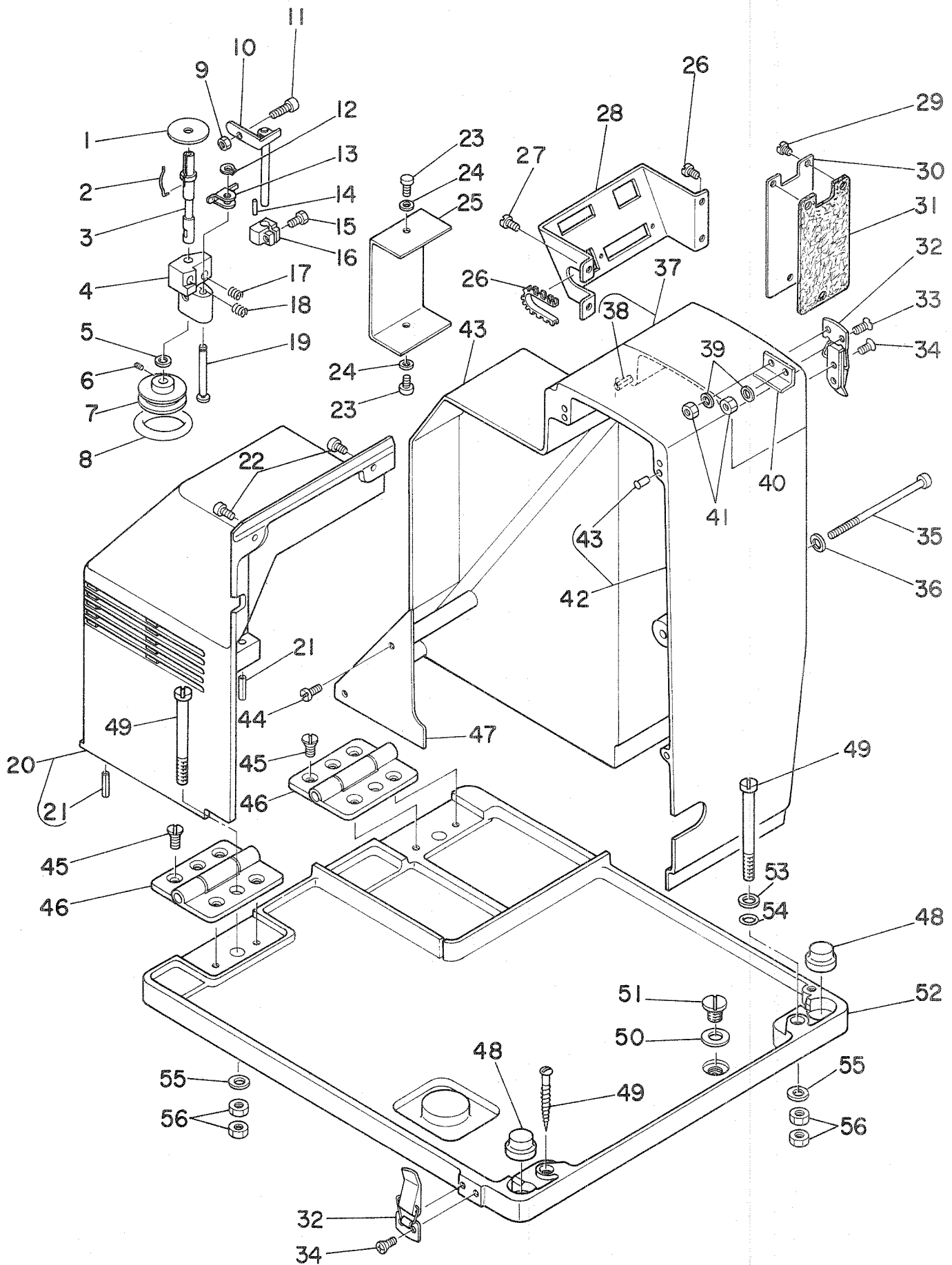
1. FRAME & MISCELLANEOUS COVER COMPONENTS (1)  
 頭部・外装関係 (1)



REF. NO.	NOTE	PART NO.	DESCRIPTION	ヒンメイ	AMT.
1		B1105-210-OAO	FACE PLATE ASM.	メンブカハ- クミ	1
2		SS-4111015-SP	SCREW 11/64-40 L=10	ナハネジ 11/64-40 L=10	3
3		B1117-210-000	FACE PLATE GASKET	メンブカハ- ハツキン	1
4		TA-2100904-R0	RUBBER PLUG	トメセン	1
5		TA-1050504-R0	RUBBER PLUG	トメセン	6
6		B1104-210-000	TOP COVER	ジヨウメンカハ-	1
		TA-1250406-R0	RUBBER PLUG	トメセン D=12.5 L=4	2
8		B1126-210-000	WIRE BUSHING	コートブツシュ	1
9		TA-2351305-R0	RUBBER PLUG	トメセン D=23.5 L=11.5	1
10		B3515-210-000	RUBBER PLUG	トメセン J	1
11		NS-6110310-SP	NUT 11/64-40	ロツカクナツト 11/64-40	1
12		B1150-490-000	RUBBER PLUG	ウワオクリレンナツウチ キヤツプ	1
13		100-07003	THREAD GUIDE PIN	イトマキ アンナイホ-	1
14		B1115-232-OAO	TENSION CONTROLLER NO.1	タ`イ1 イトチヨ-シ クミ	1
15		B3125-012-000	THREAD TENSION STUD NUT	イトチヨ-シ ナツト	(1)
16		B1115-232-000	TENSION SPRING NO.1	タ`イ1 イトチヨ-シ ハ`ネ	(1)
17		B3126-012-000	TENSION DISC	イトチヨ-シチラ	(2)
18		B3123-352-000	TENSION POST NO.1	イトチヨ-シホ-	(1)
19		B1405-012-000	CAP	キヤツプ	1
20		SS-4111015-SP	SCREW 11/64-40 L=10	ナハネジ 11/64-40 L=10	6
21		NS-6150310-SP	NUT 15/64-28	ロツカクナツト 15/64-28	1
22		B1123-280-000	THREAD GUIDE, NO.1	タ`イイチ イトアンナイ	1
23		TA-0850604-R0	RUBBER PLUG	トメセン	1
24		SS-4110515-SP	SCREW 11/64-40 L=5	ナハネジ 11/64-40 L=5	1
25		B1127-280-000	SILICON OIL THREAD GUIDE	エスレンイドアンナイ	1
26		135-01309	SILICON OIL PIPE	エスレンハ`イフ	1
27		135-01705	SILICON OIL FELT	エスレンフェルト	1
28		TA-1050504-R0	RUBBER PLUG	トメセン	1
29		SS-4150715-SP	SCREW 15/64-28 L=7	ナハネジ 15/64-28 L=7	1
30		B1111-232-000	THREAD GUIDE PLATE	イトアンナイ イタ	1
31		135-01408	SILICON OIL LUBRICATING HOLE	エスレン チュニユウケ`チ	1
32		TA-0750704-R0	RUBBER PLUG	トメセン	1
3		SS-4090715-SP	SCREW 9/64-40 L=7	ナハネジ 9/64-40 L=7	2
34		B1122-280-000	THREAD TAKE-UP LEVER OIL GAURD	デンヒンカハ-	1
35		B1115-232-OAO	TENSION CONTROLLER NO.1	タ`イ1 イトチヨ-シ クミ	1
36		B3123-352-000	TENSION POST NO.1	イトチヨ-シホ-	(1)
37		B3126-012-000	TENSION DISC	イトチヨ-シチラ	(2)
38		B1115-232-000	TENSION SPRING NO.1	タ`イ1 イトチヨ-シ ハ`ネ	(1)
39		B3125-012-000	THREAD TENSION STUD NUT	イトチヨ-シ ナツト	(1)
40		NS-6090310-SP	NUT 9/64-40	ロツカクナツト 9/64-40	1
41		B3521-210-000	OIL SHIELD	イトチヨウシ エホ`ウハ`ン	1
42		B1126-552-000	FRAME THREAD GUIDE A	ア-ム イトアンナイ A	1
43		SS-3090610-SP	SCREW 9/64-40 L=6	マルネジ 9/64-40 L=6	1
44		B1124-280-000	FRAME THREAD GUIDE (B)	ア-ム イトアンナイ B	1
45		SS-4110715-SP	SCREW 11/64-40 L=7	ナハネジ 11/64-40 L=7	1
46		B3114-771-000	TAKE-UP THREAD GUIDE	イトアンナイ	1
47		NS-6090310-SP	NUT 9/64-40	ロツカクナツト 9/64-40	1
48		B1125-280-000	TENSION THREAD GUIDE (L-SHAPED)	Lカ`タ イトアンナイ	1
49		B1118-210-000	AUXILIARY COVER, LEFT	オクリタ`イ ホジ`ヨカハ`- ヒタ`リ	1
50		SS-1110840-SP	SCREW 11/64-40 L=8	チラネジ 11/64-40 L=8	4
51		SS-1110840-SP	SCREW 11/64-40 L=8	チラネジ 11/64-40 L=8	4
52		SS-1110840-SP	SCREW 11/64-40 L=8	チラネジ 11/64-40 L=8	2
53		SS-7110720-SP	SCREW 11/64-40 L=7	マルヒラネジ 11/64-40 L=7	2
54		B1109-210-000	LEFT COVER	オクリタ`イカハ`- ヒタ`リ	1
55		B1108-210-000	RIGHT COVER	オクリタ`イカハ`- ミキ`	1
56		B1110-210-000	AUXILIARY COVER, RIGHT	オクリタ`イ ホジ`ヨカハ`- ミキ`	1
57		B1112-210-000	NEEDLE PLATE AUXILIARY COVER	ハリイタ ホジ`ヨカハ`-	1
58		B1113-210-000	AUXILIARY COVER SUPPORT	ハリイタ ホジ`ヨカハ`- ササ`エ	4
59		SS-7110710-SP	SCREW 11/64-40 L=7	マルヒラネジ 11/64-40 L=7	4
60		SS-6110610-TP	SCREW 11/64-40 L=6	ヒラネジ 11/64-40 L=6	4
61		WP-0450000-SD	WASHER 4.5X8X0.5	ヒラサ`カ`ネ 4.5X8X0.5	4

2. FRAME & MISCELLANEOUS COVER COMPONENTS (2)

頭部・外装関係 (2)

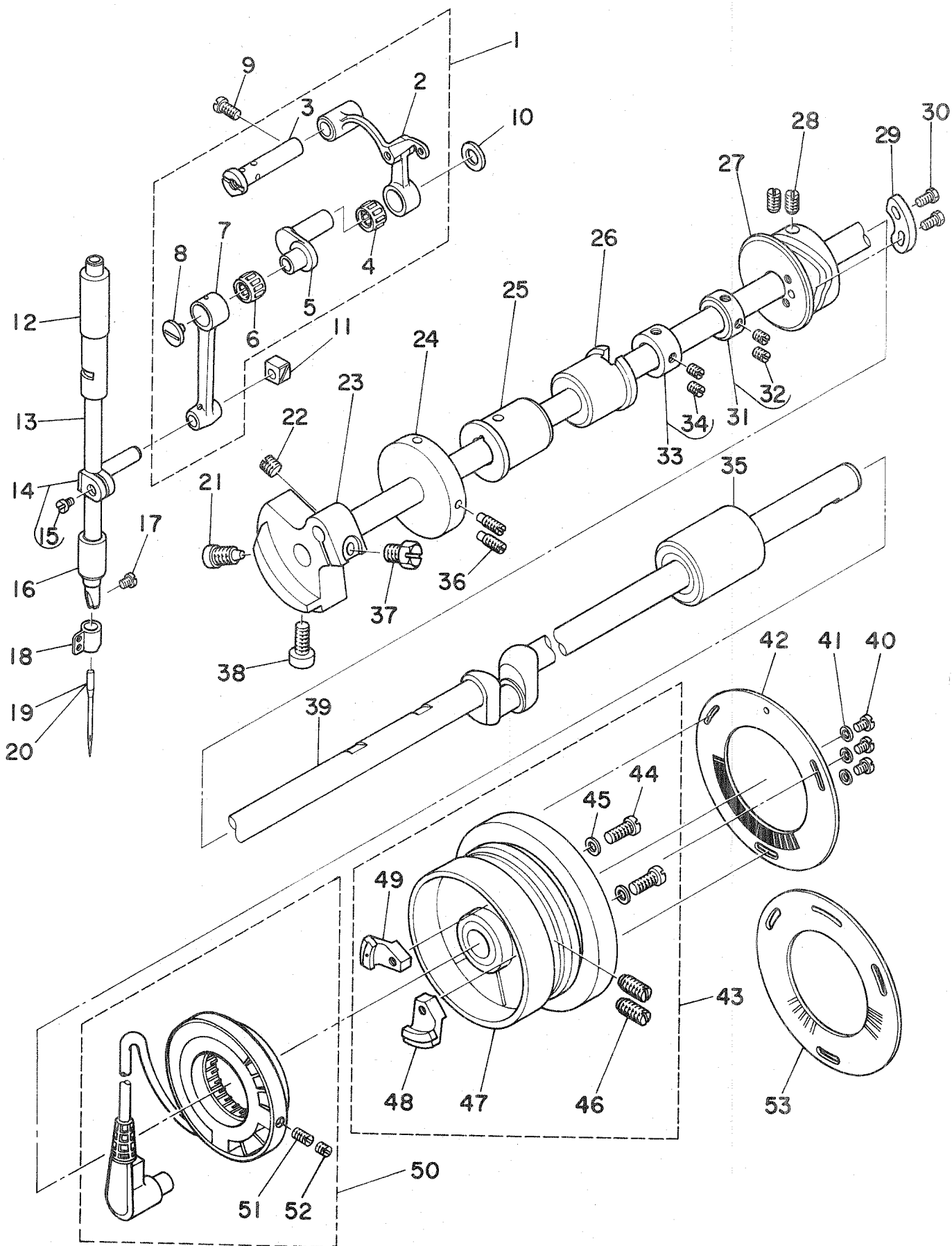




REF. NO.	NOTE	PART NO.	DESCRIPTION	ヒソメイ	AMT.
1		B3205-210-000	CUSHION	ホビオンチ	1
2		B3212-761-000	LATCH SPRING	ホビオン トメハネ	1
3		B3204-210-000	SPINDLE	イトマキジク	1
4		B3210-210-000	BOBBIN WINDER BASE	イトマキジクタイ	1
5		WP-0651056-SH	WASHER 6.5X11X1	ヒラサカネ 6.5X11X1	1
9		SS-8110520-TP	SCREW 11/64-40 L= 4.5	トメネジ 11/64-40 L=4.5	2
7		B3211-210-000	BOBBIN WINDER WHEEL	イトマキケルマ	1
8		B3212-210-000	FRICTION WHEEL	イトマキ マチツケルマ	1
9		NS-6110530-SP	NUT 11/64-40	ロツカクナツト 11/64-40	1
10		B3201-210-0A0	STOP LATCH ASM.	ホビオン オチエ クミ	1
11		B3208-280-000	BOBBIN WINDER ADJUSTING SCREW	ホビオン オチエ ホース	1
12		D2430-555-B00	SNAP RING	カムロ-ラ ジク リンク	1
13		B3207-210-000	TRIP LATCH	イトマキ チヨウセツタイ	1
14		PS-0150065-KP	SPRING PIN 1.5X6	スプリングピオン 1.5X6	1
15		SS-9111020-TP	SCREW 11/64-40 L=10	ロツカクホルト 11/64-40 L=10	1
16		B3203-210-000	CAM	イトマキカム	1
17		B3208-210-000	SPRING A	イトマキ チヨウセツタイ ハネ A	1
18		B3209-210-000	SPRING B	イトマキ チヨウセツタイ ハネ B	1
19		B3206-210-000	SCREW STUD	イトマキジクタイ トメジク	1
20		B1106-210-0A0	SIDE COVER ASM.	ソクメンカハ- クミ	1
21		PS-0400182-K0	SPRING PIN 4.0X18	スプリングピオン 4.0X18	(2)
22		SS-4111015-SP	SCREW 11/64-40 L=10	ナハネジ 11/64-40 L=10	2
23		SM-4040601-SC	SCREW M4X0.7 L=6	ナハネジ M4X0.7 L=6	2
24		WP-0430801-SC	WASHER M4	ヒラサカネ ミカキマル M4	2
25		B1128-210-000	COVER	ト-ブ スイッチ トリツケタ イカハ-	1
26		B1136-210-000	FREEHEARTED BUSHING	ジチイブツシ	1
27		SS-7110710-SP	SCREW 11/64-40 L=7	マルヒラネジ 11/64-40 L=7	4
28		B1130-210-000	CONNECTOR INSTALLING PLATE	コネクタ トリツケイタ	1
29		SS-7110410-SP	SCREW 11/64-40 L=4	マルヒラネジ 11/64-40 L= 4	3
30		B1125-210-000	Y MOTOR BRACKET COVER	Yモ-タ イカハ-	1
31		B1137-210-000	COVER GASKET	Yモ-タ タイ カハ-ハツキン	1
32		B1131-210-0A0	PUNCH HINGE ASM.	ハンチジヨウ クミ	2
33		SM-1031401-SN	SCREW M3X0.5 L=14	チラコネジ M3X0.5 L=14	2
34		SM-1030801-SA	SCREW M3X0.5 L=8	チラコネジ M3X0.5 L=8	6
35		SM-4060001-SF	SCREW M6 L=100	ナハネジ M6 L=100	1
36		WP-0671016-SE	WASHER 6.7X13X1	ヒラサカネ 6.7X13X1	1
37		B1121-210-0A0	SMALL BELT COVER ASM.	ハ-ルトカハ- シヨウ クミ	1
38		PS-0400182-K0	SPRING PIN 4.0X18	スプリングピオン 4.0X18	(4)
39		WP-0320501-SC	WASHER 3.2X7X0.5	ヒラサカネ 3.2X7X0.5	2
40		B1140-210-000	STOPPER	ハ-ルトカハ-シヨウ スツハ	1
41		NM-6030001-SC	NUT M3	ロツカクナツト M3X0.5 1シユ	2
42		B1107-210-0B0	BELT COVER ASM.	ハ-ルトカハ- クミ	1
43		TA-0550604-R0	RUBBER PLUG	トメセン	(12)
44		SS-7110840-SP	SCREW 11/64-40 L=7.8	マルヒラネジ 11/64-40 L=7.8	2
45		SM-1051001-SC	SCREW M5 L=10	チラコネジ	8
46		B1111-210-000	BED HINGE	ハ-ットヒンジ	2
47		B1122-210-000	BELT COVER LID	ハ-ルトカハ-フタ	1
48		B1116-210-000	RUBBER PAD	ホウシヨム	2
49		SM-6056550-SP	SCREW M5 L=65	ヒラネジ M5 L=65	4
50		B8219-125-000	OIL DRAIN CAP GASKET	ハイアナフタ ハツキン	1
51		SS-7740740-SP	SCREW 3/8-28 L= 6.5	マルヒラネジ 3/8-28 L=6.5	1
52		B1103-210-000	MACHINE BASE	ハ-ット トリツケタイ	1
53		WP-0520656-SA	WASHER 5.2X9.5X0.6	ヒラサカネ 5.2X9.5X0.6	2
54		RO-0442401-00	RUBBER RING	Oリング	2
55		WP-0551626-SD	WASHER 5.5X22.0X1.6	ヒラサカネ 5.5X22X1.6	4
56		NM-6050000-SC	NUT M5	ロツカクナツト M5X0.8 1シユ	8

### 3. MAIN SHAFT & NEEDLE BAR COMPONENTS

上軸・針棒關係



REF.NO.	NOTE	PART NO.	DESCRIPTION	ヒ	ン	メ	イ	AMT.								
1		B1901-280-0B0	THREAD TAKE-UP LEVER ASM.	リンク	デン	ビ	ン	クミ	1							
2		B1901-280-0A0	THREAD TAKE-UP LEVER ASM.	デン	ビ	ン		クミ	(1)							
3		B1904-280-000	TAKE-UP LEVER PIN	デン	ビ	ン		クランク	ピ	ン	(1)					
4		B1905-541-B00	NEEDLE BEARING, B	デン	ビ	ン		ニードル	ベアリング	(1)						
5		B1203-280-000	NEEDLE BAR CRANK	ハリ	ホ			クランク	(1)							
6		B1411-804-C00	BEARING (C)	ハリ	ク	ト	レ	ハ	ベアリング	C	(1)					
7		B1404-280-000	NEEDLE BAR CRANK ROD	ハリ	ホ			クランク	ロッド	(1)						
8		B1903-552-000	END SCREW LEFT	ヒ	タ	リ	ネ	ジ	(1)							
9		SS-7151120-SP	SCREW 15/64-28 L=11	マル	ヒ	ラ	ネ	ジ	15/64-28 L=11	1						
10		B1223-771-000	THRUST WASHER,	ハリ	ホ			クランク	ワッシャー	1						
11		B1414-232-000	CRANK SLIDE BLOCK	カ	ク	ゴ	マ		1							
12		B1402-210-000	BUSHING, UPPER	ハリ	ホ			ウメタル	1							
13		B1401-210-000	NEEDLE BAR	ハリ	ホ			ウ	1							
14		B1411-552-0A0	NEEDLE BAR CONNECTION ASM.	ハリ	ホ			ウ	タ	キ	クミ	1				
15		SS-6090670-TP	SCREW 9/64-40 L=6	ヒ	ラ	ネ	ジ	9/64-40 L=6	(1)							
16		B1403-280-000	NEEDLE BAR BUSHING, LOWER	ハリ	ホ			ウ	シタメタル	1						
17		SS-7080510-TP	SCREW 1/8-44 L=4.5	マル	ヒ	ラ	ネ	ジ	1/8-44 L=4.5	1						
18		B1405-210-000	THREAD GUIDE A	ハリ	ホ			ウ	イト	アン	ナイ	A	1			
19		MDP-500B1400	NEEDLE DPX5 #14	ハリ				DPX5 #14	1							
20	#01	MC-2005010-00	NEEDLE #100	ハリ				134 100	1							
21		SS-6681712-TP	SCREW 9/32-28 L=16.5	6	カ	ク	ア	ナ	ホル	9/32-28L=16.5	1					
22		SS-8660610-TP	SCREW 1/4-40 L=6	ト	メ	ネ	ジ	1/4-40 L=6	1							
23		B1206-210-000	COUNTERWEIGHT	ツ	リ	アイ	オ	モ	リ	1						
24		B3213-210-000	BOBBIN WINDER DRIVING WHEEL	イ	ト	マ	キ	ク	ト	ウ	ケ	ル	マ	1		
25		B1202-210-000	BUSHING, FRONT	ウ	ワ	ジ	ク	マ	エ	メ	タル	1				
26		B1203-210-000	BUSHING, INTERMEDIATE	ウ	ワ	ジ	ク	ナ	カ	メ	タル	1				
27		B2401-210-000	THREAD TRIMMER CAM	イ	ト	キ	リ	カ	ム	1						
28		SS-8660810-TP	SCREW 1/4-40 L=8	ト	メ	ネ	ジ	1/4-40 L=8	2							
29		B2312-210-000	NOTCH	イ	ト	エ	ル	メ	ノ	ツ	チ	1				
30		SS-9090623-TP	SCREW	ロ	ツ	カ	ク	ホ	ル	ト	2					
31		CS-147101A-SH	THRUST COLLAR ASM. D=14.72 W=10	ス	ラ	ス	ト	ウ	ケ	D=14.72 W=10	クミ	1				
32		SS-8110410-TP	SCREW 11/64-40 L= 3.5	ト	メ	ネ	ジ	11/64-40 L=3.5	(2)							
33		CS-147101A-SH	THRUST COLLAR ASM. D=14.72 W=10	ス	ラ	ス	ト	ウ	ケ	D=14.72 W=10	クミ	1				
34		SS-8660610-TP	SCREW 1/4-40 L=6	ト	メ	ネ	ジ	1/4-40 L=6	(2)							
35		B1204-210-0A0	BUSHING, REAR	ウ	ワ	ジ	ク	ウ	シ	ロ	メ	タル	クミ	1		
36		SS-8111610-SP	SCREW 11/64-40 L=15.5	ト	メ	ネ	ジ	11/64-40 L=15.5	2							
37		SS-9661230-CP	SCREW 1/4-40 L=12	ロ	ツ	カ	ク	ホ	ル	1/4-40 L=12	1					
38		SS-6151412-TP	SCREW 15/64-28 L=14	ロ	ツ	カ	ク	ア	ナ	ホル	15/64-28	1				
39		B1201-210-000	MAIN SHAFT	ウ	ワ	ジ	ク		1							
40		SS-6080610-TP	SCREW 1/8-44 L=6	ヒ	ラ	ネ	ジ	1/8-44 L=6	3							
41		WP-0330501-SB	WASHER M3	ヒ	ラ	サ	カ	ガ	ネ	ミ	カ	キ	マル	M3	3	
42	#02	B4003-210-000	SLIT PLATE	ハ	ツ	セ	イ	キ	ス	リ	ツ	イ	タ	1		
43		B1205-210-0B0	HAND WHEEL ASM.	ハ	ス	ミ	ク	ル	マ	クミ	1					
44		SS-6111210-SP	SCREW 11/64-40 L=12	ヒ	ラ	ネ	ジ	11/64-40 L=12	(2)							
45		WP-0450801-SD	WASHER 4.5X10.0X0.8	ヒ	ラ	サ	カ	ガ	ネ	4.5X10X0.8	(2)					
46		SS-8151550-SP	SCREW 15/64-28 L=15	ト	メ	ネ	ジ	15/64-28 L=15	(2)							
47		B1205-210-0A0	HAND WHEEL ASM.	ハ	ス	ミ	ク	ル	マ	クミ	(1)					
48		B1208-210-0A0	SOLENOID INSTALLING PLATE ASM.	マ	ク	ネ	ツ	ト	リ	ツ	ケ	タ	イ	クミ	(1)	
49		M4007-110-0AB	MAGNET BASE ASM. B	マ	ク	ネ	ツ	ト	リ	ツ	ケ	タ	イ	B	クミ	(1)
50		B1209-210-0A0	GENERATOR STATOR ASM.	ハ	ツ	デ	ン	キ	ス	テ	タ	クミ	1			
51		SS-8111010-TP	SCREW 11/64-40 L=9.5	ト	メ	ネ	ジ	11/64-40 L=9.5	(2)							
52		SS-8110422-TP	SCREW 11/64-40 L=4	ト	メ	ネ	ジ	11/64-40 L=4	(2)							
53	#03	B4003-210-000-A	SLIT PLATE	ハ	ツ	セ	イ	キ	ス	リ	ツ	イ	タ	ン	1	

Note(注記) #01..... For JE

JE用

#02..... This part has been replaced by the part of Ref.No. 55 in a machine of serial No. 49 and after.

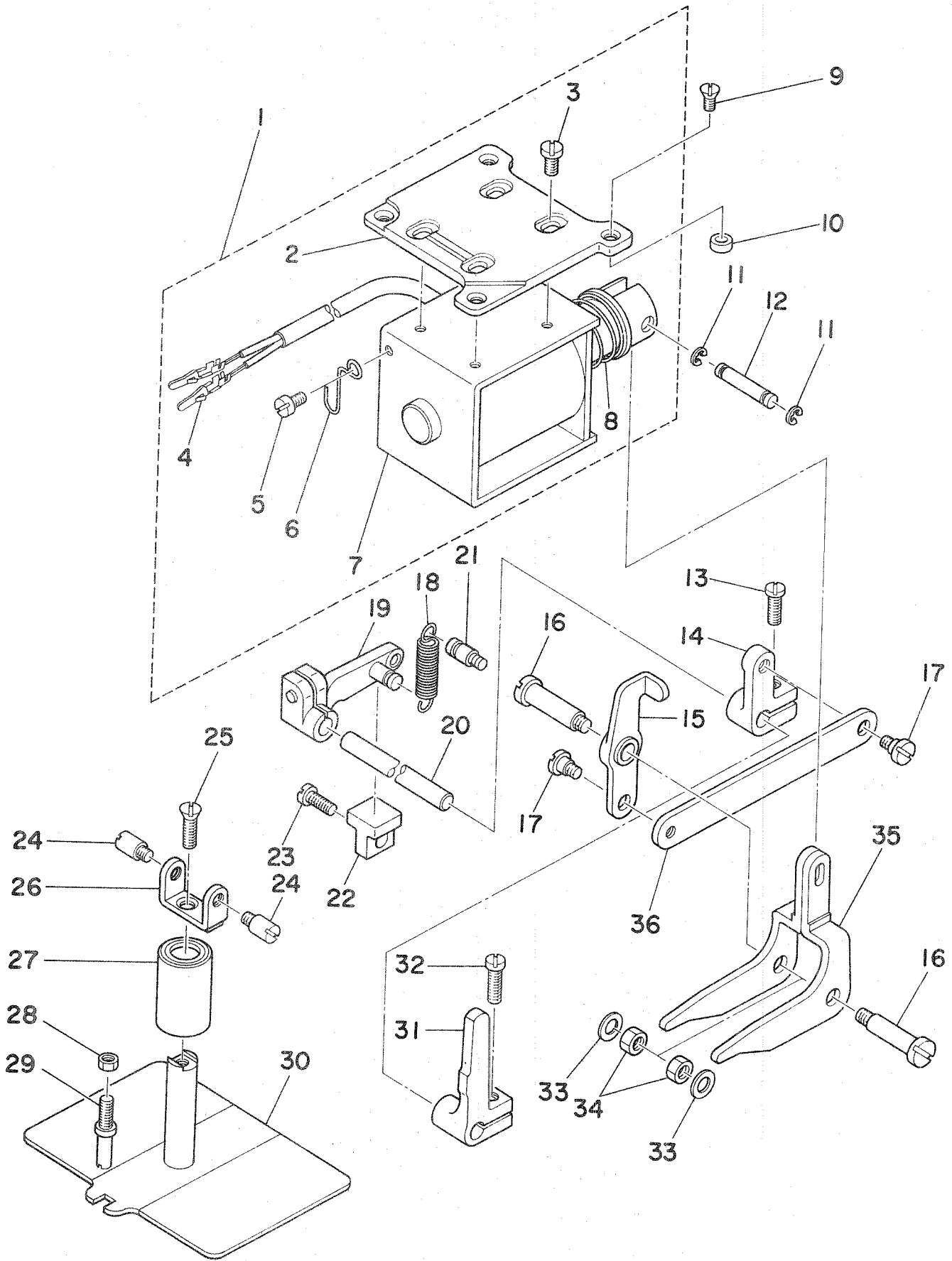
この部品は、49号機以降 Ref.No. 55の部品に変わりました。

#03..... This part is used for a machine of serial No. 49 and after. It is designed to be used with the part of Ref.No. 50-1 or 52-1 shown on page 25. So, please be sure to purchase them together.

49号機以降この部品に変わりました。ご購入の際は、25ページ Ref.No. 50-1 又は、52-1 の部品を併せて使用しないと機能しませんので、同時購入願います。

4. PRESSER PLATE COMPONENTS

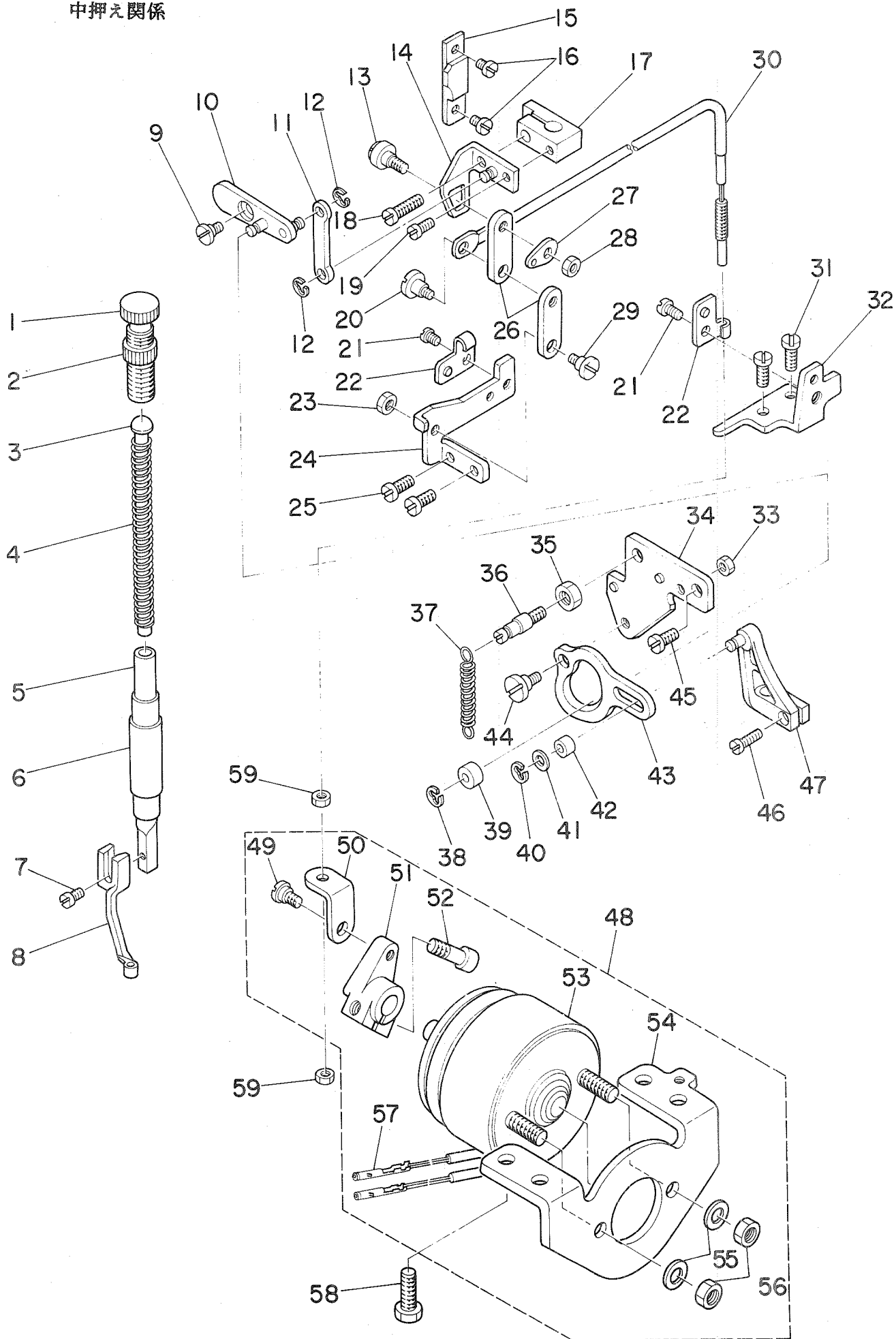
押え関係



REF. NO.	NOTE	PART NO.	DESCRIPTION	ヒ ン メ イ	AMT.
1		B1508-210-0A0	SOLENOID ASM.	ヌノオサエ ソレノイト <sup>クミ</sup>	1
2		B1507-210-000	SOLENOID INSTALLING PLATE	ソレノイト <sup>コテイハン</sup>	(1)
3		SS-7110840-SP	SCREW 11/64-40 L=7.8	マルヒラネジ <sup>11/64-40 L=7.8</sup>	(4)
4		D6042-555-B00	PIN-SHAPE TERMINAL, FEMALE	ピン ターミナル メス	(2)
5		SS-7110510-SP	SCREW 11/64-40 L=5	マルヒラネジ <sup>11/64-40 L=5</sup>	(1)
6		B3508-210-000	OIL TUBE HOLDER	ヒ <sup>ニ</sup> ール ハ <sup>イ</sup> フ <sup>オサエ</sup>	(1)
7		B1508-210-000	SOLENOID	ヌノオサエ ソレノイト <sup>クミ</sup>	(1)
8		B1515-210-000	SPRING	ヌノオサエソレノイト <sup>モトシハネ</sup>	(1)
9		SS-2111010-TP	SCREW 11/64-40 L=9.5	マルチラネジ <sup>11/64-40 L=9.5</sup>	4
10		B1513-210-000	SPACER	ヌノオサエ マク <sup>ネット</sup> スパ <sup>ー</sup> サ	4
11		RE-0320000-K0	SNAP RING 3.2	Eカ <sup>タ</sup> メワ 3.2	2
12		B1504-210-000	CONNECTING SHAFT	ソレノイト <sup>レンケツシク</sup>	1
13		SS-6121610-TP	SCREW 3/16-28 L=15.5	ヒラネジ <sup>3/16-28 L=15.5</sup>	1
14		B1704-210-000	LOWERING ARM B	オンサケ <sup>ウテ</sup> B	1
15		B1705-210-0A0	PRESSER ARM ASM. C	オンサケ <sup>ウテ</sup> C クミ	1
16		B1509-210-000	CONNECTING SCREW	オサエリンク <sup>シク</sup>	2
17		SD-0720332-SP	HINGE SCREW D= 7.24 H= 3.3	タ <sup>ン</sup> ネジ <sup>D=7.24 H=3.3</sup>	2
18		B1707-210-000	SPRING	オンサケ <sup>ウテ</sup> モト <sup>シハネ</sup>	1
19		B1703-210-0A0	LOWERING ARM ASM. A	オンサケ <sup>ウテ</sup> A クミ	1
20		B1701-210-000	LOWERING SHAFT	オンサケ <sup>シデンシク</sup>	1
21		MAT-80116S00	SUSPENSION PIN	ヒタ <sup>トリ</sup> ハ <sup>ネ</sup> カケ ピ <sup>ン</sup>	1
22		B1709-210-000	STOPPER	オンサケ <sup>ウテ</sup> スト <sup>ツハ</sup>	1
23		SS-7151210-SP	SCREW 15/64-28 L=12	マルヒラネジ <sup>15/64-28 L=12</sup>	1
24		B1506-210-000	SCREW STUD	オサエイタ <sup>ネジ</sup>	2
25		SS-2621540-SP	SCREW 3/16-32 L=15	マルチラネジ <sup>3/16-32 L=15</sup>	1
26		B1511-210-000	CARRIER BAR UPPER PLATE	オサエウワ <sup>イタ</sup>	1
27		SB-7120001-00	SLIDE BEARING	スライ <sup>ト</sup> シ <sup>クウケ</sup>	1
28		NS-6110420-SP	NUT 11/64-40	ロツカクナツト 11/64-40	1
29		B1505-210-000	SCREW STUD	オサエイタ マワリ <sup>トメ</sup>	1
30		B1502-210-0A0	FEED PLATE CARRIER BAR ASM.	オサエイタ クミ	1
1		B2330-210-000	RELEASE ARM	イトチヨウシ ユルメ <sup>ウテ</sup>	1
32		SS-6121610-TP	SCREW 3/16-28 L=15.5	ヒラネジ <sup>3/16-28 L=15.5</sup>	1
33		WP-0651056-SD	WASHER 6.5X11X1	ヒラサ <sup>カ</sup> ネ 6.5X11X1	2
34		NS-6150310-SP	NUT 15/64-28	ロツカクナツト 15/64-28	2
35		B1501-210-000	LINK	オサエリンク	1
36		B1702-210-000	LOWERING ROD	オンサケ <sup>ロツト</sup>	1

# 5. PRESSER MECHANISM COMPONENTS

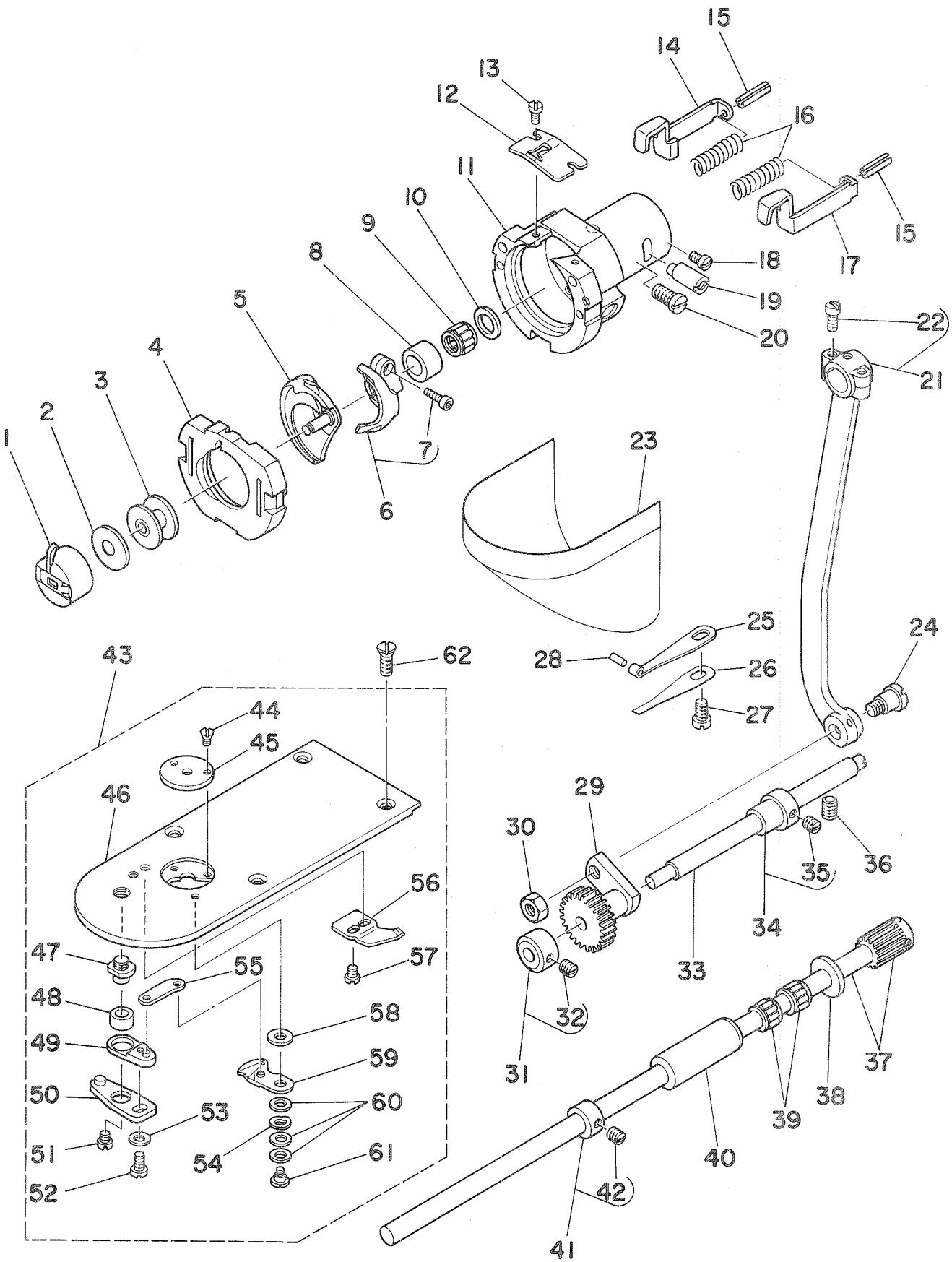
中押え関係



REF.NO.	NOTE	品名	DESCRIPTION	ワブシメイ	数量
1		B1509-227-000	PRESSER SPRING REGULATOR	オウエ チヨ-セツネシ	1
2		B1511-555-000	NUT 1/2-28	オウエチヨ-セツネシ ナツト	1
3		B1510-227-000	PRESSER GUIDE BAR	オウエ アンナイホ	1
4		B1611-210-000	SPRING	ナカオウエAホ	1
5		B1501-127-000	PRESSER BAR	オウエホ	1
6		B1502-541-000	PRESSER BAR BUSHING, LOWER	オウエホ シタメタル	1
7		SS-7091110-SP	SCREW 9/64-40 L=10.5	マルヒラネシ 9/64-40 L=10.5	1
8		B1601-210-000	INTERMEDIATE PRESSER A	ナカオウエ A	1
9		SD-0640191-TP	HINGE SCREW H=6.35 W=1.9	タネシ H=6.35 W=1.9	1
10		B1603-210-0AO	PRESSER FOLLOW ARM ASM.	ナカオウエ シュウトウウチ クミ	1
11		B1607-210-000	INTERMEDIATE PRESSER ROD	ナカオウエロツト	1
12		RE-0320000-KO	SNAP RING 3.2	Eカトメワ 3.2	2
13		B1623-210-000	GUIDE SCREW	ナカオウエアケ カイトシク	1
14		B1615-210-0AO	LINK GUIDE BRACKET ASM.	ナカオウエリンク カイト クミ	1
15		B1625-210-000	GUIDE PLATE	ナカオウエアケ カイトイタ	1
16		SS-6110810-TP	SCREW 11/64-40 L=6	ヒラネシ 11/64-40 L=6	2
17		B1608-210-000	GUIDE BRACKET	ナカオウエアケ	1
18		SS-7111410-TP	SCREW 11/64-40 L=14	マルヒラネシ 11/64-40 L=14	1
19		SS-7090920-SP	SCREW 9/64-40 L= 8.5	マルヒラネシ 9/64-40 L=8.5	1
20		SD-0600291-TP	HINGE SCREW H=6 W=2.9	タネシ H=6 W=2.9	1
21		SS-7110710-SP	SCREW 11/64-40 L=7	マルヒラネシ 11/64-40 L=7	2
22		B1622-210-000	WIRE PRESSER CLAMP	ナカオウエワイヤ クランプ	2
23		NS-6110350-SP	NUT 11/64-40	ロツカクナツト 11/64-40	1
24		B1618-210-000	CONNECTING LINK PLATE	ナカオウエアケ リンクウケイタ	1
25		SS-7110910-TP	SCREW 11/64-40 L= 8.5	マルヒラネシ 11/64-40 L=8.5	2
26		B1616-210-000	SUSPENSION LINK	ナカオウエアケ リンク	2
27		B1617-210-000	SPRING SUSPENSION B	ナカオウエアケ ハネカケ B	1
28		NS-6110350-SP	NUT 11/64-40	ロツカクナツト 11/64-40	1
29		SD-0600411-TP	HINGE SCREW H=6 W=4.1	タネシ H=6 W=4.1	1
30		B1619-210-0AO	WIRE ASM.	ナカオウエ ワイヤ クミ	1
31		SS-7110910-TP	SCREW 11/64-40 L= 8.5	マルヒラネシ 11/64-40 L=8.5	2
32		B1627-210-000	WIRE SUPPORT BRACKET	ナカオウエワイヤ コテイイタ	1
33		NS-6120310-SP	NUT 3/16-28	ロツカクナツト 3/16-28	1
34		B1610-210-0AO	CAM INSTALLING BASE ASM.	ナカオウエカム コテイイタ クミ	1
35		NS-6200520-SP	NUT 5/16-18	ロツカクナツト 5/16-18	1
36		B1612-210-000	SUSPENSION SCREW A	ナカオウエアケ ハネカケ A	1
37		B1626-210-000	SPRING	ナカオウエアケ ハネ	1
38		RE-0400000-KO	SNAP RING 4	Eカトメワ 4	1
39		B1606-210-000	ROLLER	ナカオウエコロ	1
40		RE-0320000-KO	SNAP RING 3.2	Eカトメワ 3.2	1
41		WP-0451026-SH	WASHER	ヒラシカネ	1
42		B1633-210-000	ROLLER	ナカオウエ クトウウチ シクコロ	1
43		B1609-210-000	CAM	ナカオウエカム	1
44		SD-0640391-TP	HINGE SCREW D= 6.35 H= 3.9	タネシ D=6.35 H=3.9	1
45		SS-7150940-SP	SCREW 15/64-28 L=9	マルヒラネシ 15/64-28 L=9	1
46		SS-7091410-SP	SCREW 9/64-40 L=13.5	マルヒラネシ 9/64-40 L=13.5	1
47		B1602-210-0AO	PRESSER DRIVE ARM ASM.	ナカオウエ クトウウチ クミ	1
48		B1628-210-0AO	SOLENOID ASM.	ナカオウエ マクネット クミ	1
49		SD-0640323-TP	HINGE SCREW D= 6.35 H= 3.2	タネシ D=6.35 H=3.2	(1)
50		B1630-210-000	SOLENOID ARM PLATE	ナカオウエ マクネットウチイタ	(1)
51		B1629-210-000	SOLENOID ARM	ナカオウエ マクネットウチ	(1)
52		SS-6151812-TP	SCREW 15/64-28 L=18	ロツカクナツト 15/64-28	(1)
53		B1628-210-000	SOLENOID	ナカオウエ マクネット	(1)
54		B1631-210-000	SOLENOID INSTALLING BRACKET	ナカオウエ マクネット トリツケイタ	(1)
55		WP-0650876-SD	WASHER 6.5X13X0.8	ヒラシカネ 6.5X13X0.8	(2)
56		NM-6060003-SC	NUT M6	ロツカクナツト M6 3シュ	(2)
57		D6042-555-B00	PIN-SHAPE TERMINAL, FEMALE	ピン ターミナル メス	(2)
58		SS-9151160-CP	SCREW 15/64-28 L=10.5	ロツカクナツト 15/64-28 L=115	4
59		NS-6620310-SP	NUT 3/16-32	ロツカクナツト 3/16-32	2

6. SHUTTLE DRIVER SHAFT COMPONENTS

下軸關係





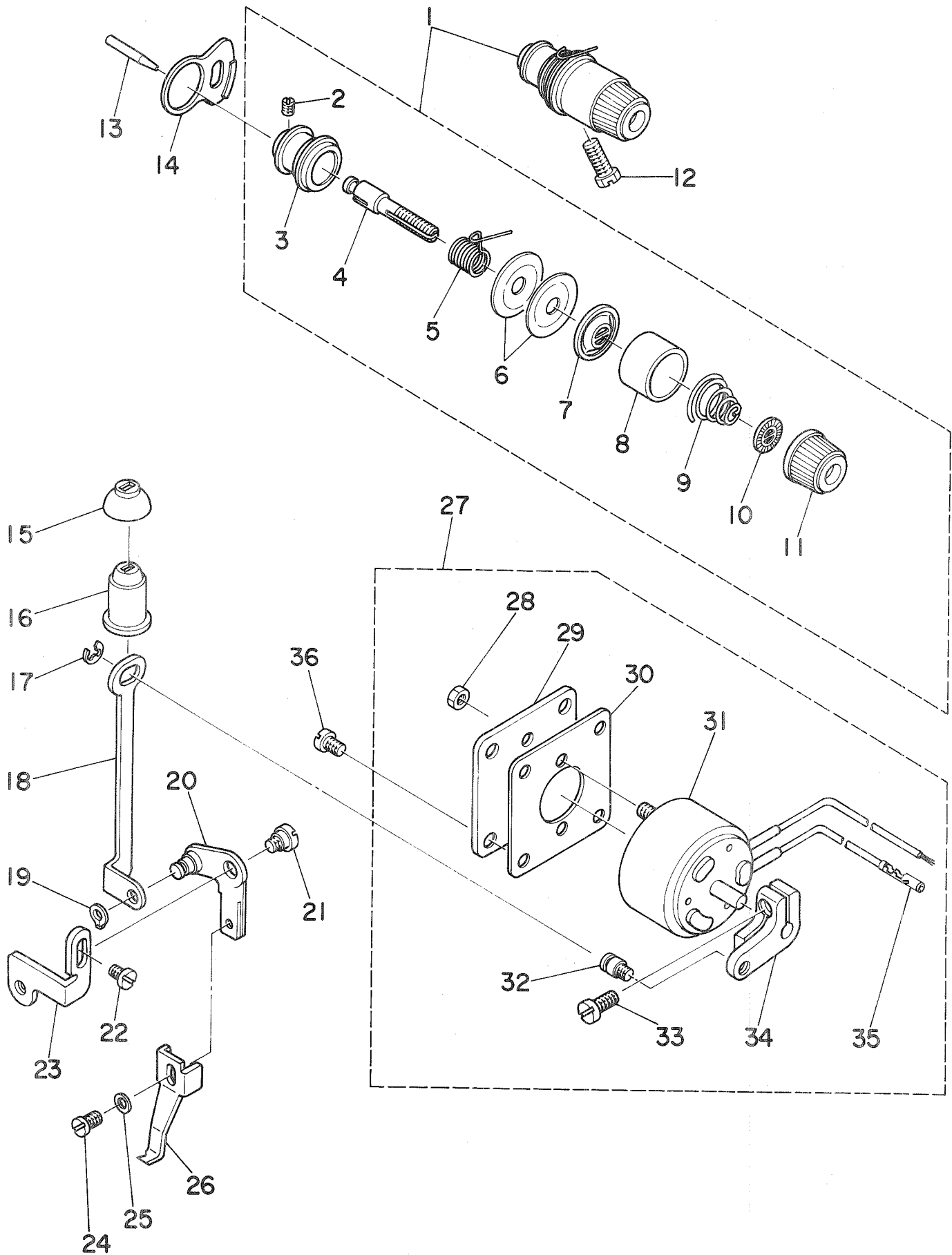
REF. NO.	NOTE	PART NO.	DESCRIPTION	ヒ ン メ イ	AMT.
1		B1828-980-OAB	BOBBIN CASE ASM.	ホ`ピンケース クミ	1
2		B1806-210-000	CLOTH WASHER	クウデンホ`ウシメノ	1
3		B1805-210-000	BOBBIN	ホ`ピン	1
4		B1817-280-OA0	SHUTTLE RACE RING ASM.	ナカガ`マ オサエ クミ	1
5		B1818-280-000	SHUTTLE	ナカガ`マ	1
6		B1812-980-OA0	SHUTTLE DRIVER ASM.	ト`ライハ`ー クミ	1
7		SS-6121212-TP	SCREW 3/16-28 L=12.0	ロツカクアサホ`ルト 3/16-28 L=12	(1)
8		B1813-980-000	BUSHING	オオガ`マ ニート`ルガ`イリン	1
9	#01	B1411-804-B00	BEARING B	ハリ クト`レハ`ー `ハ`アリンク` B	1
10		WP-0952916-SD	WASHER 9.5X14.8X2.9	ヒラサ`ガ`ネ 9.5X14.8X2.9	1
11		B1814-980-000	SHUTTLE RACE	オオガ`マ	1
12		B1815-980-000	SHUTTLE RECE SPRING	オオガ`マ ウワハ`ネ	1
13		SS-6060410-TP	SCREW 3/32-56 L= 3.5	ヒラネジ` 3/32-56 L=3.5	2
14		B1821-280-000	SHUTTLE RACE LATCH, LEFT	ナカガ`マ オサエ フツク ヒタ`リ	1
15		PS-0250162-KH	SPRING PIN 2.5X16	ス`プリング`ピン 2.5X16	2
16		B1823-280-000	SPRING, FOR SHUTTLE RACE	ナカガ`マ オサエ ハ`ネ	2
17		B1820-280-000	SHUTTLE RACE LATCH (RIGHT)	ナカガ`マ オサエ フツク ミキ`	1
18		SS-7110510-SP	SCREW 11/64-40 L=5	マルヒラネジ` 11/64-40 L= 5	1
19		B1819-280-000	SHUTTLE RACE ADJUSTING SHAFT	オオガ`マ チョ`セツジ`ク	1
20		SS-6151220-SP	SCREW 15/64-28 L=11.5	ヒラネジ` 15/64-28 L=11.5	1
21		B1802-210-OA0	CRANK ROD ASM.	クランクロッド クミ	1
22		SS-7111110-TP	SCREW 11/64-40 L=10.5	マルヒラネジ` 11/64-40 L=10.5	(2)
23		135-08551	CYLINDER ARM CAP ASM.	カマカハ`ー クミ	1
24		SD-0801021-TP	HINGE SCREW D= 8 H=10.2	タ`ンネジ` D=8 H=10.2	1
25		135-08809	CYLINDER ARM CAP SPRING A	カマカハ`ー オサエハ`ネ A	1
26		135-08908	CYLINDER ARM CAP SPRING B	カマカハ`ー オサエハ`ネ B	1
27		SS-6111140-SP	SCREW 11/64-40 L=11	ヒラネジ` 11/64-40 L=11	1
28		135-08700	PIN	カマカハ`ー オサエハ`ネ`ピン	1
29		B1805-980-000	OSCILLATING ROCK SHAFT	オオフリコ	1
30		NS-6660430-SP	NUT 1/4-40	ロツカクナツト 1/4-40	1
31		CS-079101A-SH	THRUST COLLAR ASM. D=7.94 W=10	スラストウケ D=7.94 W=10 クミ	1
32		SS-8110520-TP	SCREW 11/64-40 L= 4.5	トメネジ` 11/64-40 L=4.5	(2)
33		B1801-210-000	OSCILLATING ROCK SHAFT	オオフリコジ`ク	1
34		B1804-280-OA0	THRUST COLLAR ASM.	オオフリコ スラストカラ`タ`イ クミ	1
35		SS-8110520-TP	SCREW 11/64-40 L= 4.5	トメネジ` 11/64-40 L=4.5	(2)
36		SS-8150822-TP	SCREW 15/64-28 L=8	トメネジ` 15/64-28 L=8	1
37		135-09153	SHUTTLE DRIVER SHAFT ASM. A	シタジ`ク ハク`ルマ A クミ	1
38		B1808-980-000	THRUST WASHER	シタジ`ク スラストワッシャー	1
39	#01	B1411-804-B00	BEARING B	ハリ クト`レハ`ー `ハ`アリンク` B	2
40		B1803-210-000	BUSHING, REAR	シタジ`ク ウシロメタル	1
41		CS-080081B-SH	THRUST COLLAR ASM. D=8.0 W=8	スラストウケ D=8 W=8 クミ	1
42		SS-8110520-TP	SCREW 11/64-40 L= 4.5	トメネジ` 11/64-40 L=4.5	(2)
43		B2425-210-OA0	NEEDLE PLATE ASM.	ハリイタ クミ	1
44		SS-1060210-TP	SCREW 3/32-56 L=2.2	サ`ラネジ` 3/32-56 L=2.2	(2)
45		B2426-210-OA0	NEEDLE PLATE NEEDLE HOLE GUIDE	ハリアナガ`イト	(1)
46		B2425-210-000	NEEDLE PLATE	ハリイタ	(1)
47		B2417-280-000	MOVING KNIFE DRIVING LEVER	イトキリ レハ`ー`ジ`ク	(1)
48		B2416-280-000	COLLAR	イトキリ レハ`ー`リンク`	(1)
49		B2415-280-OA0	MOVING KNIFE DRIVING LEVER ASM.	イトキリ レハ`ー (シヨウ) クミ	(1)
50		B2414-280-OA0	MOVING KNIFE DRIVING LEVER ASM.	イトキリ レハ`ー (タ`イ) クミ	(1)
51		SS-6110430-TP	SCREW 11/64-40 L= 4.0	ヒラネジ` 11/64-40 L=4	(1)
52		SS-7110740-TP	SCREW 11/64-40 L=7	マルヒラネジ` 11/64-40 L=7	(1)
53		WP-0450846-SP	WASHER	ヒラサ`ガ`ネ	(1)
54		B2430-210-000	WAVED WASHER	ト`ウメスナミサ`ガ`ネ	(1)
55		B2418-280-000	MOVING KNIFE CONNECTING LINK	ト`ウメス リンク	(1)
56		B2424-210-000	COUNTER KNIFE	コ`テイメス	(1)
57		SS-7090410-SP	SCREW 9/64-40 L= 3.5	マルヒラネジ` 9/64-40 L=3.5	(2)
58		B2423-280-00C	WASHER	ト`ーメス サ`ガ`ネ C	(1)
59		B2421-210-OA0	MOVING KNIFE ASM.	ト`ーメス クミ	(1)
60		WP-0600116-KP	WASHER	ヒラサ`ガ`ネ	(3)
61		SD-0600281-TP	HINGE SCREW H=6 W=2.7	タ`ンネジ` H=6 W=2.7	(1)
62		SS-1110640-TP	SCREW 11/64-40 L= 5.5	サ`ラネジ` 11/64-40 L=5.5	4

Note(注記) #01..... Selective part

選択部品

# 7. WIPER & TENSION CONTROLLER COMPONENTS

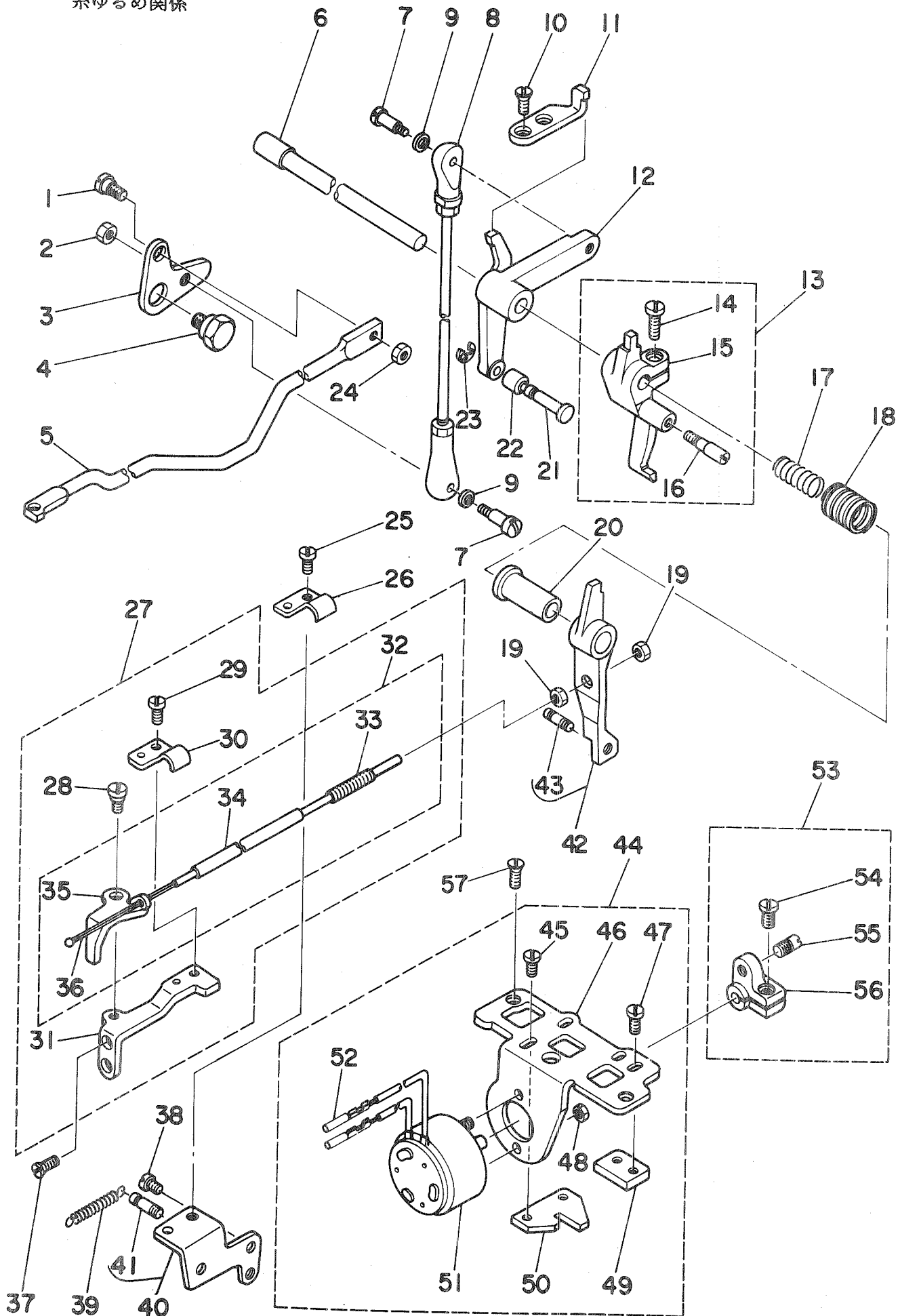
ワイパー・系調子関係



REF.NO.	NOTE	品名	DESCRIPTION	ラフンヒンメイ	スクリュー
1		B2302-280-0A0	TENSION CONTROLLER, NO2 ASM.	タ <sup>イ</sup> 2 イトチヨ-シ クミ	1
2		SS-8090610-SP	SCREW 9/64-40 L=5.9	トメネジ <sup>ン</sup> 9/64-40 L=5.9	(1)
3		B2313-280-000	TENSION POST SOCKET	イトチヨ-シ ホ <sup>ウ</sup> タ <sup>イ</sup>	(1)
4		B2302-280-000	TENSION POST, NO.2	タ <sup>イ</sup> 2 イトチヨ-シホ <sup>ウ</sup>	(1)
5		B3112-761-000	THREAD TAKE-UP SPRING	イトトリハ <sup>キ</sup>	(1)
6		B3126-012-000	TENSION DISC	イトチヨ-シウラ	(2)
7		B3132-552-000	TENSION DISC HOLDER	イトチヨ-シ ウラオウエ	(1)
8		B3107-804-000	TENSION DISC PRESSER TUBE	イトチヨ-シウラ オウエ	(1)
9		B3114-232-000	TENSION SPRING, NO.2	イトチヨ-シ ハ <sup>キ</sup>	(1)
10		B3120-125-000	TENSION DISC STOPPER	イトチヨ-シウラ カイテント <sup>メ</sup>	(1)
11		B3119-771-000	TENSION NUT	イトチヨ-シナツト	(1)
12		SS-9151740-CP	SCREW 15/64-28 L=17	ロツカクホ <sup>ル</sup> 15/64-28 L=17	1
13		B2313-210-000	PIN	イトコルメ <sup>ピン</sup>	1
14		B2702-210-000	GUIDE PLATE	イトキレケンチイタ カ <sup>イ</sup> ト <sup>メ</sup>	1
15		B2109-210-000	OIL SHIELD CAP	ワイハ <sup>ク</sup> ケンケツイタ ユホ <sup>ウ</sup> キヤツ <sup>フ</sup>	1
16		135-09807	OIL SHIELD CAP	ワイハ <sup>ク</sup> ユホ <sup>ウ</sup> キヤツ <sup>フ</sup>	1
17		RE-0500000-K0	SNAP RING 5	Eカ <sup>ク</sup> タ <sup>メ</sup> ワ 5	1
18		B2103-210-000	WIPER CONNECTING PLATE	ワイハ <sup>ク</sup> レンラケイタ	1
19		RC-0470611-KP	RETAINING RING 4.7	Cカ <sup>ク</sup> タ <sup>メ</sup> ワ 4.7	1
20		B2108-210-0A0	WIPER INSTALLING PLATE ASM.	ワイハ <sup>ク</sup> タ <sup>イ</sup> クミ	1
21		SD-0640211-SP	HINGE SCREW D= 6.35 H= 2.1	タ <sup>ン</sup> ネジ <sup>ン</sup> D=6.35 H=2.1	1
22		SS-7110840-SP	SCREW 11/64-40 L=7.8	マルヒラネジ <sup>ン</sup> 11/64-40 L=7.8	1
23		B2108-210-000	WIPER INSTALLING PLATE	ワイハ <sup>ク</sup> タ <sup>イ</sup> イタ	1
24		SS-6090630-TP	SCREW 9/64-40 L=6	ヒラネジ <sup>ン</sup> 9/64-40 6=6	1
25		WP-0371016-SD	WASHER 3.7X8X1	ヒラウ <sup>カ</sup> ネ 3.7X8X1	1
26		B2107-210-000	WIPER	ワイハ <sup>ク</sup>	1
27		B2101-210-0A0	SOLENOID ASM.	ワイハ <sup>ク</sup> マクネツト クミ	1
28		NM-6040003-SC	NUT M4	ロツカクナツト M4X0.7 3シュ	(2)
29		B2104-210-000	SOLENOID INSTALLING PLATE	ワイハ <sup>ク</sup> マクネツト トリツケイタ	(1)
30		B2105-210-000	GASKET	ワイハ <sup>ク</sup> トリツケ ハ <sup>ウ</sup> ツキン	(1)
31		B2101-210-000	SOLENOID	ワイハ <sup>ク</sup> マクネツト	(1)
32		B3416-552-000	CONNECTING ROD HINGE SCREW	ヒサ <sup>ア</sup> ケ <sup>ク</sup> ヨコホ <sup>ウ</sup> タ <sup>ン</sup> ネジ <sup>ン</sup>	(1)
33		SS-6621220-SP	SCREW 3/16-32 L=12	ヒラネジ <sup>ン</sup> 3/16-32 L=12	(1)
34		B2102-210-000	WIPER ARM	ワイハ <sup>ク</sup> ウチ	(1)
35		D6042-555-B00	PIN-SHAPE TERMINAL, FEMALE	ピン タ <sup>ミ</sup> ナル メス	(1)
36		SS-7110710-SP	SCREW 11/64-40 L=7	マルヒラネジ <sup>ン</sup> 11/64-40 L=7	4

8. TENSION RELEASE COMPONENTS

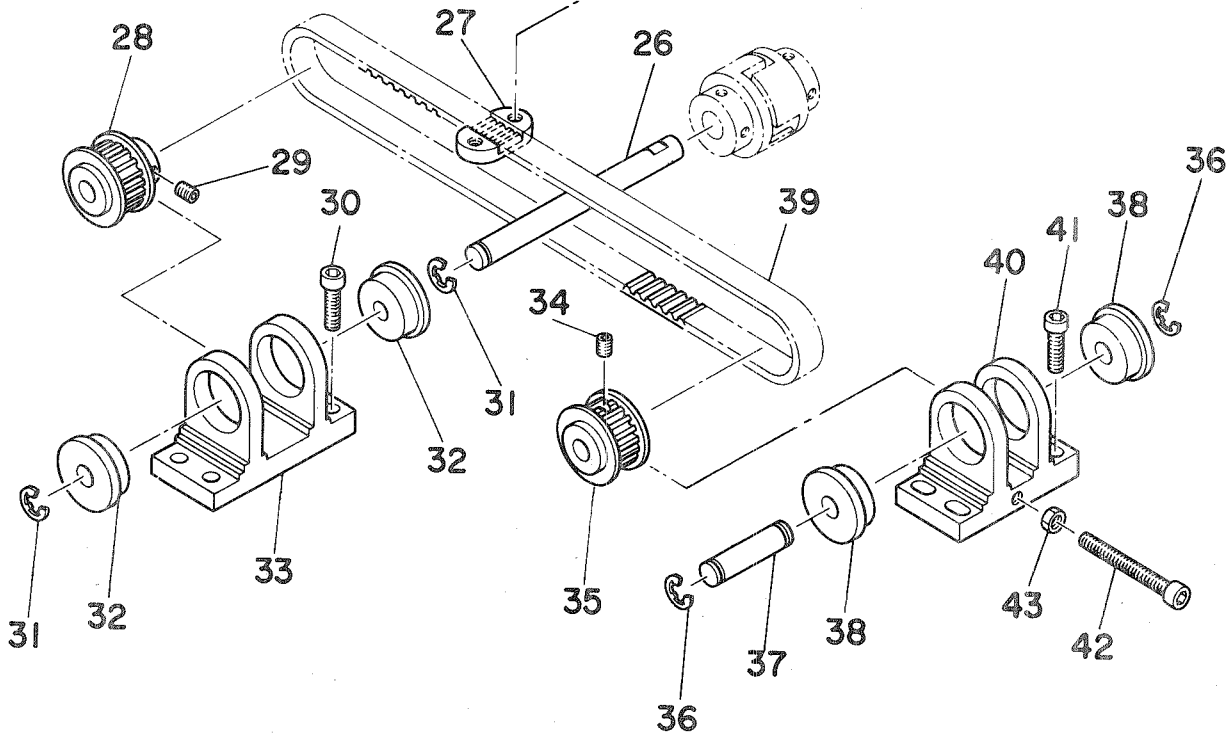
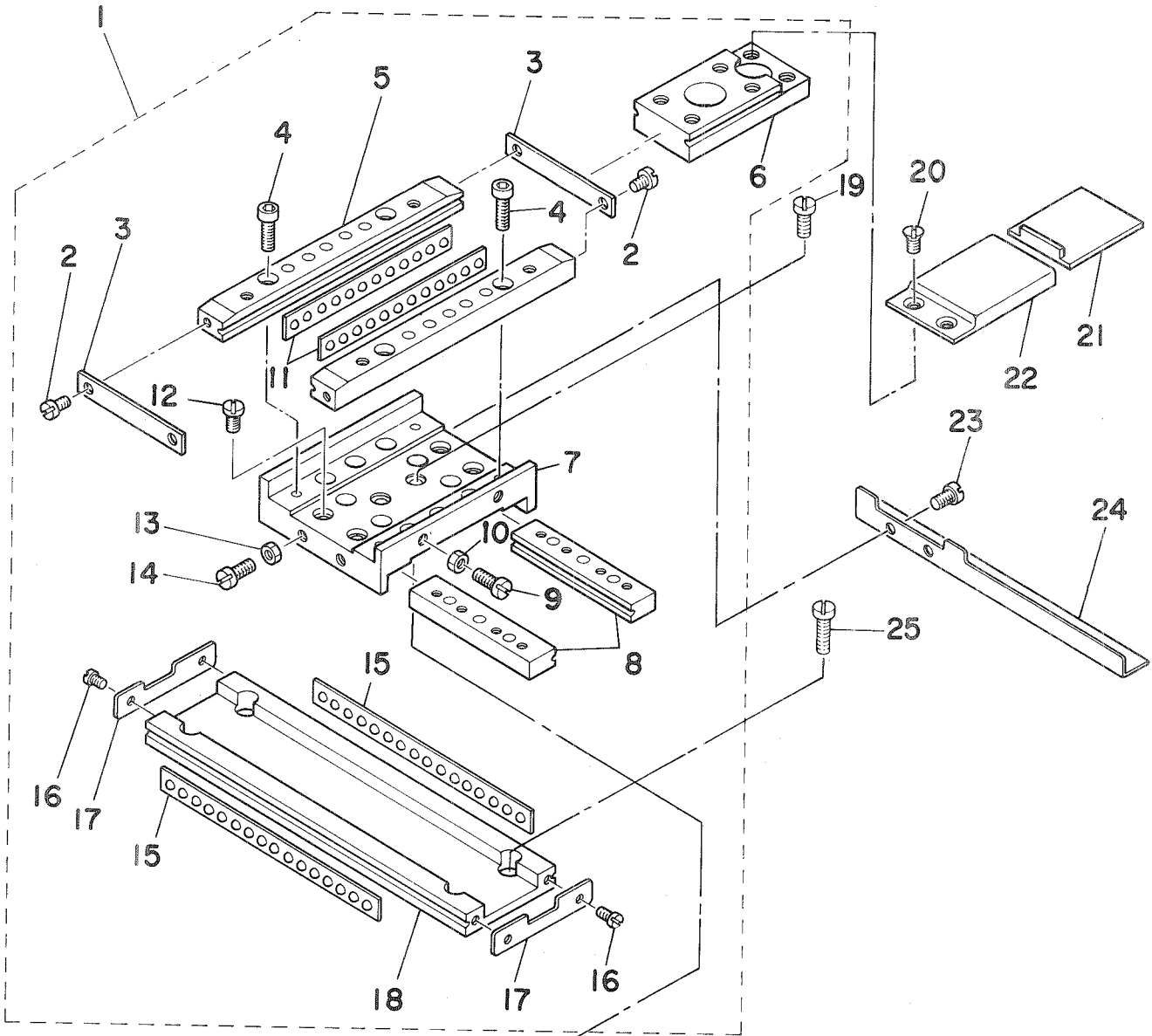
糸ゆるめ関係



REF. NO.	NOTE	品名	DESCRIPTION	ワ	フ	ン	ヒ	ン	メ	イ	ス	ワ	リ	ヨ	ウ			
1		SD-0650305-TP	HINGE SCREW D= 6.5 H= 3	タ	ン	ネ	ジ	ン	D=6.5	H=3					1			
2		NS-6110430-SP	NUT 11/64-40	ロ	ツ	カ	ク	ナ	ツ	11/64-40				1				
3		B2411-210-000	THREAD TRIMMER LINK	イ	ト	キ	リ	リ	ン	ク				1				
4		SD-1100301-TP	HINGE SCREW H=11 W=3	タ	ン	ネ	ジ	ン	H=11	W=3				1				
5		B2413-210-000	KNIFE DRIVING BAR	イ	ト	キ	リ	レ	ン	ゲ	ツ	ホ	ウ	1				
6		B2408-210-000	CAM SHAFT	イ	ト	キ	リ	カ	ム	ジ	ン	ク		1				
7		SD-0500803-TP	HINGE SCREW D=5 H=8	タ	ン	ネ	ジ	ン	D=5	H=8				2				
8		B2407-210-000	CONNECTING ROD	イ	ト	キ	リ	レ	ン	ゲ	ツ	ロ	ツ	1				
9		WP-0501016-SD	WASHER 5X10.5X1	ヒ	ラ	ウ	カ	ネ	5X10.5X1					2				
10		SS-2110920-TP	SCREW 11/64-40 L=8.5	マ	ル	サ	ラ	ネ	ジ	ン	11/64-40	L=8.5		2				
11		B2412-210-000	STOPPER	シ	ユ	ウ	ト	ウ	シ	ス	ツ	ハ		1				
12		B2404-210-000	CAM INSTALLING LINK	カ	ム	ジ	ン	ユ	ト	ウ	シ			1				
13		B2301-210-0A0	TENSION RELEASE ARM ASM.	イ	ト	ユ	ル	メ	ジ	ン	ク	ウ	テ	ク	ミ			
14		SS-6121220-TP	SCREW 3/16-28 L=11.5	ヒ	ラ	ネ	ジ	ン	3/16-28	L=11.5				(1)				
15		B2301-210-000	TENSION RELEASE ARM	イ	ト	ユ	ル	メ	ジ	ン	ク	ウ	テ		(1)			
16		B2302-210-000	TENSION RELEASE SHAFT	イ	ト	ユ	ル	メ	ジ	ン	ク			(1)				
17		B2415-210-000	SPRING, SMALL	イ	ト	キ	リ	モ	ト	シ	ハ	ネ	(シヨウ)	1				
18		B2414-210-000	SPRING, LARGE	イ	ト	キ	リ	モ	ト	シ	ハ	ネ	(タ	イ)	1			
19		NS-6620310-SP	NUT 3/16-32	ロ	ツ	カ	ク	ナ	ツ	3/16-32				1				
20		B2305-210-000	BUSHING	イ	ト	ユ	ル	メ	メ	タ	タ	タ		1				
21		B2405-210-000	SHAFT	イ	ト	キ	リ	コ	ロ	シ	ク			1				
22		B2406-210-000	CAM ROLLER	カ	ム	ロ	ラ							1				
23		D2430-555-B00	SNAP RING	カ	ム	ロ	ラ	シ	ク	ク	リ	ン	ク	1				
24		NS-6120310-SP	NUT 3/16-28	ロ	ツ	カ	ク	ナ	ツ	3/16-28				1				
25		SS-7110710-SP	SCREW 11/64-40 L=7	マ	ル	ヒ	ラ	ネ	ジ	ン	11/64-40	L=7		1				
26		B1622-210-000	WIRE PRESSER CLAMP	ナ	カ	オ	ウ	エ	ワ	イ	ヤ	ク	ラ	ン	プ			
27		B2306-210-0A0	TENSION RELEASE LIFTER ASM.	イ	ト	ユ	ル	メ	レ	ハ	ン	ク	ミ	1				
28		SD-0640321-SP	HINGE SCREW D= 6.35 H= 3.2	タ	ン	ネ	ジ	ン	D=6.35	H=3.2				(1)				
29		SS-7110710-SP	SCREW 11/64-40 L=7	マ	ル	ヒ	ラ	ネ	ジ	ン	11/64-40	L=7		(1)				
30		B1622-210-000	WIRE PRESSER CLAMP	ナ	カ	オ	ウ	エ	ワ	イ	ヤ	ク	ラ	ン	プ			
31		B2307-210-000	LIFTER INSTALLING BASE	イ	ト	ユ	ル	メ	レ	ハ	ン	ス	テ	(1)				
32		B2306-210-0B0	TENSION RELEASE LIFTER ASM.	イ	ト	ユ	ル	メ	レ	ハ	ン	ク	ミ	(1)				
33		D3159-555-B00	SET SCREW	ワ	イ	ヤ	セ	ツ	ネ	ジ	ン			(1)				
34		B2309-210-000	WIRE TUBE	イ	ト	ユ	ル	メ	ワ	イ	ヤ	チ	ユ	ブ	(1)			
35		B2306-210-000	TENSION RELEASE LIFTER	イ	ト	ユ	ル	メ	レ	ハ	ン			(1)				
36		B2308-210-000	WIRE	イ	ト	ユ	ル	メ	ワ	イ	ヤ			(1)				
37		SS-2090820-TP	SCREW 9/64-40 L=8	マ	ル	サ	ラ	ネ	ジ	ン	9/64-40	L=8		2				
38		SS-7110910-TP	SCREW 11/64-40 L= 8.5	マ	ル	ヒ	ラ	ネ	ジ	ン	11/64-40	L=8.5		2				
39		135-25001	SPRING	オ	ウ	エ	ア	ケ	レ	ハ	ン	カ	エ	シ	ハ	ネ		
40		B2315-210-0A0	WIRE FIX BRACKET ASM.	イ	ト	ユ	ル	メ	ワ	イ	ヤ	コ	テ	イ	タ	イ	ク	ミ
41		MAT-80116S00	SUSPENSION PIN	ヒ	タ	ト	リ	ハ	ネ	カ	ケ	ピ	ン		(1)			
42		B2304-210-0A0	TENSION RELEASE ARM ASM.	イ	ト	ユ	ル	メ	ウ	テ	ク	ミ		1				
43		MAT-80116S00	SUSPENSION PIN	ヒ	タ	ト	リ	ハ	ネ	カ	ケ	ピ	ン		(1)			
44		B2402-210-0A0	SOLENOID INSTALLING BASE ASM.	イ	ト	キ	リ	ト	リ	ツ	ケ	タ	イ	ク	ミ	1		
45		SS-7110840-SP	SCREW 11/64-40 L=7.8	マ	ル	ヒ	ラ	ネ	ジ	ン	11/64-40	L=7.8		(2)				
46		B2402-210-000	SOLENOID INSTALLING BASE	イ	ト	キ	リ	ト	リ	ツ	ケ	タ	イ		(1)			
47		SS-7110840-SP	SCREW 11/64-40 L=7.8	マ	ル	ヒ	ラ	ネ	ジ	ン	11/64-40	L=7.8		(2)				
48		NM-6040003-SC	NUT M4	ロ	ツ	カ	ク	ナ	ツ	M4X0.7	3	シ	ユ	(2)				
49		B2311-210-000	STOPPER	イ	ト	ユ	ル	メ	ウ	テ	ス	ツ	ハ		(1)			
50		B2310-210-000	TENSION RELEASE ARM PLATE	イ	ト	ユ	ル	メ	ジ	ン	ク	ウ	テ	コ	テ	イ	タ	
51		B2403-210-000	SOLENOID	イ	ト	キ	リ	マ	ク	ネ	ツ	ウ	テ		(1)			
52		D6042-555-B00	PIN-SHAPE TERMINAL, FEMALE	ピ	ン	タ	ミ	ナ	ル	メ	ス			(2)				
53		B2409-210-0A0	SOLENOID ARM ASM.	イ	ト	キ	リ	マ	ク	ネ	ツ	ウ	テ	ク	ミ	1		
54		SS-6121220-TP	SCREW 3/16-28 L=11.5	ヒ	ラ	ネ	ジ	ン	3/16-28	L=11.5				(1)				
55		B2410-210-000	PIN	イ	ト	キ	リ	マ	ク	ネ	ツ	ウ	テ	ピ	ン	(1)		
56		B2409-210-000	SOLENOID ARM	イ	ト	キ	リ	マ	ク	ネ	ツ	ウ	テ		(1)			
57		SS-2110920-TP	SCREW 11/64-40 L=8.5	マ	ル	サ	ラ	ネ	ジ	ン	11/64-40	L=8.5		2				

9. X, Y DRIVE COMPONENTS

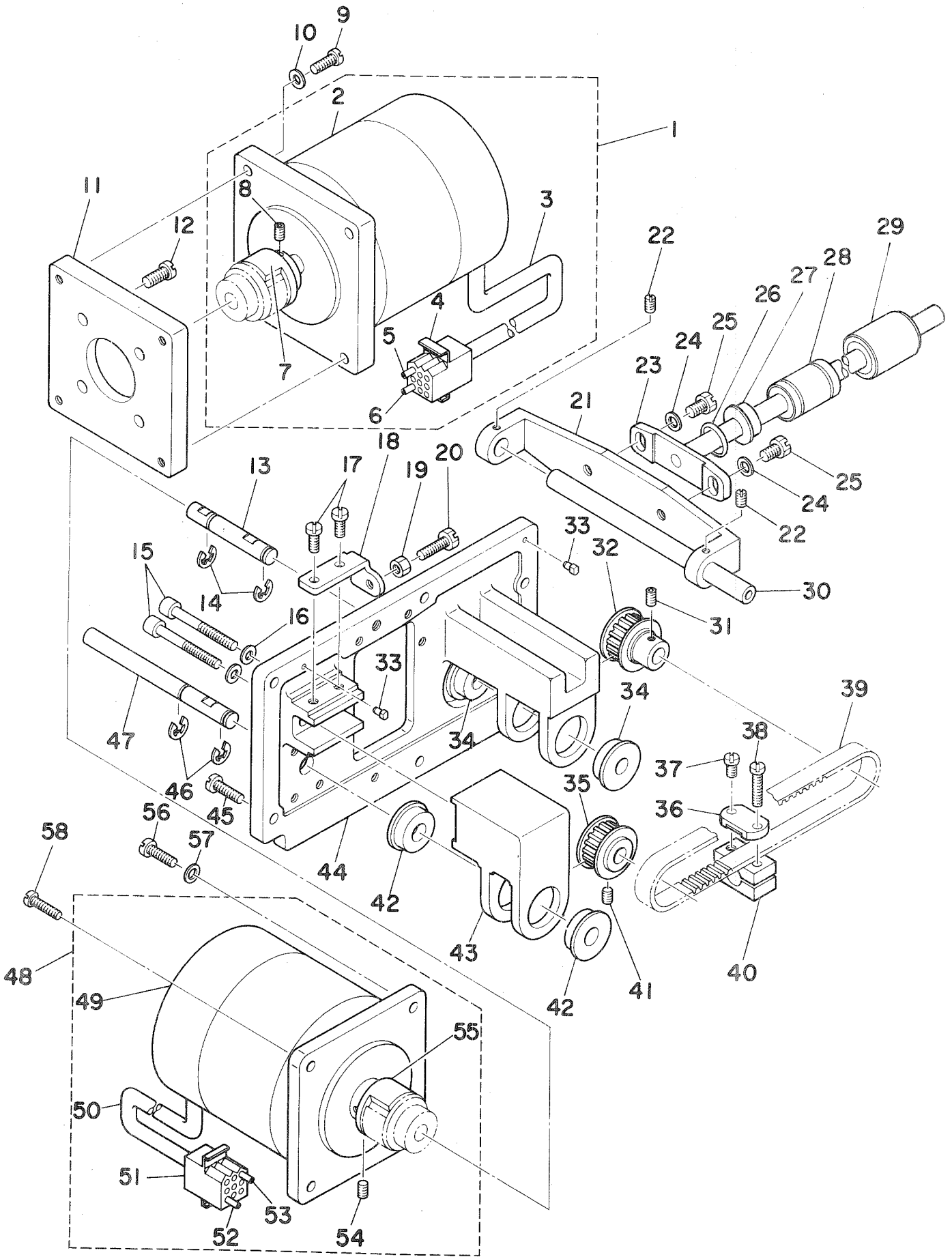
X · Y 駆動関係



REF.NO.	NOTE	品名	DESCRIPTION	ワブシメイ	数量
1		B2501-210-0A0	X-Y TABLE ASM.	X-Y テ-フ <sup>ル</sup> クミ	1
2		SS-6090620-SP	SCREW 9/64-40 L=6	ヒラネジ <sup>°</sup> 9/64-40 L=6	(4)
3		B2522-210-000	Y STOPPER	Yストツハ <sup>°</sup>	(2)
4		SM-6041402-TP	SCREW M4 L=14	ロツカクアナホ <sup>°</sup> ルト M4	(4)
5		B2520-210-000	Y FIXED RACE	Yコテイレース	(2)
6		B2519-210-000	Y REMOVAL RACE	Yイト <sup>°</sup> ウレース	(1)
7		B2502-210-000	RACE TABLE	レースタ <sup>°</sup> イ	(1)
8		B2503-210-000	X REMOVAL RACE	Xイト <sup>°</sup> ウレース	(2)
9		SS-9111020-TP	SCREW 11/64-40 L=10	ロツカクホ <sup>°</sup> ルト 11/64-40 L=10	(2)
10		NS-6110310-SP	NUT 11/64-40	ロツカクナツト 11/64-40	(2)
11		B2521-210-000	Y BALL GAUGE	Yホ <sup>°</sup> -ルケ <sup>°</sup> -シ <sup>°</sup>	(2)
12		SS-7110910-TP	SCREW 11/64-40 L= 8.5	マルヒラネジ <sup>°</sup> 11/64-40 L=8.5	(4)
13		NS-6110310-SP	NUT 11/64-40	ロツカクナツト 11/64-40	(2)
14		SS-9111020-TP	SCREW 11/64-40 L=10	ロツカクホ <sup>°</sup> ルト 11/64-40 L=10	(2)
15		B2508-210-000	X BALL GAUGE	Xホ <sup>°</sup> -ルケ <sup>°</sup> -シ <sup>°</sup>	(2)
16		SS-6090620-SP	SCREW 9/64-40 L=6	ヒラネジ <sup>°</sup> 9/64-40 L=6	(4)
17		B2507-210-000	X STOPPER	Xストツハ <sup>°</sup>	(2)
18		B2501-210-000	X FIXED RACE	Xコテイレース	(1)
19		SS-6110610-TP	SCREW 11/64-40 L=6	ヒラネジ <sup>°</sup> 11/64-40 L=6	2
20		SS-1110840-SP	SCREW 11/64-40 L=8	チラネジ <sup>°</sup> 11/64-40 L=8	2
21		B1123-210-000	Y DRIVE COVER	Yイト <sup>°</sup> ウカハ <sup>°</sup> -	1
22		B1124-210-000	Y FIXED COVER	Yコテイカハ <sup>°</sup> -	1
23		SM-6040552-TP	SCREW M4 L=4.5	ロツカクアナホ <sup>°</sup> ルト M4 L=4.5	2
24		B4007-210-000	X SLIT PLATE	Xホウコウ スリツトイタ	1
25		SS-6121210-SP	SCREW 3/16-28 L=12	ヒラネジ <sup>°</sup> 3/16-28 L=9	4
26		B2506-210-000	X DRIVE SHAFT	Xクト <sup>°</sup> ウジ <sup>°</sup> ク	1
27		B2509-210-000	X BELT RECEIVER	Xハ <sup>°</sup> ルトオサエ	1
28		B2513-210-000	SPROCKET WHEEL	クト <sup>°</sup> ウ スプ <sup>°</sup> ロケツト	1
29		SM-8040802-TP	SCREW M4X8	トメネジ <sup>°</sup> M4X0.7 L=8	2
30		SM-6051602-TP	SCREW M5X0.8 L=16	ロツカクアナホ <sup>°</sup> ルト M5X0.8 L=16	4
31		RE-0600000-K0	SNAP RING 6	Eカ <sup>°</sup> タトメワ 6	2
32		SB-1080005-00	RADIAL BEARING	ラシ <sup>°</sup> アルシ <sup>°</sup> クウケ	2
33		B2504-210-000	BRACKET, A	Xシ <sup>°</sup> ク フ <sup>°</sup> ラケツト A	1
34		SM-8040802-TP	SCREW M4X0.7 L=6	トメネジ <sup>°</sup>	2
35		B2514-210-000	SPROCKET WHEEL	シ <sup>°</sup> ユウト <sup>°</sup> ウ スプ <sup>°</sup> ロケツト	1
36		RE-0600000-KP	SNAP RING 6	Eカ <sup>°</sup> タトメワ 6	2
37		B2515-210-000	X BRACKET SHAFT	Xフ <sup>°</sup> ラケツトシ <sup>°</sup> ク	1
38		SB-1080005-00	RADIAL BEARING	ラシ <sup>°</sup> アルシ <sup>°</sup> クウケ	2
39		B2512-210-000	X TIMING BELT	Xタイミンク <sup>°</sup> ハ <sup>°</sup> ルト	1
40		B2505-210-000	BRACKET, B	Xシ <sup>°</sup> ク フ <sup>°</sup> ラケツト B	1
41		SM-6051602-TP	SCREW M5X0.8 L=16	ロツカクアナホ <sup>°</sup> ルト M5X0.8 L=16	4
42		SM-6054002-TN	SCREW M5X0.8 L=40	ロツカクアナホ <sup>°</sup> ルト M5X0.8 L=40	1
43		NM-6050001-SP	NUT M5	ロツカクナツト M5X0.8 シュ	1

10. X,Y STEPPING MOTOR COMPONENTS

X・Y ステッピングモーター関係

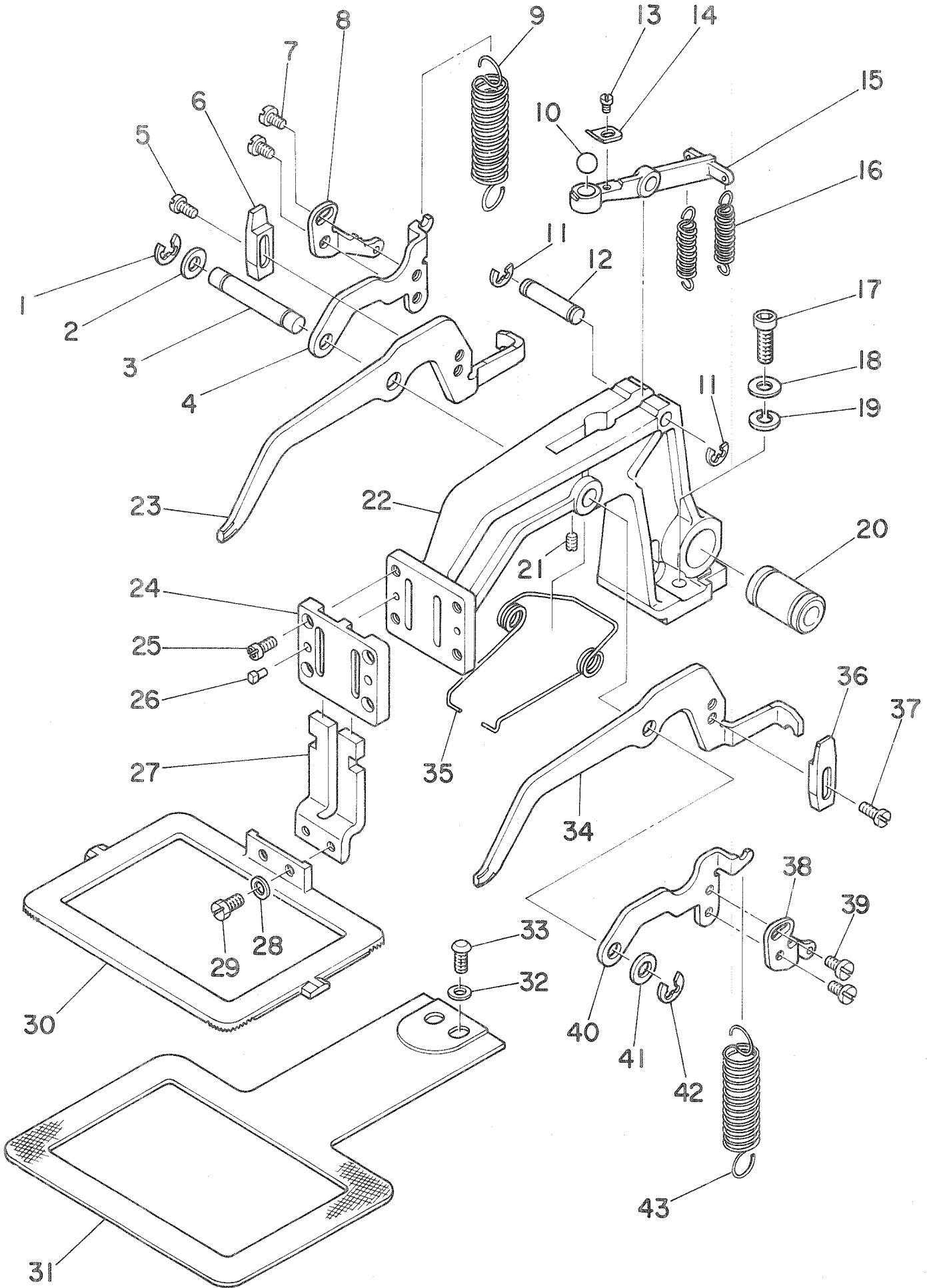




REF. NO.	NOTE	品名	DESCRIPTION	ワブシンメイ	スクリュー
1		B2529-210-0B0	STEPPING MOTOR ASM.	Yオクリ ステツビ <sup>○</sup> ンク <sup>○</sup> モータ クミ	1
2		B2529-210-000	STEPPING MOTOR	オクリ ステツビ <sup>○</sup> ンク <sup>○</sup> モータ	(1)
3		E8760-452-M00	TUBE	スミチユ-フ	(0.3)
4		D6028-555-B0B	9-POLE RECEPTACLE, WHITE	9キヨク ナイロン レセフ <sup>○</sup> タクル(シロ)	(1)
5		HK-0039400-10	PIN-SHAPE TERMINAL, FEMALE	ピ <sup>○</sup> ンタ-ミナル メス	(6)
6		D6042-555-B00	PIN-SHAPE TERMINAL, FEMALE	ピ <sup>○</sup> ンタ-ミナル メス	(2)
7		B2516-210-000	COUPLING	カツフ <sup>○</sup> リンク <sup>○</sup>	(1)
8		SM-8040802-TP	SCREW M4X8	トメネシ <sup>○</sup> M4X0.7 L=8	(2)
9		SS-7121610-SP	SCREW 3/16-28 L=15.5	マルヒラネシ <sup>○</sup> 3/16-28 L=15.5	4
10		WP-0501018-SD	WASHER 5X10.5X1	ヒラサ <sup>○</sup> カ <sup>○</sup> ネ 5X10.5X1	4
11		B2531-210-000	MOTOR BASE	モータ トリツケタ <sup>○</sup> イ	1
12		SS-7151210-SP	SCREW 15/64-28 L=12	マルヒラネシ <sup>○</sup> 15/64-28 L=12	4
13		B2523-210-000	Y DRIVE SHAFT	Yクト <sup>○</sup> ウシ <sup>○</sup> ク	1
14		RE-0600000-KO	SNAP RING 6	Eカ <sup>○</sup> タトメワ 6	2
15		SM-6054002-TN	SCREW M5X0.8 L=40	ロツカクアナホ <sup>○</sup> ルト M5X0.8 L=40	2
16		WP-0550800-SP	WASHER 5.5X10X0.8	ヒラサ <sup>○</sup> カ <sup>○</sup> ネ 5.5X10X0.8	2
17		SS-7110910-SP	SCREW	マルヒラネシ <sup>○</sup> 11/64-40 L=8.5	2
18		B2530-210-000	ADJUSTING PLATE	Yシ <sup>○</sup> クフ <sup>○</sup> ラケツト チヨウセツタ <sup>○</sup> イ	1
19		NS-6110420-SP	NUT 11/64-40	ロツカクナツト 11/64-40	1
20		SS-9111510-SP	SCREW 11/64-40 L=15	ロツカクホ <sup>○</sup> ルト 11/64-40 L=15	1
21		B2511-210-000	X GUIDE SHAFT BRACKET	Xカ <sup>○</sup> イト <sup>○</sup> シ <sup>○</sup> ク ササエ	1
22		SS-8110422-TP	SCREW 11/64-40 L=4	トメネシ <sup>○</sup> 11/64-40 L=4	2
23		B2524-210-0A0	Y REMOVAL SHAFT ASM.	Yイト <sup>○</sup> ウシ <sup>○</sup> ク クミ	1
24		WP-0621016-SD	WASHER 6.2X13X1	ヒラサ <sup>○</sup> カ <sup>○</sup> ネ 6.2X13X1	2
25		SS-9150710-TP	BOLT 15/64-28 L=6.5	ロツカクホ <sup>○</sup> ルト 15/64-28 L=6.5	2
26		RO-0981901-00	RUBBER RING	Oリング	1
27		B2534-210-000	BUSHING	Yイト <sup>○</sup> ウシ <sup>○</sup> ユク Oリング <sup>○</sup> メタル	1
28		SB-7100002-00	SLIDE BEARING	スライド <sup>○</sup> シ <sup>○</sup> クウケ	1
29		B2532-210-0A0	BUSHING ASM. B	リニアフ <sup>○</sup> ツジ <sup>○</sup> ク B クミ	1
30		B2510-210-000	X GUIDE SHAFT	Xカ <sup>○</sup> イト <sup>○</sup> シ <sup>○</sup> ク	1
31		SM-8040802-TP	SCREW M4X8	トメネシ <sup>○</sup> M4X0.7 L=8	2
32		B2513-210-000	SPROCKET WHEEL	クト <sup>○</sup> ウ スフ <sup>○</sup> ロケツト	1
33		B1816-280-000	GUIDE PIN	ナカカ <sup>○</sup> マ オサエ カ <sup>○</sup> イト <sup>○</sup> ピ <sup>○</sup> ン	2
34		SB-1080005-00	RADIAL BEARING	ラシ <sup>○</sup> アルシ <sup>○</sup> クウケ	2
35		B2514-210-000	SPROCKET WHEEL	シ <sup>○</sup> ユト <sup>○</sup> ウ スフ <sup>○</sup> ロケツト	1
36		B2526-210-000	Y BELT RECEIVER	Yヘルトオサエ	1
37		SS-7110910-TP	SCREW 11/64-40 L= 8.5	マルヒラネシ <sup>○</sup> 11/64-40 L=8.5	1
38		SS-7111810-TP	SCREW 11/64-40 L=18	マルヒラネシ <sup>○</sup> 11/64-40 L=18	1
39		B2528-210-000	Y TIMING BELT	Yタイミンク <sup>○</sup> ヘルト	1
40		B2536-210-000	Y BELT BASE	Yヘルトタ <sup>○</sup> イ	1
41		SM-8040802-TP	SCREW M4X0.7 L=6	トメネシ <sup>○</sup>	2
42		SB-1080005-00	RADIAL BEARING	ラシ <sup>○</sup> アルシ <sup>○</sup> クウケ	2
43		B2518-210-000	BRACKET	Yシ <sup>○</sup> ク フ <sup>○</sup> ラケツト	1
44		B2517-210-000	Y MOTOR BASE	Yモータ <sup>○</sup> イ	1
45		SS-7121410-SP	SCREW 3/16-28 L=14	マルヒラネシ <sup>○</sup> 3/16-28 L=14	3
46		RE-0600000-KO	SNAP RING 6	Eカ <sup>○</sup> タトメワ 6	1
47		B2533-210-000	Y BRACKET SHAFT	Yフ <sup>○</sup> ラケツトシ <sup>○</sup> ク	1
48		B2529-210-0A0	STEPPING MOTOR ASM.	Xオクリ ステツビ <sup>○</sup> ンク <sup>○</sup> モータ クミ	1
49		B2529-210-000	STEPPING MOTOR	オクリ ステツビ <sup>○</sup> ンク <sup>○</sup> モータ	(1)
50		E8760-452-M00	TUBE	スミチユ-フ	(0.3)
51		D6028-555-B0B	9-POLE RECEPTACLE, WHITE	9キヨク ナイロン レセフ <sup>○</sup> タクル(シロ)	(1)
52		D6042-555-B00	PIN-SHAPE TERMINAL, FEMALE	ピ <sup>○</sup> ンタ-ミナル メス	(2)
53		HK-0039400-10	PIN-SHAPE TERMINAL, FEMALE	ピ <sup>○</sup> ンタ-ミナル メス	(6)
54		SM-8040802-TP	SCREW M4X8	トメネシ <sup>○</sup> M4X0.7 L=8	(2)
55		B2516-210-000	COUPLING	カツフ <sup>○</sup> リンク <sup>○</sup>	(1)
56		SS-6122030-SP	SCREW 3/16-28 L=20	ヒラネシ <sup>○</sup> 3/16-28 L=20	3
57		WP-0501016-SD	WASHER 5X10.5X1	ヒラサ <sup>○</sup> カ <sup>○</sup> ネ 5X10.5X1	4
58		SS-7121610-SP	SCREW 3/16-28 L=15.5	マルヒラネシ <sup>○</sup> 3/16-28 L=15.5	1

11. FEED MECHANISM COMPONENTS

送り台関係



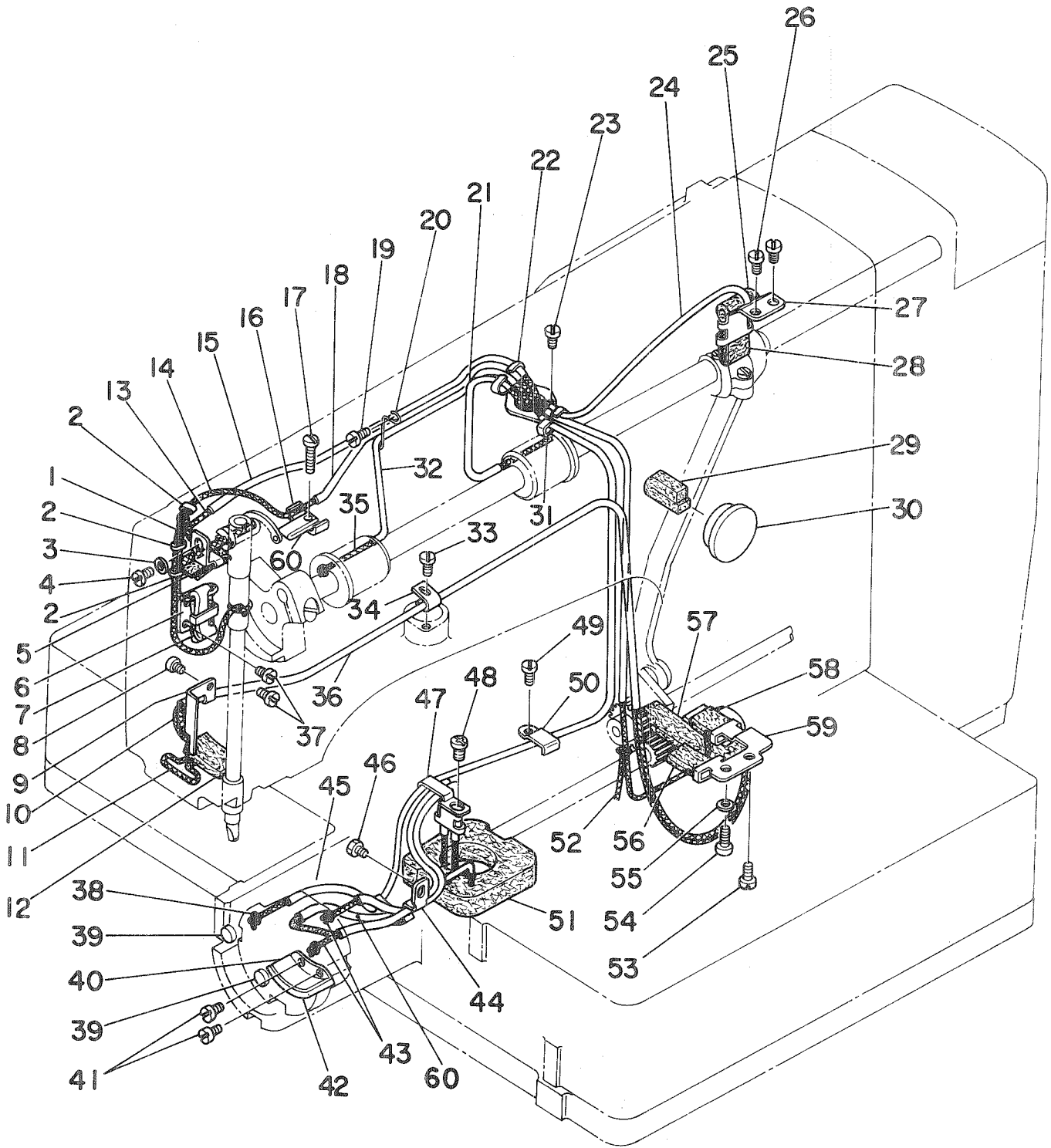
REF. NO.	NOTE	品名	DESCRIPTION	ワ ブ ン ヒ ン メ イ スウリヨウ	
1		RE-0700000-KO	SNAP RING 7	Eカ`タトメワ 7	1
2	#01	B2557-280-00A	WASHER FOR DRIVING ARM	ヨコオクリウチ`サ`カ`ネ A	1
3		B2578-210-000	LIFTING LEVER SHAFT	ヌノオウエ レハ`ン`シ`ク	1
4		B2575-210-000	INSTALLING PLATE, RIGHT	ヌノオウエ レンケツイタ ミキ`	1
5		SS-7110910-TP	SCREW 11/64-40 L= 8.5	マルヒラネジ` 11/64-40 L=8.5	2
6		B2580-210-000	STOPPER	ヌノオウエ ストツハ`	1
7		SS-6110810-TP	SCREW 11/64-40 L=6	ヒラネジ` 11/64-40 L=6	2
8		B2577-210-000	REGULATE PLATE, RIGHT	オウエアツ チヨウセツイタ ミキ`	1
9		B2583-210-000	SPRING	ヌノオウエ ハ`ネ	1
10		B2585-210-000	BALL	ヌノオウエ ホ`ル	1
11		RE-0800000-KO	SNAP RING 6	Eカ`タトメワ 6	2
12		B2563-210-000	LIFTING ARM SHAFT	ヌノオウエウチ`シ`ク	1
13		SS-6080410-SP	SCREW 1/8-44 L=4	ヒラネジ` 1/8-44 L=4	1
14		B2586-210-000	BALL HOLDER	ホ`ルオウエ	1
15		B2573-210-000	PRESSER ARM	ヌノオウエウチ`	1
16		B2582-210-000	SPRING	ヌノアツ チヨウセツハ`ネ	2
17		SS-6151812-TP	SCREW 15/64-28 L=18	ロツカクアナホ`ルト 15/64-28	2
18		WP-0612066-SP	WASHER 6.1X11X2	ヒラサ`カ`ネ 6.1X11X2	2
19		WS-0631510-KP	SPRING WASHER	ハ`ネサ`カ`ネ	2
20		SB-7100002-00	SLIDE BEARING	スライト`シ`クウケ	1
21		SS-8110422-TP	SCREW 11/64-40 L=4	トメネジ` 11/64-40 L=4	1
22		B2550-210-000	FEED BRACKET	ヌノオクリタ`イ	1
23		B2571-210-000	LIFTING LEVER, RIGHT	ヌノオウエレハ`ン`ミキ`	1
24		B2572-210-000	WORK CLAMP FOOT PLATE	ヌノオウエ スハ`リイタ	1
25		SS-4110915-SP	SCREW 11/64-40 L=9	ナハ`ネジ` 11/64-40 L=9	4
26		B1816-280-000	GUIDE PIN	ナカカ`マ`オウエ カ`イト`ピ`ン	2
27		B2551-210-000	WORK CLAMP FOOT	イツタイオウエアツ スハ`リイタ	1
28		WP-0450801-SD	WASHER 4.5X10.0X0.8	ヒラサ`カ`ネ 4.5X10X0.8	2
29		SS-9111010-SP	SCREW 11/64-40 L=9.5	ロツカクホ`ルト 11/64-40 L=9.5	2
30		B2553-210-000	FEEDING FRAME	ヌノオウエ ソトワク	1
31		B2556-210-000	FEED PLATE	シタイタ	1
32		WP-0651001-SC	WASHER	ヒラサ`カ`ネ	2
33		SS-3151012-TR	SCREW 15/64-28 L=9.5	マルコネジ` 15/64-28 L=9.5	2
34		B2570-210-000	LIFTING LEVER, LEFT	ヌノオウエレハ`ン`ヒタ`リ	1
35		B2581-210-000	SPRING	ヌノオウエ モト`シハ`ネ	1
36		B2580-210-000	STOPPER	ヌノオウエ ストツハ`	1
37		SS-7110910-TP	SCREW 11/64-40 L= 8.5	マルヒラネジ` 11/64-40 L=8.5	2
38		B2576-210-000	REGULATE PLATE, LEFT	オウエアツ チヨウセツイタ ヒタ`リ	1
39		SS-6110610-TP	SCREW 11/64-40 L=6	ヒラネジ` 11/64-40 L=6	2
40		B2574-210-000	INSTALLING PLATE, LEFT	ヌノオウエ レンケツイタ ヒタ`リ	1
41	#01	B2557-280-00A	WASHER FOR DRIVING ARM	ヨコオクリウチ`サ`カ`ネ A	1
42		RE-0700000-KO	SNAP RING 7	Eカ`タトメワ 7	1
43		B2583-210-000	SPRING	ヌノオウエ ハ`ネ	1

Note(注記) #01..... Selective part

選択部品

12. LUBRICATION COMPONENTS

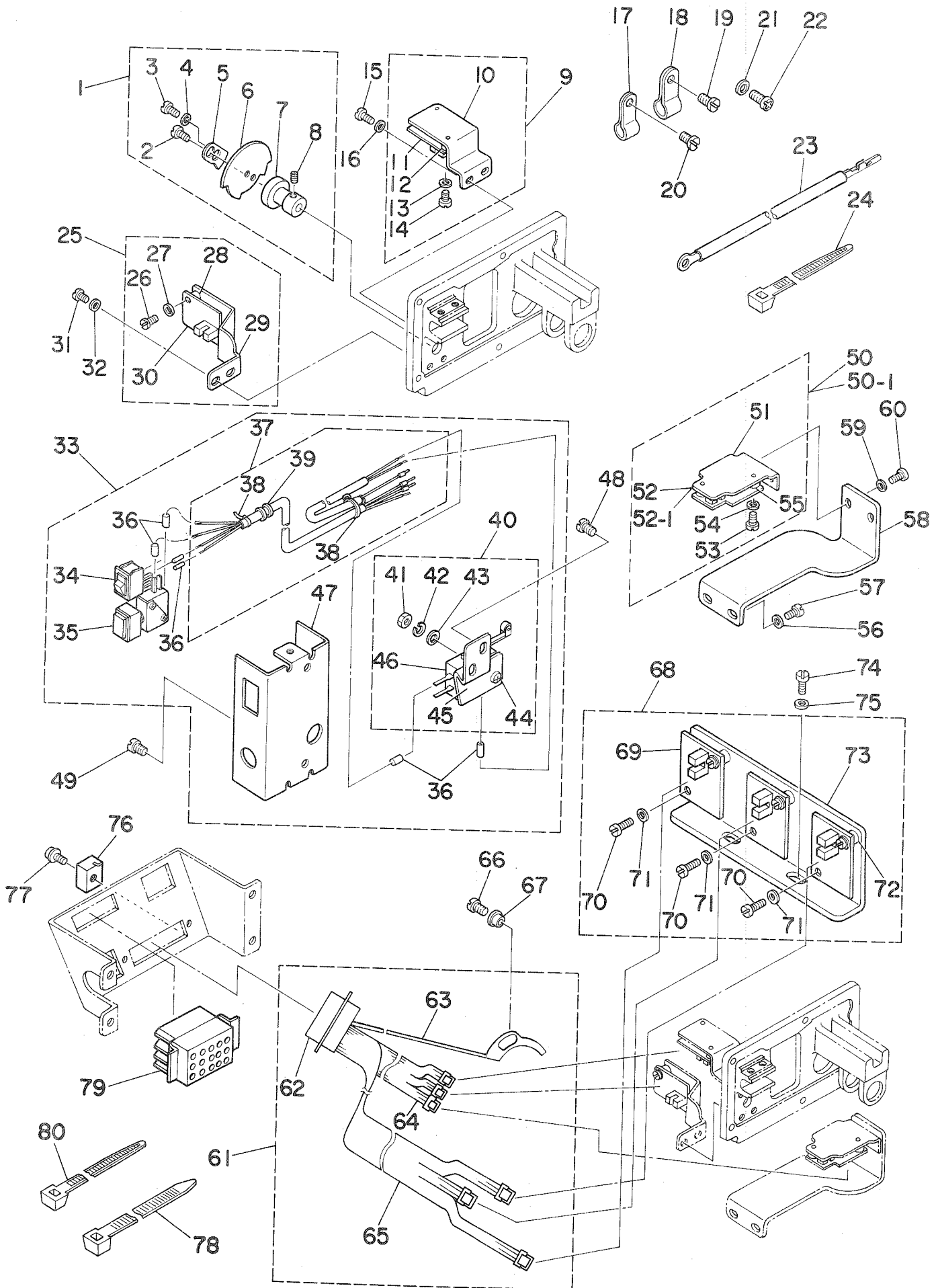
給油関係



REF.NO.	NOTE	PART NO.	DESCRIPTION	ヒ シ メ イ	AMT.
1		B3520-210-000	OIL FELT SUPPORTING PLATE	ナカオサエ キユウユイタ	1
2		B1419-026-000	OIL WICK HOLDER	ユジン オサエ	3
3		WP-0371016-SD	WASHER 3.7X8X1	ヒラサカネ 3.7X8X1	1
4		SS-7090520-SP	SCREW 9/64-40 L= 4.5	マルヒラネジ 9/64-40 L=4.5	1
5		B3518-210-000	OIL SPONGE	デンヒン キユウ ハイリ-ン	1
6		B3502-210-000	OIL WICK HOLDER	ユジンオサエ	1
7		B3509-280-000	OIL SPONGE	ハリホ- クランク キユ-ユ ハイリ-ン	1
8		SS-7110710-SP	SCREW 11/64-40 L=7	マルヒラネジ 11/64-40 L=7	1
9		B3503-210-000	FELT HOLDER	フェルトオサエ	1
10		B3541-012-000	OIL WICK	カンリユ- ユジン	1
11		B3516-210-000	OIL WICK	メンブ`ユジン	1
12		B3507-280-000	OIL FELT	メンブ`フェルト	1
13		CQ-2020000-00	OIL WICK	ユジン	0.5
14		CQ-2020000-00	OIL WICK	ユジン	1
15		BP-3000000-00	VINYL TUBE, WHITE D=3	ビニ-ルハ`イプ`	0.3
16		B3508-280-000	LUBRICATING PLATE	デンヒン キユ-ユイタ	1
17		SS-6092120-SP	SCREW 9/64-40 L=21.2	ヒラネジ 9/64-40 L=21.2	1
18		BP-3000000-00	VINYL TUBE, WHITE D=3	ビニ-ルハ`イプ`	0.3
19		SS-7110510-SP	SCREW 11/64-40 L=5	マルヒラネジ 11/64-40 L= 5	1
20		B3508-210-000	OIL TUBE HOLDER	ビニ-ル ハ`イプ`オサエ	1
21		BP-3000000-00	VINYL TUBE, WHITE D=3	ビニ-ルハ`イプ`	0.1
22		B3504-210-000	OIL WICK HOLDER	ユジンオサエ	1
23		SS-7110710-SP	SCREW 11/64-40 L=7	マルヒラネジ 11/64-40 L=7	1
24		BP-3000000-00	VINYL TUBE, WHITE D=3	ビニ-ルハ`イプ`	0.2
25		B3518-210-000	OIL SPONGE	デンヒン キユウ ハイリ-ン	1
26		SS-7110710-SP	SCREW 11/64-40 L=7	マルヒラネジ 11/64-40 L=7	2
27		B3505-210-000	OIL FELT SUPPORTING PLATE	クランクロツト` キユウユイタ	1
28		B3509-280-000	OIL SPONGE	ハリホ- クランク キユ-ユ ハイリ-ン	1
29		B3517-210-000	OIL TANK FELT	キユウユタンク フェルト	1
30		B3501-210-000	OIL GAUGE	オイルゲ-ジ`	1
31		CQ-2020000-00	OIL WICK	ユジン	0.3
32		BP-3000000-00	VINYL TUBE, WHITE D=3	ビニ-ルハ`イプ`	0.3
33		SS-7110510-SP	SCREW 11/64-40 L=5	マルヒラネジ 11/64-40 L= 5	1
34		D1630-555-B00	CORD HOLDER	キ`ヤクオクリ マク`コート` オサエ	1
35		CQ-2020000-00	OIL WICK	ユジン	0.4
36		BP-6000000-00	VINYL TUBE, WHITE D=6	ビニ-ル ハ`イプ`	0.5
37		SS-7110710-SP	SCREW 11/64-40 L=7	マルヒラネジ 11/64-40 L=7	2
38		CQ-2020000-00	OIL WICK	ユジン	1
39		135-29607	SHUTTLE RACE CAP	オオガ`マ ハ`ツキン	2
40		B3505-280-000	PRESSER PLATE	オオガ`マ キユ-ユイタ	1
41		SS-6090440-SP	SCREW 9/64-40 L= 4.0	ヒラネジ 9/64-40 L=4	2
42		B3504-280-000	OIL FELT, FOR SHUTTLE RACE	オオガ`マフェルト	1
43		CQ-2522000-00	OIL WICK	ユジン	1.5
44		135-28906	OIL TUBE HOLDER B	カマユシントメ B	1
45		BP-3000000-00	VINYL TUBE, WHITE D=3	ビニ-ルハ`イプ`	1
46		SS-9110543-CP	SCREW 11/64-40 L=5.3	ロツカクホ`ルト 11/64-40 L=5.3	1
47		135-28807	OIL TUBE HOLDER A	カマユシントメ A	1
48		SS-4110715-SP	SCREW 11/64-40 L=7	ナ`ネジ 11/64-40 L=7	1
49		SS-7110710-SP	SCREW 11/64-40 L=7	マルヒラネジ 11/64-40 L=7	1
50		B3509-210-000	OIL TUBE HOLDER C	カマユシントメ C	1
51		B3502-280-000	OIL TANK FELT	キユ-ユタンク フェルト	1
52		CQ-2020000-00	OIL WICK	ユジン	0.3
53		SS-7110710-SP	SCREW 11/64-40 L=7	マルヒラネジ 11/64-40 L=7	1
54		SS-6111140-SP	SCREW 11/64-40 L=11	ヒラネジ 11/64-40 L=11	1
55		WP-0621016-SD	WASHER 6.2X13X1	ヒラサカネ 6.2X13X1	1
56		B3518-280-000	OIL SPONGE	デンヒン キユ-ユハ`イリ-ン	1
57		B3507-210-000	OIL FELT	キユウユフェルト	1
58		B3509-280-000	OIL SPONGE	ハリホ- クランク キユ-ユ ハイリ-ン	1
59		B3506-210-000	OIL FELT SUPPORTING PLATE	オオブリコ キユウユイタ	1
60		B3522-210-0A0	OIL FELT ASM.	オオガ`マカンリユウフェルト クミ	1

# 13. SENSOR COMPONENTS

## センサー関係

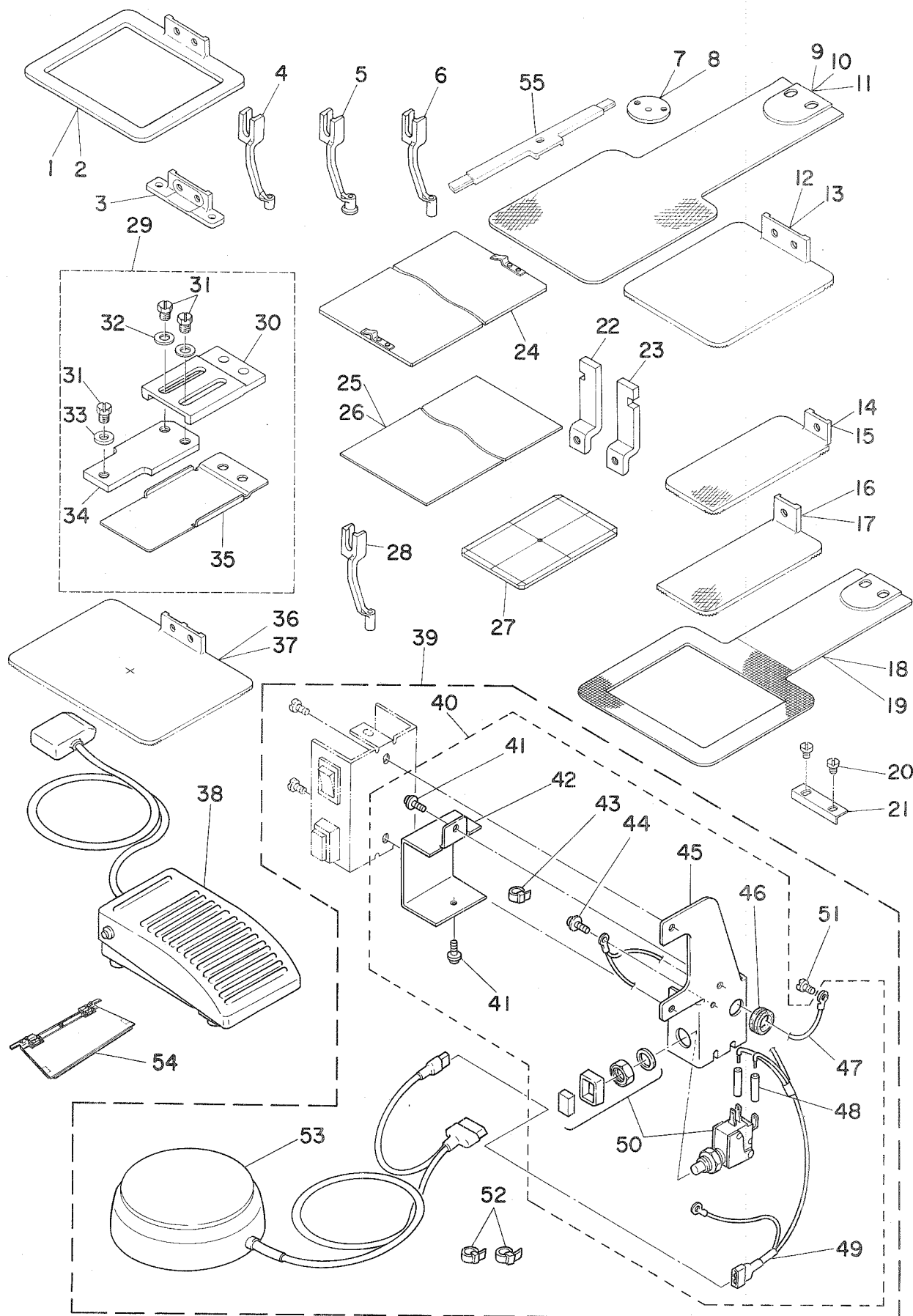


1		B4008-210-0A0	Y SLIT PLATE ASM.	Yボウコウ スリット板 クミ	1
2		SS-7110510-SP	SCREW 11/64-40 L=5	マルヒラネジ 11/64-40 L=5	(1)
3		SS-7080520-SP	SCREW 1/8-44 L=4.9	マルヒラネジ 1/8-44 L=4.9	(1)
4		WP-0330501-SB	WASHER M3	ヒラネジ カネ ミカ キマル M3	(1)
5		B4010-210-000	Y SLIT ADJUSTING PLATE	Yボウコウ スリット 調整板 クミ	(1)
6		B4008-210-000	Y SLIT PLATE	Yボウコウ スリット板 クミ	(1)
7		B4009-210-000	Y SLIT PLATE BOSS	Yボウコウ スリット板ボス	(1)
8		SS-8090670-SP	SCREW 9/64-40 L= 5.5	トメネジ 9/64-40 L=5.5	(1)
9		B4008-210-0A0	Y REMOVAL SENSOR ASM.	Yイトウケテン センサ クミ	1
10		B4008-210-000	Y REMOVAL SENSOR PLATE	Yイトウケテン センサ トリツケ板	(1)
11		M8607-510-0A0	SENSOR CIRCUIT BOARD ASM. 3	センサ キハ (3) クミ	(1)
12		B4011-210-000	SPACER	キハンスパース	(2)
13		WP-0320501-SC	WASHER 3.2X7X0.5	ヒラネジ カネ 3.2X7X0.5	(2)
14		SM-6031010-SC	SCREW M3X0.5 L=10	ヒラコネジ M3X0.5 L=10	(2)
15		SS-7110840-SP	SCREW 11/64-40 L=7.8	マルヒラネジ 11/64-40 L=7.8	2
16		WP-0450801-SD	WASHER 4.5X10.0X0.8	ヒラネジ カネ 4.5X10X0.8	2
17		HX-0012300-0B	CABLE CLIP	ケーブルクリップ	4
18		HX-0012300-0A	CORD HOLDER	ケーブルクリップ	3
19		SS-8090630-SP	SCREW 9/64-40 L=6	ヒラネジ 9/64-40 L=6	1
20		SS-7110710-SP	SCREW 11/64-40 L=7	マルヒラネジ 11/64-40 L=7	4
21		WP-0330501-SB	WASHER M3	ヒラネジ カネ ミカ キマル M3	2
22		SM-4030855-SN	SCREW M3 L=8.0	ナハネジ M3 L=8	2
23		B4170-210-0A0	GROUND WIRE ASM. A	トーフアースコート A クミ	1
24		EA-9500B01-00	CLIP CV-100	ケツツクハント	4
25		B4005-210-0A0	Y HOME POSITION SENSOR ASM.	Yケンテン センサ クミ	1
26		SM-6031010-SC	SCREW M3X0.5 L=10	ヒラコネジ M3X0.5 L=10	(2)
27		WP-0320501-SC	WASHER 3.2X7X0.5	ヒラネジ カネ 3.2X7X0.5	(2)
28		B4011-210-000	SPACER	キハンスパース	(2)
29		B4005-210-000	Y HOME POSITION SENSOR PLATE	Yケンテン センサ トリツケ板	(1)
30		M8606-510-0A0	SENSOR CIRCUIT BOARD ASM. 2	センサ キハ (2) クミ	(1)
31		SS-7110840-SP	SCREW 11/64-40 L=7.8	マルヒラネジ 11/64-40 L=7.8	2
32		WP-0450801-SD	WASHER 4.5X10.0X0.8	ヒラネジ カネ 4.5X10X0.8	2
33		B4110-210-0A0	FRAME SWITCH BASE ASM.	トウフスイッチ トリツケ板 クミ	1
34		HA-0005900-00	POWER SOURCE SWITCH ASM.	チンケンスイッチ	(1)
35		HA-0013500-00	PUSH-BUTTON SWITCH	ボタン スイッチ	(1)
36		E8760-452-F00	TUBE	スミチューブ	(0.3)
37		B4115-210-0A0	FRAME SWITCH CORD ASM.	トウフスイッチ コード クミ	(1)
38		EA-9500B01-00	CLIP CV-100	ケツツクハント	(2)
39		HX-0005500-0A	RUBBER BUSHING A	ゴム ブッシュ A	(1)
40		B4120-210-0A0	LIMIT SW INSTALLING PLATE ASM.	リミットスイッチ トリツケ板 クミ	(1)
41		NH-6030000-0A	NUT M3X0.5	ロウガクナット M3X0.5 1シユ	(2)
42		WS-0310702-KS	SPRING WASHER	ハネネジ カネ 3.1X5.9X0.7	(2)
43		WP-0320501-SC	WASHER 3.2X7X0.5	ヒラネジ カネ 3.2X7X0.5	(2)
44		SM-4031601-SB	SCREW M3X0.5 L=16	ナハコネジ M3X0.5 L=16	(2)
45		B4120-210-000	LIMIT SWITCH INSTALLING PLATE	リミットスイッチ トリツケ板	(1)
46		HA-0013600-00	MICROSWITCH	マイクロスイッチ	(1)
47		B4110-210-000	FRAME SWITCH BASE	トウフスイッチ トリツケ板 クミ	(1)
48		SS-7110710-SP	SCREW 11/64-40 L=7	マルヒラネジ 11/64-40 L=7	2
49		SS-7110710-SP	SCREW 11/64-40 L=7	マルヒラネジ 11/64-40 L=7	2
50	#01	B4002-210-0A0	PULSE CIRCUIT BOARD PLATE ASM.	パルス ハウセイキハント トリツケ板 クミ	1
50-1	#02	B4002-210-0A0-A	PULSE CIRCUIT BOARD PLATE ASM.	パルス ハウセイキハント トリツケ板 クミ	1
51		B4002-210-000	PULSE CIRCUIT BOARD PLATE	パルス ハウセイキハント トリツケ板	(1)
52	#01	M8605-510-0A0	SENSOR CIRCUIT BOARD ASM. 1	センサ キハ (1) クミ	(1)
52-1	#02	M8605-510-0A0-A	SENSOR CIRCUIT BOARD ASM. 1	センサ キハ 1 クミ	(1)
53		SM-6031010-SC	SCREW M3X0.5 L=10	ヒラコネジ M3X0.5 L=10	(2)
54		WP-0320501-SC	WASHER 3.2X7X0.5	ヒラネジ カネ 3.2X7X0.5	(2)
55		B4011-210-000	SPACER	キハンスパース	(2)
56		WP-0450801-SD	WASHER 4.5X10.0X0.8	ヒラネジ カネ 4.5X10X0.8	2
57		SS-4110715-SP	SCREW 11/64-40 L=7	ナハネジ 11/64-40 L=7	2
58		B4001-210-000	PULSE BOARD INSTALLING PLATE	ハウセイキ トリツケ板	1
59		WP-0330501-SB	WASHER M3	ヒラネジ カネ ミカ キマル M3	2
60		SM-4030855-SN	SCREW M3 L=8.0	ナハネジ M3 L=8	2
61		B4130-210-0A0	FRAME SENSOR CORD ASM.	トウフセンサ コード クミ	1
62		HK-0253202-50	25-POLE CONNECTOR	コネクタ 25P	(1)
63		B4150-210-0A0	SENSOR PLATE ASM.	イトキレ ケンチ板 クミ	(1)
64		B4135-210-0A0	X SENSOR CORD ASM.	Xセンサ コード クミ	(1)
65		B4140-210-0A0	Y SENSOR CORD ASM.	Yセンサ コード クミ	(1)
66		SS-7090850-SP	SCREW 9/64-40 L=8	マルヒラネジ 9/64-40 L=8	1
67		B2703-210-000	BUSHING	イトキレケンチ フッシユ	1
68		B4004-210-0A0	X SENSOR INSTALLING PLATE ASM.	Xセンサ トリツケ板 クミ	1
69		M8606-510-0A0	SENSOR CIRCUIT BOARD ASM. 2	センサ キハ (2) クミ	(3)
70		SM-6031010-SC	SCREW M3X0.5 L=10	ヒラコネジ M3X0.5 L=10	(8)
71		WP-0320501-SC	WASHER 3.2X7X0.5	ヒラネジ カネ 3.2X7X0.5	(8)
72		B4011-210-000	SPACER	キハンスパース	(8)
73		B4004-210-000	X SENSOR INSTALLING PLATE	Xセンサ トリツケ板	(1)
74		SS-7110840-SP	SCREW 11/64-40 L=7.8	マルヒラネジ 11/64-40 L=7.8	2
75		WP-0450801-SD	WASHER 4.5X10.0X0.8	ヒラネジ カネ 4.5X10X0.8	2
76		HK-0122900-00	CONNECTOR FIXED BASE	カンゴウ コチ板 クミ	2
77		SL-4380681-SC	SCREW M2.6 L=6	ナハコネジ ヌムス M2.6 L=6	2
78		HX-0006500-0A	CABLE CLIP	ソクセンハント	1
79		GBC-0262200	15-POLE RECEPTACLE	ナイロン レセプタクル ソロ 15キヨク	1
80		EA-9500B02-00	CLIP	ケツツクハント 150	2

Note(注記) #01..... This part has been replaced by the parts of Ref. Nos. 50-1 and 52-1 in a machine of serial No. 49 and after.  
 この部品は、49号機以降、Ref.No. 50-1 及び 52-1 の部品に変わりました。  
 #02..... This part is used for a machine of serial No. 49 and after. It is designed to be used with the part of Ref. No. 55 shown on page 5. So, please be sure to purchase them together.  
 49号機以降この部品に変わりました。ご購入の際は5ページRef.No. 55の部品をあわせご購入しないと機能しませんので、同時購入願います。

14. SPECIAL ORDER PARTS COMPONENTS

特別注文部品関係

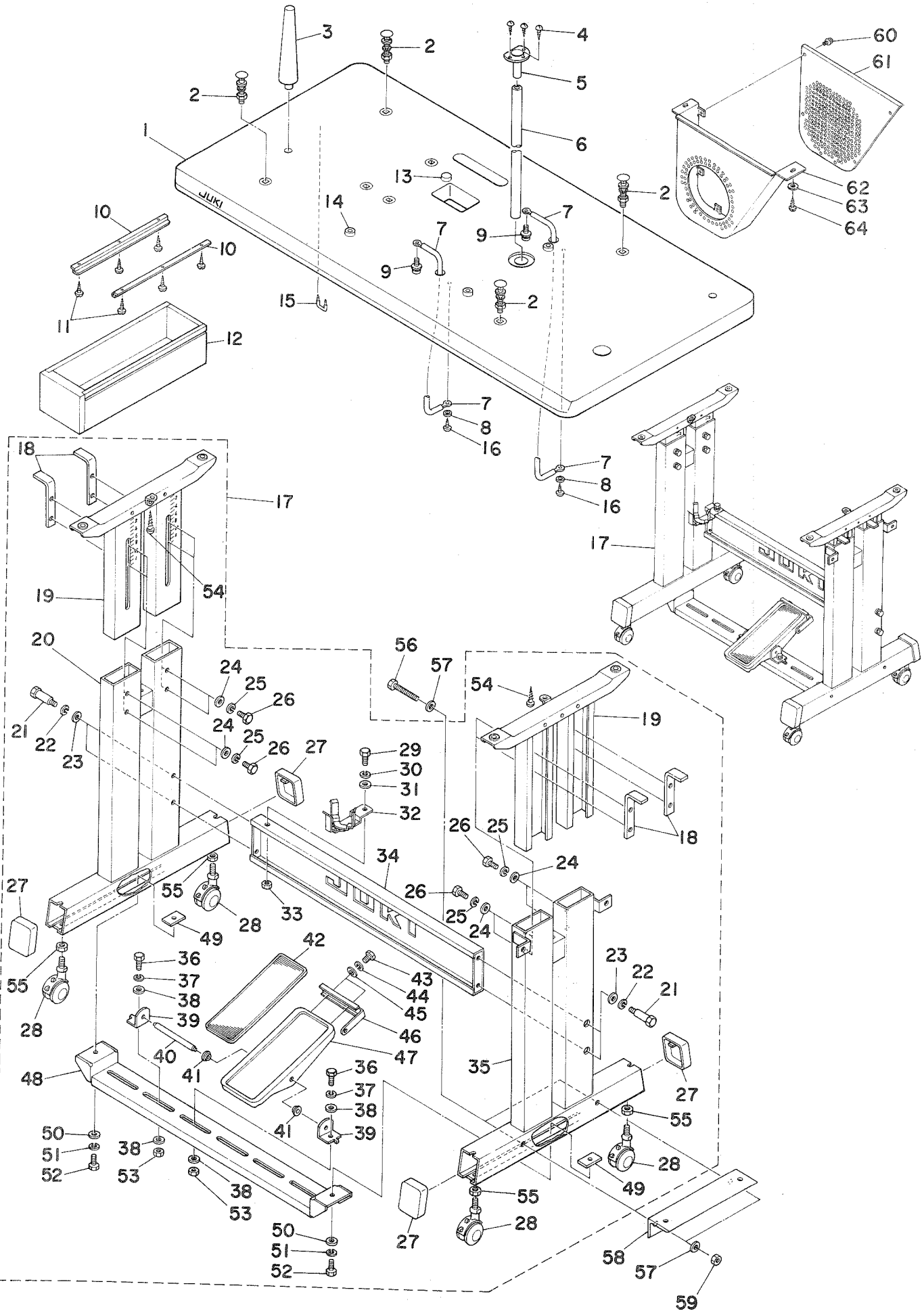




REF.NO.	NOTE	PART NO.	DESCRIPTION	ヒソメイ	AMT.
1		B2553-210-00B	FEEDING FRAME B	ヌノオサエイトワク B	1
2		B2553-210-00C	FEEDING FRAME C	ヌノオサエイトワク C	1
3		B5070-210-000	FEEDING FRAME BRACKET	ヌノオサエナカウツキ <sup>カ</sup> ナク <sup>カ</sup>	1
4		B1601-210-00B	INTERMEDIATE PRESSER B	ナカオサエ B	1
5		B1601-210-00C	INTERMEDIATE PRESSER C	ナカオサエ C	1
6		B1601-210-00D	INTERMEDIATE PRESSER D	ナカオサエ D	1
7		B2426-210-00C	NEEDLE PLATE NEEDLE HOLE GUIDE	ハリアナカ <sup>イ</sup> ト <sup>イ</sup>	1
8		B2426-210-00D	NEEDLE HOLE GUIDE D=2.4	ハリアナカ <sup>イ</sup> ト <sup>イ</sup> 2.4マル	1
9		B2556-210-0W0	FEED PLATE BLANK, LARGE	キ <sup>チ</sup> ナ <sup>シ</sup> シタイ <sup>ブ</sup> ランク <sup>タ</sup> イ	1
10		B2556-210-0X0	FEED PLATE BLANK, SMALL	シタイ <sup>ブ</sup> ランク <sup>シ</sup> ヨウ	1
11		B2556-210-0Y0	FEED PLATE BLANK, LARGE	シタイ <sup>ブ</sup> ランク <sup>タ</sup> イ	1
12		B2553-210-0X0	FEEDING FRAME BLANK, SMALL	イツタイヌノオサエイトワク <sup>ブ</sup> ランク <sup>シ</sup> ヨウ	1
13		B2553-210-0Y0	FEEDING FRAME BLANK, LARGE	イツタイヌノオサエイトワク <sup>ブ</sup> ランク <sup>タ</sup> イ	1
14		B2558-210-0X0	RIGHT FEEDING FRAME BLANK, S	ヌノオサエイトワク <sup>ミ</sup> キ <sup>ブ</sup> ランク <sup>シ</sup> ヨウ	1
15		B2558-210-0Y0	RIGHT FEEDING FRAME BLANK, L	ヌノオサエイトワク <sup>ミ</sup> キ <sup>ブ</sup> ランク <sup>タ</sup> イ	1
16		B2559-210-0X0	LEFT FEEDING FRAME BLANK, SMALL	ヌノオサエイトワク <sup>ヒ</sup> タ <sup>リ</sup> <sup>ブ</sup> ランク <sup>シ</sup> ヨウ	1
17		B2559-210-0Y0	LEFT FEEDING FRAME BLANK, LARGE	ヌノオサエイトワク <sup>ヒ</sup> タ <sup>リ</sup> <sup>ブ</sup> ランク <sup>タ</sup> イ	1
18		B2556-210-00B	FEED PLATE B	シタイ B	1
19		B2556-210-00C	FEED PLATE C	シタイ C	1
20		SS-7110340-SP	SCREW 11/64-40 L= 3.2	マルヒラネジ <sup>シ</sup> 11/64-40 L= 3.2	2
21		B2592-210-000	PLASTIC PLATE STOPPER	プ <sup>ラ</sup> スチツク <sup>ヌ</sup> ノオサエ <sup>ス</sup> トッパ <sup>ハ</sup>	1
22		B2590-210-000	WORK CLAMP FOOT, LEFT	オサエ <sup>ア</sup> シス <sup>ハ</sup> リ <sup>イ</sup> タ <sup>ヒ</sup> タ <sup>リ</sup>	1
23		B2591-210-000	WORK CLAMP FOOT, RIGHT	オサエ <sup>ア</sup> シス <sup>ハ</sup> リ <sup>イ</sup> タ <sup>ミ</sup> キ <sup>キ</sup>	1
24		B2557-210-0A0	PLASTIC BLANK PLATE	プ <sup>ラ</sup> スチツク <sup>ヌ</sup> ノオサエ <sup>ブ</sup> ランク <sup>タ</sup> イ	1
25		B2587-210-000	MATERIAL PLATE A	ヌノオサエ <sup>イ</sup> ヨウ <sup>ソ</sup> サ <sup>イ</sup> A	1
26		B2588-210-000	MATERIAL PLATE B	ヌノオサエ <sup>イ</sup> ヨウ <sup>ソ</sup> サ <sup>イ</sup> B	1
27		B2561-210-000	HOME POSITION GAUGE	ケ <sup>ン</sup> テン <sup>ケ</sup> ー <sup>ジ</sup>	1
28		B1601-210-00E	INTERMEDIATE PRESSER E	ナカオサエ E	1
29		B2564-210-0A0	AUXILIARY FEED PLATE ASM.	ホ <sup>シ</sup> ヨシ <sup>イ</sup> タ <sup>ク</sup> ミ	1
30		B2564-210-000	FEED SUPPORT PLATE, A	ホ <sup>シ</sup> ヨシ <sup>イ</sup> タ <sup>ク</sup> A	(1)
31		SS-9150710-TP	BOLT 15/64-28 L=6.5	ロツカク <sup>ホ</sup> ルト 15/64-28 L=6.5	(3)
32		WP-0651056-SD	WASHER 6.5X11X1	ヒラサ <sup>カ</sup> ネ 6.5X11X1	(2)
33		WP-0612066-SP	WASHER 6.1X11X2	ヒラサ <sup>カ</sup> ネ 6.1X11X2	(1)
34		B2565-210-000	FEED SUPPORT PLATE, B	ホ <sup>シ</sup> ヨシ <sup>イ</sup> タ <sup>ク</sup> B	(1)
35		B2566-210-000	FEED SUPPORT PLATE COVER	ホ <sup>シ</sup> ヨシ <sup>イ</sup> タ <sup>ク</sup> カ <sup>ハ</sup> ー	(1)
36		B2553-210-0W0	FEEDING FRAME BLANK	ブ <sup>ン</sup> リ <sup>ヨ</sup> ウ <sup>ヌ</sup> ノオサエ <sup>ブ</sup> ランク	1
37		B2553-210-0V0	FEEDING FRAME BLANK	ブ <sup>ン</sup> リ <sup>ヨ</sup> ウ <sup>ヌ</sup> ノオサエ <sup>ブ</sup> ランク	1
38		GSB-020010A0	ONE-PEDAL SWITCH ASM.	ワン <sup>ハ</sup> タル <sup>ス</sup> イツチ <sup>ク</sup> ミ	1
39		GSB-010010A0	MANUAL SWITCH ASM.	テ <sup>モ</sup> ト <sup>ス</sup> イツチ <sup>ク</sup> ミ	1
40		GSB-010020A0	MANUAL SWITCH ASM. A	テ <sup>モ</sup> ト <sup>ス</sup> イツチ <sup>ク</sup> A <sup>ク</sup> ミ	(1)
41		SL-4040891-SC	SCREW M4X0.7 L=8	ナ <sup>ハ</sup> コ <sup>ネ</sup> ジ <sup>セ</sup> ム <sup>ス</sup> M4X0.7 L=8	(2)
42		GSB-01002000	MANUAL SWITCH PLATE COVER	テ <sup>モ</sup> ト <sup>ス</sup> イツチ <sup>トリ</sup> ツケ <sup>イ</sup> タ <sup>カ</sup> ハ <sup>ー</sup>	(1)
43		EA-9500B01-00	CLIP CV-100	ケツク <sup>ハ</sup> ント <sup>ト</sup>	(1)
44		SL-4030691-SC	SCREW M3 L=6	ナ <sup>ハ</sup> コ <sup>ネ</sup> ジ <sup>セ</sup> ム <sup>ス</sup> M3X0.5 L=6	(1)
45		GSB-01001000	MANUAL SWITCH INSTALLING PLATE	テ <sup>モ</sup> ト <sup>ス</sup> イツチ <sup>トリ</sup> ツケ <sup>イ</sup> タ	(1)
46		HX-0005500-0A	RUBBER BUSHING A	ゴ <sup>ム</sup> <sup>ブ</sup> ツシユ <sup>ア</sup>	(1)
47		GSB-010050A0	GROUND WIRE ASM.	ア <sup>ー</sup> セン <sup>ア</sup> <sup>ク</sup> ミ	(1)
48		E8760-452-F00	TUBE	スミチユ <sup>ー</sup> ブ <sup>フ</sup>	(0.1)
49		GSB-010030A0	MANUAL SWITCH CABLE ASM.	テ <sup>モ</sup> ト <sup>ス</sup> イツチ <sup>ケ</sup> ー <sup>ブ</sup> ル <sup>ク</sup> ミ	(1)
50		HA-0013500-0A	PUSH BUTTON SWITCH	オシ <sup>ホ</sup> タン <sup>ス</sup> イツチ	(1)
51		SS-7110350-SP	SCREW 11/64-40 L=3	マルヒラネジ <sup>シ</sup> 11/64-40 L= 3.5	(1)
52		EA-9500B01-00	CLIP CV-100	ケツク <sup>ハ</sup> ント <sup>ト</sup>	(2)
53		GSB-010040A0	FOOT SWITCH ASM.	フツト <sup>ス</sup> イツチ <sup>ク</sup> ミ	(1)
54		B2594-210-0A0	CASSETTE HOLDER ASM.	カセツト <sup>オ</sup> サエ <sup>ク</sup> ミ	1
55		B2593-210-000	CASSETTE HOLDER FIXING PLATE	カセツト <sup>オ</sup> サエ <sup>コ</sup> テイ <sup>イ</sup> タ	1

15. TABLE COMPONENTS

脚卓関係



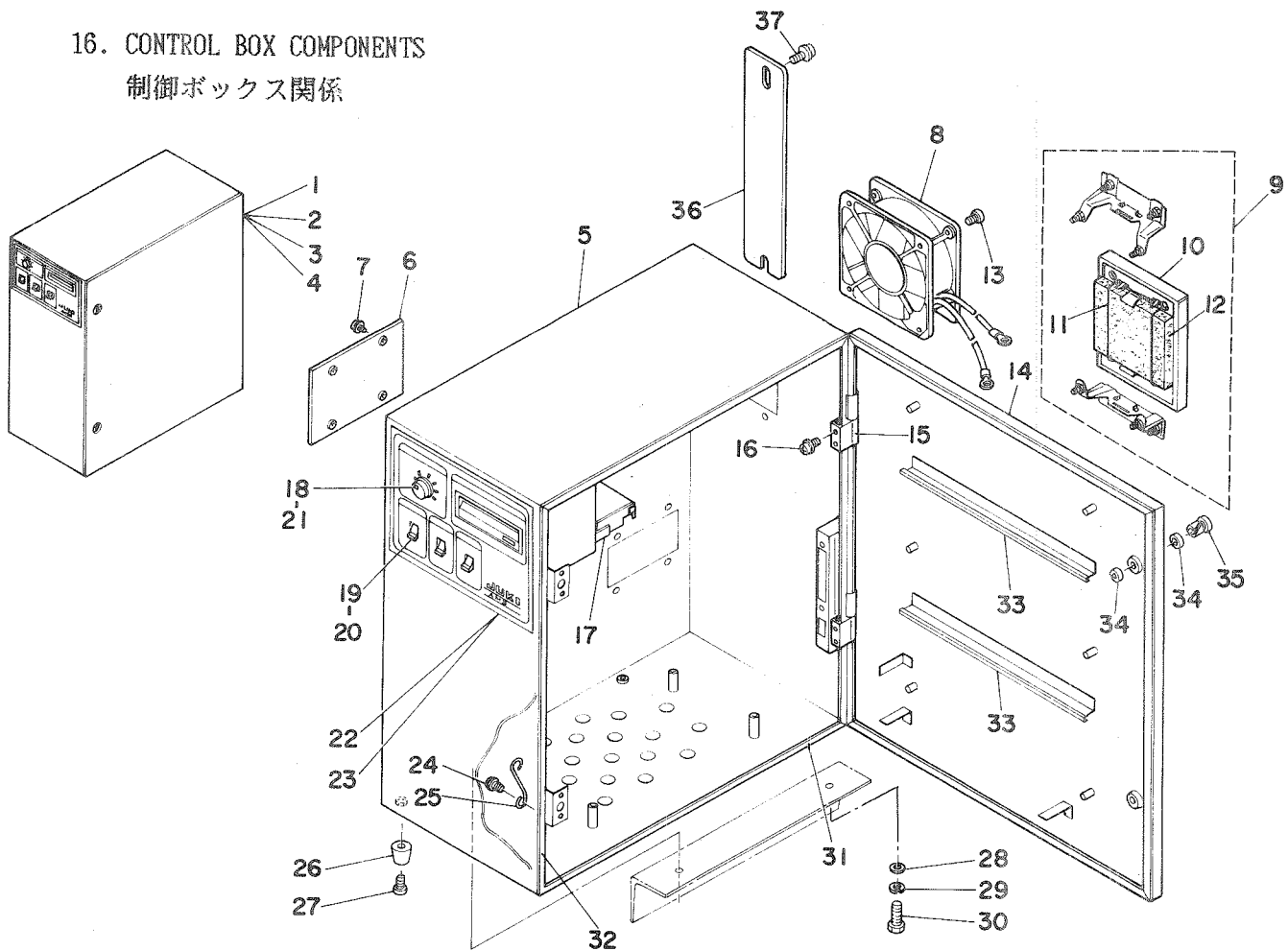
REF.NO.	NOTE	PART NO.	DESCRIPTION	ヒンメイ	AMT.
1		B8201-210-000	TABLE	テーブル	1
2		MTJ-MS00000S	SCREW SET	モータ トリツケホルト クミ	4
3		B8202-210-000	FRAME SUPPORT BAR	トープ ササエホウ	1
4		SK-3311600-SC	WOOD SCREW D=3.1 L=16	マルモクネジ D=3.1 L=16	3
5		B8236-771-000	OIL DRAIN	アブラヌキ ショーゴ	1
6		B9103-771-000	OIL DRAIN TUBE	ハユ ハ°イフ°	1
7		B8203-210-0AO	TABLE GROUND WIRE ASM.	テーブル アースコート クミ	2
8		WP-0430801-SC	WASHER M4	ヒラサカネ ミカキマル M4	2
9		SL-4030681-SF	SCREW M3 L=6	ナハ°コネジ セムス M3 L=6	2
10		B8204-012-000	DRAWER SUPPORT	ヒキタシ ササエ	2
11		SK-3311600-SC	WOOD SCREW D=3.1 L=16	マルモクネジ D=3.1 L=16	6
12		118-49502	DRAWER	ヒキタシ	1
13		B1116-210-000	RUBBER PAD	ホウシシゴム	1
14		B8204-210-000	VIBRATION-PROOF RUBBER PAD	テーブルホシシゴム	3
15		D8204-555-D00	DRAWER STOPPER	ヒキタシストッパ°	1
16		SK-3382001-SE	SCREW D=3.8 L=20	マルモクネジ D=3.8 L=20	2
17		B8101-210-0AO	STAND UNIT	キヤクケツゴウ	1
18		B8104-552-000	TABLE SUPPORT	テーブル ササエ トメイタ	(4)
19		B8101-210-000	STAND ASM., UPPER	ウエキヤクケツゴウ	(2)
20		B8105-210-000	STAND ASM., LEFT	シチュウケツゴウ ヒタ°リ	(1)
21		SD-1204315-SE	HINGE SCREW D=12 H=43.1	タ°ンネジ D=12 H=43.1	(4)
22		WS-1253010-KN	SPRING WASHER 12.5X21.5X3	ハ°ネサカネ 12.5X21.5X3	(4)
23		WP-1252210-SC	WASHER 12.5X25.6X2.2	ヒラサカネ 12.5X25.6X2.2	(4)
24		WP-0871602-SE	WASHER 8.7X18X1.6	ヒラサカネ 8.7X18X1.6	(8)
25		WS-0861410-KR	SPRING WASHER 8.6X15X1.4	ハ°ネサカネ 8.6X15X1.4	(8)
26		SM-9082023-SE	SCREW M8 L=20	ロツカクホルト M8 L=20	(8)
27		B8110-552-000	RUBBER CAP	キヤクト°タ°イ キヤツフ°	(4)
28		B8150-210-000	CASTER	テーブルキヤスタ	(4)
29		SM-9082023-SE	SCREW M8 L=20	ロツカクホルト M8 L=20	(1)
30		WS-0861410-KR	SPRING WASHER 8.6X15X1.4	ハ°ネサカネ 8.6X15X1.4	(1)
31		WP-0871602-SE	WASHER 8.7X18X1.6	ヒラサカネ 8.7X18X1.6	(1)
32		B8126-210-000	OIL HOLDER ASM.	アブラサシウケタ°イケツゴウ	(1)
33		NM-6080721-SE	NUT M8	ロツカクナツト M8	(1)
34		B8108-210-000	STAND SIDE SUPPORT ASM.	ヨコシチュウケツゴウ	(1)
35		B8103-210-000	STAND ASM., RIGHT	シチュウケツゴウ ミキ°	(1)
36		SM-9082023-SE	SCREW M8 L=20	ロツカクホルト M8 L=20	(2)
37		WS-0861410-KR	SPRING WASHER 8.6X15X1.4	ハ°ネサカネ 8.6X15X1.4	(2)
38		WP-0871602-SE	WASHER 8.7X18X1.6	ヒラサカネ 8.7X18X1.6	(4)
39		B8114-210-000	PEDAL SHAFT BRACKET	フミイタジ°クウケ	(2)
40		B8153-771-000	PEDAL CONNECTING ROD	ハ°タ°ルジ°ク	(1)
41		D8113-555-B00	PEDAL BUSHING	フミイタ フ°ツシユ	(2)
42		B8152-771-000	PEDAL MAT	ハ°タ°ルマツト	(1)
43		SM-9061203-SE	SCREW M6 L=12	ロツカクホルト M6 L=12	(2)
44		WS-0621210-KR	SPRING WASHER 6.2X11.4X1.2	ハ°ネサカネ 6.2X11.4X1.2	(2)
45		WP-0671016-SE	WASHER 6.7X13X1	ヒラサカネ 6.7X13X1	(2)
46		B8125-210-000	PEDAL ADJUSTING PLATE	フミイタチヨウセツイタ	(1)
47		B8151-210-000	PEDAL	ハ°タ°ル	(1)
48		B8107-210-000	LEG BOTTOM SUPPORT ASM.	シタシチュウケツゴウ	(1)
49		B8112-552-000	LEG BOTTOM SUPPORT BRACKET	シタシチュ° トメイタ	(2)
50		WP-0871602-SE	WASHER 8.7X18X1.6	ヒラサカネ 8.7X18X1.6	(2)
51		WS-0861410-KR	SPRING WASHER 8.6X15X1.4	ハ°ネサカネ 8.6X15X1.4	(2)
52		SM-9082023-SE	SCREW M8 L=20	ロツカクホルト M8 L=20	(2)
53		NM-6080721-SE	NUT M8	ロツカクナツト M8	(2)
54		SK-3452000-SC	WOOD SCREW D=4.5 L=20	マルモクネジ D=4.5 L=20	(2)
55		NM-6120003-SE	NUT M12	ロツカクナツト M12 シユ	(4)
56		SM-9086513-SC	SCREW M8 L=65	ロツカクホルト M8 L=65	2
57		WP-0871602-SE	WASHER 8.7X18X1.6	ヒラサカネ 8.7X18X1.6	4
58		B8180-210-000	CONTROL BOX FIXED PLATE	セイキ°ヨハ°コ コテイイタ	1
59		NM-6080721-SE	NUT M8	ロツカクナツト M8	2
60	#01	SL-4040691-SC	SCREW M4 L=6	ナハ°コネジ セムス M4X0.7 L=6	6
61	#01	B8211-210-000	MOTOR PULLEY COVER B	モータ フ°リ カハ°- B	1
62	#01	B8210-210-000	MOTOR PULLEY COVER A	モータ フ°リ カハ°- A	1
63	#01	WP-0561616-SC	WASHER 5.6X16X1.6	ヒラサカネ 5.6X16X1.6	2
64	#01	SK-3552500-SC	WOOD SCREW D=5.5 L=25	マルモクネジ D=5.5 L=25	2

Note (注記) #01.....For export

輸出用

# 16. CONTROL BOX COMPONENTS

## 制御ボックス関係



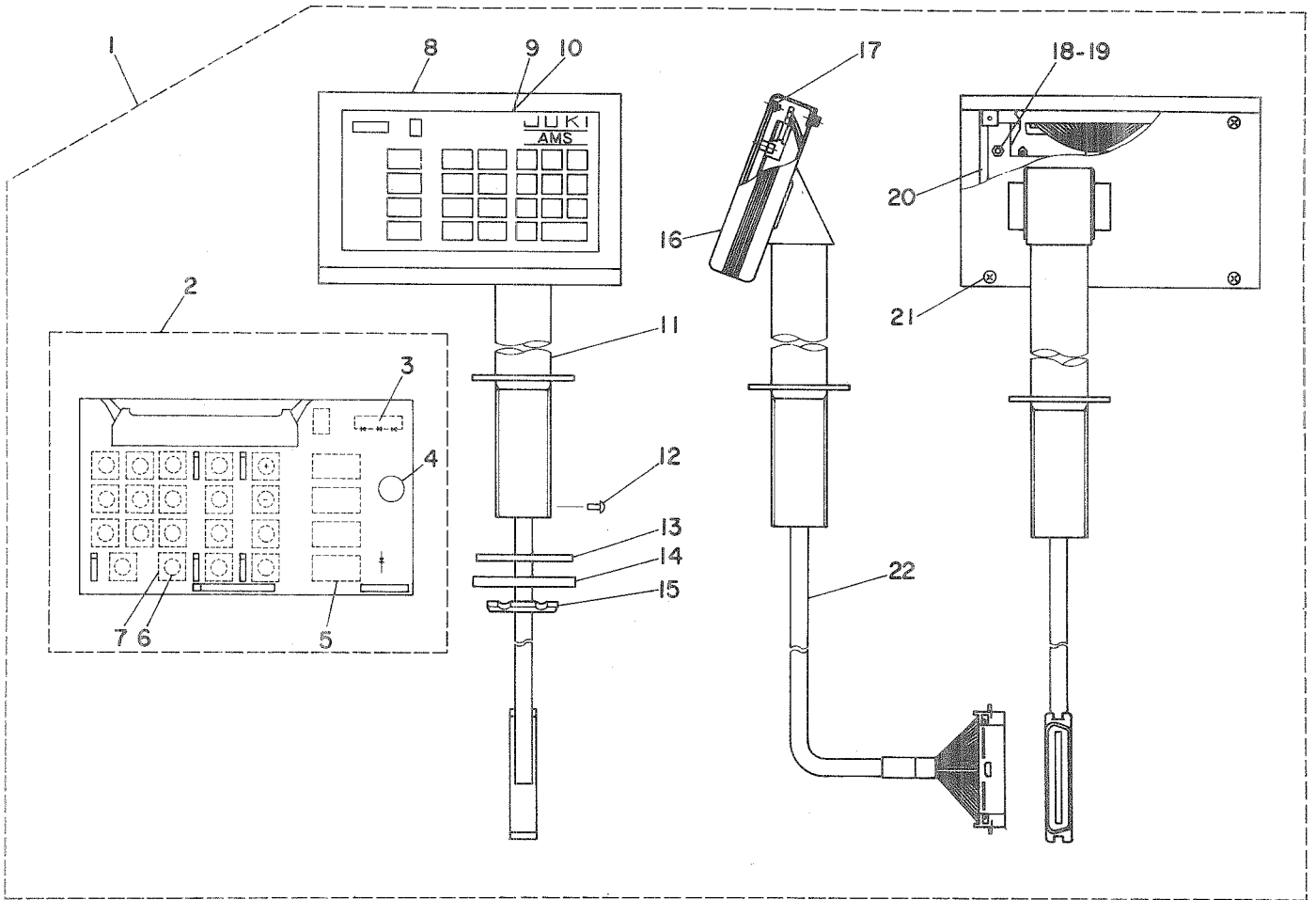
REF. NO.	NOTE	品名	DESCRIPTION	ワ	フ	ン	ヒ	ソ	メ	イ	ス	リ	ヨ				
1	#01	M8510-510-AA0	CONTROL BOX ASM.	セイキ	ヨ	ハ	コ	ク	ミ				1				
2	#02	M8510-510-BA0	CONTROL BOX ASM.	セイキ	ヨ	ハ	コ	ク	ミ				1				
3	#03	M8510-510-DA0	CONTROL BOX ASM.	セイキ	ヨ	ハ	コ	ク	ミ				1				
4	#04	M8510-510-CA0	CONTROL BOX ASM.	セイキ	ヨ	ハ	コ	ク	ミ				1				
5		M1001-510-000	CONTROL BOX	セイキ	ヨ	ホ	ツ	ク	ス				1				
6		M1003-510-000	PLATE	メ	ク	ラ	イ	タ					1				
7		SL-4040891-SC	SCREW M4X0.7 L=8	ナ	ハ	コ	ネ	シ	セ	ム	ス	M4X0.7 L=8	4				
8		M8560-510-OA0	FAN ASM.	フ	ア	ン	ク	ミ					1				
9		M8563-510-OA0	SCREEN KIT ASM.	ス	ク	リ	ン	キ	ツ	ク	ミ		1				
10		HM-0003300-10	SCREEN KIT	ス	ク	リ	ン	キ	ツ				(1)				
11		M1021-510-000	FILTER PRESSER	フ	イ	ル	タ	オ	ウ	エ			(1)				
12		M1020-510-000	FILTER	フ	イ	ル	タ						(1)				
13		SL-4031081-SC	SCREW M3 L=10	ナ	ハ	コ	ネ	シ	セ	ム	ス	M3 L=10	4				
14		M1002-510-000	CONTROL BOX COVER	セイ	キ	ヨ	ホ	ツ	ク	ス	フ	タ	1				
15		M1004-510-000	HINGE	セイ	キ	ヨ	ホ	ツ	ク	ス	ヒ	ン	ジ	2			
16		SL-4041091-SC	SCREW M4X0.7 L=10	ナ	ハ	コ	ネ	シ	セ	ム	ス	M4X0.7 L=10	4				
17		HX-0015600-00	FLOPPY DISK DRIVER	フ	ロ	ウ	ビ	ロ	テ	イ	ス	ク	ト	ラ	イ	ハ	1
18		HX-0011400-0B	KNOB	ホ	リ	ユ	ム	ワ	マ	ミ			1				
19		E9646-252-000	SWITCH LEVER	レ	ハ	-							3				
20		HA-0013700-00	LEVER SWITCH	レ	ハ	-	ス	イ	ツ	チ			3				
21		MAT-01249000	VARIABLE RESISTOR	カ	ハ	ン	テ	イ	コ	ウ	キ		1				
22	#05	M3001-510-00A	CONTROL PANEL	セイ	キ	ヨ	ハ	コ	ハ	ネ	ル	シ	ト	1			
23	#06	M3001-510-00B	CONTROL PANEL	セイ	キ	ヨ	ハ	コ	ハ	ネ	ル	シ	ト	エ	イ	コ	1
24		SL-4030681-SC	SCREW M3 L=6	ナ	ハ	コ	ネ	シ	セ	ム	ス	M3X0.5 L=6	4				
25		E1024-453-000	PANEL FASTENER SUPPORT	ハ	ネ	ル	フ	ア	ス	ナ	ウ	ケ	2				
26		M1007-510-000	RUBBER FOOT	ゴ	ム	フ	ツ						4				
27		SM-4040801-SN	SCREW M4 L=8	ナ	ハ	コ	ネ	シ	セ	ム	ス	M4X0.7 L=8	4				
28		WP-0850002-SC	WASHER 8.5X18X1.6	ヒ	ラ	チ	カ	ネ	8.5X18X1.6				4				
29		VS-0861410-KR	SPRING WASHER 8.6X15X1.4	ハ	ネ	チ	カ	ネ	8.6X15X1.4				4				
30		SM-9082023-SE	SCREW M8 L=20	ロ	ツ	カ	ク	ホ	ル	M8 L=20			4				
31		M1005-510-000	RUBBER GASKET A	ゴ	ム	ハ	ツ	キ	A				2				
32		M1006-510-000	RUBBER GASKET B	ゴ	ム	ハ	ツ	キ	B				2				
33		HX-0009600-00	EDGE BUSHING	エ	ッ	シ	ン	ク	フ	ツ	シ		0.6				
34		E1023-453-000	PANEL WASHER	ハ	ネ	ル	ラ	イ	ナ				4				
35		E1022-453-000	PANEL FASTENER	ハ	ネ	ル	フ	ア	ス	ナ			2				
36		M1010-510-000	PLATE	コ	ネ	ク	タ	メ	ク	ラ	イ	タ	1				
37		SL-4041091-SC	SCREW M4X0.7 L=10	ナ	ハ	コ	ネ	シ	セ	ム	ス	M4X0.7 L=10	2				

Note(注記) #01..... For domestic use (200V)  
 #02..... For domestic use (100V)  
 #03..... For export (100V-130V)  
 #04..... For export (190V-250V, 380V-440V)  
 #05..... For Japanese  
 #06..... For English & German & French

国内用 (200V)  
 国内用 (100V)  
 輸出用 (100V-130V)  
 輸出用 (190V-250V, 380V-440V)  
 和文用  
 英独仏文用

# 17. OPERATION BOX COMPONENTS

## 操作ボックス関係



REF.NO.	NOTE	品名	DESCRIPTION	ワ	フ	ン	ヒ	ン	メ	イ	ス	ウ	リ	ヨ	ウ			
1		M8570-510-0A0	OPERATION BOX ASM.	ソウサハ	コ	ク	ミ								1			
2		M8670-510-0A0	OPERATION CIRCUIT BOARD ASM.	ソウサ	キ	ハ	ン	ク	ミ						(1)			
3		HG-0032800-00	DIODE (LD701VR)	ダイ	オート	(LD701VR)									(1)			
4		HX-0015300-00	BUZZER	ブ	ザー										(1)			
5		HG-0032900-00	DIODE (LD301VLL)	ダイ	オート	(LD301VLL)									(13)			
6		M1083-510-000	SPACER	スイ	ツ	ス	ハ	ー	チ						(19)			
7		HA-0007600-00	TACT SWITCH	タク	ト	スイ	チ								(19)			
8		M1081-510-000	OPERATION BOX FRONT COVER	ソウ	サ	ハ	コ	モ	テ	カ	ハ				(1)			
9	#01	M3002-510-00A	OPERATION PANEL	ソウ	サ	ハ	ネ	ル	シ	ー	(ワ	フ	ン)		(1)			
10	#02	M3002-510-00B	OPERATION PANEL	ソウ	サ	ハ	ネ	ル	シ	ー	エイ	ゴ			(1)			
11		M8572-510-0A0	OPERATION BOX STAND ASM.	ソウ	サ	ハ	コ	シ	ユ	ク	ミ				(1)			
12		ST-4040821-SS	TAPPING SCREW	タ	ツ	ピ	ン	ネ	ジ						(1)			
13		M1076-510-000	VIBRATION-PROOF RUBBER PAD	ジ	チ	ユ	カ	ラ	シ	ン	コ	ム			(1)			
14		M1077-510-000	WASHER	ジ	チ	ユ	ヒ	ラ	チ	カ	ネ				(1)			
15		M1078-510-000	NUT	ジ	チ	ユ	コ	デ	イ	ナ	ツ				(1)			
16		M1080-510-000	OPERATION BOX SIDE COVER	ソウ	サ	ハ	コ	サ	イ	カ	ハ				(2)			
17		NM-6030001-SC	NUT M3	ロ	ツ	カ	ク	ナ	ツ	M3	X0.5	1	シ		(4)			
18		NM-6030001-SC	NUT M3	ロ	ツ	カ	ク	ナ	ツ	M3	X0.5	1	シ		(6)			
19		WP-0320500-SC	WASHER 3.2X7.0X0.5	ヒ	ラ	チ	カ	ネ	コ	カ	タ	マル	M3		(6)			
20		M1082-510-000	OPERATION BOX BASE COVER	ソウ	サ	ハ	コ	ハ	ー	ス	カ	ハ			(1)			
21		SL-4030681-SC	SCREW M3 L=6	ナ	ハ	ネ	ジ	M3	X0.5	L=6	セ	ム			(4)			
22		M8571-510-0A0	OPERATION BOX TRUNK CORD ASM.	ソウ	サ	ハ	コ	チ	ユ	ケ	イ	ケ	ー	ブ	ル	ク	ミ	(1)

Note(注記) #01..... For Japanese

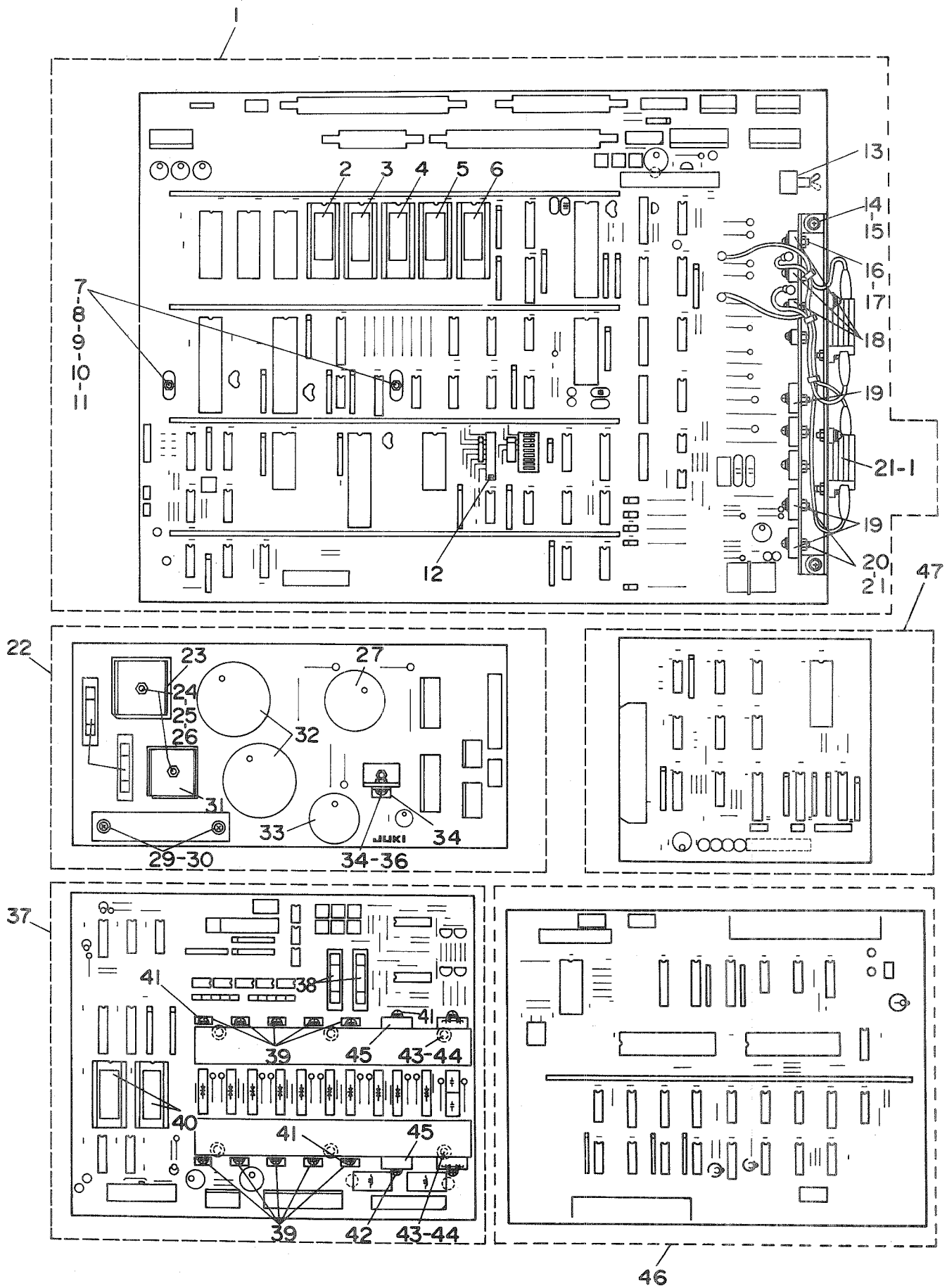
#02..... For English & German & French

和文用

英独仏文用

18. CIRCUIT BOARD COMPONENTS

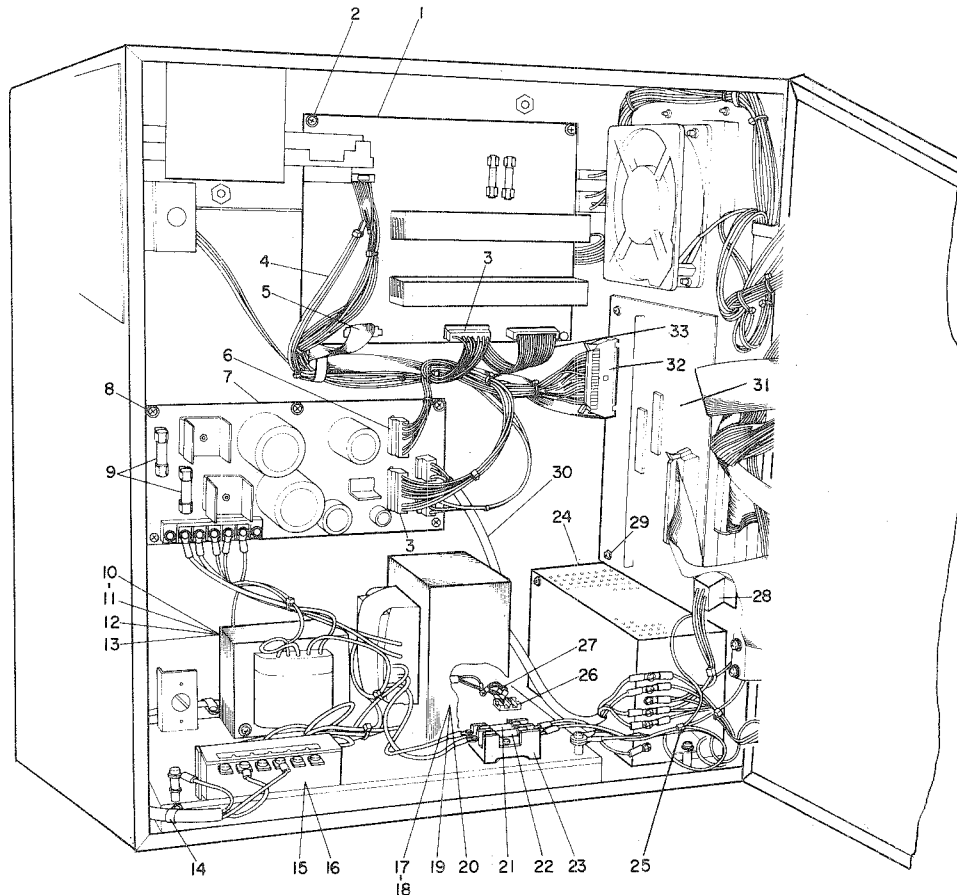
基板関係



REF.NO.	NOTE	PART NO.	DESCRIPTION	ヒンメイ	AMT.
1		M8601-510-0A0-A	MAIN CIRCUIT BOARD ASM.	MAIN キハソクミ	1
2		HL-0061800-57	IC (2764) P-ROM	IC (2764) P-ROM	(1)
3		HL-0061800-56	IC (2764) P-ROM	IC (2764) P-ROM	(1)
4		HL-0061800-55	IC (2764) P-ROM	IC (2764) P-ROM	(1)
5		HL-0061800-54	IC (2764) P-ROM	IC (2764) P-ROM	(1)
6		HL-0061800-53	IC (2764) P-ROM	IC (2764) P-ROM	(1)
7		HX-0005600-0A	SPACER B	スパ-サ B	(2)
8		SL-4030881-SC	SCREW M3 L=8	ナハコネジ セムス M3X0.5 L=8	(2)
9		WP-0320500-SC	WASHER 3.2X7.0X0.5	ヒラサカネ ユカタマル M3	(2)
10		WS-0310702-KN	SPRING WASHER 3.1X5.3X0.7	ハネサカネ 3.1X5.3X0.7	(2)
11		NM-6030001-SC	NUT M3	ロツカクナツト M3X0.5 1シュ	(2)
12		HK-0246200-20	RECEPTACLE	リセブタクル	(1)
13		E9616-405-000	SWITCH	スイッチ	(1)
14		SL-4031081-SC	SCREW M3 L=10	ナハネジ セムス M3 L=10	(2)
15		NM-6030001-SC	NUT M3	ロツカクナツト M3X0.5 1シュ	(2)
16		SL-4031081-SC	SCREW M3 L=10	ナハネジ セムス M3 L=10	(4)
17		NM-6030001-SC	NUT M3	ロツカクナツト M3X0.5 1シュ	(4)
18		HT-0007600-0A	TRANSISTOR 2SD1415	トランジスタ (2SD1415)	(3)
19		HT-0025700-00	TRANSISTOR 2SD1296	トランジスタ (2SD1296)	(5)
20		SL-4031281-SC	SCREW M3 L=12	ナハコネジ セムス M3 L=12	(5)
21		NM-6030001-SC	NUT M3	ロツカクナツト M3X0.5 1シュ	(5)
21-1		M8522-510-0A0	RESISTOR ASM.	フライハツク テイコウクミ	(1)
22		M8604-510-0A0	POWER CIRCUIT BOARD ASM.	パワーキハソクミ	1
23		HG-0032500-00	DIODE (S25VB20)	ダイオード (S25VB20)	(1)
24		SL-4032081-SC	SCREW M3 L=20	セムスネジ (M3X20)	(2)
25		NM-6030001-SC	NUT M3	ロツカクナツト M3X0.5 1シュ	(2)
26		WP-0320501-SC	WASHER 3.2X7X0.5	ヒラサカネ 3.2X7X0.5	(2)
27		HC-0188033-20	CAPACITOR 3300MF	コンデンサ 3300MF	(1)
28		HF-0014007-00	FUSE 7A	タイムラグヒューズ 7A	(2)
29		SL-4041681-SC	SCREW M4 L=16	ナハコネジ セムス M4 L=16	(2)
30		NM-6040001-SC	NUT M4	ロツカクナツト M4X0.7 1シュ	(2)
31		M9636-110-000	DIODE BRIDGE	ダイオードブリッジ	(1)
32		HC-0188010-30	CAPACITOR 10000MF	コンデンサ 10000MF	(2)
33		HC-0187010-20	CAPACITOR 1000MF	コンデンサ 1000MF	(1)
34		HL-0063900-00	IC (UPC14324H)	IC (UPC14324H)	(1)
35		SL-4030881-SC	SCREW M3 L=8	ナハコネジ セムス M3X0.5 L=8	(2)
36		NM-6030001-SC	NUT M3	ロツカクナツト M3X0.5 1シュ	(2)
37		M8603-510-0A0	PMDC CIRCUIT BOARD ASM.	PMDCキハソクミ	1
38		E9629-252-000	FUSE 5A	ヒューズ 5A	(2)
39		HT-0024600-00	TRANSISTOR (2SD1162)	トランジスタ (2SD1162)	(10)
40		HL-0061800-71	IC (2764) P-ROM	IC (2764) P-ROM	(2)
41		SL-4030881-SC	SCREW M3 L=8	ナハコネジ セムス M3X0.5 L=8	(10)
42		SL-4031081-SC	SCREW M3 L=10	ナハネジ セムス M3 L=10	(4)
43		SL-4031081-SC	SCREW M3 L=10	ナハネジ セムス M3 L=10	(6)
44		M9609-171-000	SPACER	ヒートシンク トリツクスパ-サ	(6)
45		HT-0024500-00	TRANSISTOR (2SB897)	トランジスタ (2SB897)	(2)
46		M8602-510-0A0	FDC CIRCUIT BOARD ASM.	FDCキハソクミ	1
47		M8608-510-0A0	INTERFACE CIRCUIT BOARD ASM.	インタフェイス キハソクミ	1

19. POWER SUPPLY & CORD COMPONENTS

電源・コード関係



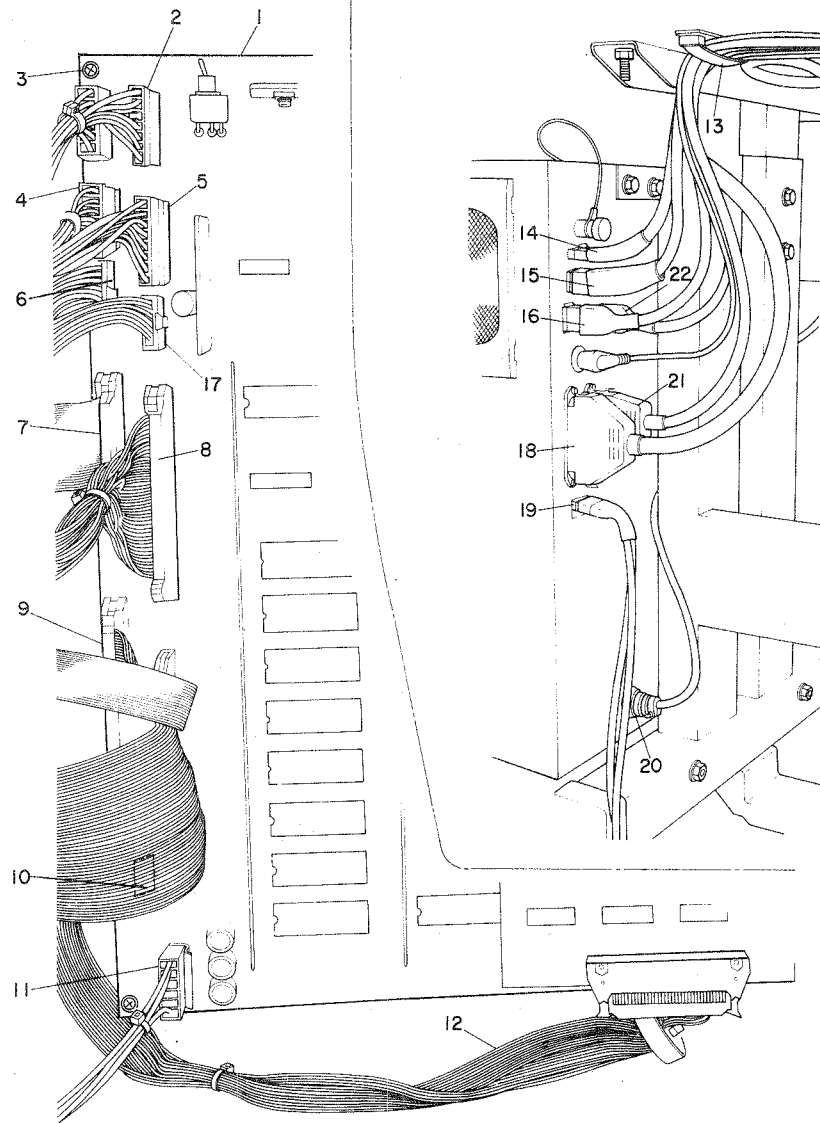
REF. NO.	NOTE	PART NO.	DESCRIPTION	ヒ	ン	メ	イ	AMT.	
1	#01	M8603-510-0A0	PMDC CIRCUIT BOARD ASM.	PMDC	キ	ハ	ン	ク	1
2		SL-4030891-SC	SCREW M3 L=8	ナ	ハ	コ	ネ	シ	4
3		M8547-510-0A0	PMDC POWER SOURCE CORD ASM.	PMDC	テ	ン	ケ	ン	1
4		M8553-510-0A0	FDD POWER SOURCE CORD ASM.	FDD	テ	ン	ケ	ン	1
5		M8546-510-0A0	PMDC SIGNALING CORD ASM.	PMDC	シ	ン	ゴ	ウ	1
6		M8540-510-0A0	SOLENOID POWER SOURCE CORD ASM	ソ	レ	ノ	イ	テ	1
7	#02	M8604-510-0A0	POWER CIRCUIT BOARD ASM.	ハ	ワ	ー	キ	ハ	1
8		SL-4030891-SC	SCREW M3 L=8	ナ	ハ	コ	ネ	シ	6
9		HF-0014007-00	FUSE 7A	タ	イ	ム	ラ	ク	2
10	#03	M8513-510-AA0	TRANSFORMER ASM. A	ト	ラ	ン	ス	1	1
11		SL-4040891-SC	SCREW M4X0.7 L=8	ナ	ハ	コ	ネ	シ	4
12	#04	M8513-510-BA0	TRANSFORMER ASM. A	ト	ラ	ン	ス	1	1
13	#05	M8513-510-CA0-A	TRANSFORMER ASM. A	ト	ラ	ン	ス	1	1
14		HX-0012300-0B	CABLE CLIP	ケ	ー	ブ	ル	ク	4
15	#07	HK-0192500-50	5-POLE CONNECTOR	コ	ネ	ク	タ	1	1
16	#05	HK-0266500-60	TERMINAL BASE	タ	ン	シ	タ	1	1
17	#03	M8514-510-AA0	TRANSFORMER ASM. B	ト	ラ	ン	ス	1	1
18		SL-4051091-SC	SCREW M5X0.8 L=10	ナ	ハ	コ	ネ	シ	4
19	#04	M8514-510-BA0	TRANSFORMER ASM. B	ト	ラ	ン	ス	1	1
20	#05	M8514-510-CA0-A	TRANSFORMER ASM. B	ト	ラ	ン	ス	1	1
21		E9672-452-000	FUSE 3A	ヒ	ユ	ー	ズ	1	1
22		E9612-601-000	FUSE 2A	カ	ラ	ス	カ	1	1
23		HF-0021110-00	FUSE HOLDER 2P	ヒ	ユ	ー	ズ	1	1
24		HX-0015400-00	SWITCHING POWER SOURCE	ス	イ	ツ	チ	1	1
25		EA-9500B01-00	CLIP CV-100	ケ	ツ	ク	ハ	1	6
26		HK-0266500-20	TERMINAL BASE 2P	タ	ン	シ	タ	1	1
27		M8515-510-0A0	CAPACITOR ASM.	コ	ン	テ	ン	1	1
28		M8533-510-0A0	INPUT POWER SOURCE CORD ASM.	ニ	ヨ	リ	ヨ	1	1
29		SL-4030891-SC	SCREW M3 L=8	ナ	ハ	コ	ネ	4	4
30		M8531-510-0A0	POWER SOURCE CORD ASM.	PO	WE	ル	1	1	1
31	#06	M8602-510-0A0	FDC CIRCUIT BOARD ASM.	FDC	キ	ハ	ン	1	1
32		M8552-510-0A0	FDD SIGNALING CORD ASM.	FDD	シ	ン	ゴ	1	1
33		M8548-510-0A0	PULSE MOTOR CORD ASM.	パ	ル	ス	モ	1	1

Note(注記) #01..... Refer to the page 34 on Ref.No.37. 34ページのRef.No.37をご参照下さい。  
 #02..... Refer to the page 34 on Ref.No.22. 34ページのRef.No.22をご参照下さい。  
 #03..... For domestic use (200V) 国内用 (200V)  
 #04..... For domestic use (100V) 国内用 (100V)  
 #05..... For export (380V-440V) 輸出用 (380V-440V)  
 #06..... Refer to the page 34 on Ref.No.46. 34ページのRef.No.46をご参照下さい。  
 #07..... For domestic use (200V,100V) 国内用 (200V,100V)



# 20. CORD COMPONENTS

## コード関係



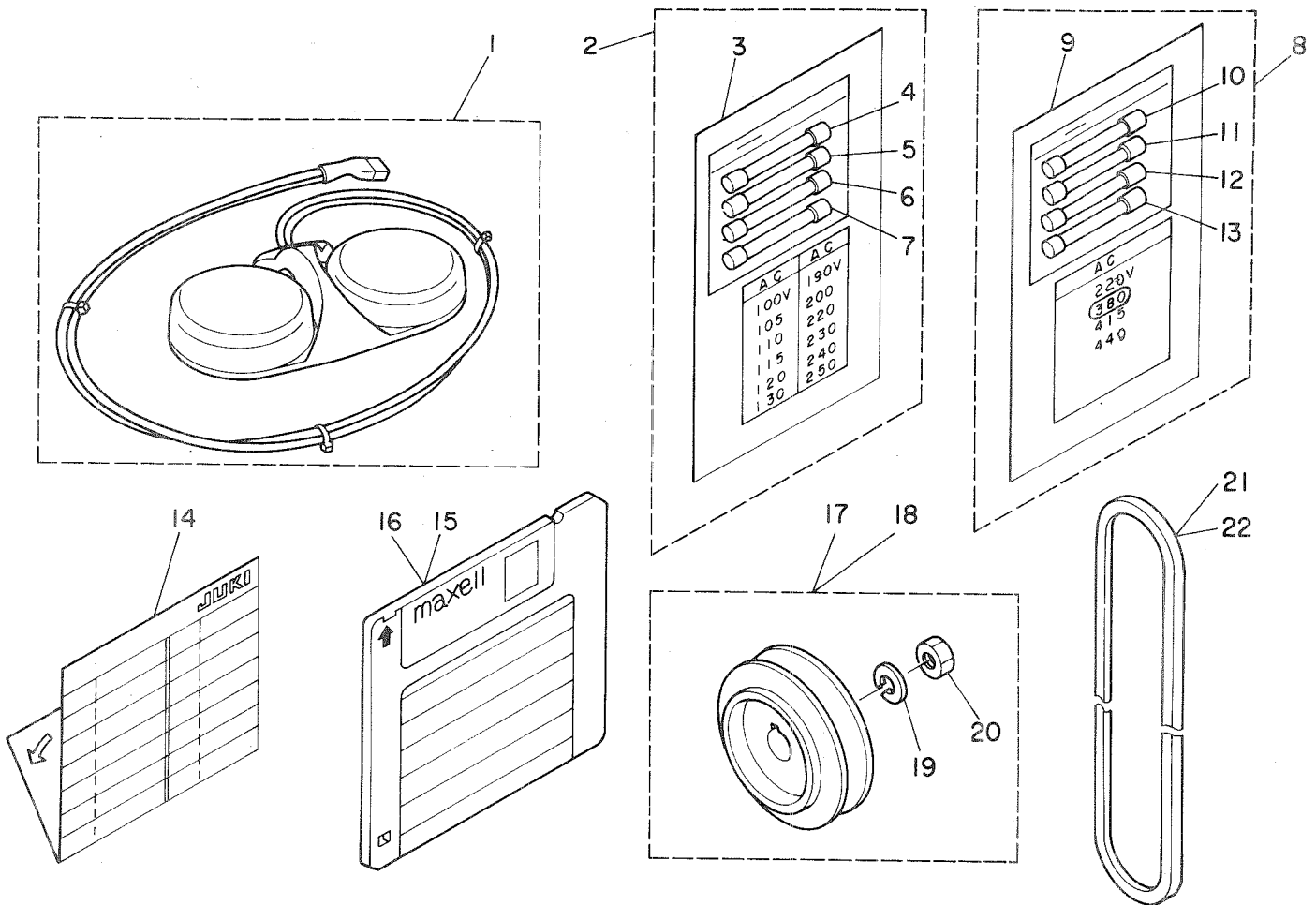
REF.NO.	NOTE	PART NO.	DESCRIPTION	ヒ	ン	メ	イ	AMT.	
1	#01	M8601-510-OA0-A	MAIN CIRCUIT BOARD ASM.	MAIN	キ	ハ	ン	ク	1
2		M8540-510-OA0	SOLENOID POWER SOURCE CORD ASM	ソ	レ	ノ	イ	ト	1
3		SL-4030891-SC	SCREW M3 L=8	ナ	ハ	コ	ネ	シ	6
4		M8542-510-OA0	CLUTCH BRAKE CORD ASM.	ク	ラ	ツ	チ	1	
5		M8541-510-OA0	SOLENOID CORD ASM.	ソ	レ	ノ	イ	ト	1
6		M8558-510-OA0	SWITCH VOLUME ASM.	ス	イ	ツ	チ	1	
7		M8544-510-OA0	SENSOR SIGNALING CORD ASM.	セ	ン	サ	ー	1	
8		M8545-510-OA0	SIGNALING CORD ASM.	シ	グ	ナ	リ	1	
9		M8549-510-OA0	FDC SIGNALING CORD ASM.	F	D	C	1		
10		M8551-510-OA0	PEDAL SWITCH CORD ASM.	ペ	ダ	ル	1		
11		M8532-510-OA0	MAIN POWER SOURCE CORD ASM.	MA	IN	1			
12		M8557-510-OA0	INTERFACE CORD ASM.	I	N	1			
13		M9640-510-00A	CABLE CLIP	カ	ー	1			
14		M8595-510-OA0	CLUTCH BRAKE TRUNK CORD ASM.	ク	ラ	ツ	1		
15		M8594-510-OA0	SOLENOID TRUNK CORD ASM.	ソ	レ	ノ	1		
16		M8591-510-OA0	X PULSE MOTOR TRUNK CORD ASM.	X	ハ	1			
17		M8543-510-OA0	SYNCHRONIZER CORD ASM.	シ	ン	ク	1		
18	#02	M8571-510-OA0	OPERATION BOX TRUNK CORD ASM.	オ	ペ	ラ	1		
19		M8590-510-OA0	PEDAL SWITCH ASM. A	ペ	ダ	ル	1		
20		M8561-510-AA0	AC INPUT POWER SOURCE CORD ASM	AC	1				
21		M8593-510-OA0	SENSOR TRUNK CORD ASM.	セ	ン	サ	1		
22		M8592-510-OA0	Y PULSE MOTOR TRUNK CORD ASM.	Y	ハ	1			

Note(注記) #01..... Refer to the page 34 on Ref.No.1. 34ページのRef.No.1をご参照下さい。

#02..... Refer to the page 32 on Ref.No.22. 32ページのRef.No.22をご参照下さい。

# 21. PEDAL & ACCESSORIES COMPONENTS

ペダル・付属品関係



REF.NO.	NOTE	品名	DESCRIPTION	ワ	フ	ン	ヒ	ン	メ	イ	ス	ウ	リ	ヨ	ウ
1		M8590-510-0A0	PEDAL SWITCH ASM. A	ハ	タ	ル	ス	イ	ツ	チ	ア	ク	ミ		1
2	#01	M8599-510-0A0	ACCESSORIES	フ	ソ	ク	ヒ	ン	ク	ミ					1
3		M3010-110-B00	VOLTAGE SHEET	テ	ン	ア	ツ	ヒ	ヨ	ウ	ツ	フ	タ		(1)
4		E9629-252-000	FUSE 5A	ヒ	ユ	ー	ズ				5	A		(1)	
5		HF-0014007-00	FUSE 7A	タ	イ	ム	ラ	ク		ヒ	ユ	ー	ズ	7	A
6		E9672-452-000	FUSE 3A	ヒ	ユ	ー	ズ				3	A		(1)	
7		E9612-601-000	FUSE 2A	カ	ラ	ス	カ	ン		ヒ	ユ	ー	ズ		(1)
8	#02	M8599-510-0AB	ACCESSORIES	フ	ソ	ク	ヒ	ン	ク	ミ					1
9		M3006-510-000	VOLTAGE SHEET	テ	ン	ア	ツ	ヒ	ヨ	ウ	ツ	フ	タ		(1)
10		E9629-252-000	FUSE 5A	ヒ	ユ	ー	ズ				5	A		(1)	
11		HF-0014007-00	FUSE 7A	タ	イ	ム	ラ	ク		ヒ	ユ	ー	ズ	7	A
12		E9672-452-000	FUSE 3A	ヒ	ユ	ー	ズ				3	A		(1)	
13		E9612-601-000	FUSE 2A	カ	ラ	ス	カ	ン		ヒ	ユ	ー	ズ		(1)
14		M3004-510-000	PATTERN RECORD SHEET	ハ	タ	ン	キ	ロ	ク	シ	ト				1
15	#03	M9650-510-000	FLOPPY DISK	フ	ロ	ッ	ピ	ー	デ	ィ	ス	A			1
16	#04	M9651-510-000	FLOPPY DISK	フ	ロ	ッ	ピ	ー	デ	ィ	ス	B			1
17	#05	MTS-P00950A0	MOTOR PULLEY ASM. P.C.D. 95	モ	ー	タ	プ	ー	リ	P.C.D	95	ク	ミ		1
18	#06	MTS-P00800A0	MOTOR PULLEY ASM. P.C.D. 80	モ	ー	タ	プ	ー	リ	P.C.D	80	ク	ミ		1
19		WS-10Q2560-KR	SPRING WASHER 10X18X2.5	ハ	ネ	チ	カ	ネ		10X18X2.5				(1)	
20		NM-6550815-SF	NUT	メ	ト	ル	ナ	ツ						(1)	
21	#08	MTJ-VM005000	V-BELT 50 INCH	V	ハ	ル	ト			50	イ	ン	チ		1
22	#05	MTJ-VM005200	V BELT 52 INCH	V	ハ	ル	ト			52	イ	ン	チ		1

Note (注記) #01..... For domestic use (200V)

#02..... For export (380V-440V)

#03..... Floppy disk in service pattern

#04..... Floppy disk (ended initialize)

#05..... For 50 Hz

#06..... For 60 Hz

国内用 (200V)

輸出用 (380V-440V)

サービスパターン入 フロッピーディスク

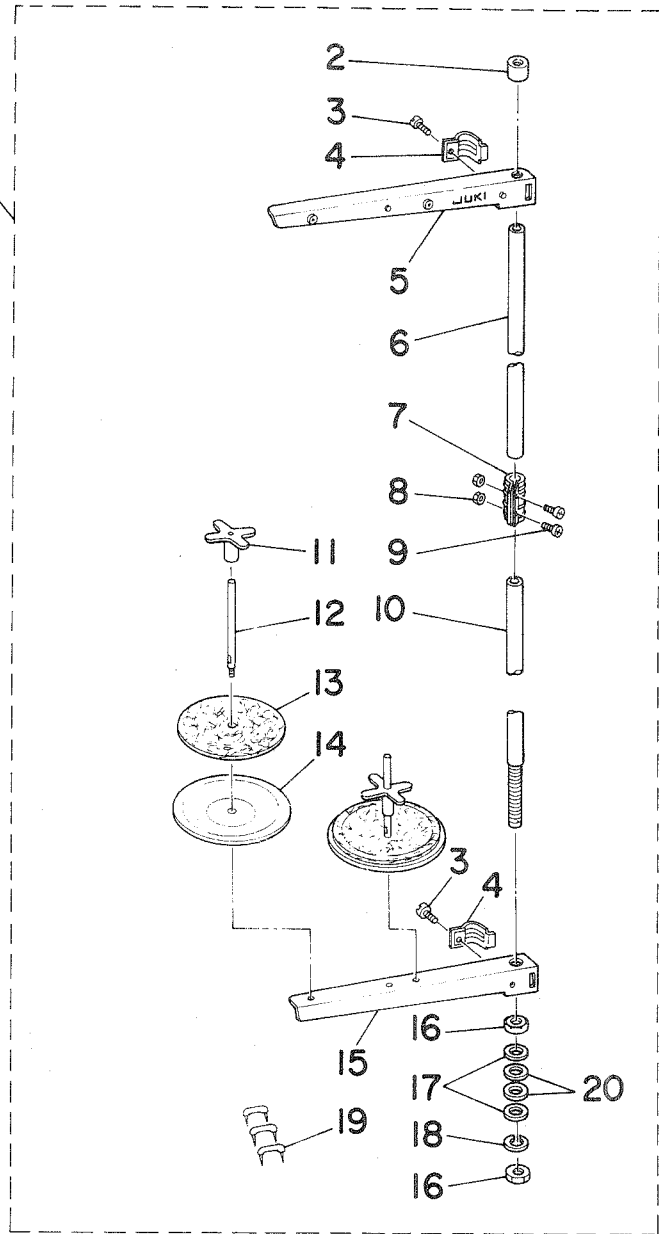
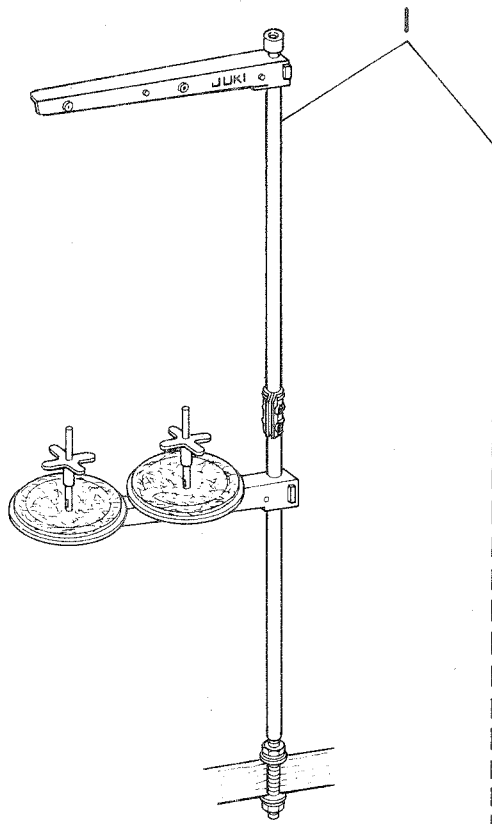
初期設定済 フロッピーディスク

50 Hz用

60 Hz用

## 22. THREAD STAND COMPONENTS

糸立装置関係

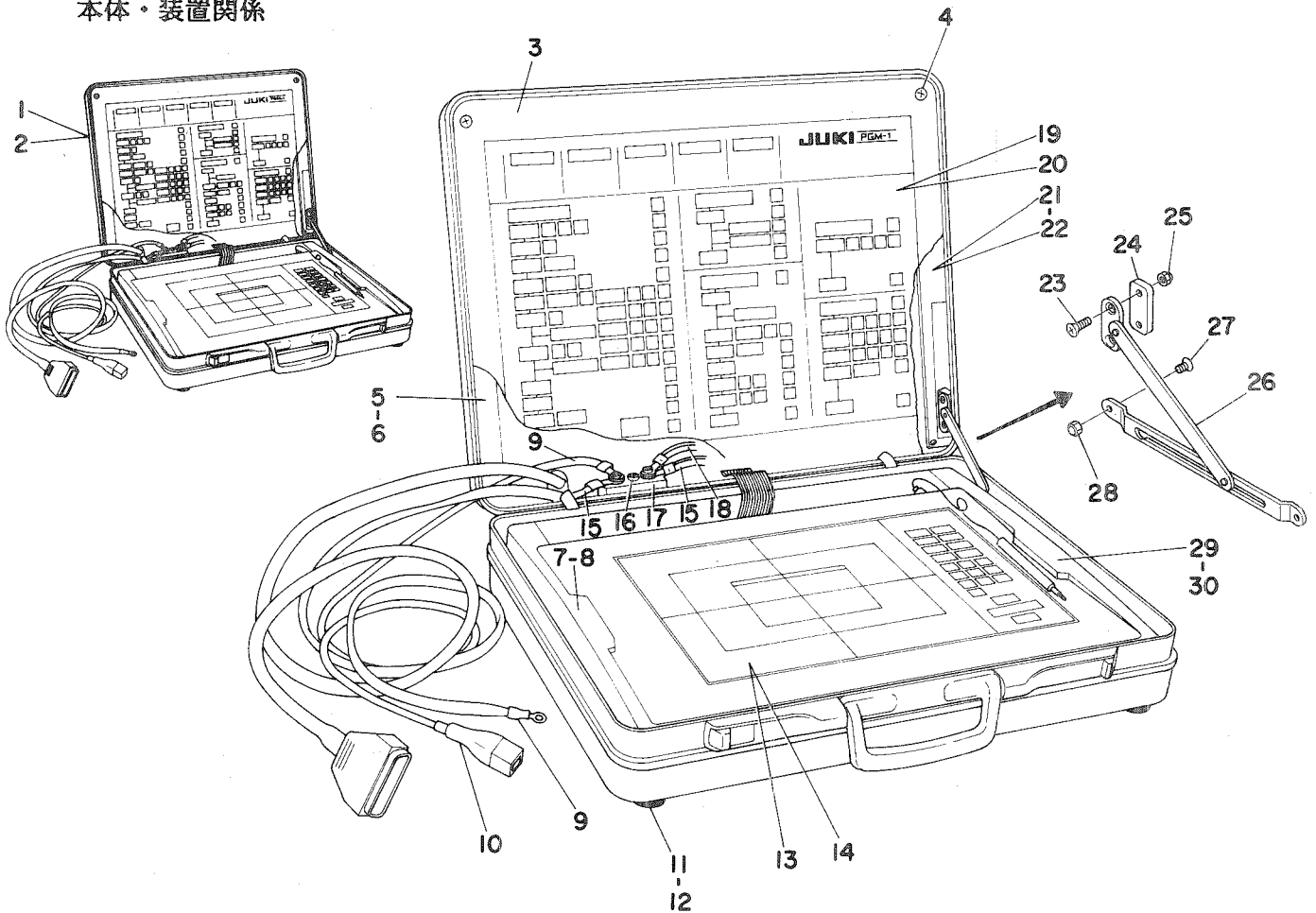


REF.NO.	NOTE	品名	DESCRIPTION	ラフンヒンメイ	数量
1		D3301-555-DA0	THREAD STAND ASM.	リカッタ イタテソチ クミ	1
2		B3311-704-000	SPOOL REST ROD RUBBER CAP	イトタテホ - ホゴコム	(1)
3		SM-6061200-SE	SCREW M6 L=12	ヒラコネシ M6 L=12	(2)
4		B3318-704-L00	THREAD GUIDE ARM JOINT	イトタテイトアンナイ シメカナク	(2)
5		B3307-704-LAB	THREAD GUIDE ASM. B	イトタテイトアンナイ B クミ	(1)
6		D3313-555-D00	SPOOL REST ROD, UPPER	イトタテホ - ウエ	(1)
7		B3305-704-000-A	SPOOL REST ROD JOINT	イトタテホ - ツキテ	(1)
8		NM-6050001-SE	NUT M5X0.8	ロツカクナツト M5X0.8 1シュ	(2)
9		SM-4051405-SE	SCREW M5X0.8 L=14	ナハコネシ M5X0.8 L=14	(2)
10		D3301-555-D00	SPOOL REST ROD, LOWER	イトタテホ - シタ	(1)
11		B3312-012-000	SPOOL RETAINER	イトマキ フレトメ	(2)
12		B3320-704-L00	SPOOL PIN	イトマキウケホ -	(2)
13		B3311-012-000	SPOOL REST CUSHION	イトマキウケサ	(2)
14		B3303-704-L00	SPOOL REST	イトマキウケサラ	(2)
15		B3302-704-LOB	SPOOL REST ARM, B	イトタテウチ B	(1)
16		B3317-704-000	NUT C15	イトタテホ - トメナツト	(2)
17		WP-1702800-S0	WASHER 17X30X2.6	ヒラサカネ 17X30X2.6	(2)
18		WS-1643202-KR	SPRING WASHER 16.4X26.6X3.2	ハネサカネ 16.4X26.6X3.2	(1)
19		MA0-11532000	STAPLE	コート スタッフル	(3)
20		D3310-555-D00	RUBBER WASHER	イトタテホ - ホ - シンコム	(2)

# PGM-1

## 1. FRAME & DEVICE COMPONENTS

本体・装置関係



REF. NO.	NOTE	品名	DESCRIPTION	ワ	フ	ン	ヒ	ソ	メ	イ	ス	ク	リ	ヨ	ウ
1	#01	M0011-520-0A0	PGM-1 PROGRAMMING DEVICE	MC-520	カ	ン	セ	イ	ヒ	ン					1
2	#02	M0011-520-0AA	PGM-1 PROGRAMMING DEVICE	MC-520	カ	ン	セ	イ	ヒ	ン					1
3		M1012-520-000	PANEL	ケ	シ	ヨ	ウ	ハ	ノ	キ					1
4		SM-0030801-SA	SCREW M3X0.8 L=8	ト	ラ	ス	コ	ネ	ジ	M3X0.8	L=				4
5		M1003-520-000	PANEL MOUNT ANGLE, LEFT	ハ	ノ	キ	ル	マ	ウ	ン	ト	ア	ン	ク	ル (ヒ
6		SM-0030801-SA	SCREW M3X0.8 L=8	ト	ラ	ス	コ	ネ	ジ	M3X0.8	L=				3
7		M1009-520-000	DIGITIZER MOUNT, LEFT	デ	ジ	タ	イ	ザ	マ	ウ	ン	(ヒ	タ	リ)	1
8		SM-0041201-SA	SCREW M4X0.7 L=12	ト	ラ	ス	コ	ネ	ジ	M4X0.7	L=12				4
9		M8505-520-0A0	GROUND WIRE ASM. A	ア	ー	ス	コ	ー	ト	ア	ク	ミ			1
10		M8502-520-0A0	POWER SOURCE CORD ASM.	デ	ン	ケ	ン	テ	ー	フ	ル	ク	ミ		1
11		GES-13008000	CLOTH PRESSER RUBBER	ク	ロ	ウ	シ	ャ	ー	エ	コ	ム			4
12		SL-4030881-SF	SCREW M3 L=8	ナ	ハ	コ	ネ	ジ	セ	ム	M3	L=8			4
13	#03	M2002-520-000	DIGITIZER SHEET (JAPANESE)	デ	ジ	タ	イ	ザ	シ	ー	(ワ	フ	ン)		1
14	#04	M2002-520-00A	DIGITIZER SHEET	デ	ジ	タ	イ	ザ	シ	ー	(3	カ	コ	ク	ユ
15		M8512-520-0A0	GROUND WIRE ASM. B	ア	ー	ス	コ	ー	ト	B	ク	ミ			2
16		SL-4040891-SC	SCREW M4X0.7 L=8	ナ	ハ	コ	ネ	ジ	セ	ム	M4X0.7	L=8			3
17		M1013-520-000	GROUND WIRE TERMINAL	ア	ー	ス	テ	ミ	ナ	ル					1
18		M8513-520-0A0	GROUND WIRE ASM. C	ア	ー	ス	コ	ー	C	ク	ミ				1
19	#03	M2001-520-000	OPERATION PANEL SHEET, JAPANESE	ニ	ユ	ウ	リ	ヨ	ク	ヒ	ヨ	ウ	シ	ー	(ワ
20	#04	M2001-520-00A	OPERATION PANEL SHEET	ニ	ユ	ウ	リ	ヨ	ク	ヒ	ヨ	ウ	シ	ー	(3
21		M1002-520-000	PANEL MOUNT ANGLE, RIGHT	ハ	ノ	キ	ル	マ	ウ	ン	ト	ア	ン	ク	ル (ミ
22		SM-0030801-SA	SCREW M3X0.8 L=8	ト	ラ	ス	コ	ネ	ジ	M3X0.8	L=				3
23		SM-1031201-SC	SCREW M3X0.5 L=12	サ	ラ	コ	ネ	ジ	M3X0.5	L=12					2
24		M1011-520-000	SLIDE STAY WASHER	ス	ラ	イ	ト	ス	テ	ワ	シ	ャ	ワ	シ	ャ
25		NM-7030510-SA	NUT M3	ロ	ツ	カ	ク	フ	ク	ロ	ナ	ツ	ト	M3	2
26		M1010-520-000	SLIDE STAY	ス	ラ	イ	ト	ス	テ						1
27		SM-0030601-SA	SCREW M3X0.5 L=6	ト	ラ	ス	コ	ネ	ジ	M3X0.5	L=6				2
28		NM-7030510-SA	NUT M3	ロ	ツ	カ	ク	フ	ク	ロ	ナ	ツ	ト	M3	2
29		M1008-520-000	DIGITIZER MOUNT, RIGHT	デ	ジ	タ	イ	ザ	マ	ウ	ン	(ミ	キ	テ	1
30		SM-0041201-SA	SCREW M4X0.7 L=12	ト	ラ	ス	コ	ネ	ジ	M4X0.7	L=12				4

Note(注記) #01..... For domestic use

#02..... For export

#03..... For Japanese

#04..... For English & German & French

国内用

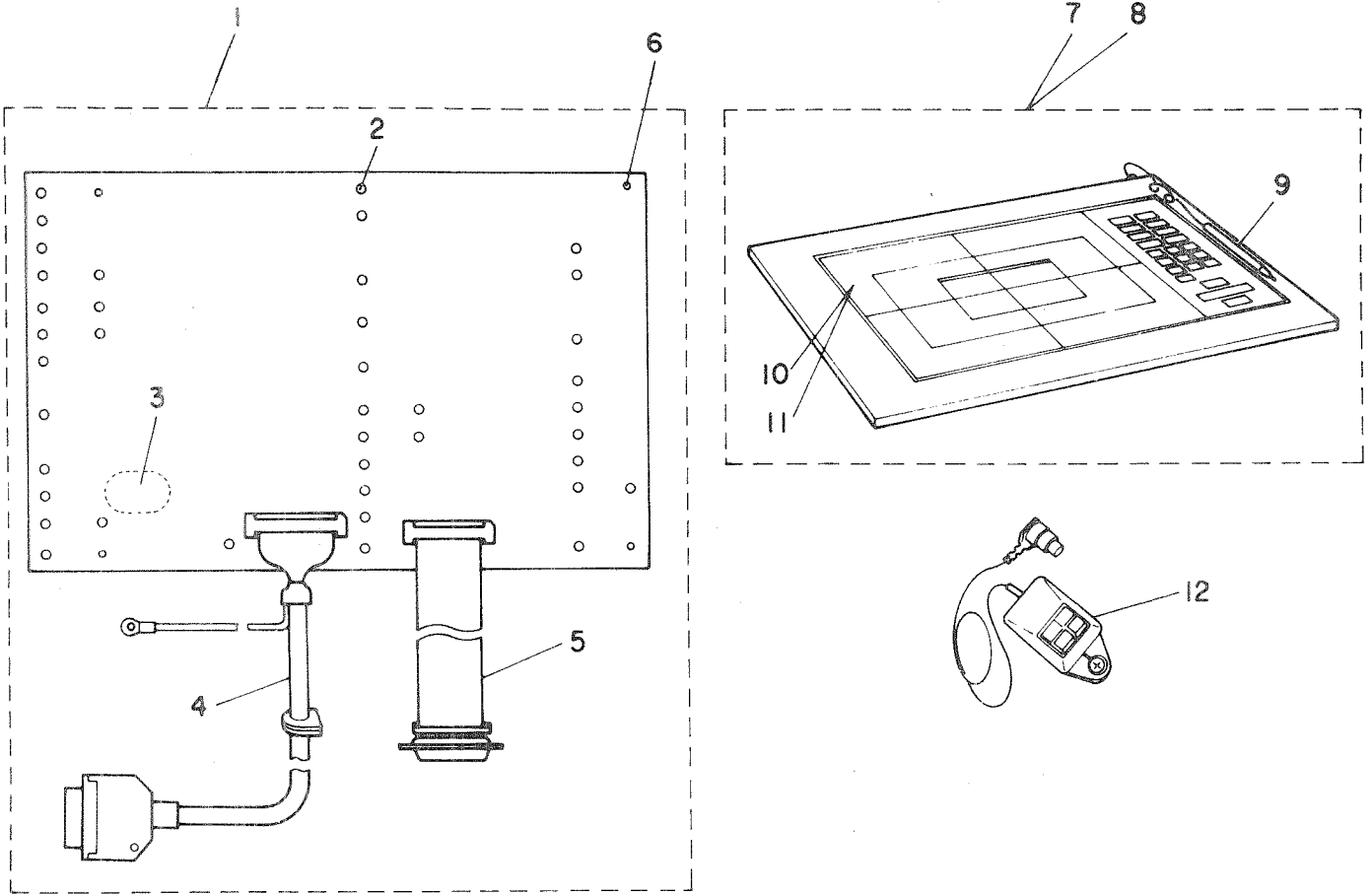
輸出用

和文用

英独仏文用

## 2. LED CIRCUIT BOARD COMPONENTS

### LED基板関係



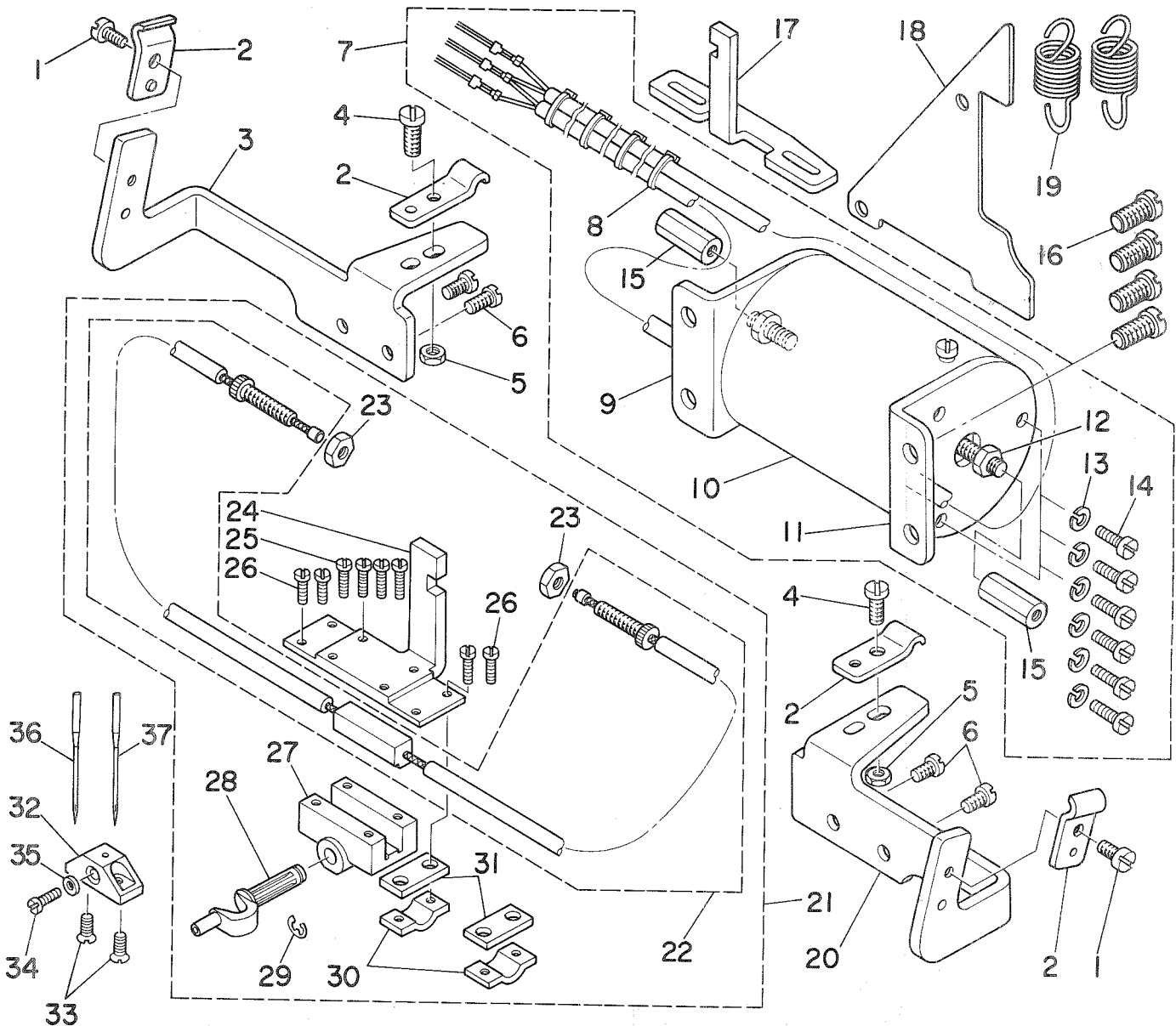
REF. NO.	NOTE	品名	DESCRIPTION	ワフン品名	メイスクリップ
1		M8801-520-0A0	LED CIRCUIT BOARD ASM.	LEDキハシクミ	1
2		MG-0033500-00	DIODE	ダイオード	(40)
3		HX-0016100-00	BUZZER	ブザー	(1)
4		M8507-520-0A0	SIGNALING CORD ASM. A	シンゴウケ-フル Aクミ	(1)
5		M8509-520-0A0	SIGNALING CORD ASM. B	シンゴウケ-フル Bクミ	(1)
6		SL-4030881-SC	SCREW M3 L=6	ナベネジ M3X0.5 L=6 セムス	4
7	#01	M8503-520-0B0	DIGITIZER ASM.	デジタイザクミ	1
8	#02	M8503-520-0C0	DIGITIZER ASM.	デジタイザクミ	1
9		M9602-520-000	STYLUS PEN	スタイラスペン	(1)
10	#01	M2002-520-000	DIGITIZER SHEET (JAPANESE)	デジタイザシート (ワフン)	(1)
11	#02	M2002-520-00A	DIGITIZER SHEET	デジタイザシート (3方コケコ)	(1)
12	#03	M9603-520-000	TWO BUTTON CURSOR	カーボタンカーソル	1

Note(注記) #01..... For Japanese  
 #02..... For English & German & French  
 #03..... Special order part

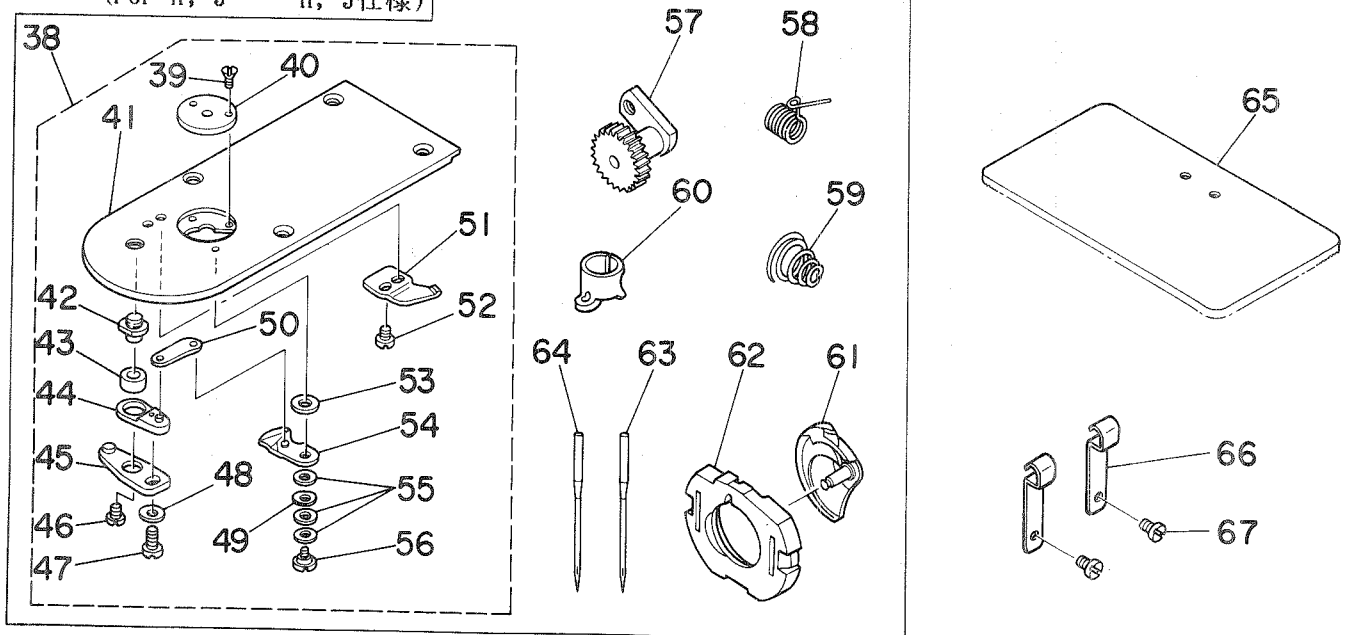
和文用  
 英独仏文用  
 特別注文部品

AMS-210A (WITH INVERTING DEVICE) (For T, J)

AMS-210A 反転装置関係 (T, J仕様)



(For H, J H, J仕様)



REF.NO.	NOTE	PART NO.	DESCRIPTION	ヒンメイ	AMT.
1		SS-7110710-SP	SCREW 11/64-40 L=7	マルヒラネジ <sup>シ</sup> 11/64-40 L=7	2
2		D3164-555-B00	OUTER PRESSER PLATE	アウターオサエ	4
3		B4309-210-000	WIRE MOUNTING BRACKET, LEFT	ハンデンワイヤ オサエトリツケイタ ヒタ <sup>リ</sup>	1
4		SS-7111410-SP	SCREW 11/64-40 L=14	マルヒラネジ <sup>シ</sup> 11/64-40 L=14	2
5		NS-6620310-SP	NUT 3/16-32	ロツカクナツト 3/16-32	2
6		SS-7110840-SP	SCREW 11/64-40 L=7.8	マルヒラネジ <sup>シ</sup> 11/64-40 L=7.8	4
7		B4311-210-OA0	SOLENOID ASM.	ハンデンマク <sup>ク</sup> ネット クミ	1
8		EA-9500B01-00	CLIP CV-100	ケツソクハ <sup>ント</sup>	(4)
9		B4313-210-000	SOLENOID SUPPORTER, B	ハンデンマク <sup>ク</sup> ネット トリツケタ <sup>イ</sup> B	(1)
10		B4311-210-000-A	SOLENOID	ハンデンマク <sup>ク</sup> ネット	(1)
11		B4312-210-000	SOLENOID SUPPORTER, A	ハンデンマク <sup>ク</sup> ネット トリツケタ <sup>イ</sup> A	(1)
12		NS-6150430-SP	NUT 15/64-28	ロツカクナツト 15/64-28	(2)
13		WS-0451040-KP	SPRING WASHER	ハ <sup>ネ</sup> ネサ <sup>カ</sup> ネ 4.5X8.5X1	(6)
14		SM-6041210-SC	SCREW M4X0.7 L=12	ヒラコネジ <sup>シ</sup> M4X0.7 L=12	(6)
15		B4308-210-000-A	WIRE NUT	ワイヤ <sup>ナ</sup> ツト	(2)
16		SS-7151210-SP	SCREW 15/64-28 L=12	マルヒラネジ <sup>シ</sup> 15/64-28 L=12	4
17		B4307-210-000	OUTSIDE SLIDE PLATE	ハンデンヨウソトオサエ ス <sup>ハ</sup> リイタ	1
18		B4316-210-000	BELT COVER LID	ハンデンヨウ <sup>ハ</sup> ルトカハ <sup>レ</sup> フタ	1
19		B4315-210-000	SPRING, B	ヌノオサエハ <sup>ネ</sup> B	2
20		B4310-210-000	WIRE MOUNTING BRACKET, RIGHT	ハンデンワイヤ オサエトリツケイタ ミキ <sup>キ</sup>	1
21		B4304-210-OA0	INTERMEDIATE PRESSER ASM.	ハンデンヨウナカオサエ ス <sup>ハ</sup> リイタ クミ	1
22		B4305-210-OA0	WIRE ASM.	ハンデンヨウワイヤ クミ	(1)
23		NS-6620310-SP	NUT 3/16-32	ロツカクナツト 3/16-32	(2)
24		B4304-210-000	INTERMEDIATE PRESSER	ハンデンヨウナカオサエ ス <sup>ハ</sup> リイタ	(1)
25		SS-6081210-SP	SCREW 1/8-44 L=12	ヒラネジ <sup>シ</sup> 1/8-44 L=12	(4)
26		SS-6080810-SP	SCREW 1/8-44 L= 8.0	ヒラネジ <sup>シ</sup> 1/8-44 L=8	(4)
27		B4303-210-000	TURN AROUND CRANK BEARING	ハンデン クランク シ <sup>ク</sup> クウケ	(1)
28		B4301-210-000	TURN AROUND CRANK SHAFT	ハンデン クランク シ <sup>ク</sup>	(1)
29		RE-0400000-K0	SNAP RING 4	Eカ <sup>タ</sup> トメワ 4	(1)
30		D2568-L8W-B00	LIFTING DRIVE PLATE	アウターオサエ (マ <sup>エ</sup> )	(2)
31		D2569-L8W-B00	OUTER SUPPORT PLATE	アウターウケイタ	(2)
32		B4314-210-000	INTERMEDIATE PRESSER BASE	ハンデンヨウナカオサエ トリツケタ <sup>イ</sup>	1
33		SS-1090750-SP	SCREW 9/64-40 L=7	シタメストリツケネジ <sup>シ</sup>	2
34		SS-7060610-SP	SCREW 3/32-56 L= 5.5	マルヒラネジ <sup>シ</sup> 3/32-56 L=5.5	1
35		WP-0250516-SD	WASHER 2.5X6X0.5	ヒラサ <sup>カ</sup> ネ 2.5X6X0.5	1
36	#01	MDP-170B1400	NEEDLE DPX17 #14	ハリ DPX17 #14	1
37	#02	MC-3720009-00	NEEDLE 135X17 #90	ハリ SY3355 90	1
38		B2425-210-OA0	NEEDLE PLATE ASM.	ハリイタ クミ (H <sup>シ</sup> ヨウ)	1
39		SS-1060210-TP	SCREW 3/32-56 L=2.2	チラネジ <sup>シ</sup> 3/32-56 L=2.2	(2)
40		B2426-210-00B	NEEDLE PLATE NEEDLE HOLE GUIDE	ハリアナカ <sup>イト</sup>	(1)
41		B2425-210-000	NEEDLE PLATE	ハリイタ	(1)
42		B2417-280-000	MOVING KNIFE DRIVING LEVER	イトキリ レ <sup>ハ</sup> -シ <sup>ク</sup>	(1)
43		B2416-280-000	COLLAR	イトキリ レ <sup>ハ</sup> -リンク <sup>ク</sup>	(1)
44		B2415-280-OA0	MOVING KNIFE DRIVING LEVER ASM.	イトキリ レ <sup>ハ</sup> - (シ <sup>ヨウ</sup> ) クミ	(1)
45		B2414-280-OA0	MOVING KNIFE DRIVING LEVER ASM.	イトキリ レ <sup>ハ</sup> - (タ <sup>イ</sup> ) クミ	(1)
46		SS-6110430-TP	SCREW 11/64-40 L= 4.0	ヒラネジ <sup>シ</sup> 11/64-40 L=4	(1)
47		SS-7110740-TP	SCREW 11/64-40 L=7	マルヒラネジ <sup>シ</sup> 11/64-40 L=7	(1)
48		WP-0450846-SP	WASHER	ヒラサ <sup>カ</sup> ネ	(1)
49		WZ-0640312-K0	WAVED WASHER	ナミカ <sup>タ</sup> サ <sup>カ</sup> ネ 6.4X11X0.3	(1)
50		B2418-280-000	MOVING KNIFE CONNECTING LINK	ト <sup>ウ</sup> メス リンク	(1)
51		B2424-210-000	COUNTER KNIFE	ゴ <sup>テ</sup> イメス	(1)
52		SS-7090410-SP	SCREW 9/64-40 L= 3.5	マルヒラネジ <sup>シ</sup> 9/64-40 L=3.5	(2)
53		B2423-280-00C	WASHER	ト <sup>ウ</sup> -メス サ <sup>カ</sup> ネ C	(1)
54		B2421-210-OA0	MOVING KNIFE ASM.	ト <sup>ウ</sup> -メス クミ	(1)
55		WP-0600116-KP	WASHER	ヒラサ <sup>カ</sup> ネ	(3)
56		SD-0600281-TP	HINGE SCREW H=6 W=2.7	タ <sup>ン</sup> ネジ <sup>シ</sup> H=6 W=2.7	(1)
57		D1805-MLB-H00	OSCILLATING ROCK SHAFT	オオフリユ	1
58		D3112-L4B-B00	TAKE-UP SPRING (HEAVY)	イトトリハ <sup>ネ</sup> (キヤントン)	1
59		B3129-053-000	TENSION SPRING	イトチヨ <sup>ウ</sup> -シハ <sup>ネ</sup>	1
60		B1406-210-000	THREAD GUIDE	ハリホ <sup>ウ</sup> イトアンナイ (アツモノ)	1
61		D1818-282-N00	SHUTTLE	ナカカ <sup>マ</sup> (フトハリ ヨウ)	1
62		D1817-282-N00	SHUTTLE RACE RING, THICK NEEDLE	ナカカ <sup>マ</sup> オサエ (フトハリ ヨウ)	1
63		MDP-170B1800	NEEDLE DPX17 #18	ハリ DPX17 #18	1
64	#02	MC-3720011-00	NEEDLE 135X17 #110	ハリ SY3355 110	1
65		B4317-210-0X0	INTERMEDIATE PRESSER BLANK	ハンデンヨウナカオサエ プ <sup>ラ</sup> ンク	1
66		B4323-210-000	WIRE HOLDER	ワイヤ <sup>オ</sup> サエカ <sup>ナ</sup> ク	2
67		SS-7110840-SP	SCREW 11/64-40 L=7.8	マルヒラネジ <sup>シ</sup> 11/64-40 L=7.8	2

Note. (注記) #01..... Except JE JEを除く  
#02..... For JE JE用

\* All parts other than above are same as those of model AMS-210A. — 42 —  
上記以外の部品は、AMS-210Aと共通です。









NUMERICAL INDEX OF PARTS

索引

Part No. 品番	Page 頁	Ref. No.	Part No. 品番	Page 頁	Ref. No.	Part No. 品番	Page 頁	Ref. No.	Part No. 品番	Page 頁	Ref. No.
SS-6681712-TP	6	21	SS-8111610-SP	6	36	WP-0871602-SE	30	38			
SS-7060610-SP	42	34	SS-8150822-TP	12	36	WP-0871602-SE	30	50			
SS-7080510-TP	6	17	SS-8151550-SP	6	46	WP-0871602-SE	30	57			
SS-7080520-SP	26	3	SS-8660610-TP	6	22	WP-0952916-SD	12	10			
SS-7090410-SP	12	57	SS-8660610-TP	6	34	WP-1252210-SC	30	23			
SS-7090410-SP	42	52	SS-8660810-TP	6	28	WP-1702600-SO	38	17			
SS-7090520-SP	24	4	SS-9090623-TP	6	30	WS-0310702-KN	34	10			
SS-7090850-SP	26	66	SS-9110543-CP	24	46	WS-0310702-KS	26	42			
SS-7090920-SP	10	19	SS-9111010-SP	22	29	WS-0451040-KP	42	13			
SS-7091110-SP	10	7	SS-9111020-TP	4	15	WS-0621210-KR	30	44			
SS-7091410-SP	10	46	SS-9111020-TP	18	9	WS-0631510-KP	22	19			
SS-7110340-SP	28	20	SS-9111020-TP	18	14	WS-0861410-KR	30	25			
SS-7110350-SP	28	51	SS-9111510-SP	20	20	WS-0861410-KR	30	30			
SS-7110410-SP	4	29	SS-9150710-TP	20	25	WS-0861410-KR	30	37			
SS-7110510-SP	8	5	SS-9150710-TP	28	31	WS-0861410-KR	30	51			
SS-7110510-SP	12	18	SS-9151160-CP	10	58	WS-0861410-KR	31	29			
SS-7110510-SP	24	19	SS-9151740-CP	14	12	WS-1002560-KR	37	19			
SS-7110510-SP	24	33	SS-9661230-CP	6	37	WS-1253010-KN	30	22			
SS-7110510-SP	26	2	ST-4040821-SS	32	12	WS-1643202-KR	38	18			
SS-7110710-SP	2	59				WZ-0640312-KO	42	49			
SS-7110710-SP	4	27	TA-0550604-RO	4	43						
SS-7110710-SP	10	21	TA-0750704-RO	2	32	100-07003	2	13			
SS-7110710-SP	14	36	TA-0850604-RO	2	23	118-49502	30	12			
SS-7110710-SP	16	25	TA-1050504-RO	2	5	135-01309	2	26			
SS-7110710-SP	16	29	TA-1050504-RO	2	28	135-01408	2	31			
SS-7110710-SP	24	8	TA-1250406-RO	2	7	135-01705	2	27			
SS-7110710-SP	24	23	TA-2100904-RO	2	4	135-08551	12	23			
SS-7110710-SP	24	26	TA-2351305-RO	2	9	135-08700	12	28			
SS-7110710-SP	24	37				135-08809	12	25			
SS-7110710-SP	24	49	WP-0250516-SD	42	35	135-08908	12	26			
SS-7110710-SP	24	53	WP-0320500-SC	32	19	135-09153	12	37			
SS-7110710-SP	26	20	WP-0320500-SC	34	9	135-09807	14	16			
SS-7110710-SP	26	48	WP-0320501-SC	4	39	135-25001	16	39			
SS-7110710-SP	26	49	WP-0320501-SC	26	13	135-28807	24	47			
SS-7110710-SP	42	1	WP-0320501-SC	26	27	135-28906	24	44			
SS-7110720-SP	2	53	WP-0320501-SC	26	43	135-29607	24	39			
SS-7110740-TP	12	52	WP-0320501-SC	26	54						
SS-7110740-TP	42	47	WP-0320501-SC	26	71						
SS-7110840-SP	4	44	WP-0320501-SC	34	26						
SS-7110840-SP	8	3	WP-0330501-SB	6	41						
SS-7110840-SP	14	22	WP-0330501-SB	26	4						
SS-7110840-SP	16	45	WP-0330501-SB	26	21						
SS-7110840-SP	16	47	WP-0330501-SB	26	59						
SS-7110840-SP	26	15	WP-0371016-SD	14	25						
SS-7110840-SP	26	31	WP-0371016-SD	24	3						
SS-7110840-SP	26	74	WP-0430801-SC	4	24						
SS-7110840-SP	42	6	WP-0430801-SC	30	8						
SS-7110840-SP	42	67	WP-0450000-SD	2	61						
SS-7110910-SP	20	17	WP-0450801-SD	6	45						
SS-7110910-TP	10	25	WP-0450801-SD	22	28						
SS-7110910-TP	10	31	WP-0450801-SD	26	16						
SS-7110910-TP	16	38	WP-0450801-SD	26	32						
SS-7110910-TP	18	12	WP-0450801-SD	26	56						
SS-7110910-TP	20	37	WP-0450801-SD	26	75						
SS-7110910-TP	22	5	WP-0450848-SP	12	53						
SS-7110910-TP	22	37	WP-0450848-SP	42	48						
SS-7111110-TP	12	22	WP-0451026-SH	10	41						
SS-7111410-SP	42	4	WP-0501016-SD	16	9						
SS-7111410-TP	10	18	WP-0501016-SD	20	10						
SS-7111810-TP	20	38	WP-0501016-SD	20	57						
SS-7121410-SP	20	45	WP-0520656-SA	4	53						
SS-7121610-SP	20	9	WP-0550800-SP	20	16						
SS-7121610-SP	20	58	WP-0551626-SD	4	55						
SS-7150940-SP	10	45	WP-0561616-SC	30	63						
SS-7151120-SP	6	9	WP-0600116-KP	12	60						
SS-7151210-SP	8	23	WP-0600116-KP	42	55						
SS-7151210-SP	20	12	WP-0612066-SP	22	18						
SS-7151210-SP	42	16	WP-0612066-SP	28	33						
SS-7740740-SP	4	51	WP-0621016-SD	20	24						
SS-8090610-SP	14	2	WP-0621016-SD	24	55						
SS-8090670-SP	26	8	WP-0650876-SD	10	55						
SS-8110410-TP	6	32	WP-0651001-SC	22	32						
SS-8110422-TP	6	52	WP-0651056-SD	8	33						
SS-8110422-TP	20	22	WP-0651056-SD	28	32						
SS-8110422-TP	22	21	WP-0651056-SH	4	5						
SS-8110520-TP	4	6	WP-0671016-SE	4	36						
SS-8110520-TP	12	32	WP-0671016-SE	30	45						
SS-8110520-TP	12	35	WP-0850002-SC	31	28						
SS-8110520-TP	12	42	WP-0871602-SE	30	24						
SS-8111010-TP	6	51	WP-0871602-SE	30	31						

**JUKI**

JUKI CORPORATION

JUKI 株式会社

